

**СЕТКИ ДЛЯ АВИАЦИОННО-НАЗЕМНЫХ
ПОДДОНОВ**

Общие технические требования

Издание официальное

БЗ 11—2001

Предисловие

1 РАЗРАБОТАН Научно-исследовательским институтом стандартизации и унификации (НИИСУ)

ВНЕСЕН Госстандартом России

2 ПРИНЯТ Межгосударственным Советом по стандартизации, метрологии и сертификации (протокол № 9 от 12 апреля 1996 г.)

За принятие проголосовали:

Наименование государства	Наименование национального органа по стандартизации
Азербайджанская Республика	Азгосстандарт
Республика Беларусь	Госстандарт Республики Беларусь
Республика Казахстан	Госстандарт Республики Казахстан
Кыргызская Республика	Кыргызстандарт
Республика Молдова	Молдовастандарт
Российская Федерация	Госстандарт России
Республика Таджикистан	Таджикстандарт
Туркменистан	Главгосслужба «Туркменстандартлары»
Республика Узбекистан	Узгосстандарт
Украина	Госстандарт Украины

3 Настоящий стандарт представляет собой полный аутентичный текст международного стандарта ИСО 4115—87 «Оборудование грузовое авиационное. Сетки для авиационных наземных поддонов»

4 Постановлением Государственного комитета Российской Федерации по стандартизации и метрологии от 10 октября 2001 г. № 409-ст межгосударственный стандарт ГОСТ ИСО 4115—96 введен в действие непосредственно в качестве государственного стандарта Российской Федерации с 1 июля 2002 г.

5 ВВЕДЕН ВПЕРВЫЕ

© ИПК Издательство стандартов, 2002

Настоящий стандарт не может быть полностью или частично воспроизведен, тиражирован и распространен в качестве официального издания на территории Российской Федерации без разрешения Госстандарта России

к ГОСТ ИСО 4115—96 Сетки для авиационно-наземных поддонов. Общие технические требования

В каком месте	Напечатано	Должно быть
Предисловие. Таблица согласования	—	AM Армстандарт

(ИУС № 7 2005 г.)

СЕТКИ ДЛЯ АВИАЦИОННО-НАЗЕМНЫХ ПОДДОНОВ

Общие технические требования

Air/land pallet nets.
General technical requirements

Дата введения 2002—07—01

1 Область применения

Стандарт распространяется на сетки для удержания грузов (далее — сетки) на авиационно-наземных поддонах шириной 2438 мм (далее — поддонах).

Все требования настоящего стандарта являются обязательными.

2 Основные параметры и размеры

2.1 Стандарт устанавливает четыре типоразмера сеток.

2.2 Обозначение сеток, принятое в международной практике, и соответствие сеток поддонам приведены в таблице 1.

Таблица 1

В миллиметрах

Сетка		Поддон		Размеры пакета		
Типоразмер*	Идентификационное обозначение	Типоразмер	Длина	Высота H , не более	Длина L	не более
3	2	1	2991	3000	2991	2438
6	2	1С	6058		6058	
9	2Н	1В	9125	2440	9125	
12	2	1А	12192		12192	

* Обозначение типоразмера сеток соответствует округленному значению длины поддона.

2.3 Основные размеры сеток должны соответствовать размерам пакетов, указанным в таблице 1 и на рисунке 1.

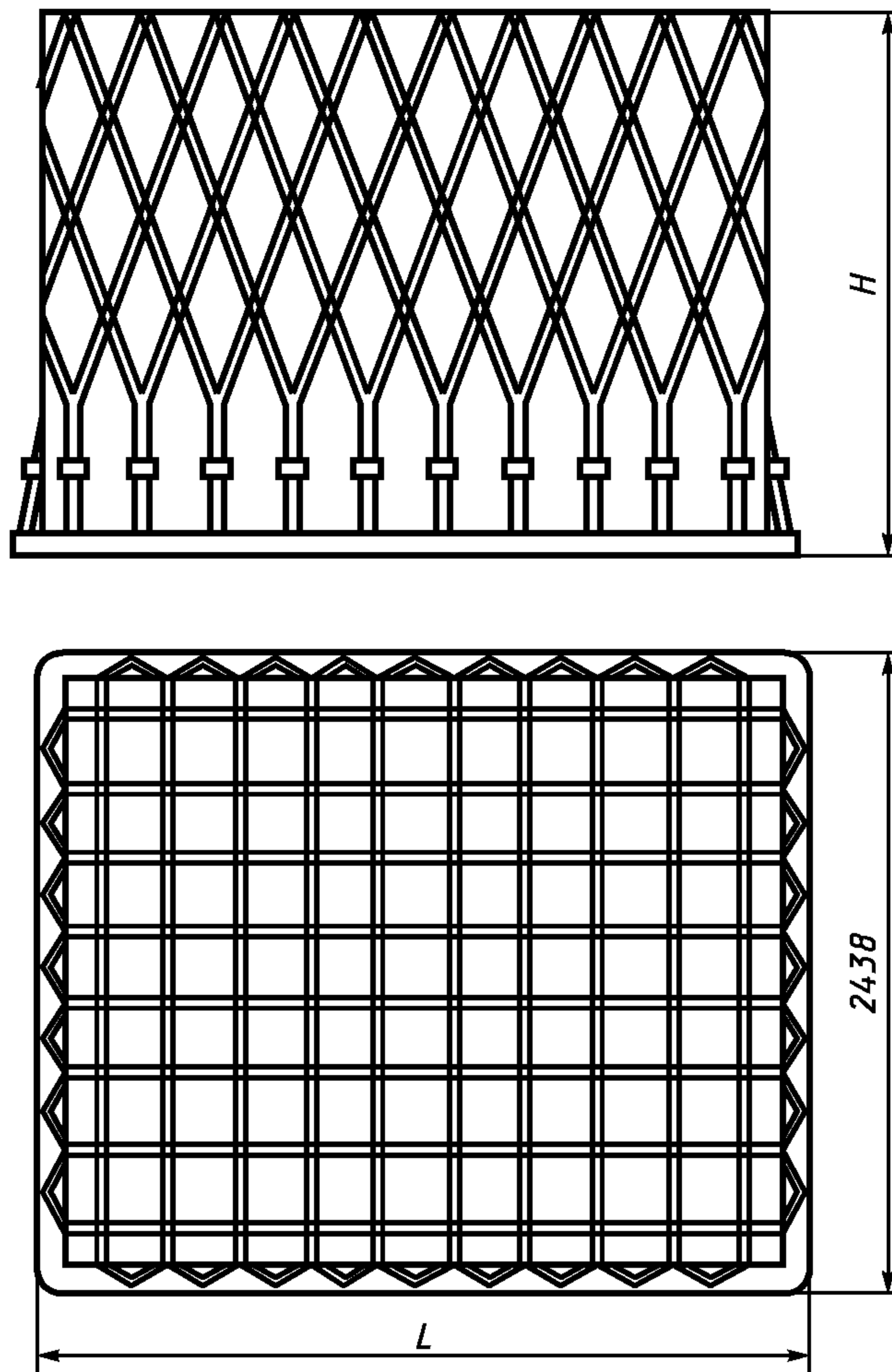


Рисунок 1

3 Требования к конструкции

3.1 Сетка в сборе должна состоять из собственно сетки, натяжных приспособлений и фитингов для крепления сетки к поддону.

3.2 Все фитинги и натяжные приспособления сетки, установленной на грузе, не должны выходить за габарит поддона.

3.3 Конструкция сетки должна предусматривать низкую первоначальную стоимость и минимальные расходы на техническое обслуживание в процессе эксплуатации.

3.4 Конструкция сетки должна обеспечивать ее надежное крепление к поддону, ровное натяжение по поверхности пакета груза, уложенного на поддон.

3.5 Натяжение сетки должно осуществляться натяжными замками.

3.6 Усилие ослабления натяжных ремней не должно превышать 16 % первоначальной силы их натяжения.

Должна быть предусмотрена возможность снять силу натяжения ремней рукой в рукавице.

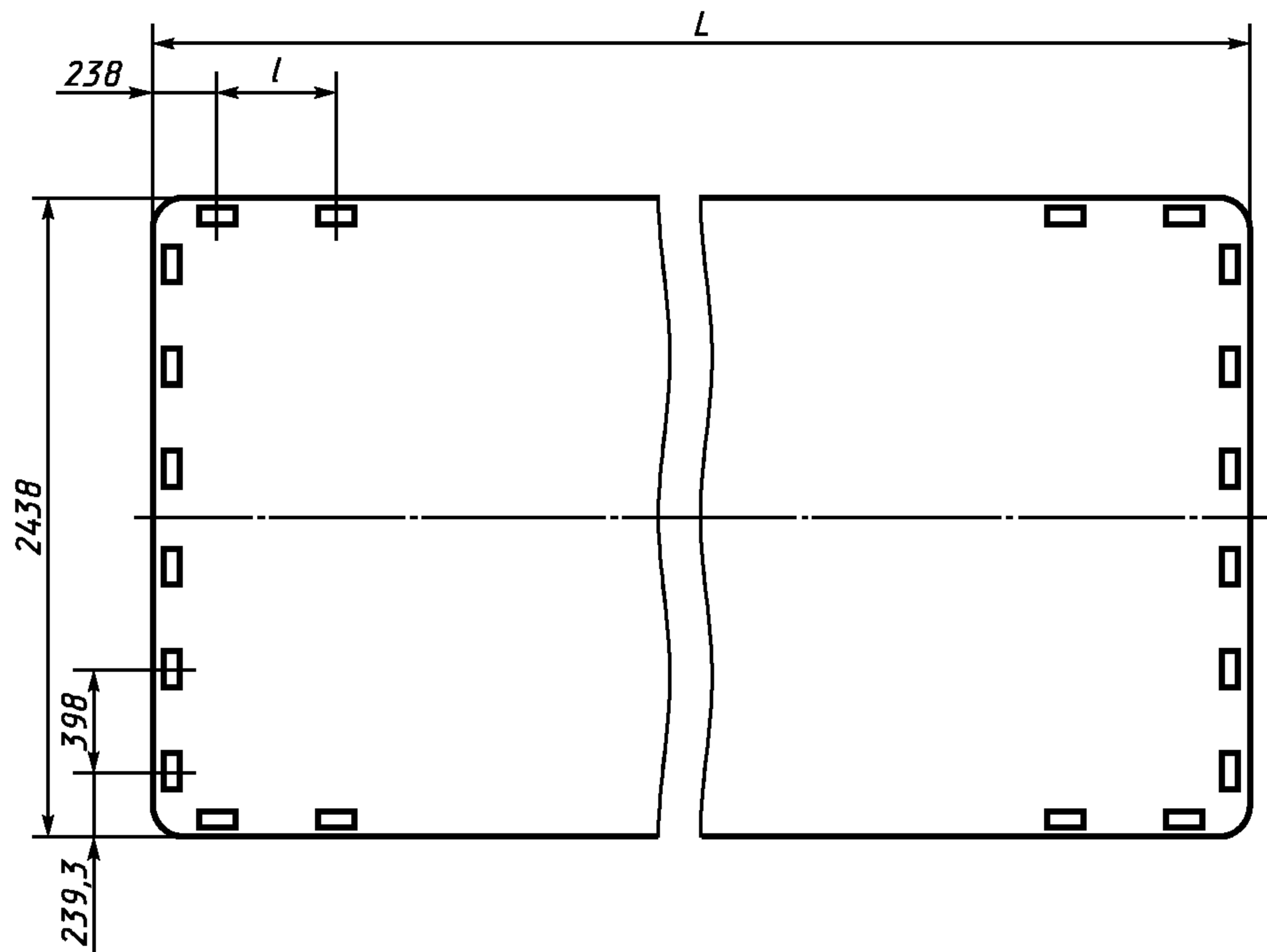
3.7 Свободные концы сеточных натяжных ремней, проходящие через натяжные приспособления, должны иметь ограничители, препятствующие выдергиванию ремня из замка.

3.8 Количество фитингов на сетках должно соответствовать указанному в таблице 2.

3.9 Фитинги на сторонах сетки должны располагаться в соответствии с расположением ответных гнезд на поддонах, как указано на рисунке 2.

Таблица 2

Типоразмер сетки	Количество фитингов на сетке
3	26
6	40
9	54
12	70



Типоразмер поддона	Типоразмер сетки	L , мм	l , мм
1D	3	2991	418,3
1C	6	6058	436,9
1B	9	9125	429,3
1A	12	12192	419,1

Рисунок 2

3.10 Присоединительные размеры бобышки фитинга крепления сетки к поддону должны соответствовать рисунку 3.

Фитинги могут быть одно- или многобобышечными. Многобобышечные фитинги могут иметь до пяти бобышек.

3.11 Сетка, фитинги и натяжные приспособления должны иметь конструкции, позволяющие работать с ними в ограниченных пространствах.

3.12 Фитинги и натяжные приспособления должны надежно крепиться к сетке, чтобы не допустить их утерю.

3.13 Конструкция сетки должна обеспечивать минимальную затрату времени на ее установку.

3.14 Конструкция сетки должна свести до минимума возможность ее неправильной установки и запутывание при установке и хранении.

3.15 Для облегчения установки сетки на поддоне ее стороны и верх должны иметь ясную маркировку.

Рекомендуется внутреннюю и внешнюю стороны окрашивать в различные цвета.

Фитинги сетки могут иметь буквенную, цифровую или цветовую маркировку.

3.16 Материал сетки должен быть обработан, чтобы при эксплуатации исключить его усадку или растяжение.

3.17 Все концы сеток должны быть заделаны, чтобы исключить их растрепывание.

3.18 Размеры ячейки сетки должны быть такими, чтобы сетка удерживала единичный груз размерами $250 \times 300 \times 300$ мм.

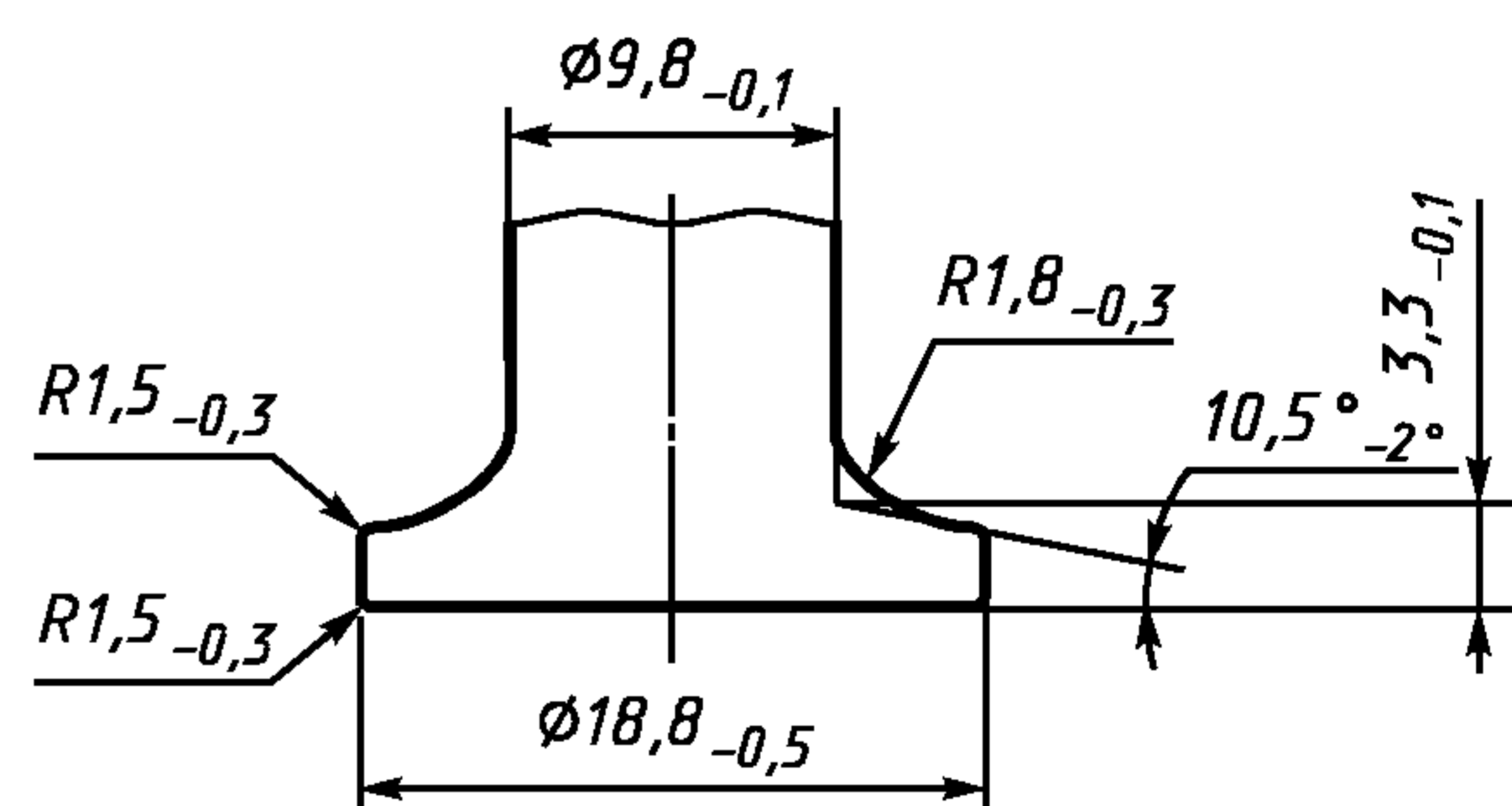


Рисунок 3

3.19 Конструкция сетки должна обеспечивать изменение ее высоты от максимальной до 610 мм в зависимости от размеров пакета груза.

3.20 Сетка не должна иметь остаточной деформации при статических и динамических эксплуатационных нагрузках.

3.21 В целях обеспечения максимального срока службы сеток используемые при их изготовлении материалы и технологические процессы должны быть рассчитаны на предельно тяжелые условия эксплуатации сеток. Масса сеток при этом должна быть минимальная.

Примечание — При проектировании и изготовлении сеток необходимо учитывать, что в процессе эксплуатации их прочностные характеристики ухудшаются под воздействием окружающей среды.

Таблица 3

Типоразмер сетки	Расчетные нагрузки*, кН	
	вперед, назад, вбок	вверх
3	8,3	13,9
6	16,7	27,8
9	23,6	39,0
12	30,0	50,0

* Расчетные нагрузки соответствуют принятым в международной практике.

Снижение прочности сеток из нейлона и полиэфира под воздействием ультрафиолетового излучения представлено графиками в приложении А.

3.22 Сетка должна быть рассчитана на нагрузки, указанные в таблице 3.

3.23 Сетка должна быть работоспособна при температуре от минус 55 до плюс 70 °С.

3.24 Металлические детали сеток должны быть защищены от коррозии, неметаллические — уплотнены и обработаны так, чтобы не допустить поглощения ими влаги.

3.25 Используемые для изготовления сеток материалы должны быть огнестойкими.

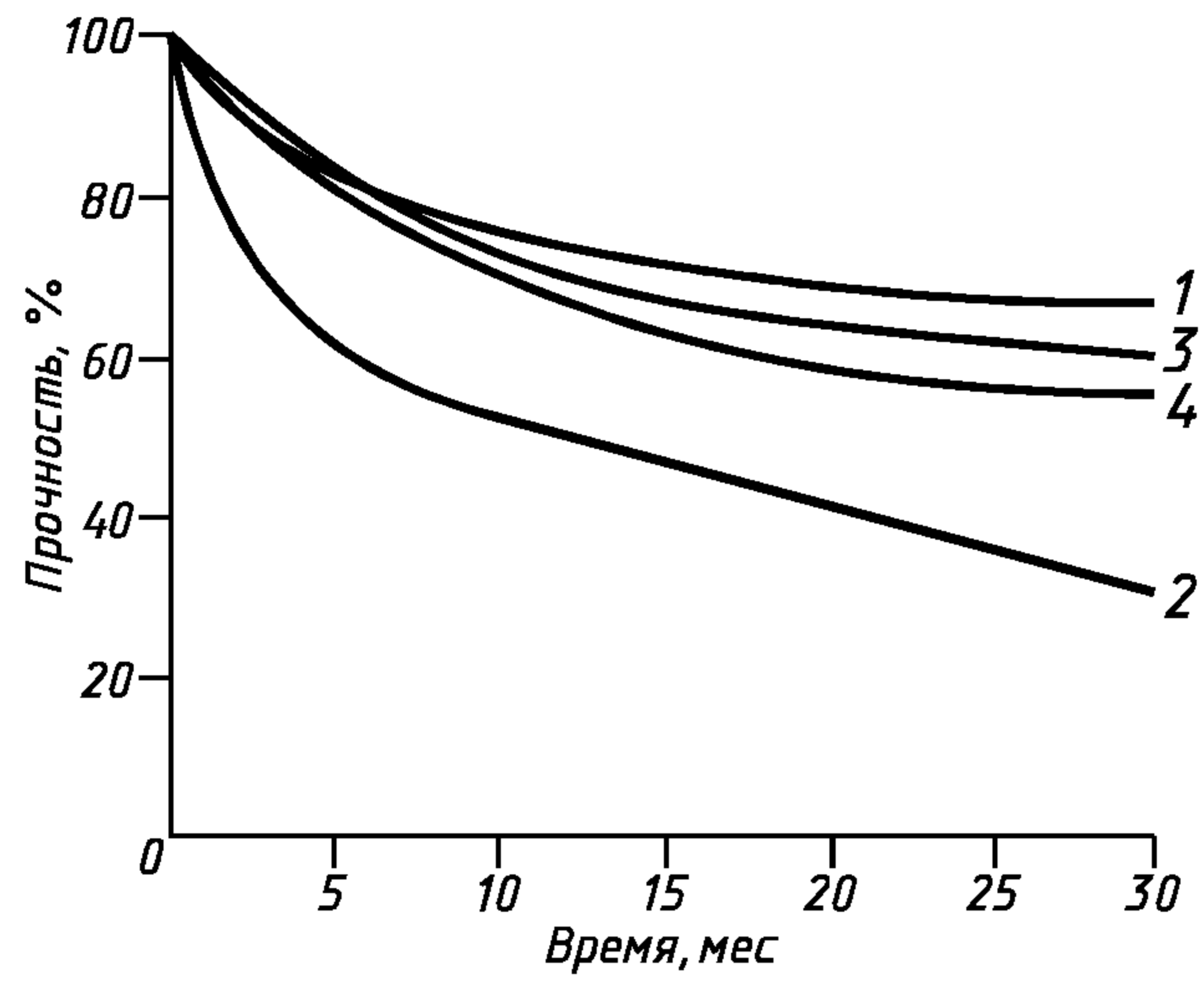
3.26 На наружной стороне сетки должна быть маркировка, содержащая:

- наименование предприятия-изготовителя;
- страну;
- заводской номер сетки;
- дату изготовления;
- эксплуатационный срок службы;
- массу сетки.

Маркировка должна быть расположена так, чтобы ее можно было легко прочитать на всех этапах эксплуатации.

ПРИЛОЖЕНИЕ А
(справочное)

Снижение прочности сеток под воздействием ультрафиолетового излучения



1 — нейлон крашеный и обработанный на сопротивление истиранию;
2 — нейлон натуральный; 3 — полиэфир крашеный и обработанный на
сопротивление истиранию; 4 — полиэфир натуральный

Рисунок А.1

Ключевые слова: сетки, авиационно-наземные поддоны, технические требования

Редактор *Л.И. Нахимова*
Технический редактор *Л.А. Гусева*
Корректор *В.С. Черная*
Компьютерная верстка *Л.А. Круговой*

Изд. лиц. № 02354 от 14.07.2000. Сдано в набор 03.12.2001. Подписано в печать 12.03.2002. Усл. печ. л. 0,93.
Уч.-изд. л. 0,53. Тираж 168 экз. С 4321. Зак. 152.

ИПК Издательство стандартов, 107076 Москва, Колодезный пер., 14.
<http://www.standards.ru> e-mail: info@standards.ru
Набрано в Издательстве на ПЭВМ
Филиал ИПК Издательство стандартов — тип. “Московский печатник”, 103062 Москва, Лялин пер., 6.
Плр № 080102