

**КОНТЕЙНЕРЫ АВИАЦИОННЫЕ
НЕСЕРТИФИЦИРОВАННЫЕ ДЛЯ НИЖНЕЙ
ПАЛУБЫ САМОЛЕТОВ**

Общие технические требования и методы испытаний

Издание официальное

Предисловие

1 РАЗРАБОТАН Научно-исследовательским институтом стандартизации и унификации (НИИСУ)

ВНЕСЕН Госстандартом России

2 ПРИНЯТ Межгосударственным Советом по стандартизации, метрологии и сертификации (протокол № 9 от 12 апреля 1996 г.)

За принятие проголосовали:

Наименование государства	Наименование национального органа по стандартизации
Азербайджанская Республика	Азгосстандарт
Республика Беларусь	Госстандарт Республики Беларусь
Республика Казахстан	Госстандарт Республики Казахстан
Кыргызская Республика	Кыргызстандарт
Республика Молдова	Молдовастандарт
Российская Федерация	Госстандарт России
Республика Таджикистан	Таджикстандарт
Туркменистан	Главгосслужба «Туркменстандартлары»
Республика Узбекистан	Узгосстандарт
Украина	Госстандарт Украины

3 Настоящий стандарт представляет собой полный аутентичный текст международного стандарта ИСО 4118—80 «Контейнеры неаттестованные нижнепалубные для воздушного транспорта. Технические условия и испытания»

4 Постановлением Государственного комитета Российской Федерации по стандартизации и метрологии от 10 октября 2001 г. № 411-ст межгосударственный стандарт ГОСТ ИСО 4118—96 введен в действие непосредственно в качестве государственного стандарта Российской Федерации с 1 июля 2002 г.

5 ВВЕДЕН ВПЕРВЫЕ

© ИПК Издательство стандартов, 2002

Настоящий стандарт не может быть полностью или частично воспроизведен, тиражирован и распространен в качестве официального издания на территории Российской Федерации без разрешения Госстандарта России

к ГОСТ ИСО 4118—96 Контейнеры авиационные несертифицированные для нижней палубы самолетов. Общие технические требования и методы испытаний

В каком месте	Напечатано	Должно быть
Предисловие. Таблица согласования	—	AM Армстандарт

(ИУС № 7 2005 г.)

КОНТЕЙНЕРЫ АВИАЦИОННЫЕ НЕСЕРТИФИЦИРОВАННЫЕ ДЛЯ НИЖНЕЙ ПАЛУБЫ САМОЛЕТОВ

Общие технические требования и методы испытаний

Non-certified lower-deck containers for air transport.
General technical requirements and test methods

Дата введения 2002—07—01

1 Область применения

Стандарт устанавливает технические требования и методы испытаний авиационных нижнепалубных контейнеров, не требующих сертификации летной годности.

Требования 2.1, 2.3, 3.1, 3.2, 3.3, 3.4, 3.5, 3.7, 3.8 настоящего стандарта являются обязательными.

2 Основные параметры и размеры

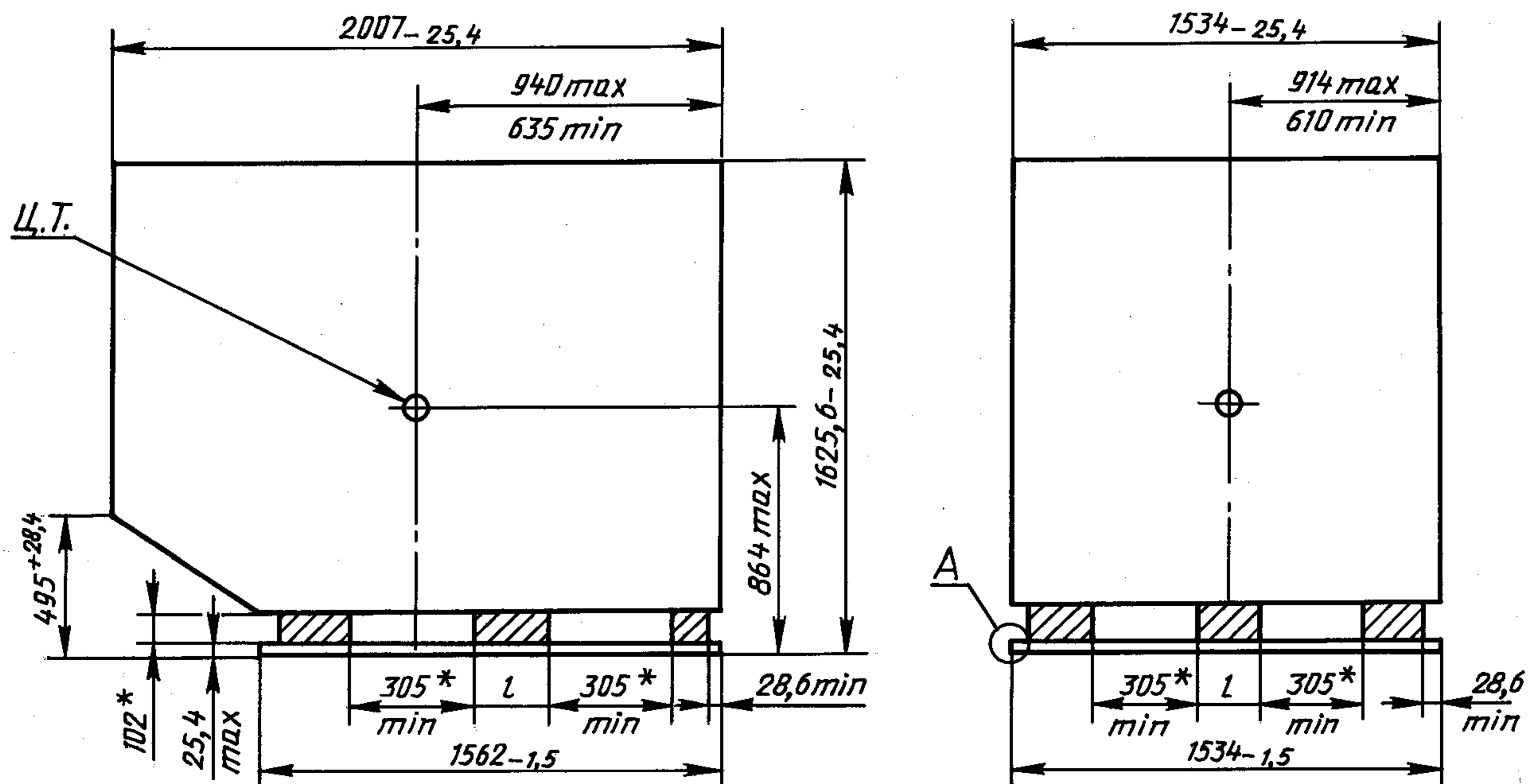
2.1 Стандарт устанавливает три типоразмера контейнеров:

1 — контурный контейнер с размерами основания 1534×1562 мм и шириной 2007 мм (полуконтейнер);

2 — прямоугольный контейнер с размерами основания 1534×1562 мм (полуконтейнер);

3 — прямоугольный контейнер с размерами основания 1534×3175 мм (полный контейнер).

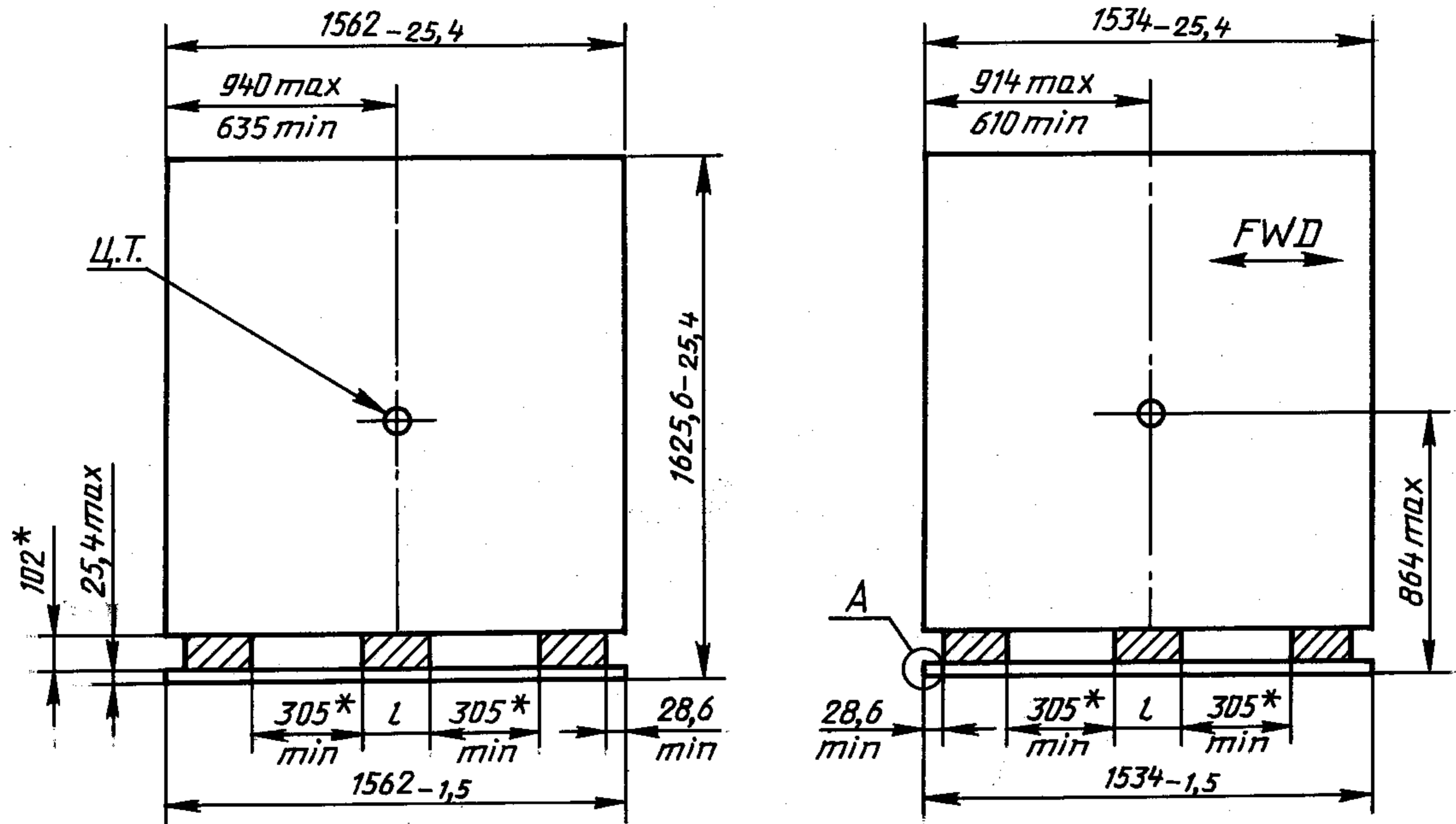
2.2 Основные размеры контейнеров типоразмера 1 должны соответствовать указанным на рисунке 1, типоразмера 2 — на рисунке 2, типоразмера 3 — на рисунке 3.



Место А — см. рисунок 4.
Размер l — произвольно.

* Пазы под вилы погрузчика выполняют по требованию заказчика.

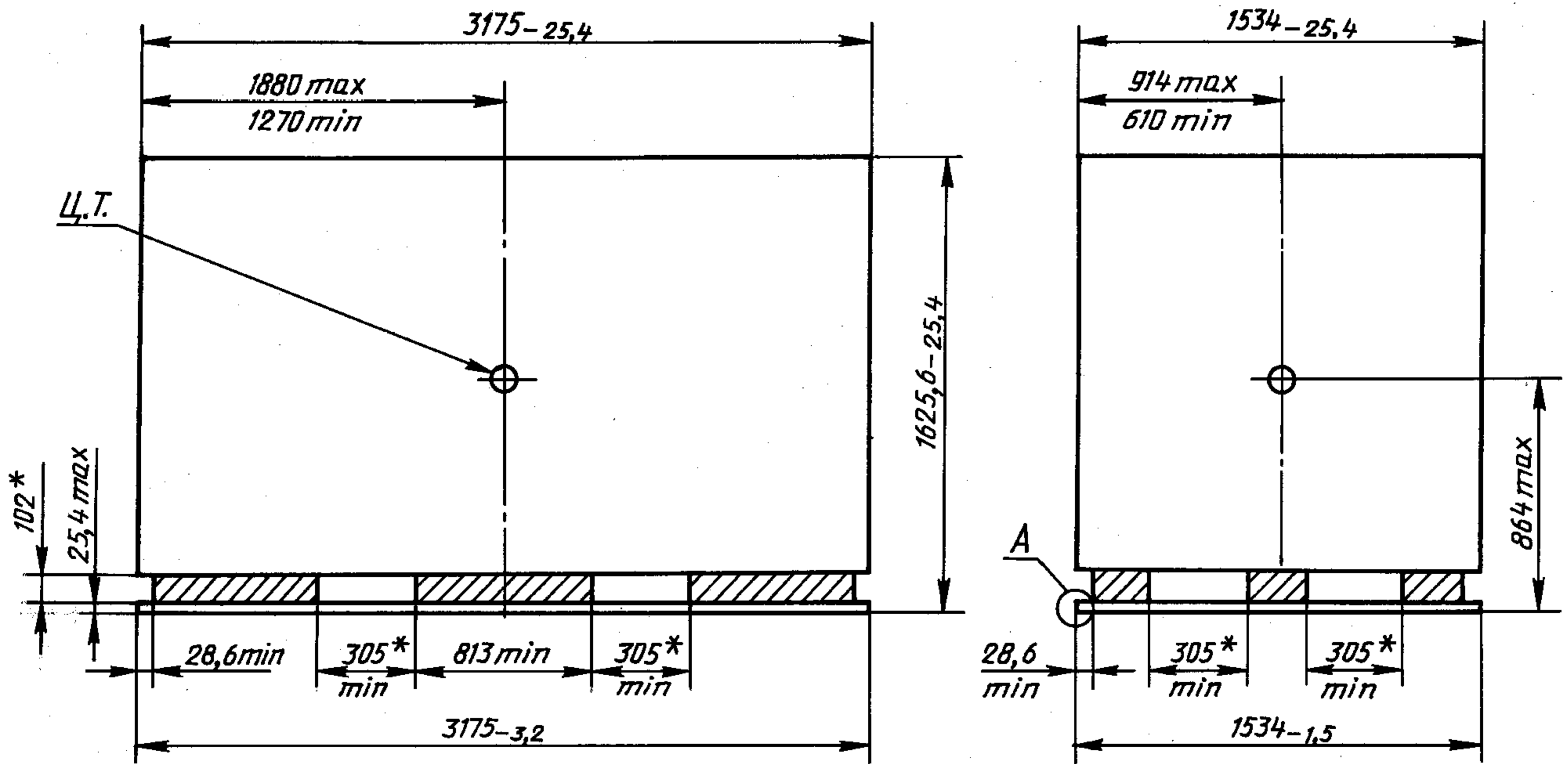
Рисунок 1 — Контурный полуконтейнер (контейнер типоразмера 1)



Место *A* — см. рисунок 4.
Размер *l* — произвольно.

* Пазы под вилы погрузчика выполняют по требованию заказчика.

Рисунок 2 — Прямоугольный контейнер (контейнер типоразмера 2)



Место *A* — см. рисунок 4.

* Пазы под вилы погрузчика выполняют по требованию заказчика.

Рисунок 3 — Прямоугольный контейнер (контейнер типоразмера 3)

2.3 Максимальная масса брутто и собственная масса контейнеров должны соответствовать указанным в таблице 1.

Т а б л и ц а 1

Типоразмер контейнера	Масса брутто, кг, не более	Максимальная собственная масса контейнера, кг
1	1588	152
2	1450	136
3	3177	272

3 Технические требования

3.1 Основные элементы конструкции

3.1.1 Контейнеры должны состоять из основания, четырех стенок, одной или нескольких дверей и крыши.

Контейнеры должны иметь держатели карточек места назначения.

3.1.2 Контейнер должен иметь приспособления для его перемещения вручную.

3.1.3 Контейнеры могут иметь пазы под вилы погрузчика и узлы для внутренней швартовки груза.

3.2 Общие требования

3.2.1 При разработке конструкции контейнеров и выборе материалов необходимо исходить из тяжелых условий их эксплуатации в течение всего срока службы. Расчетные нагрузки на контейнер должны задаваться заказчиком.

3.2.2 Основание, боковые стенки, крыша и двери должны иметь минимальную массу при обеспечении максимальной прочности контейнера при погрузочно-разгрузочных работах на земле и в самолете.

Рекомендуемая максимальная собственная масса контейнера указана в таблице 1.

3.2.3 Конструкция контейнера должна рассчитываться с учетом смещения центра тяжести в продольном и поперечном направлениях в пределах, указанных на рисунках 1—3.

3.2.4 Конструкция контейнера должна обеспечивать максимально возможный внутренний объем.

3.2.5 Конструкция контейнера должна быть рассчитана на эксплуатацию в диапазоне температур от минус 55 до плюс 70 °С и относительной влажности от 20 % до 85 %.

3.2.6 Требования к штабелированию порожних или загруженных контейнеров не предъявляются.

При разработке контейнера может быть предусмотрен его демонтаж на основные части для их дальнейшего штабелирования при транспортировании или складировании.

3.2.7 Все составные части и узлы контейнеров должны быть защищены от повреждений или потери прочности вследствие воздействия коррозии и истирания.

3.2.8 Применяемые в конструкции контейнеров материалы должны быть огнестойкими.

3.2.9 Применяемые материалы должны быть соответствующим образом обработаны, чтобы избежать поглощения ими влаги и сохранить прочность в нормальных условиях эксплуатации.

3.2.10 Края корпуса контейнера не должны иметь острых и неровных кромок.

3.2.11 Узлы контейнеров всех типоразмеров должны быть взаимозаменяемы.

3.2.12 Конструкцией контейнера должно быть предусмотрено выравнивание давления внутри его с давлением в грузовом отсеке. При необходимости должна быть обеспечена зона сброса давления площадью не менее 645 см².

3.2.13 Контейнер, загруженный до максимальной массы брутто, должен без повреждений и деформаций перемещаться по впадинам и гребням, образованным сопряженными транспортерами, расположенными под углом до 10° к горизонтальной плоскости.

3.2.14 Контейнер, загруженный до максимальной массы брутто и движущийся по транспортеру со скоростью 0,3 м/с, должен выдерживать удары о торцевые упоры без повреждений и деформаций.

3.2.15 В соответствии с требованиями таможенного досмотра конструкцией контейнера должна быть предусмотрена возможность таможенного опечатывания.

3.3 Основание

3.3.1 Нижняя поверхность панели основания должна быть плоской и сплошной.

3.3.2 Панель основания должна быть гладкой, без выступов и разрывов, которые могут нанести повреждение персоналу, грузу, самолету или погрузочно-разгрузочной технике.

3.3.3 Основание должно быть стойким к износу и удару.

3.3.4 Присоединение основания к корпусу контейнера должно осуществляться с помощью крепежа стандартным ручным инструментом. Детали соединения не должны иметь острых кромок или выступающих из основания головок болтов.

3.3.5 Конструкция основания должна обеспечивать удержание и легкость перемещения загруженного контейнера на наземных и бортовых транспортерных системах, которые могут состоять из транспортеров трех видов:

- роликовые однонаправленные транспортеры, состоящие из роликовых дорожек, равномерно разнесенных по ширине основания (1562 и 3175 мм): для полуконтейнеров — не менее 3 дорожек, для полного контейнера — менее 5 дорожек.

Роликовые дорожки должны состоять из роликов диаметров 38 мм и длиной 76,2 мм, имеющих закругленные кромки радиусом 1,5 мм. Расстояние между осями роликов в дорожке — 254 мм;

- роликовые поворотные транспортеры, состоящие из поворотных роликовых узлов, расположенных на пересечениях взаимно перпендикулярных прямых на расстоянии 305 мм друг от друга. Диаметр роликов в узлах — 25,4 мм, контактная длина — 50,8 мм;

- шаровые транспортеры, состоящие из шаровых опор, расположенных на пересечениях взаимно перпендикулярных прямых на расстоянии 127 мм друг от друга.

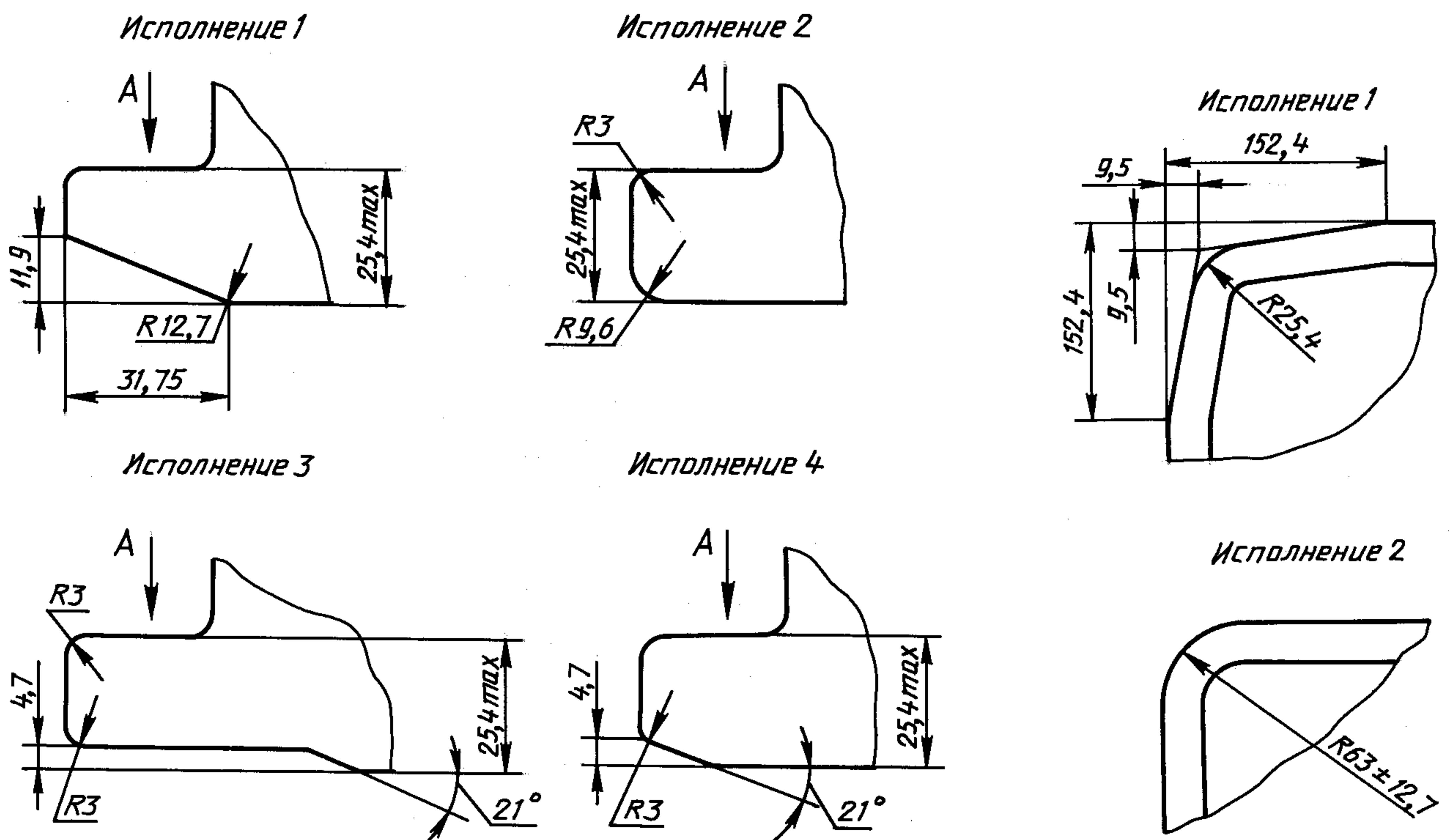
Диаметр опорного шара — 25,4 мм.

3.3.6 Основание при нахождении на опорной поверхности транспортера должно сохранять прямолинейность нижней поверхности.

3.3.7 Основание при опоре на ролики (шары) транспортеров должно выдерживать предельную нагрузку, равную 9,55 кПа.

3.3.8 Профиль кромочной части основания должен быть выполнен в одном из четырех исполнений в соответствии с рисунком 4.

3.3.9 Углы основания в плане должны быть выполнены в одном из двух исполнений в соответствии с рисунком 5.



Вид А — см. рисунок 5

Рисунок 4 — Размеры основания (вид сбоку)

Рисунок 5 — Размеры основания (вид сверху)

3.3.10 Пазы под вилочные погрузчики (выполняют по требованию заказчика)

3.3.10.1 Пазы под вилы погрузчика должны находиться на больших сторонах основания (1562 и 3175 мм) в соответствии с рисунками 1, 2, 3.

3.3.10.2 Для удобства проведения погрузочных операций контейнеры типоразмеров 1 и 2 (полуконтейнеры) могут иметь дополнительные пазы на боковых сторонах основания.

3.3.10.3 Контейнер типоразмера 3 может иметь дополнительные пазы ограниченной глубины на боковых сторонах основания, используемые только для кантования контейнера. Глубина этих пазов не должна позволять поднимать вилочным погрузчиком полностью загруженный контейнер.

3.3.10.4 Входы в пазы должны иметь скошенные фаски.

3.4 Двери

3.4.1 Двери должны состоять не более чем из двух панелей.

3.4.2 Двери должны иметь конструкцию, исключающую нанесение травм обслуживающему персоналу.

3.4.3 Двери должны быть прочными, чтобы удерживать груз при транспортировании по воздуху и земле.

3.4.4 Двери контейнера должны иметь минимальное количество запорных устройств.

3.4.5 Запорные устройства не должны допускать произвольное открытие дверей.

3.4.6 Запорные устройства должны быть размещены так, чтобы не наносить повреждений соседним контейнерам и не повреждаться при транспортировании и погрузочно-разгрузочных работах.

3.4.7 Работа с дверями и запорными устройствами не должна требовать применения каких-либо инструментов.

3.4.8 Дверь должна иметь устройство для надежного удержания ее в открытом положении.

3.5 Крыша

3.5.1 Крыша контейнера должна легко очищаться от снега.

3.5.2 На крыше не должна скапливаться вода.

3.6 Швартовочные устройства (выполняют по требованию заказчика).

3.6.1 Для швартовки груза внутри контейнера могут быть предусмотрены швартовочные кольца.

3.6.2 Крепление швартовочных колец предпочтительно по углам основания контейнера.

3.7 Держатели табличек

3.7.1 Контейнер должен иметь один или несколько держателей для карточек размером 209 × 149 мм, в которых указывается место назначения или номер рейса.

3.7.2 Верхняя кромка держателя должна находиться не выше 1020 мм от нижней поверхности основания.

3.7.3 Держатель может быть использован для нанесения на него информации мелом или маркировочным карандашом.

3.8 Маркировка

3.8.1 Все контейнеры должны иметь обязательную маркировку.

3.8.2 Обязательная маркировка должна быть расположена на боковых и торцевых стенках контейнера так, чтобы ее было хорошо видно на всех этапах работы.

3.8.3 Обязательная маркировка контейнеров должна содержать:

- идентификационный код;
- максимальную массу брутто (кг, фунты);
- собственную массу контейнера (кг, фунты);
- объем (м³, футы³).

Примечание — Масса должна быть округлена до 0,5 кг или целого фунта.

3.8.4 Высота знаков обязательной маркировки должна быть не менее 25 мм.

3.8.5 На контейнер должна быть нанесена дополнительная маркировка.

3.8.6 Расположение дополнительной маркировки произвольное.

3.8.7 Дополнительная маркировка должна содержать:

- наименование изготовителя и страны;
- заводской номер контейнера.

3.8.8 Высота знаков дополнительной маркировки должна быть не менее 5 мм.

3.8.9 Боковые стенки контейнера типоразмера 2 (шириной 1534 мм) должны иметь маркировку «FWD» для правильной установки их при загрузке в самолет.

4 Испытания

4.1 Испытания должны проводиться при максимальной массе брутто и смещенном центре тяжести контейнера.

4.1.1 Контейнер, движущийся со скоростью 0,3 м/с, должен 50 раз удариться каждой стороной панели основания об упоры высотой не более 51 мм. 50 % ударов должно проводиться контейнером, повернутым на 15° к направлению движения, из них 25 % ударов — повернутым в одну сторону и 25 % — в другую.

4.2 По завершении испытаний остаточная деформация загруженного контейнера не должна превышать 19 мм.

4.2.1 Все измерения должны проводиться после испытания каждой стороны и после проведения всех испытаний.

УДК 621.798.128:669.01:629.7:006.354

МКС 55.180

Д88

ОКП 75 7851

Ключевые слова: контейнеры авиационные, нижняя палуба самолетов, технические требования, методы испытаний, сертификация, основные параметры и размеры, испытания

Редактор *Л.И. Нахимова*
Технический редактор *Н.С. Гришанова*
Корректор *Р.А. Ментова*
Компьютерная верстка *Л.А. Круговой*

Изд. лиц. № 02354 от 14.07.2000. Сдано в набор 15.01.2002. Подписано в печать 12.03.2002. Усл. печ. л. 0,93.
Уч.-изд. л. 0,90. Тираж 168 экз. С 3805. Зак. 104.

ИПК Издательство стандартов, 107076 Москва, Колодезный пер., 14.
<http://www.standards.ru> e-mail: info@standards.ru
Набрано в Издательстве на ПЭВМ
Филиал ИПК Издательство стандартов — тип. “Московский печатник”, 103062 Москва, Лялин пер., 6.
Плр № 080102