

ГОСТ 30362.1—96
(ИСО 6022—81)

МЕЖГОСУДАРСТВЕННЫЙ СТАНДАРТ

Гидроприводы объемные

**ГИДРОЦИЛИНДРЫ С ОДНОСТОРОННИМ
ШТОКОМ НА НОМИНАЛЬНОЕ ДАВЛЕНИЕ
25 МПа**

Присоединительные размеры

Издание официальное

БЗ 3—2001

МЕЖГОСУДАРСТВЕННЫЙ СОВЕТ
ПО СТАНДАРТИЗАЦИИ, МЕТРОЛОГИИ И СЕРТИФИКАЦИИ
М и н и с к

Предисловие

1 РАЗРАБОТАН Техническим комитетом по стандартизации ТК 76 «Гидроприводы объемные, пневмоприводы и смазочные системы», Научно-исследовательским и проектно-конструкторским институтом промышленных гидроприводов гидроавтоматики (НИИГидропривод)

ВНЕСЕН Государственным комитетом Украины по стандартизации, метрологии и сертификации

2 ПРИНЯТ Межгосударственным Советом по стандартизации, метрологии и сертификации (протокол № 9 от 12 апреля 1996 г.)

За принятие проголосовали:

Наименование государства	Наименование национального органа по стандартизации
Азербайджанская Республика	Азгосстандарт
Республика Армения	Армгосстандарт
Республика Беларусь	Госстандарт Республики Беларусь
Республика Казахстан	Госстандарт Республики Казахстан
Кыргызская Республика	Кыргызстандарт
Республика Молдова	Молдовастандарт
Российская Федерация	Госстандарт России
Республика Таджикистан	Таджикгосстандарт
Туркменистан	Главгосинспекция «Туркменстандартлары»
Республика Узбекистан	Узгосстандарт
Украина	Госстандарт Украины

3 Настоящий стандарт содержит полный аутентичный текст международного стандарта ИСО 6022—81 «Гидропривод объемный. Цилиндры с односторонним штоком. Присоединительные размеры. Ряд на 250 бар (25000 кПа)» с дополнительными требованиями, отражающими потребности экономики страны

4 Постановлением Государственного комитета Российской Федерации по стандартизации и метрологии от 22 февраля 2001 г. № 89-ст межгосударственный стандарт ГОСТ 30362.1—96 (ИСО 6022—81) введен в действие непосредственно в качестве государственного стандарта Российской Федерации с 1 июля 2002 г.

5 ВВЕДЕН ВПЕРВЫЕ

© ИПК Издательство стандартов, 2001

Настоящий стандарт не может быть полностью или частично воспроизведен, тиражирован и распространен в качестве официального издания на территории Российской Федерации без разрешения Госстандарта России

М Е Ж Г О С У Д А Р С Т В Е Н Н Ы Й С Т А Н Д А Р Т

Гидроприводы объемные

**ГИДРОЦИЛИНДРЫ С ОДНОСТОРОННИМ ШТОКОМ
НА НОМИНАЛЬНОЕ ДАВЛЕНИЕ 25 МПа**

Присоединительные размеры

Hydraulic fluid power. Single rod cylinders for nominal pressure of 25 MPa.
Mounting dimensions

Дата введения 2002—07—01

1 Область применения

Настоящий стандарт устанавливает метрические присоединительные размеры креплений гидроцилиндров на номинальное давление 25 МПа, отвечающие требованиям взаимозаменяемости для гидроцилиндров общего применения.

П р и м е ч а н и е — Настоящий стандарт предоставляет изготовителям гидроустройств свободу конструирования гидроцилиндров с метрическими размерами, при этом он не ограничивает техническое развитие, а только определяет основные направления.

Требования настоящего стандарта являются рекомендуемыми.

Дополнительные требования, отражающие потребности народного хозяйства, приведены в приложении А.

2 Нормативные ссылки

В настоящем стандарте использованы ссылки на следующие стандарты:
ГОСТ 6540—68 Гидроцилиндры и пневмоцилиндры. Ряды основных параметров
ГОСТ 11284—75 Отверстия сквозные под крепежные детали. Размеры
ГОСТ 17752—81 Гидропривод объемный и пневмопривод. Термины и определения
ГОСТ 25020—93* (ИСО 4395—78) Гидроприводы объемные и пневмоприводы. Цилиндры. Присоединительные резьбы штоков и плунжеров. Типы и размеры
ГОСТ 30010—93** (ИСО 6099—85) Гидроприводы объемные и пневмоцилиндры. Гидроцилиндры и пневмоцилиндры. Условные обозначения монтажных размеров и типов креплений
ГОСТ 30071.1—93** (ИСО 8135—86) Гидроприводы объемные. Гидроцилиндры с односторонним штоком на номинальное давление 16 МПа (средняя серия) и 25 МПа. Допуски

3 Определения

В настоящем стандарте применяют термины по ГОСТ 17752.

4 Размеры

Присоединительные размеры различных типов креплений гидроцилиндров приведены в таблицах 1—4.

П р и м е ч а н и е — Не указанные в таблицах допуски на размеры приведены в ГОСТ 30071.1.

* На территории Российской Федерации действует ГОСТ 25020—84.

** На территории Российской Федерации не принят.

5 Диаметры гидроцилиндров

Диаметры гидроцилиндров выбирают из следующего ряда по ГОСТ 6540: 50; 63; 80; 100; 125; 160; 200; 250; 320; 400; 500 мм.

6 Типы креплений гидроцилиндров

Настоящий стандарт устанавливает следующие типы креплений гидроцилиндров (обозначения креплений по ГОСТ 30010):

- MF3 — на переднем круглом фланце (рисунок 2 и таблица 2);
- MF4 — на заднем круглом фланце (рисунок 2 и таблица 2);
- MP3 — на задней несъемной проушине (рисунок 3 и таблица 3);
- MP4 — на задней съемной проушине (рисунок 3 и таблица 3);
- MP5 — на задней несъемной проушине с шарнирным подшипником (рисунок 3 и таблица 3);
- MP6 — на задней съемной проушине с шарнирным подшипником (рисунок 3 и таблица 3);
- MT4 — на промежуточных закрепленных или подвижных цапфах (рисунок 4 и таблица 4)

7 Присоединительные размеры концов штоков

7.1 Присоединительные размеры концов штоков, имеющих наружную резьбу с уступом, приведены на рисунке 1 и в таблице 1.

7.2 Присоединительные размеры концов штоков с внутренней резьбой — по ГОСТ 25020.

8 Форма записи при ссылке на настоящий стандарт

При ссылке на настоящий стандарт в отчетах об испытаниях, каталогах и торговых проспектах следует использовать следующую форму записи:

«Присоединительные размеры гидроцилиндров с односторонним штоком на номинальное давление 25 МПа выбраны в соответствии с ГОСТ 30362.1—96 (ИСО 6022—81) «Гидроприводы объемные. Гидроцилиндры с односторонним штоком на номинальное давление 25 МПа. Присоединительные размеры».

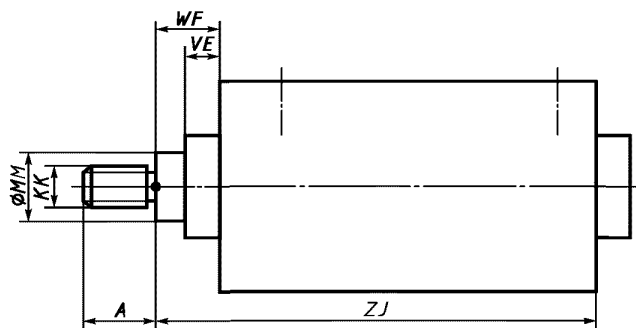


Рисунок 1 — Основные размеры

Т а б л и ц а 1 — Основные размеры

В миллиметрах

Диаметр цилиндра	50	63	80	100	125	160	200	250	320	400	500
ММ	32—36	40—45	50—56	63—70	80—90	100—110	125—140	160—180	200—220	250—280	320—360
ZJ	240	270	300	335	390	460	540	640	750	755	900
KK	M27 × 2	M33 × 2	M42 × 2	M48 × 2	M64 × 3	M80 × 3	M100 × 3	M125 × 4	M160 × 4	M200 × 4	M250 × 6
A	36	45	56	63	85	95	112	125	160	200	250
VE	29	32	36	41	45	50	61	71	88	110	135
WF	47	53	60	68	76	85	101	113	136	163	195

П р и м е ч а н и е — Диаметры штоков и размеры резьб концов штоков, не приведенные в таблице 1, следует выбирать по ГОСТ 6540 и ГОСТ 25020.

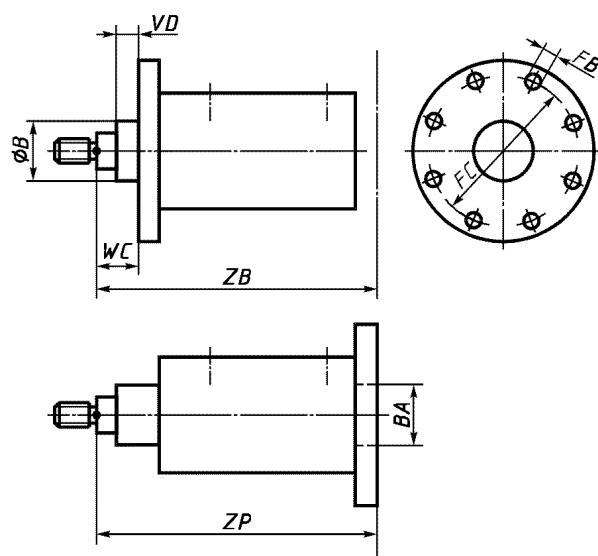


Рисунок 2 — Крепление гидроцилиндров на круглых фланцах переднем (MF3) и заднем (MF4)

Т а б л и ц а 2 — Размеры креплений на круглом фланце

В миллиметрах

Диаметр цилиндра	50	63	80	100	125	160	200	250	320	400	500
FB	8×Ø13,5	8×Ø13,5	8×Ø17,5	8×Ø22	8×Ø22	8×Ø26	8×Ø33	8×Ø39	8×Ø45	12×Ø45	12×Ø52
FC	132	150	180	212	250	315	385	475	600	720	840
VD, не менее	4	4	4	5	5	5	5	8	8	10	10
WC	22	25	28	32	36	40	45	50	56	63	70
ZP	265	298	332	371	430	505	596	703	830	855	1025
ZB, не более	244	274	305	340	396	467	550	652	764	775	932
B, BA	63	75	90	110	132	160	200	250	320	400	500

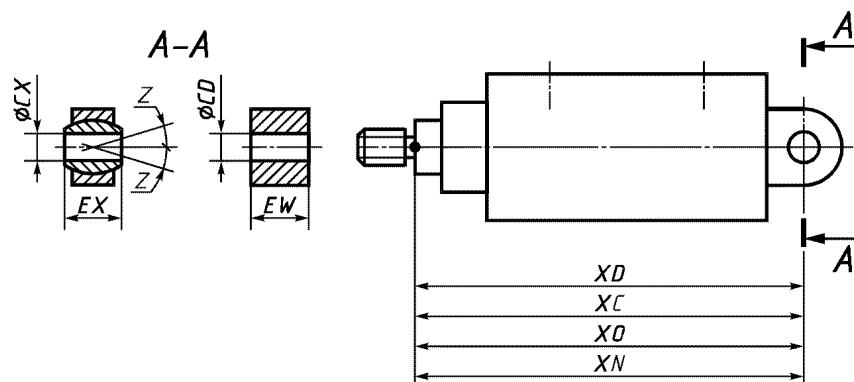


Рисунок 3 — Крепление гидроцилиндров на задних проушинах несъемной (MP3), съемной (MP4), несъемной с шарнирным подшипником (MP5) и съемной с шарнирным подшипником (MP6)

Т а б л и ц а 3 — Размеры креплений на задней проушине

В миллиметрах

Диаметр цилиндра	50	63	80	100	125	160	200	250	320	400	500
CD ¹⁾ или CX ²⁾	32	40	50	63	80	100	125	160	200	250	320
EW ¹⁾ или EX ²⁾	32	40	50	63	80	100	125	160	200	250	320
L ¹⁾ или LT ²⁾ , не менее	40	50	63	71	90	112	160	200	250	320	375
MR ¹⁾ или MS ²⁾ , не более	40	50	63	71	90	112	160	200	250	320	375
XC, XD, XO или XN ³⁾	305	348	395	442	520	617	756	903	1080	1075	1275
Угол качания Z	4°										
¹⁾ Размеры CD, EW, L и MR относятся к креплениям типов MP3 и MP4. ²⁾ Размеры CX, EX, LT и MS относятся к креплениям типов MP5 и MP6. ³⁾ Размеры XC, XD, XO и XN относятся к креплениям типов MP3, MP4, MP5 и MP6 соответственно.											

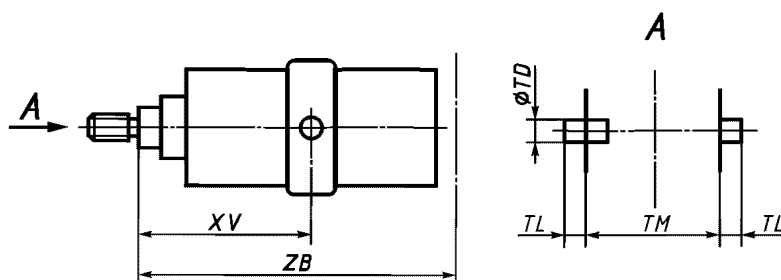


Рисунок 4 — Крепление гидроцилиндра на промежуточных закрепленных или подвижных цапфах (MT4)

Т а б л и ц а 4 — Размеры креплений на цапфах в среднем положении

В миллиметрах

Диаметр цилиндра	50	63	80	100	125	160	200	250	320	400	500
TD f8	32	40	50	63	80	100	125	160	200	250	320
TL J16	25	32	40	50	63	80	100	125	160	200	250
TM h12	112	125	150	180	224	280	335	425	530	630	760
XV	Не устанавливается										
ZB, не более	244	274	305	340	396	467	550	652	764	775	932

ПРИЛОЖЕНИЕ А
(рекомендуемое)

Дополнительные требования, отражающие потребности экономики страны

А.1 Допускается применять присоединительные размеры, установленные в настоящем стандарте, для гидроцилиндров с односторонним штоком на номинальное давление 20 МПа.

УДК 006.44:62—82:006.354

МКС 23.100.20

Г17

ОКП 41 4300

Ключевые слова: объемные гидроприводы, гидроустройства, гидроцилиндры, крепления гидроцилиндров, присоединительные размеры, взаимозаменяемость, диаметры цилиндров

Редактор *В.П. Огурцов*
Технический редактор *В.Н. Прусакова*
Корректор *А.С. Черноусова*
Компьютерная верстка *С.В. Рябовой*

Изд. лиц. № 02354 от 14.07.2000. Сдано в набор 10.05.2001. Подписано в печать 15.06.2001. Усл.печ.л. 0,93. Уч.-изд.л. 0,60.
Тираж 410 экз. С 1273. Зак. 616.

ИПК Издательство стандартов, 107076, Москва, Колодезный пер., 14.
Набрано в Издательстве на ПЭВМ
Филиал ИПК Издательство стандартов — тип. “Московский печатник”, 103062, Москва, Лялин пер., 6.
Плр № 080102