

СТАНКИ МЕТАЛЛОРЕЖУЩИЕ

Методы проверки точности обработки образца-изделия

Издание официальное

Предисловие

1 РАЗРАБОТАН Межгосударственным техническим комитетом по стандартизации МТК 75 «Станки»

ВНЕСЕН Государственным комитетом Украины по стандартизации, метрологии и сертификации

2 ПРИНЯТ Межгосударственным Советом по стандартизации, метрологии и сертификации (протокол № 12 от 20 ноября 1997 г.)

За принятие проголосовали:

Наименование государства	Наименование национального органа по стандартизации
Азербайджанская Республика	Азгосстандарт
Республика Армения	Армгосстандарт
Кыргызская Республика	Кыргызстандарт
Республика Молдова	Молдовастандарт
Российская Федерация	Госстандарт России
Республика Таджикистан	Таджикгосстандарт
Туркменистан	Главгосинспекция «Туркменстандартлары»
Республика Узбекистан	Узгосстандарт
Украина	Госстандарт Украины

3 Постановлением Государственного комитета Российской Федерации по стандартизации и метрологии от 22 января 2001 г. № 29-ст межгосударственный стандарт ГОСТ 30527—97 введен в действие непосредственно в качестве государственного стандарта Российской Федерации с 1 января 2002 г.

4 ВВЕДЕН ВПЕРВЫЕ

© ИПК Издательство стандартов, 2001

Настоящий стандарт не может быть полностью или частично воспроизведен, тиражирован и распространен в качестве официального издания на территории Российской Федерации без разрешения Госстандарта России

Содержание

1 Область применения	1
2 Нормативные ссылки	1
3 Определения	1
4 Общие положения	1
5 Методы проверки точности образца-изделия	2
Приложение А Таблицы для нормирования требований к точности образцов-изделий	5

СТАНКИ МЕТАЛЛОРЕЖУЩИЕ**Методы проверки точности обработки образца-изделия**

Metal-cutting machines.
Checking methods of product specimen working accuracy

Дата введения 2002—01—01

1 Область применения

Настоящий стандарт устанавливает методы проверки точности обработки образцов-изделий при испытании на точность в работе металлорежущих станков в соответствии с ГОСТ 8.

2 Нормативные ссылки

- ГОСТ 8—82 Станки металлорежущие. Общие требования к испытаниям на точность
ГОСТ 22267—76 Станки металлорежущие. Схемы и способы измерений геометрических параметров
ГОСТ 24642—81 Основные нормы взаимозаменяемости. Допуски формы и расположения поверхностей. Основные термины и определения
ГОСТ 25443—82 Станки металлорежущие. Образцы-изделия для проверки точности обработки. Общие технические требования
ГОСТ 25889.1—83 Станки металлорежущие. Методы проверки круглости образца-изделия
ГОСТ 25889.2—83 Станки металлорежущие. Методы проверки параллельности двух плоских поверхностей образца-изделия
ГОСТ 25889.3—83 Станки металлорежущие. Методы проверки перпендикулярности двух плоских поверхностей образца-изделия
ГОСТ 25889.4—86 Станки металлорежущие. Метод проверки постоянства диаметра образца-изделия
ГОСТ 26190—84 Станки металлорежущие. Методы проверки постоянства размеров цилиндрических образцов-изделий в пределах одной партии
ГОСТ 26542—85 Станки металлорежущие. Методы проверки торцового биения поверхностей образца-изделия.

3 Определения

В настоящем стандарте применяют термины по ГОСТ 24642.

4 Общие положения

4.1 Испытания станков на точность в работе следует проводить путем обработки партии образцов-изделий. Количество обрабатываемых и проверяемых образцов-изделий одной партии устанавливается в стандартах на нормы точности и(или) технических документах на станки конкретных типов. Если такие указания отсутствуют, то количество образцов-изделий в партии принимается не менее 5.

4.2 Общие требования к конструкции, точности изготовления, качеству материалов, обработке и проверке образцов-изделий — по ГОСТ 25443.

4.3 Точность обработанных на станке образцов-изделий характеризуется следующими показателями:

- отклонением от круглости;
- отклонением от цилиндричности;
- отклонением от соосности;
- отклонением от прямолинейности;
- отклонением от плоскостности;
- отклонением от параллельности;
- отклонением от перпендикулярности;
- торцовым биением;
- постоянством диаметров в пределах одной партии.

4.4 Точность геометрической формы и взаимного расположения базовых поверхностей образцов-изделий должна соответствовать 5—9-му или 10-му качеству точности в зависимости от класса точности станка С, А, В, П и Н. Допуски на контролируемый параметр образца-изделия в зависимости от его геометрических размеров и назначенного качества точности приведены в приложении А.

4.5 Отклонения от постоянства размера, геометрической формы и расположения обработанных поверхностей образцов-изделий в партии определяют как разность между наибольшим и наименьшим значениями контролируемого параметра, полученными при измерении всех образцов-изделий в пределах одной партии.

5 Методы проверки точности образца-изделия

5.1 Проверка цилиндрических образцов-изделий

5.1.1 Проверка постоянства диаметров наружных и внутренних поверхностей цилиндрических образцов-изделий в пределах одной партии — по ГОСТ 26190.

5.1.2 Проверка отклонения от круглости образцов-изделий — по ГОСТ 25889.1.

5.1.3 Проверка отклонения от цилиндричности — по ГОСТ 25889.4.

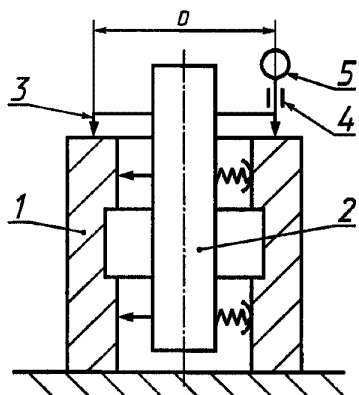
5.1.4 Проверка торцового биения поверхностей образцов-изделий — по ГОСТ 26542 или одним из следующих методов:

- метод 1 — проверка торцового биения образца-изделия типа «втулка».
- метод 2 — проверка торцового биения образца-изделия типа «кольцо».

5.1.4.1 Метод 1.

Средства проверки: самоцентрирующая оправка, упор, прибор для измерения длин и державка.

В образец-изделие типа «втулка» 1 (рисунок 1) устанавливают самоцентрирующую оправку 2 с упором 3 (один опорный штырь) и державкой 4 для измерительного прибора 5.



1 — образец-изделие типа «втулка»; 2 — самоцентрирующая оправка; 3 — упор; 4 — державка; 5 — измерительный прибор

Рисунок 1

Измерительный наконечник измерительного прибора должен быть параллелен оси вращения и касаться проверяемой поверхности по возможно большему диаметру D , значение которого устанавливается в стандартах на нормы точности или технических документах на станки конкретных типов. Если такие указания отсутствуют, то расстояние между измерительным наконечником измерительного прибора и наружной окружностью проверяемой поверхности принимается равным 5 мм.

Самоцентрирующую оправку приводят во вращение. Измерения проводят при повороте самоцентрирующей оправки не менее чем на 360° с постоянной скоростью, позволяющей регистрировать показания измерительного прибора, или после остановки самоцентрирующей оправки через каждые 45° .

Отклонение от перпендикулярности торца относительно оси отверстий образца-изделия типа «втулка» равно наибольшей алгебраической полуразности показаний измерительного прибора.

5.1.4.2 Метод 2

Средства проверки: самоцентрирующая оправка, упор, прибор для измерения длин и державка для измерительного прибора.

В образец-изделие типа «кольцо» 1 (рисунок 2) устанавливают самоцентрирующую оправку 2 с упором 3 (три равнорасположенных опорных штыря со сферической поверхностью) и державкой 4 для измерительного прибора 5.

Измерительный наконечник измерительного прибора должен быть установлен перпендикулярно к оси вращения самоцентрирующей оправки и должен касаться измеряемой поверхности на возможно большем расстоянии H . Самоцентрирующую оправку приводят во вращение и проводят измерения аналогично описанному в 5.1.4.1.

Отклонение от перпендикулярности торца относительно оси отверстия образца-изделия типа «кольцо» определяют по формуле

$$\Delta = \left(\frac{\Delta_1 - \Delta_2}{2} \right) \frac{D}{H}, \quad (1)$$

где $\frac{\Delta_1 - \Delta_2}{2}$ — наибольшая алгебраическая полуразность показаний измерительного прибора.

5.1.5 Отклонение от соосности поверхностей проверяют одним из следующих методов:

- метод 1 — проверка образца-изделия типа «валик»;
- метод 2 — проверка образца-изделия типа «втулка».

5.1.5.1 Метод 1

Средства проверки: прибор для измерения длин, приспособление с призмами, упор, нагрузочное устройство и державки для измерительных приборов.

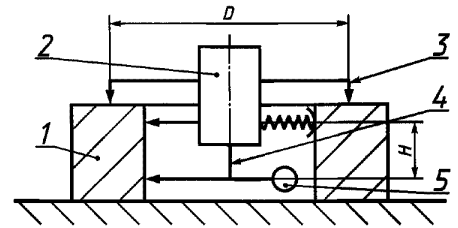
Образец-изделие типа «валик» 1 (рисунок 3) устанавливают непосредственно на призмы 2 с ножевидными опорными поверхностями.

Для предотвращения осевого смещения образца-изделия прикладывают осевую силу F постоянной величины.

Осевой упор 3 приспособления имеет плоскую поверхность, если у образца-изделия сферический торец (рисунок 3а) либо сферическую поверхность, если у образца-изделия плоский торец (рисунок 3б).

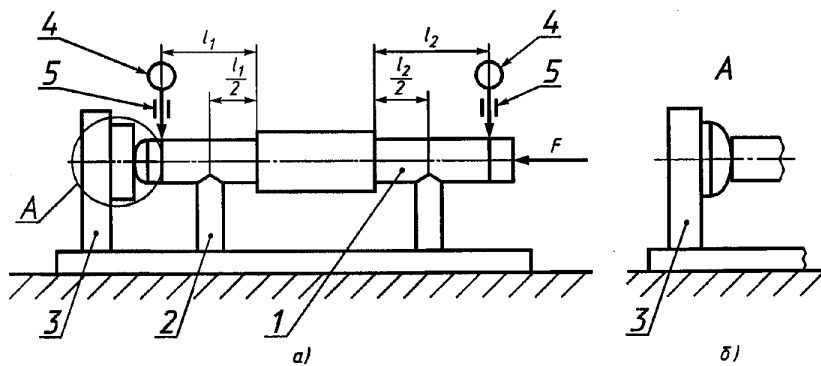
Величина и место приложения осевой силы F должны быть указаны в стандартах на нормы точности или в технических документах на станки конкретных типов.

Измерительные наконечники измерительных приборов 4, установленные в державках 5, должны быть установлены перпендикулярно к оси вращения образца-изделия типа «валик» и



1 — образец-изделие типа «кольцо»; 2 — самоцентрирующая оправка; 3 — упор; 4 — державка; 5 — измерительный прибор

Рисунок 2

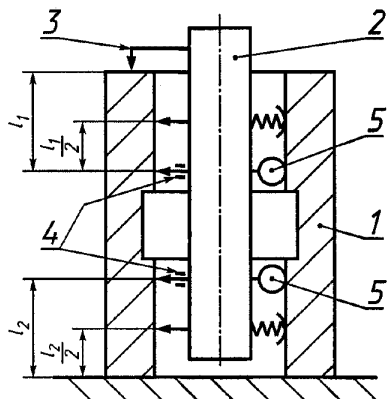


1 — образец-изделие типа «валик»; 2 — призма; 3 — осевой упор; 4 — измерительный прибор; 5 — державка

Рисунок 3

касаться измеряемых поверхностей на возможно больших расстояниях $l_1/2$, $l_2/2$ от плоскостей расположения опорных поверхностей, значения которых устанавливаются в стандартах на нормы точности или технических документах на станки конкретных типов.

Образец-изделие приводят во вращение и проводят измерения. Измерения проводят при повороте образца-изделия не менее чем на 360° с постоянной скоростью, позволяющей регистрировать показания измерительных приборов, или после остановки образца-изделия через каждые 45° . Отклонение от соосности поверхности образца-изделия равно наибольшей алгебраической полуразности показаний измерительного прибора и проверяется относительно общей оси, проходящей через оси валика в средних сечениях измеряемых поверхностей.



1 — образец-изделие типа «втулка»; 2 — самоцентрирующая оправка; 3 — упор; 4 — державка; 5 — измерительный прибор

Рисунок 4

Отклонение от соосности поверхности образца-изделия равно наибольшей алгебраической полуразности показаний измерительного прибора.

5.2 Проверка образцов-изделий с плоскими поверхностями

5.2.1 Прямолинейность плоских поверхностей проверяют измерительным прибором. Образец-изделие устанавливают на поверочную плиту или стол станка в незакрепленном положении. Измерение проводят в продольных, поперечных и диагональных сечениях. Расстояние между точками измерения должно быть 80—100 мм.

Отклонение определяют в соответствии с приложением 6 или 7 ГОСТ 22267.

5.2.2 Плоскостность образца-изделия проверяют на поверочной плите с использованием измерительного прибора. Измерение проводят не менее чем в двух продольных, трех поперечных сечениях и в двух диагональных сечениях. Если образец-изделие состоит из нескольких частей, то контролируют все части.

Отклонение определяют как наибольшую алгебраическую разность показаний прибора.

5.2.3 Проверка параллельности двух плоских поверхностей образцов-изделий — по ГОСТ 25889.2.

5.2.4 Проверка перпендикулярности двух плоских поверхностей образцов-изделий — по ГОСТ 25889.3.

5.1.5.2 Метод 2

Средства проверки: самоцентрирующая оправка, упор, прибор для измерения длин и державка для измерительных приборов.

Схема проверки указана на рисунке 4.

В образец-изделие типа «втулка» 1 (рисунок 4) устанавливают самоцентрирующую оправку 2 (в средних сечениях измеряемых поверхностей) с упором 3 (один опорный штырь) и державками 4 для измерительных приборов 5.

Измерительные наконечники измерительных приборов должны быть установлены перпендикулярно к оси вращения самоцентрирующей оправки и касаться измеряемых поверхностей на возможно больших расстояниях $l_1/2$, $l_2/2$ от средних сечений измеряемых поверхностей, значения которых устанавливаются в стандартах на нормы точности или в технических документах на станки конкретных типов.

Самоцентрирующую оправку приводят во вращение и проводят измерения. Измерения проводят при повороте не менее чем на 360° с постоянной скоростью, позволяющей регистрировать показания измерительных приборов, или после остановки самоцентрирующей оправки через каждые 45° .

ПРИЛОЖЕНИЕ А
(рекомендуемое)

Таблицы для нормирования требований к точности образцов-изделий

А.1 Показатели, характеризующие точность обработки цилиндрических образцов-изделий:

- отклонение от круглости (таблица А.1);
- постоянство диаметров в поперечных сечениях (таблица А.1);
- отклонение от цилиндричности (таблица А.2);
- постоянство диаметров в продольных сечениях (таблица А.3);
- торцовое биение (таблица А.3);
- отклонение от соосности (таблица А.3).

А.2 Показатели, характеризующие точность обработки образцов-изделий с плоскими поверхностями:

- отклонения от прямолинейности (таблица А.2);
- отклонения от плоскостности (таблица А.3);
- отклонения от параллельности и перпендикулярности (таблица А.3).

Таблица А.1 — Допуски круглости и постоянства диаметров в поперечных сечениях

Квалитеты						Точность формы	
5	6	7	8	9	10	Круглость	Постоянство диаметров в поперечных сечениях
Интервалы номинальных диаметров, мм						Допуски, мкм	
До 3	—	—	—	—	—	0,3	0,5
3—10	—	—	—	—	—	0,4	0,6
10—18	До 3	—	—	—	—	0,5	0,8
18—30	3—10	—	—	—	—	0,6	1,0
30—50	10—18	До 3	—	—	—	0,8	1,2
50—120	18—30	3—10	—	—	—	1,0	1,6
120—250	30—50	10—18	До 3	—	—	1,2	2,0
250—400	50—120	18—30	3—10	—	—	1,6	2,5
400—630	120—250	30—50	10—18	До 3	—	2,0	3,0
630—1000	250—400	50—120	18—30	3—10	—	2,5	4,0
1000—1600	400—630	120—250	30—50	10—18	До 3	3,0	5,0
1600—2500	630—1000	250—400	50—120	18—30	3—10	4,0	6,0
2500—4000	1000—1600	400—630	120—250	30—50	10—18	5,0	8,0
—	1600—2500	630—1000	250—400	50—120	18—30	6,0	10,0
—	2500—4000	1000—1600	400—630	120—250	30—50	8,0	12,0
—	—	1600—2500	630—1000	250—400	50—120	10,0	16,0
—	—	2500—4000	1000—1600	400—630	120—250	12,0	20,0
—	—	—	1600—2500	630—1000	250—400	16,0	25,0
—	—	—	2500—4000	1000—1600	400—630	20,0	30,0
—	—	—	—	1600—2500	630—1000	25,0	40,0
—	—	—	—	2500—4000	1000—1600	30,0	50,0
—	—	—	—	—	1600—2500	40,0	60,0
—	—	—	—	—	2500—4000	50,0	80,0

6 Таблица А.2 — Допуски цилиндричности и прямолинейности

Квалитеты						Длина измерения, мм													
5	6	7	8	9	10	16— 25	25— 40	40— 63	63— 100	100— 160	160— 250	250— 400	400— 630	630— 1000	1000— 1600	1600— 2500	2500— 4000	4000— 6300	6300— 10000
Интервалы номинальных размеров (диаметров), мм						Допуски, мкм													
До 3	—	—	—	—	—	0,3	0,4	0,5	0,6	0,8	1,0	1,2	1,6	2,0	2,5	3	4	5	6
3—10	—	—	—	—	—	0,4	0,5	0,6	0,8	1,0	1,2	1,6	2,0	2,5	3,0	4	5	6	8
10—18	До 3	—	—	—	—	0,5	0,6	0,8	1,0	1,2	1,6	2,0	2,5	3,0	4,0	5	6	8	10
18—30	3—10	—	—	—	—	0,6	0,8	1,0	1,2	1,6	2,0	2,5	3,0	4,0	5,0	6	8	10	12
30—50	10—18	До 3	—	—	—	0,8	1,0	1,2	1,6	2,0	2,5	3,0	4,0	5,0	6,0	8	10	12	16
50—120	18—30	3—10	—	—	—	1,0	1,2	1,6	2,0	2,5	3,0	4,0	5,0	6,0	8,0	10	12	16	20
120—250	30—50	10—18	До 3	—	—	1,2	1,6	2,0	2,5	3,0	4,0	5,0	6,0	8,0	10,0	12	16	20	25
250—400	50—120	18—30	3—10	—	—	1,6	2,0	2,5	3,0	4,0	5,0	6,0	8,0	10,0	12,0	16	20	25	30
400—630	120—250	30—50	10—18	До 3	—	2,0	2,5	3,0	4,0	5,0	6,0	8,0	10,0	12,0	16,0	20	25	30	40
630—1000	250—400	50—120	18—30	3—10	—	2,5	3,0	4,0	5,0	6,0	8,0	10,0	12,0	16,0	20,0	25	30	40	50
1000—1600	400—630	120—250	30—50	10—18	До 3	3,0	4,0	5,0	6,0	8,0	10,0	12,0	16,0	20,0	25,0	30	40	50	60
1600—2500	630—1000	250—400	50—120	18—30	3—10	4,0	5,0	6,0	8,0	10,0	12,0	16,0	20,0	25,0	30,0	40	50	60	80
2500—4000	1000—1600	400—630	120—250	30—50	10—18	5,0	6,0	8,0	10,0	12,0	16,0	20,0	25,0	30,0	40,0	50	60	80	100
—	1600—2500	630—1000	250—400	50—120	18—30	6	8	10	12	16	20	25	30	40	50	60	80	100	120
—	2500—4000	1000—1600	400—630	120—250	30—50	8	10	12	16	20	25	30	40	50	60	80	100	120	160
—	—	1600—2500	630—1000	250—400	50—120	10	12	16	20	25	30	40	50	60	80	100	120	160	200
—	—	2500—4000	1000—1600	400—630	120—250	12	16	20	25	30	40	50	60	80	100	120	160	200	250
—	—	—	1600—2500	630—1000	250—400	16	20	25	30	40	50	60	80	100	120	160	200	250	300
—	—	—	2500—4000	1000—1600	400—630	20	25	30	40	50	60	80	100	120	160	200	250	300	400
—	—	—	—	1600—2500	630—1000	25	30	40	50	60	80	100	120	160	200	250	300	400	500
—	—	—	—	2500—4000	1000—1600	30	40	50	60	80	100	120	160	200	250	300	400	500	600
—	—	—	—	—	1600—2500	40	50	60	80	100	120	160	200	250	300	400	500	600	800
—	—	—	—	—	2500—4000	50	60	80	100	120	160	200	250	300	400	500	600	800	1000

Т а б л и ц а А.3 — Допуски постоянства диаметров в продольных сечениях, торцового биения, плоскостности, параллельности и перпендикулярности, соосности

Квалитеты						Длина измерения, мм													
5	6	7	8	9	10	16— 25	25— 40	40— 63	63— 100	100— 160	160— 250	250— 400	400— 630	630— 1000	1000— 1600	1600— 2500	2500— 4000	4000— 6300	6300— 10000
Интервалы номинальных размеров (диаметров), мм						Допуски, мкм													
До 3	—	—	—	—	—	0,5	0,6	0,8	1,0	1,2	1,6	2,0	2,5	3	4	5	6	8	10
3—10	—	—	—	—	—	0,6	0,8	1,0	1,2	1,6	2,0	2,5	3,0	4	5	6	8	10	12
10—18	До 3	—	—	—	—	0,8	1,0	1,2	1,6	2,0	2,5	3,0	4,0	5	6	8	10	12	16
18—30	3—10	—	—	—	—	1,0	1,2	1,6	2,0	2,5	3,0	4,0	5,0	6	8	10	12	16	20
30—50	10—18	До 3	—	—	—	1,2	1,6	2,0	2,5	3,0	4,0	5,0	6,0	8	10	12	16	20	25
50—120	18—30	3—10	—	—	—	1,6	2,0	2,5	3,0	4,0	5,0	6,0	8,0	10	12	16	20	25	30
120—250	30—50	10—18	До 3	—	—	2,0	2,5	3,0	4,0	5,0	6,0	8,0	10,0	12	16	20	25	30	40
250—400	50—120	18—30	3—10	—	—	2,5	3,0	4,0	5,0	6,0	8,0	10,0	12,0	16	20	25	30	40	50
400—630	120—250	30—50	10—18	До 3	—	3,0	4,0	5,0	6,0	8,0	10,0	12,0	16,0	20	25	30	40	50	60
630—1000	250—400	50—120	18—30	3—10	—	4,0	5,0	6,0	8,0	10,0	12,0	16,0	20,0	25	30	40	50	60	80
1000—1600	400—630	120—250	30—50	10—18	До 3	5,0	6,0	8,0	10,0	12,0	16,0	20,0	25,0	30	40	50	60	80	100
1600—2500	630—1000	250—400	50—120	18—30	3—10	6,0	8,0	10,0	12,0	16,0	20,0	25,0	30,0	40	50	60	80	100	120
2500—4000	1000—1600	400—630	120—250	30—50	10—18	8,0	10,0	12,0	16,0	20,0	25,0	30,0	40,0	50	60	80	100	120	160
—	1600—2500	630—1000	250—400	50—120	18—30	10	12	16	20	25	30	40	50	60	80	100	120	160	200
—	2500—4000	1000—1600	400—630	120—250	30—50	12	16	20	25	30	40	50	60	80	100	120	160	200	250
—	—	1600—2500	630—1000	250—400	50—120	16	20	25	30	40	50	60	80	100	120	160	200	250	300
—	—	2500—4000	1000—1600	400—630	120—250	20	25	30	40	50	60	80	100	120	160	200	250	300	400
—	—	—	1600—2500	630—1000	250—400	25	30	40	50	60	80	100	120	160	200	250	300	400	500
—	—	—	2500—4000	1000—1600	400—630	30	40	50	60	80	100	120	160	200	250	300	400	500	600
—	—	—	—	1600—2500	630—1000	40	50	60	80	100	120	160	200	250	300	400	500	600	800
—	—	—	—	2500—4000	1000—1600	50	60	80	100	120	160	200	250	300	400	500	600	800	1000
—	—	—	—	—	1600—2500	60	80	100	120	160	200	250	300	400	500	600	800	1000	1200
—	—	—	—	—	2500—4000	80	100	120	160	200	250	300	400	500	600	800	1000	1200	1600

Ключевые слова: станки металлорежущие, проверка точности, образец-изделие, методы

Редактор *Р.Г. Говердовская*
Технический редактор *Н.С. Гришанова*
Корректор *В.И. Варенцова*
Компьютерная верстка *В.И. Грищенко*

Изд. лиц. № 02354 от 14.07.2000. Сдано в набор 06.04.2001. Подписано в печать 14.05.2001. Усл. печ. л. 1,40.
Уч.-изд. л. 1,00. Тираж 000 экз. С 1021. Зак. 521.

ИПК Издательство стандартов, 107076, Москва, Колодезный пер., 14.
Набрано в Издательстве на ПЭВМ
Филиал ИПК Издательство стандартов — тип. "Московский печатник", 103062, Москва, Лялин пер., 6.
Плр № 080102