

СССР
ГОСУДАРСТВЕННЫЙ СТАНДАРТ

ГОСТ 4290—62

ИЛЛЮМИНАТОРЫ БОРТОВЫЕ

ТИПЫ И ОСНОВНЫЕ РАЗМЕРЫ

Издание официальное

МОСКВА
1966

СССР
ГОСУДАРСТВЕННЫЙ СТАНДАРТ

ГОСТ 4290—62

ИЛЛЮМИНАТОРЫ БОРТОВЫЕ

ТИПЫ И ОСНОВНЫЕ РАЗМЕРЫ

Издание официальное

МОСКВА
1966

СССР Комитет стандартов, мер и измерительных приборов при Совете Министров Союза ССР	ГОСУДАРСТВЕННЫЙ СТАНДАРТ	ГОСТ 4290—62
	ИЛЛЮМИНАТОРЫ БОРТОВЫЕ Типы и основные размеры Ships' side scuttles. Types and basic dimensions	Взамен ГОСТ 4290—54
		Группа Д46

1. Настоящий стандарт распространяется на бортовые иллюминаторы для надводных кораблей, судов и плавсредств всех типов, классов и назначений.

2. Иллюминаторы бортовые должны изготавливаться следующих типов, указанных в табл. 1.

мм

Таблица 1

Обозначения типов	Наименования и характеристика		Диаметр в свету (числитель) и толщина стекла (знаменатель)					Исполнение	
								стальных	из алюминиево-магниевого сплава
I	Глухие	Тяжелые	$\frac{200}{10}$	$\frac{250}{13}$	$\frac{300}{13}$	$\frac{350}{15}$	—	Без фланца	С фланцем
II	Створчатые	Тяжелые с открыванием рамы вверх	—	$\frac{250}{13}$	$\frac{300}{13}$	$\frac{350}{15}$	$\frac{400}{15}$		
III		С открыванием рамы вверх	$\frac{200}{10}$	$\frac{250}{10}$	$\frac{300}{10}$	$\frac{350}{10}$	$\frac{400}{10}$		
IV		С правым или левым открыванием рамы	$\frac{200}{10}$	$\frac{250}{10}$	$\frac{300}{10}$	$\frac{350}{10}$	$\frac{400}{10}$		
V*		С открыванием рамы вверх	$\frac{200}{10}$	—	—	—	—		

* Только для катеров.

Утвержден Комитетом стандартов,
 мер и измерительных приборов
 3/II 1962 г.

Срок введения 1/VI 1963 г.

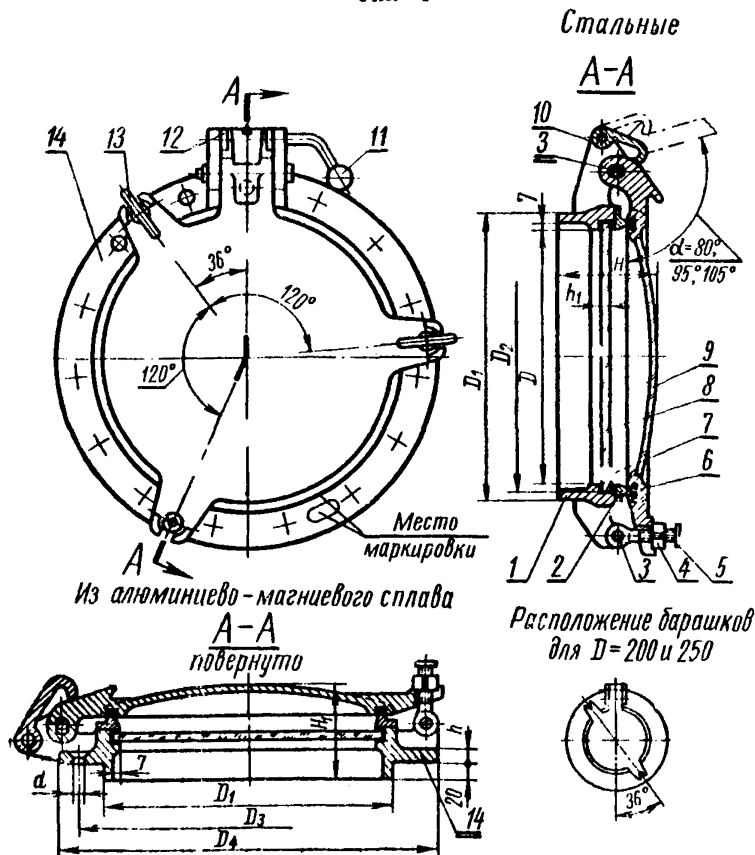
Несоблюдение стандарта преследуется по закону

Перепечатка воспрещена

3. Основные размеры иллюминаторов должны соответствовать указанным на черт. 1—5 и в табл. 2—5.

Дополнительные размеры иллюминаторов, указанные в разрезе А—А на черт. 1—5 и в разрезах Б—Б и В—В на черт. 2—4, приведены в приложении.

Тип 1



Черт. 1

1 — корпус; 2 — кольцо для крепления стекла; 3 — ось; 4 — гайка специальная; 5 — болт откидной; 6 — прокладка крышки; 7 — уплотнение стекла; 8 — стекло; 9 — крышка штормовая; 10 — стопор; 11 — ручка стопора; 12 — кольцо (для D=200 мм не устанавливается); 13 — барашек; 14 — корпус с фланцем (только для иллюминаторов из алюминиево-магниевого сплава)

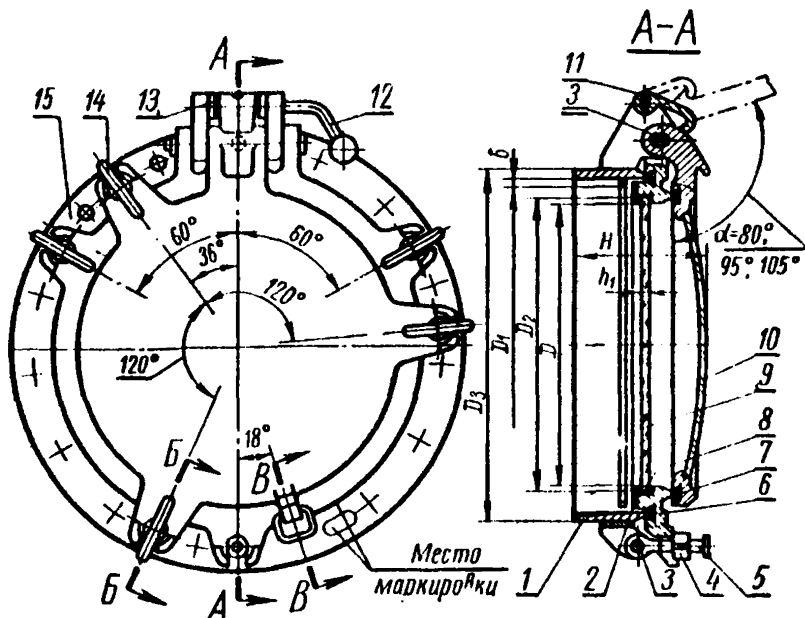
Таблица 2

Размеры в мм

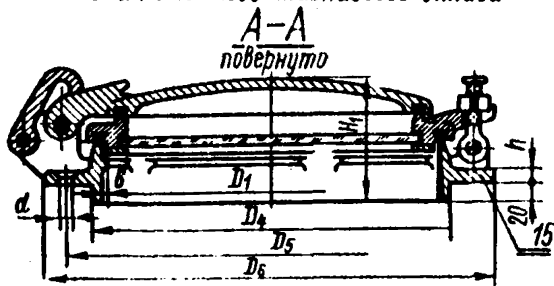
Диаметр в свету	D ₁	Для стальных иллюминаторов ~H	Для иллюминаторов из алюминиево-магниевого сплава					Стекло			Вес иллюминаторов в сборе в кг	
			D ₂	D ₄	~H ₁	h	Количество отверстий	d	D ₃	h ₁	стальных	из алюминиево-магневых сплавов
200	230	100	294	342	95	12	12	13,5	215	10	13	7
250	284	110	348	396	105	14			265	13	17	10
300	334	115	398	446	115		15	16,6	315		15	21
350	384	125	448	496	130	16			365	32		19

Тип II

Стальные



Из алюминивно-магниевого сплава

Расположение болтов
для $D = 250$ 

Черт. 2

1 — корпус; 2 — кольцо для крепления стекла; 3 — ось; 4 — гайка специальная; 5 — болт огннкой; 6 — рама; 7 — прокладка крышки и рамы; 8 — уплотнение стекла; 9 — стекло; 10 — крышка штормовая; 11 — стопор; 12 — ручка стопора; 13 — кольцо; 14 — барашек; 15 — корпус с фланцем (только для иллюминаторов из алюминивно-магниевого сплава)

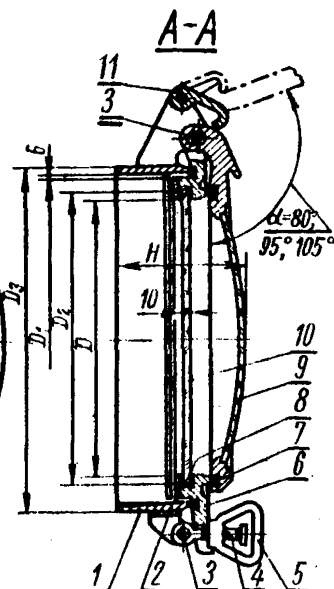
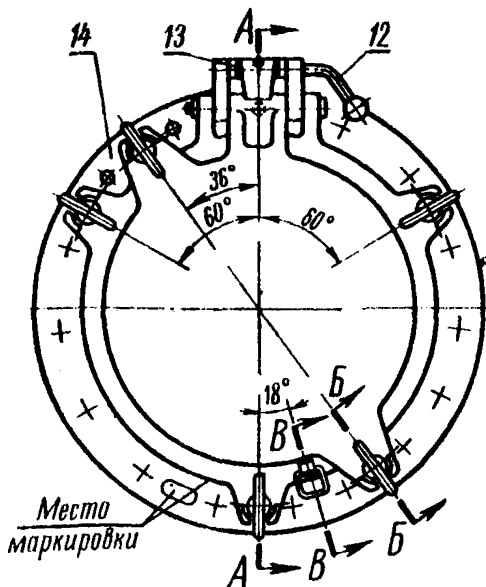
Таблица 3

Размеры в мм

Диаметр в свету <i>D</i>	Для стальных иллюминаторов			Для иллюминаторов из алюминиево-магниевого сплава							Стекло		Вес иллюминаторов в сборе в кг	
	<i>D₁</i>	<i>D₂</i>	<i>~H</i>	<i>D₄</i>	<i>D₅</i>	<i>D₆</i>	<i>~H₁</i>	<i>h</i>	Количество отверстий	<i>d</i>	<i>D₃</i>	<i>h₁</i>	стальных	из алюминиево-магниевого сплава
250	290	316	130	318	374	416	120				265		24	14
								12	14	13,5		13		
300	340	372	140	372	428	470	135				315		35	18
350	390	422	160	422	486	534			15		365		42	24
							160	14		16,6		15		
400	440	472	165	472	536	584			16		415		51	30

Тип III

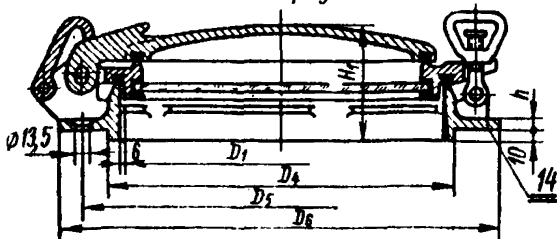
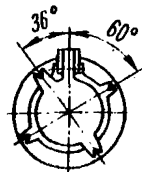
Стальные



Из алюминивно-магниевого сплава

A-A
повернуто

Расположение барашков
для D=200 и 250



Черт. 3

1 — корпус; 2 — кольцо для крепления стекла; 3 — ось; 4 — болт откидной; 5 — барашек; 6 — рама; 7 — прокладка крышки и рамы; 8 — уплотнение стекла; 9 — крышка штормовая; 10 — стекло; 11 — стопор; 12 — ручка стопора; 13 — кольцо (для D=200 мм не устанавливать); 14 — корпус с фланцем (только для иллюминаторов из алюминивно-магниевого сплава)

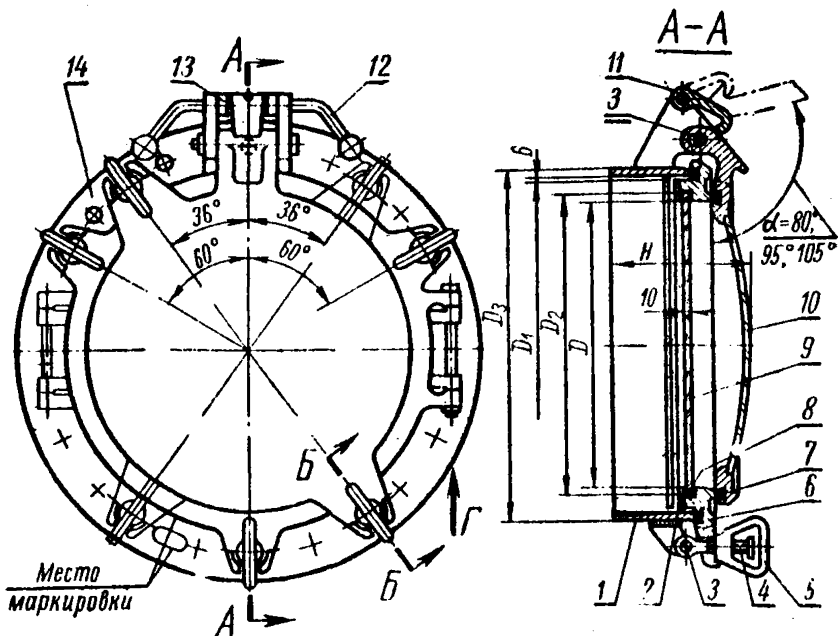
Таблица 4

Размеры в мм

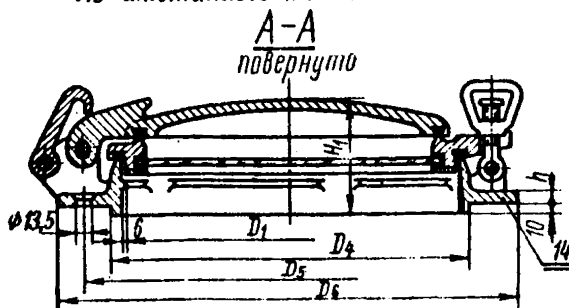
Диаметр в свету <i>D</i>	<i>D₁</i>	Для стальных иллюминаторов		Для иллюминаторов из алюминиево-магниевого сплава						Стекло <i>D₂</i>	Вес иллюминаторов в кг	
		<i>D₂</i>	<i>~H</i>	<i>D₁</i>	<i>D₂</i>	<i>D₃</i>	<i>~H₁</i>	<i>n</i>	Количество отверстий		стальных	из алюминиево-магниевого сплава
200	238	262	115	262	318	360	95	8	12	215	17	8
250	290	316	125	318	374	416	105	10	14	265	21	12
300	340	368	135	372	428	470	115			315	31	15
350	390	418	160	422	486	534	135	12	15	365	37	20
400	440	468	170	472	536	584			16	415	41	26

Тип IV

Стальные



Из алюминивно-магниевого сплава

Расположение болтов
для $D=200$ и 250 

Черт. 4

1 — корпус; 2 — кольцо для крепления стекла; 3 — ось; 4 — болт откидной; 5 — барашек; 6 — рама; 7 — прокладка крышки и рамы; 8 — уплотнение стекла; 9 — стекло; 10 — крышка штормовая; 11 — стопор; 12 — ручка стопора; 13 — кольцо (для $D=200$ мм не устанавливается); 14 — корпус с фланцем (только для иллюминаторов из алюминивно-магниевого сплава)

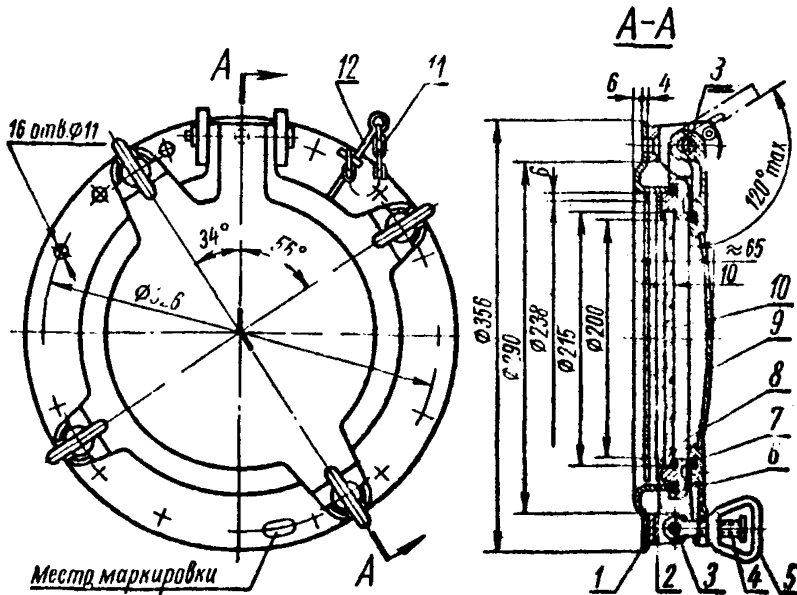
Примечание. Тонкой линией показано расположение барашков, петель рам и ручки стопора для левых иллюминаторов.

Размеры в мм

Таблица 5

Диаметр в свету D	Для стальных иллюминаторов			Для иллюминаторов из алюминиево-магниевого сплава						Стекло D_2	Вес иллюминаторов в сборе в кг	
	D_1	D_2	$\sim H$	D_1	D_2	D_3	$\sim H_1$	h	Количество отверстий		стальных	из алюминиево-магн. сплавов
200	238	262	115	262	318	360	95	8	12	215	17	8
250	290	316	125	318	374	416	105			10	14	265
300	340	368	135	372	428	470	115	12	15			315
350	390	418	160	422	486	534	135			16	16	365
400	440	468	170	472	536	584						

Тип V



Черт. 5

1 — корпус; 2 — кольцо для крепления стекла; 3 — ось; 4 — болт откидной; 5 — барашек; 6 — рама; 7 — прокладка крышки и рамы; 8 — уплотнение стекла; 9 — крышка штормовая; 10 — стекло; 11 — цепочка; 12 — штырь закладной

Примечание. У иллюминаторов (черт. 1—5) штормовая крышка является одновременно и затемнителем.

Примеры условных обозначений иллюминатора стального, типа I, диаметром в свету $D=250$ мм, с углом открывания крышки 80° :

Иллюминатор СТ I—250/80 ГОСТ 4290—62

то же, из алюминивно-магниевого сплава:

Иллюминатор АМг I—250/80 ГОСТ 4290—62

иллюминатора со стальным корпусом, рамой и крышкой из чугуна, типа III, диаметром в свету $D=250$ мм, с углом открывания крышки 95° :

иллюминатор СТ—ЧУГ. III—250/95 ГОСТ 4290—62

иллюминатора из алюминивно-магниевого сплава, типа IV, диаметром в свету $D=400$ мм, с углом открывания крышки 105° , левого:

иллюминатор АМг IV—400/105 ЛЕВ. ГОСТ 4290—62

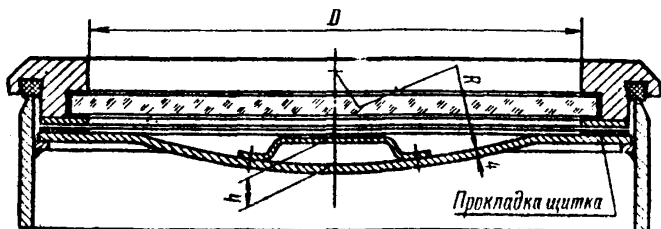
то же, правого:

иллюминатор АМг IV—400/105 ПР. ГОСТ 4290—62

4. Конструкция иллюминаторов должна предусматривать возможность крепления следующим образом:

стальных (кроме типа V) — электросваркой;
из алюминивно-магневых сплавов и стальных типа V к металлической стенке — на заклепках или винтах;
к деревянной стенке — на винтах.

5. Допускается в соответствии с правилами Морского и Речного Регистров, вместо штормовых крышек, изготавливать щитки (применяемые в качестве предохранительных и затемнительных), указанные на черт. 6 и в табл. 6; в этом случае зуб для удержания рамы в открытом положении должен быть выполнен на самой раме, а обушки и петли на корпусе и буртики на раме не предусматриваются.



Черт. 6

Размеры в мм

Таблица 6

Диаметр иллюминатора в свету D	h	R	Вес щитка в сборе из алюминево-магниевого сплава в кг
200	16	320	0,6
250			0,9
300	25	470	1,1
350			1,4
400			1,9

Примечание. У щитков, изготовленных из стали, толщина должна быть равна 3 мм.

6. По требованию заказчика щитки для створчатых иллюминаторов допускается изготавливать со штормовой крышкой.

7. По требованию заказчика в технически обоснованных случаях допускается у иллюминаторов типа II устанавливать специальные гайки, вместо одного из барашков, также и на штормовой крышке.

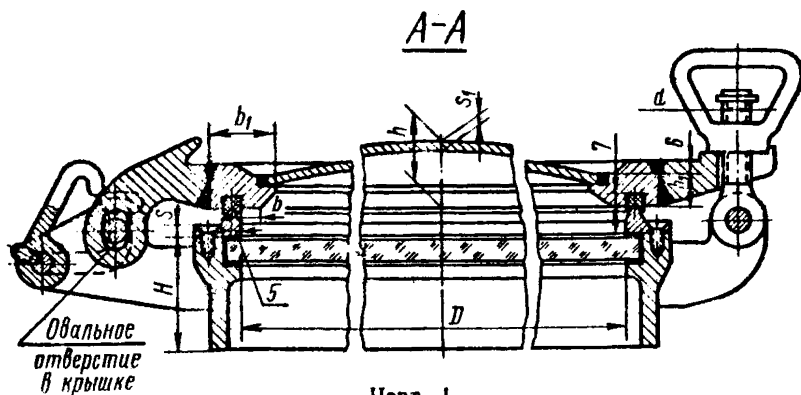
8. Болты откидные — по ГОСТ 3033—55 (тип II), барашки — по ГОСТ 3032—66 (тип II).

9. Технические требования на иллюминаторы — по ГОСТ 4294—62.

УЗЛЫ ИЛЛЮМИНАТОРОВ

1. При разработке чертежей на изготовление бортовых иллюминаторов рекомендуется использовать приведенные ниже узлы иллюминаторов, указанные на черт. 1—5 и в табл. 1—4.

Глухие стальные иллюминаторы



Черт. 1

Размеры в мм

Таблица 1

Тип	Диаметр в свету D	Корпус H	Кольцо		Крышка штормовая					Болт откидной d
			s	Количество винтов М6	b не менее	b_1	h	h_1	s_1	
I	200	60	5	10	7	32	25	14	5	M14
	250	65		12			30	16		
	300		6	14	10	35	18	6	M16	
	350	70		18		36	40	19		7

Глухие алюминиево-магниевые иллюминаторы

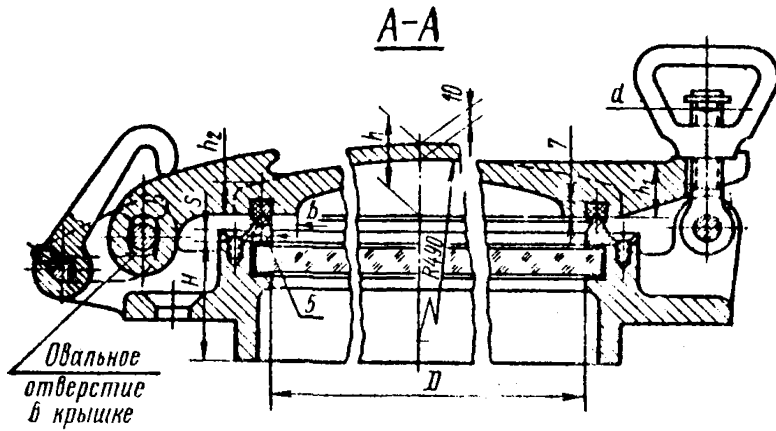


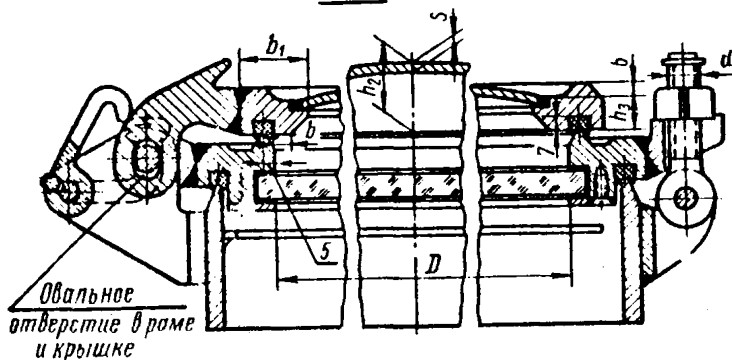
Таблица 2

Размеры в мм

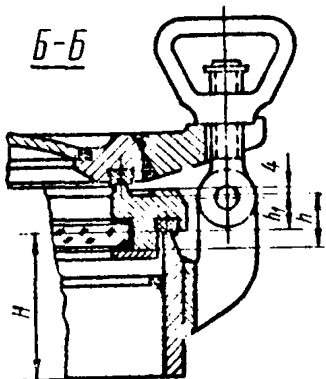
Тип	Диаметр в свету D	Корпус H	Кольцо		Крышка штормовая			Болт откидной d	
			s	Количество винтов М6	b не менее	h	h_1 h_2		
I	200	55	5	10	7	25	25	16	М14
	250	60		12		30	29		
	300		65	14	40	20		М16	
	350	18		50	22				

Створчатые стальные иллюминаторы

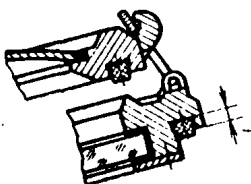
A-A



B-B



B-B

В открытом
положении

Черт. 3

Г-Г

Только для типа V

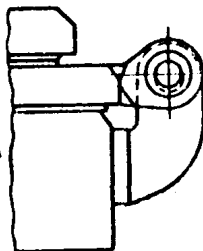


Таблица 3

Размеры в мм

Типы	Диаметр в свету D	Корпус H	Рама		Крышка-штормовая					Болт откидной d
			h	h ₁	не менее	d ₁	h ₂	h ₃	s	
II	250	75	24	15	7	32	30	16	5	M14
	300		26	17		35	35	18	6	
	350	90	31	19	10	36	40	19	7	M16
	400		33	42		45	19	8		
III и IV	200	65	26	14	7	32	25	14	5	M14
	250	70					30	16		
	300	85	20	15	10	35	40	18	6	M16
	350		24	36		50				
	400		28	42		60				

Створчатые алюминиево-магниевые иллюминаторы

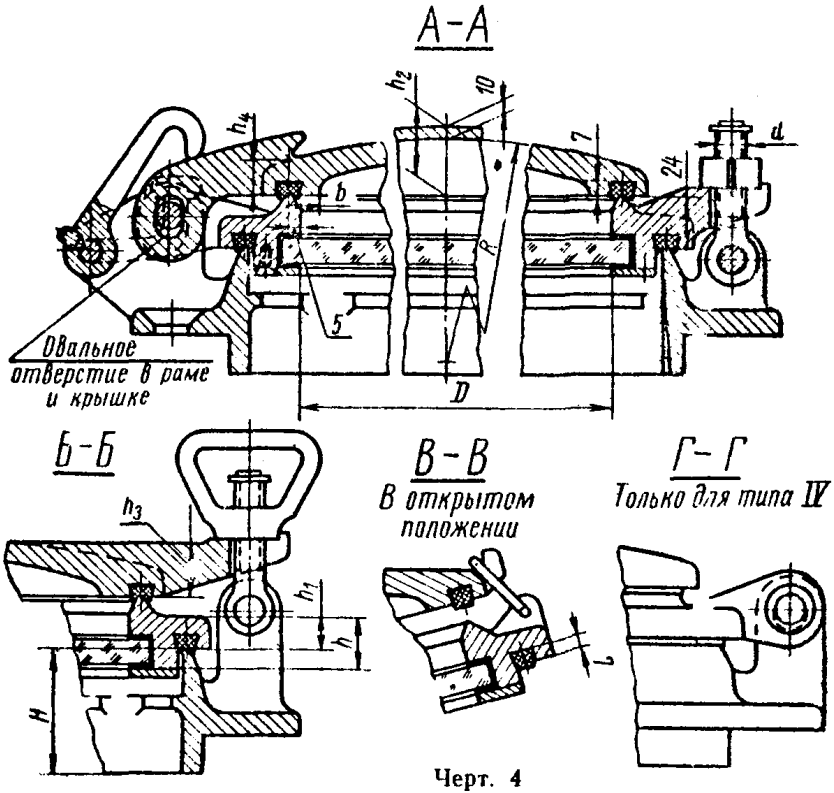
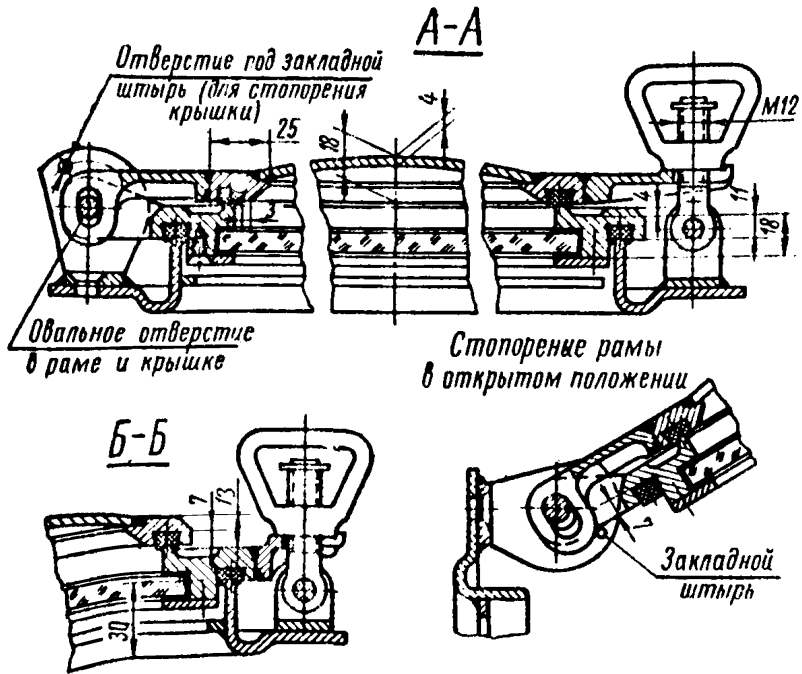


Таблица 4

Размеры в мм

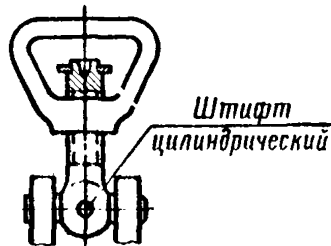
Типы	Диаметр в свету D	Корпус H	Рама		Крышка штормовая					Болт откидной d
			h	h_1	b не менее	h_2	h_3	h_4	R	
II	250	65	24	15	7	30	29	16	490	M14
	300		26	17		40		20		
	350	75	36	21	10	50	22	545	M16	
	400		40							
III и IV	200	45	26	15	7	25	26	16	490	M14
	250	30				20				
	300	50	20	17	10	50	22	545	M16	
	350	24								
	400	28								

Створчатый стальной иллюминатор типа V



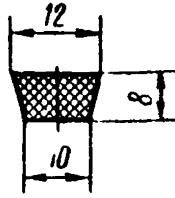
Черт. 5

Узел крепления осей и шайб откидных болтов

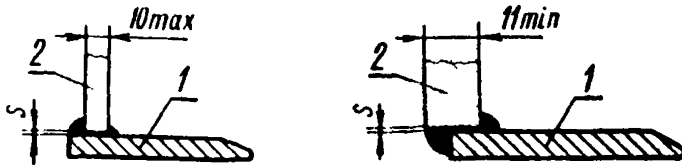


Черт. 6

Профиль резиновых прокладок рам и штормовых крышек



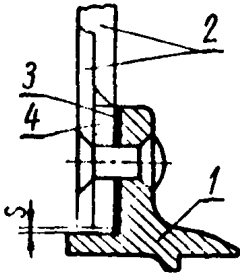
Черт. 7

Узлы крепления иллюминаторов. (Рекомендуемые)
Крепление электросваркой

Черт. 8

1 — корпус; 2 — обшивка

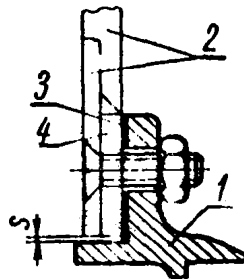
Крепление на заклепках



Черт. 9

1 — корпус; 2 — обшивка;
3 — прокладка; 4 — кольцо

Крепление на винтах



Черт. 10

1 — корпус; 2 — обшивка;
3 — прокладка; 4 — кольцо

мм

Таблица 5

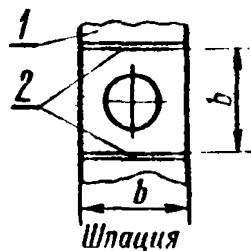
Диаметр иллюминатора в свету D	s
200	1
250	
300	
350	1,5
400	

Примечания:

1. При установке стальных иллюминаторов на обшивку толщиной менее 4 мм, а иллюминаторов из алюминиево-магниевого сплава на обшивку толщиной менее толщины фланца иллюминатора рекомендуется устанавливать дополнительные кольца для ужесточения выреза.

2. Винты рекомендуется устанавливать на пеньковой обмотке, пропитанной суриком.

2. В технически обоснованных случаях вырезы для иллюминаторов рекомендуется подкреплять ребрами жесткости, размеры которых определяются при проектировании судна, в зависимости от местных условий установки иллюминаторов и предъявляемых к ним требований.



Черт. 11

1 — обшивка; 2 — ребро жесткости

Замена

ГОСТ 3032-66 введен взамен ГОСТ 3032-45.