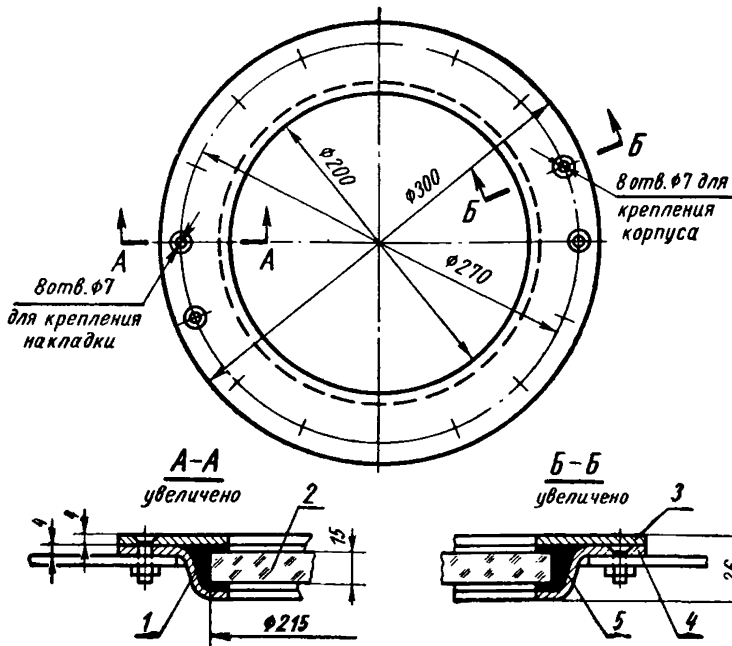


СССР — Комитет стандартов, мер и измерительных приборов при Совете Министров Союза ССР	ГОСУДАРСТВЕННЫЙ СТАНДАРТ	<b>ГОСТ</b> <b>4293—62</b>
	ИЛЛЮМИНАТОРЫ ПАЛУБНЫЕ Основные размеры Deck lights. Basic dimensions	Взамен ГОСТ 4293—54
		Группа Д46

1. Настоящий стандарт распространяется на палубные иллюминаторы для надводных кораблей, судов и плавсредств всех типов, классов и назначений.

2. Основные размеры иллюминаторов должны соответствовать указанным на черт. 1.



1 — корпус; 2 — стекло; 3 — накладка; 4 — прокладка; 5 — герметик

Черт. 1

3. Вес стального иллюминатора в сборе — 3,9 кг, а из алюминиево-магниевого сплава — 2,4 кг.

Утвержден Комитетом стандартов,  
 мер и измерительных приборов  
 3/II 1962 г.

Срок введения  
 1/VII 1963 г.

4. Допускается применять иллюминаторы с внутренним затемнительным щитком по ГОСТ 4292—62 (тип II), указанным на черт. 2.



Черт. 2

Примеры условных обозначений  
Иллюминатор стальной диаметром в свету 200 мм:

*Иллюминатор СТ—200 ГОСТ 4293—62*

То же, из алюминиево-магниевого сплава:

*Иллюминатор АМ<sub>2</sub>—200 ГОСТ 4293—62*

5. Крепление иллюминаторов должно производиться к металлическим палубам — на винтах или заклепках; к деревянным палубам и настилам — на винтах или шурупах. Допускается крепить иллюминаторы к металлическим палубам электросваркой.

6. По требованию заказчика для палубных иллюминаторов допускается применять стекла, матированные с одной стороны.

7. Технические требования на иллюминаторы — по ГОСТ 4294—62.