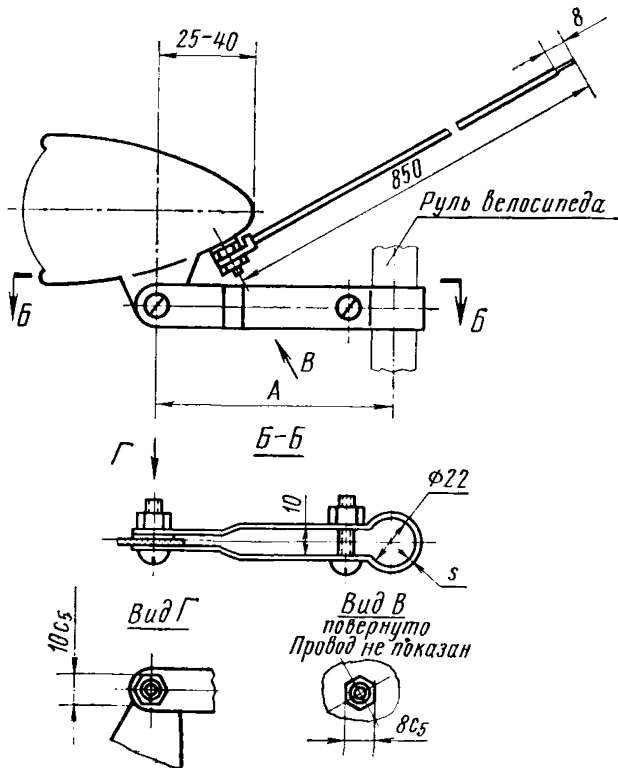


СССР — Комитет стандартов, мер и измерительных приборов при Совете Министров СССР	ГОСУДАРСТВЕННЫЙ СТАНДАРТ	ГОСТ 4705—67
	ФАРЫ ДЛЯ ВЕЛОСИПЕДОВ. ПРИСОЕДИНИТЕЛЬНЫЕ РАЗМЕРЫ	
	Head lights for bicycles. Connecting dimensions	Группа Д32

1. Настоящий стандарт распространяется на фары велосипедов и устанавливает присоединительные размеры для крепления фар к стержню руля велосипедов.

2. Крепление фар должно иметь два исполнения (1 и 2).

3. Присоединительные размеры велосипедной фары должны соответствовать указанным на чертеже и в таблице.



Примечание. Чертеж не определяет конструкции фар и кронштейнов.

Внесен Министерством
автомобильной
промышленности

Утвержден Комитетом стандартов,
мер и измерительных приборов
при Совете Министров СССР
5/IX 1967 г.

Срок введения
1/VII 1968 г.

Исполнение	мм	
	A	s
1	60	1,2
2	100	1,5

ВНЕСЕН Министерством автомобильной промышленности

Зам. министра Строкин Н. И.

ПОДГОТОВЛЕН К УТВЕРЖДЕНИЮ Управлением машиностроения Комитета стандартов, мер и измерительных приборов при Совете Министров СССР

Зам. начальника управления Костылев Ю. С.

Начальник отдела Гума В. К.

Ст. инженер Бадо Б. Е.

Научно-исследовательским отделом стандартизации, унификации и агрегатирования автомобилей и тракторов Всесоюзного научно-исследовательского института по нормализации в машиностроении

Зам. начальника отдела Воробьев В. А.

Ст. инженер Кравцов В. И.

УТВЕРЖДЕН Комитетом стандартов, мер и измерительных приборов при Совете Министров СССР

Председатель научно-технической комиссии зам. председателя Комитета Дубовиков Б. А.

Члены комиссии — Ремизов Б. А., Темиров Ю. С., Голунов А. М., Златкович Л. А.