



ГОСУДАРСТВЕННЫЙ СТАНДАРТ
СОЮЗА ССР

ДОЗАТОРЫ СТЕКЛЯННЫЕ
ОДНОПОЗИЦИОННЫЕ
ДЛЯ РАСТВОРОВ

ГОСТ 15026—69

Издание официальное

КОМИТЕТ СТАНДАРТОВ, МЕР
И ИЗМЕРИТЕЛЬНЫХ ПРИБОРОВ
ПРИ СОВЕТЕ МИНИСТРОВ СССР

Москва

РАЗРАБОТАН Всесоюзным научно-исследовательским институтом приборов и техники измерений в сельском хозяйстве (ВИП МСХ СССР)

Директор чл.-корр. ВАСХНИЛ Бабук В. Б.
Руководитель лаборатории патентных исследований и стандартизации руководитель темы Седов В. В.
Исполнитель руководитель группы Акинфиева Н. Б.

Центральным опытно-конструкторским бюро научного приборостроения МСХ СССР

Начальник гл. конструктор Якунин А. С.
Зам. гл. конструктора по проектированию Горин Ю. Н.
Руководитель группы Ионова А. М.

Всесоюзным научно-исследовательским институтом по нормализации в машиностроении (ВНИИНМАШ)

Зам. директора Курняк В. Х.
Начальник отдела приборов и средств автоматизации Кальянская И. А.
Начальник сектора руководитель темы Суворов С. С.
Исполнитель ст. инженер Бабицкая Л. Ф.

ВНЕСЕН Министерством сельского хозяйства СССР

Зам. министра Кардопольцев А. В.

ПОДГОТОВЛЕН К УТВЕРЖДЕНИЮ Отделом приборостроения Комитета стандартов, мер и измерительных приборов при Совете Министров СССР

Начальник отдела член Комитета Ивлев А. И.
Ст. инженер Яркина О. Ф.

Отделом приборов и средств автоматизации Всесоюзного научно-исследовательского института по нормализации в машиностроении (ВНИИНМАШ)

Начальник отдела Кальянская И. А.
Ст. инженер Кочнова Т. Л.

УТВЕРЖДЕН Комитетом стандартов, мер и измерительных приборов при Совете Министров СССР 29 мая 1969 г. (протокол № 76)

Председатель Научно-технической комиссии член Комитета Ивлев А. И.
Зам. председателя Фурсов Н. Д.
Члены комиссии — Руднев А. П., Шаронов Г. Н., Москвичев А. М.

ВВЕДЕН В ДЕЙСТВИЕ Постановлением Комитета стандартов, мер и измерительных приборов при Совете Министров СССР от 23 сентября 1969 г. № 1068

**ДОЗАТОРЫ СТЕКЛЯННЫЕ ОДНОПОЗИЦИОННЫЕ
ДЛЯ РАСТВОРОВ**

Glass singleposition dosators for solutions

**ГОСТ
15026—69**

Постановлением Комитета стандартов, мер и измерительных приборов при Совете Министров СССР от 23/IX 1969 г. № 1068 срок введения установлен с 1/1 1971 г.

Несоблюдение стандарта преследуется по закону

Настоящий стандарт распространяется на стеклянные нерегулируемые однопозиционные дозаторы, предназначенные для взятия мерной порции раствора при проведении химических анализов.

Стеклянные дозаторы, к которым в силу особых условий эксплуатации предъявляются требования, не предусмотренные настоящим стандартом, могут с разрешения Комитета стандартов, мер и измерительных приборов при Совете Министров СССР изготавливаться по технической документации, утвержденной в установленном порядке.

1. ТИП И ОСНОВНЫЕ РАЗМЕРЫ

1.1. Стеклянные однопозиционные дозаторы для растворов должны изготавливаться типа ДР и иметь вместимости, указанные в табл. 1.

Таблица 1

Дозаторы	Вместимость дозаторов в мл
ДР-10	10
ДР-15	15
ДР-20	20
ДР-25	25
ДР-50	50
ДР-75	75
ДР-90	90
ДР-100	100

1.2. Форма и основные размеры стеклянных дозаторов для растворов должны соответствовать указанным на чертеже и в табл. 2.

Допускается изготавливать дозаторы грушевидной формы в нижней части дозатора и с уменьшенным диаметром на уровне наливного патрубка.

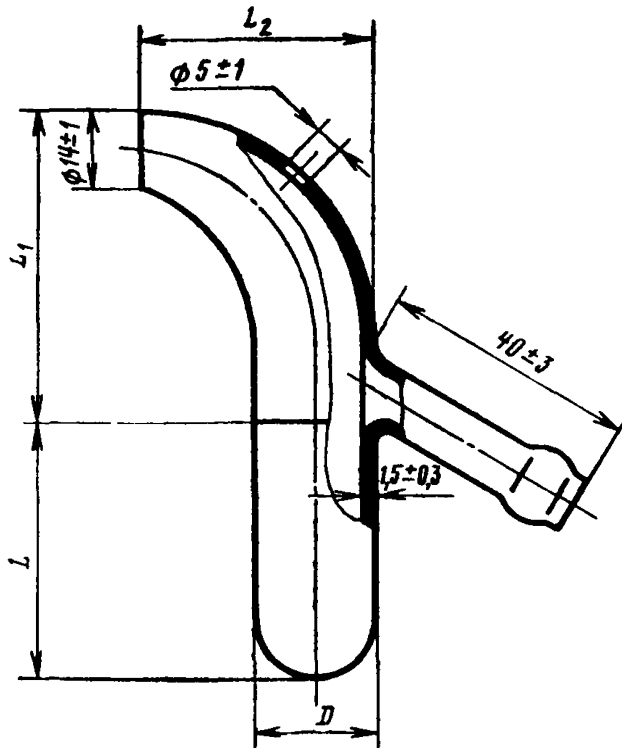


Таблица 2

м.м

Дозаторы	Основные размеры					
	L_1		L_2		D	
	Номин.	Пред. откл.	Номин.	Пред. откл.	Номин.	Пред. откл.
ДР-10	55		40		20	
ДР-15	55		40		20	
ДР-20	55		40		20	
ДР-25	70	± 5	50	± 3	25	± 1
ДР-50	85		60		30	
ДР-75	100		70		35	
ДР-90	100		70		35	
ДР-100	100		70		35	

Примечание. Размер L устанавливается при калибровке по объему жидкости. Предельные отклонения $\pm 0,5$ м.м.

Пример условного обозначения стеклянного однопозиционного дозатора для растворов типа ДР вместимостью 50 мл:

ДР-50 ГОСТ 15026—69

2. ТЕХНИЧЕСКИЕ ТРЕБОВАНИЯ

2.1. Стеклянные однопозиционные дозаторы для растворов должны изготавливаться в соответствии с требованиями настоящего стандарта по технической документации, утвержденной в установленном порядке.

2.2. Дозаторы должны изготавливаться из прозрачного бесцветного химико-лабораторного стекла типа ХУ-I или ХУ-II по ГОСТ 9111—59.

Допускается слабый цветовой оттенок стекла.

2.3. Химическая и термическая устойчивость стекла должна соответствовать требованиям ГОСТ 9111—59.

2.4. На поверхности и в толще стекла дозаторов не допускаются:

- а) мошка в сосредоточенном виде;
- б) свиль узловая, ощутимая рукой;
- в) воздушные пузыри, продавливаемые острием из материала, твердость которого не превышает твердости стекла; воздушные пузыри, не продавливаемые острием, размером по наибольшему измерению более 1,5 мм в количестве более 2 шт.;
- г) воздушные капилляры, продавливаемые острием из материала, твердость которого не превышает твердости стекла; воздушные капилляры, не продавливаемые острием, шириной более 0,3 мм;
- д) инородные включения, разрушающие изделия (шамотные камни, шлиры и окалина); инородные включения, не разрушающие изделие (шихтные камни, частицы закристаллизовавшегося стекла) размером по наибольшему измерению более 0,5 мм в количестве более 2 на изделие.

2.5. Дозаторы должны быть отожжены. Разность хода двух лучей при проверке на полярикопе не должна превышать 100 нм на 1 см длины светового пути.

2.6. Край сливного носика и конец наливного патрубка должны быть ровно обрезаны и оплавлены.

2.7. Места спая и сгиба дозатора не должны иметь наплывов стекла толщиной более 1 мм сверх толщины стенки.

2.8. В местах припайки патрубка к корпусу дозатора не должно быть свищей.

2.9. Дозатор должен иметь отметку номинальной вместимости, перпендикулярную продольной оси.

2.10. Отметка номинальной вместимости дозатора должна быть четкой и устойчивой к воздействию агрессивных сред.

2.11. Отметка номинальной вместимости должна иметь ширину 0,2—0,4 мм.

2.12. Допускаемые отклонения от номинальной вместимости дозаторов при температуре 20°C не должны превышать $\pm 2\%$.

2.13. Дозаторы должны быть приняты техническим контролем предприятия-изготовителя. Изготовитель должен гарантировать соответствие всех выпускаемых дозаторов требованиям настоящего стандарта.

3. МЕТОДЫ ИСПЫТАНИЙ

3.1. Каждый дозатор должен подвергаться приемо-сдаточным испытаниям в соответствии с пп. 3.2—3.6 настоящего стандарта.

3.2. Контрольные испытания на соответствие требованиям настоящего стандарта должны проводиться потребителем два раза в год.

Контрольным испытаниям должны подвергаться дозаторы в количестве, указанном в табл. 3, но не менее чем 5 дозаторов от каждой партии.

Таблица 3

Наименование показателей	Номера пунктов	Количество проверяемых дозаторов от партии в %
1. Форма и основные размеры	По п. 1.2	2
2. Внешний вид	По пп. 2.4; 2.6—2.11	3
3. Отжиг дозатора	По п. 2.5	5
4. Термическая устойчивость дозатора	По п. 2.3	2
5. Химическая устойчивость стекла	По п. 2.3	2
6. Вместимость дозатора, однократная проверка	По п. 1.1	100

3.3. Химическую устойчивость стекла проверяют по ГОСТ 9111—59.

3.4. Термическую устойчивость дозатора проверяют по ГОСТ 14230—69.

3.5. Качество отжига дозатора проверяют по ГОСТ 7329—55.

3.6. Вместимость дозатора проверяют по методике, утвержденной в установленном порядке.

3.7. При неудовлетворительных результатах испытаний хотя бы по одному показателю проводят повторные испытания на удвоенном количестве образцов, взятых от той же партии дозаторов. Результаты повторных испытаний являются окончательными.

Партней считают количество изделий, одновременно отправляемых в один адрес.

4. МАРКИРОВКА, УПАКОВКА, ТРАНСПОРТИРОВАНИЕ И ХРАНЕНИЕ

4.1. На каждом дозаторе должны быть нанесены хорошо видимые и устойчивые к воздействию агрессивных сред надписи:

- а) товарный знак предприятия-изготовителя;
- б) тип дозатора;
- в) вместимость дозатора в *мл*;
- г) номер настоящего стандарта.

4.2. Дозаторы должны быть завернуты в оберточную бумагу по ГОСТ 8273—57 и уложены по 10 шт. в картонные коробки. Картонные коробки должны быть упакованы в деревянные ящики. Качество упаковки должно обеспечивать сохранность дозаторов при транспортировании и хранении.

4.3. Масса ящика брутто не должна превышать 30 кг.

4.4. Каждая партия дозаторов должна сопровождаться документом установленной формы.

Документ должен содержать:

- а) товарный знак предприятия-изготовителя;
- б) наименование изделия;
- в) количество дозаторов;
- г) дату выпуска;
- д) подтверждение соответствия всех дозаторов требованиям настоящего стандарта;
- е) номер настоящего стандарта;
- ж) инструкцию по эксплуатации.

4.5. На каждом ящике краской должны быть нанесены следующие надписи и обозначения:

- а) на крышке: «Верх», «Осторожно—стекло!», «Не бросать!»;
- б) на боковой стороне ящика: номер ящика, количество и обозначение изделий.

4.6. Маркировка тары должна быть устойчива к воздействию атмосферных осадков, не должна стираться и выцветать. Цвет маркировочной краски должен резко отличаться от цвета тары.

4.7. Дозаторы должны храниться в помещениях, защищенных от воздействия атмосферных осадков.

Сдано в наб. 14/X 1969 г. Подл. в печ. 17/II 1970 г. 0,5 п. л. Тир. 3000

Издательство стандартов. Москва, К-1, ул. Щусева, 4
Тип. «Московский печатник». Москва, Лялин пер., 6. Зак. 1864