



ГОСУДАРСТВЕННЫЕ СТАНДАРТЫ
СОЮЗА ССР

ПРИСПОСОБЛЕНИЯ УНИВЕРСАЛЬНО-СБОРНЫЕ
(УСП)

ДЕТАЛИ И УЗЛЫ С ПАЗАМИ 16 мм

ГОСТ 15636-70—ГОСТ 15761-70

Издание официальное

КОМИТЕТ СТАНДАРТОВ, МЕР
И ИЗМЕРИТЕЛЬНЫХ ПРИБОРОВ
ПРИ СОВЕТЕ МИНИСТРОВ СССР
Москва

ГОСУДАРСТВЕННЫЕ СТАНДАРТЫ
СОЮЗА ССР

ПРИСПОСОБЛЕНИЯ УНИВЕРСАЛЬНО-СБОРНЫЕ
(УСП)
ДЕТАЛИ И УЗЛЫ С ПАЗАМИ 16 *мм*

Издание официальное

МОСКВА—1970

РАЗРАБОТАНЫ Научно-исследовательским и проектно-технологическим институтом машиностроения (НИИПТМАШ, г. Краматорск)

Директор Черников Г. К.

Зам. директора Жабин А. И.

Руководители темы — Шац А. С., Воропай Д. А., Капорович Л. Т., Глушенко В. И., Титов Б. К., Мыльников Л. В., Вшивенко В. Д.

Исполнители — Филимонова Л. М., Соколова Л. В., Друзика В. И., Балаболко Б. П., Чуйко Е. Ф., Пасько Н. Г., Безменова Т. Л., Чолован Р. П., Головченко В. Г., Казакина Г. В., Калинин Е. И., Чальцева Т. В., Пономаренко В. А., Памазан А. А., Склярова О. И., Егорова З. В., Конохов А. Е., Матях Л. А.

ВНЕСЕНЫ Министерством тяжелого и энергетического и транспортного машиностроения

Член Коллегии Шукин М.

ПОДГОТОВЛЕНЫ К УТВЕРЖДЕНИЮ Управлением станкостроительной промышленности и межотраслевых производств Комитета стандартов, мер и измерительных приборов при Совете Министров СССР

Зам. начальника Управления Григорьев В. К.

Ст. инженер Горнакова Г. С.

Отделом стандартизации и унификации приспособлений Всесоюзного научно-исследовательского института по нормализации в машиностроении

Начальник отдела Леонов С. И.

Гл. конструктор проекта Стрижков В. Г. (ВНИИНМАШ)

УТВЕРЖДЕНЫ Комитетом стандартов, мер и измерительных приборов при Совете Министров СССР 19 декабря 1969 г. (протокол № 215)

Председатель Научно-технической комиссии зам. председателя Комитета Дубовиков Б. А.

Члены комиссии Григорьев В. К., Плис Г. С., Лесников М. В., Шушкин Ш. И.

ВВЕДЕНЫ В ДЕЙСТВИЕ Постановлением Комитета стандартов, мер и измерительных приборов при Совете Министров СССР от 17 марта 1970 г. № 357

СОДЕРЖАНИЕ

| | | |
|---------------|--|----|
| ГОСТ 15636—70 | Плиты квадратные 240×240 мм универсально-сборных приспособлений с пазами 16 мм. Конструкция и размеры | 7 |
| ГОСТ 15637—70 | Плиты квадратные 360×360 мм универсально-сборных приспособлений с пазами 16 мм. Конструкция и размеры | 9 |
| ГОСТ 15638—70 | Плиты прямоугольные шириной 240 мм универсально-сборных приспособлений с пазами 16 мм. Конструкция и размеры | 11 |
| ГОСТ 15639—70 | Плиты прямоугольные шириной 360 мм универсально-сборных приспособлений с пазами 16 мм. Конструкция и размеры | 13 |
| ГОСТ 15640—70 | Плиты круглые с крестообразным расположением пазов универсально-сборных приспособлений с пазами 16 мм. Конструкция и размеры | 15 |
| ГОСТ 15641—70 | Плиты круглые с радиально-поперечным расположением пазов универсально-сборных приспособлений с пазами 16 мм. Конструкция и размеры | 17 |
| ГОСТ 15642—70 | Угольник базовый высотой 360 мм универсально-сборных приспособлений с пазами 16 мм. Конструкция и размеры | 19 |
| ГОСТ 15643—70 | Угольник базовый высотой 600 мм универсально-сборных приспособлений с пазами 16 мм. Конструкция и размеры | 21 |
| ГОСТ 15644—70 | Угольник токарный высотой 220 мм универсально-сборных приспособлений с пазами 16 мм. Конструкция и размеры | 23 |
| ГОСТ 15645—70 | Угольник токарный высотой 250 мм универсально-сборных приспособлений с пазами 16 мм. Конструкция и размеры | 25 |
| ГОСТ 15646—70 | Косынки универсально-сборных приспособлений с пазами 16 мм. Конструкция и размеры | 27 |
| ГОСТ 15647—70 | Прокладки прямоугольные 60×90 мм универсально-сборных приспособлений с пазами 16 мм. Конструкция и размеры | 29 |
| ГОСТ 15648—70 | Прокладки прямоугольные 60×120 мм универсально-сборных приспособлений с пазами 16 мм. Конструкция и размеры | 31 |
| ГОСТ 15649—70 | Прокладки прямоугольные 90×120 мм универсально-сборных приспособлений с пазами 16 мм. Конструкция и размеры | 33 |
| ГОСТ 15650—70 | Прокладки прямоугольные 60×90 мм универсально-сборных приспособлений с пазами 16 мм. Конструкция и размеры | 35 |
| ГОСТ 15651—70 | Подкладки прямоугольные 60×120 мм с Т-образным пазом универсально-сборных приспособлений с пазами 16 мм. Конструкция и размеры | 37 |
| ГОСТ 15652—70 | Подкладки прямоугольные 90×120 мм с двумя Т-образными пазами универсально-сборных приспособлений с пазами 16 мм. Конструкция и размеры | 39 |
| ГОСТ 15653—70 | Опоры квадратные 90×90 мм с четырьмя продольными Т-образными пазами универсально-сборных приспособлений с пазами 16 мм. Конструкция и размеры | 41 |
| ГОСТ 15654—70 | Опоры квадратные 120×120 мм универсально-сборных приспособлений с пазами 16 мм. Конструкция и размеры | 43 |
| ГОСТ 15655—70 | Опоры прямоугольные 60×90 мм высотой свыше 60 мм универсально-сборных приспособлений с пазами 16 мм. Конструкция и размеры | 45 |
| ГОСТ 15656—70 | Опора прямоугольная 60×120 мм высотой 60 мм с вертикальным Т-образным пазом универсально-сборных приспособлений с пазами 16 мм. Конструкция и размеры | 47 |
| ГОСТ 15657—70 | Опоры прямоугольные 60×120 мм высотой свыше 60 мм с горизонтальными Т-образными пазами универсально-сборных приспособлений с пазами 16 мм. Конструкция и размеры | 49 |
| ГОСТ 15658—70 | Опора прямоугольная 60×120 мм высотой 60 мм универсально-сборных приспособлений с пазами 16 мм. Конструкция и размеры | 51 |
| ГОСТ 15659—70 | Опоры прямоугольные 60×120 мм высотой свыше 60 мм универсально-сборных приспособлений с пазами 16 мм. Конструкция и размеры | 53 |
| ГОСТ 15660—70 | Опоры прямоугольные 90×120 мм универсально-сборных приспособлений с пазами 16 мм. Конструкция и размеры | 55 |

| | | |
|---------------|--|-----|
| ГОСТ 15661—70 | Опоры прямоугольные 90×120 мм с двумя вертикальными Т-образными пазами универсально-сборных приспособлений с пазами 16 мм. Конструкция и размеры | 57 |
| ГОСТ 15662—70 | Опоры прямоугольные 90×120 мм с тремя вертикальными Т-образными пазами универсально-сборных приспособлений с пазами 16 мм. Конструкция и размеры | 59 |
| ГОСТ 15663—70 | Опоры круглые универсально-сборных приспособлений с пазами 16 мм. Конструкция и размеры | 61 |
| ГОСТ 15664—70 | Опора прямоугольная 60×90 мм высотой 60 мм универсально-сборных приспособлений с пазами 16 мм. Конструкция и размеры | 62 |
| ГОСТ 15665—70 | Опоры с установочным отверстием диаметром 26; 35 мм универсально-сборных приспособлений с пазами 16 мм. Конструкция и размеры | 63 |
| ГОСТ 15666—70 | Опоры облегченные 60×120 мм универсально-сборных приспособлений с пазами 16 мм. Конструкция и размеры | 65 |
| ГОСТ 15667—70 | Опоры облегченные высотой 90 мм длиной до 300 мм универсально-сборных приспособлений с пазами 16 мм. Конструкция и размеры | 67 |
| ГОСТ 15668—70 | Опора облегченная высотой 60 мм, длиной 360 мм универсально-сборных приспособлений с пазами 16 мм. Конструкция и размеры | 69 |
| ГОСТ 15669—70 | Опора облегченная высотой 90 мм, длиной 360 мм универсально-сборных приспособлений с пазами 16 мм. Конструкция и размеры | 71 |
| ГОСТ 15670—70 | Опора направляющая 60×90 мм универсально-сборных приспособлений с пазами 16 мм. Конструкция и размеры | 73 |
| ГОСТ 15671—70 | Опора направляющая 90×120 мм универсально-сборных приспособлений с пазами 16 мм. Конструкция и размеры | 76 |
| ГОСТ 15672—70 | Подкладки угловые универсально-сборных приспособлений с пазами 16 мм. Конструкция и размеры | 77 |
| ГОСТ 15673—70 | Опора угловая 60×120 мм универсально-сборных приспособлений с пазами 16 мм. Конструкция и размеры | 79 |
| ГОСТ 15674—70 | Опоры угловые левые трапециевидные универсально-сборных приспособлений с пазами 16 мм. Конструкция и размеры | 81 |
| ГОСТ 15675—70 | Опоры угловые правые трапециевидные универсально-сборных приспособлений с пазами 16 мм. Конструкция и размеры | 83 |
| ГОСТ 15676—70 | Опоры угловые 60×180 мм левые универсально-сборных приспособлений с пазами 16 мм. Конструкция и размеры | 85 |
| ГОСТ 15677—70 | Опоры угловые 60×180 мм правые универсально-сборных приспособлений с пазами 16 мм. Конструкция и размеры | 87 |
| ГОСТ 15678—70 | Проставки прямоугольные с установочным отверстием диаметром 26; 35 мм универсально-сборных приспособлений с пазами 16 мм. Конструкция и размеры | 89 |
| ГОСТ 15679—70 | Проставки прямоугольные с установочным отверстием диаметром 45; 58 мм универсально-сборных приспособлений с пазами 16 мм. Конструкция и размеры | 91 |
| ГОСТ 15680—70 | Проставки прямоугольные с установочным отверстием диаметром 70; 90 мм универсально-сборных приспособлений с пазами 16 мм. Конструкция и размеры | 93 |
| ГОСТ 15681—70 | Проставка трехгранная универсально-сборных приспособлений с пазами 16 мм. Конструкция и размеры | 95 |
| ГОСТ 15682—70 | Проставки шестигранные универсально-сборных приспособлений с пазами 16 мм. Конструкция и размеры | 97 |
| ГОСТ 15683—70 | Призма подкладная высотой 30 мм универсально-сборных приспособлений с пазами 16 мм. Конструкция и размеры | 99 |
| ГОСТ 15684—70 | Полупризма подкладная высотой 60 мм универсально-сборных приспособлений с пазами 16 мм. Конструкция и размеры | 101 |
| ГОСТ 15685—70 | Призмы опорные высотой 60 мм универсально-сборных приспособлений с пазами 16 мм. Конструкция и размеры | 103 |
| ГОСТ 15686—70 | Призмы опорные высотой 90 мм универсально-сборных приспособлений с пазами 16 мм. Конструкция и размеры | 105 |
| ГОСТ 15687—70 | Призма опорная высотой 120 мм универсально-сборных приспособлений с пазами 16 мм. Конструкция и размеры | 107 |
| ГОСТ 15688—70 | Угольники установочные с основанием 60×90 мм универсально-сборных приспособлений с пазами 16 мм. Конструкция и размеры | 109 |
| ГОСТ 15689—70 | Угольники установочные с основанием 60×120 мм универсально-сборных приспособлений с пазами 16 мм. Конструкция и размеры | 111 |
| ГОСТ 15690—70 | Угольники установочные с основанием 120×120 мм универсально-сборных приспособлений с пазами 16 мм. Конструкция и размеры | 113 |
| ГОСТ 15691—70 | Угольники установочные с основанием 90×240 мм универсально-сборных приспособлений с пазами 16 мм. Конструкция и размеры | 115 |
| ГОСТ 15692—70 | Угольники ребристые 90×180 мм универсально-сборных приспособлений с пазами 16 мм. Конструкция и размеры | 117 |
| ГОСТ 15693—70 | Угольник с установочным отверстием диаметром 90 мм универсально-сборных приспособлений с пазами 16 мм. Конструкция и размеры | 119 |

| | | |
|---------------|---|-----|
| ГОСТ 15694—70 | Угольники с установочным отверстием диаметром 120; 150; 180 мм универсально-сборных приспособлений с пазами 16 мм. Конструкция и размеры | 121 |
| ГОСТ 15695—70 | Планка шириной 60 мм универсально-сборных приспособлений с пазами 16 мм. Конструкция и размеры | 123 |
| ГОСТ 15696—70 | Планки шириной 60 мм с Т-образным пазом универсально-сборных приспособлений с пазами 16 мм. Конструкция и размеры | 125 |
| ГОСТ 15697—70 | Планки шириной 60 мм с установочным отверстием диаметром 26 мм универсально-сборных приспособлений с пазами 16 мм. Конструкция и размеры | 127 |
| ГОСТ 15698—70 | Планки шириной 60 мм с установочным отверстием диаметром 35; 45 мм универсально-сборных приспособлений с пазами 16 мм. Конструкция и размеры | 129 |
| ГОСТ 15699—70 | Планки шириной 60 мм с установочным отверстием диаметром 35; 45 мм. Передвижные универсально-сборных приспособлений с пазами 16 мм. Конструкция и размеры | 131 |
| ГОСТ 15700—70 | Планки шириной 120 мм с установочным отверстием диаметром 58; 70 мм универсально-сборных приспособлений с пазами 16 мм. Конструкция и размеры | 133 |
| ГОСТ 15701—70 | Планки двусторонние с установочным отверстием диаметром 70; 90 мм универсально-сборных приспособлений с пазами 16 мм. Конструкция и размеры | 135 |
| ГОСТ 15702—70 | Планки с установочным отверстием диаметром 26; 35 мм двусторонние универсально-сборных приспособлений с пазами 16 мм. Конструкция и размеры | 137 |
| ГОСТ 15703—70 | Планки ступенчатые с установочным отверстием диаметром 35; 45 мм универсально-сборных приспособлений с пазами 16 мм. Конструкция и размеры | 139 |
| ГОСТ 15704—70 | Планки шириной 90 мм с Т-образным пазом универсально-сборных приспособлений с пазами 16 мм. Конструкция и размеры | 141 |
| ГОСТ 15705—70 | Планки переходные шириной 60 мм универсально-сборных приспособлений с пазами 16 мм. Конструкция и размеры | 143 |
| ГОСТ 15706—70 | Планки соединительные шириной 90 мм универсально-сборных приспособлений с пазами 16 мм. Конструкция и размеры | 145 |
| ГОСТ 15707—70 | Шпонки прямоугольные привертные универсально-сборных приспособлений с пазами 16 мм. Конструкция и размеры | 147 |
| ГОСТ 15708—70 | Шпонки привертные переходные от 16 к 12 мм универсально-сборных приспособлений с пазами 16 мм. Конструкция и размеры | 149 |
| ГОСТ 15709—70 | Шпонки Т-образные универсально-сборных приспособлений с пазами 16 мм. Конструкция и размеры | 151 |
| ГОСТ 15710—70 | Пальцы установочные грибовые универсально-сборных приспособлений с пазами 16 мм. Конструкция и размеры | 153 |
| ГОСТ 15711—70 | Пальцы установочные грибовые срезанные универсально-сборных приспособлений с пазами 16 мм. Конструкция и размеры | 155 |
| ГОСТ 15712—70 | Диски установочные универсально-сборных приспособлений с пазами 16 мм. Конструкция и размеры | 157 |
| ГОСТ 15713—70 | Диски установочные срезанные универсально-сборных приспособлений с пазами 16 мм. Конструкция и размеры | 159 |
| ГОСТ 15714—70 | Переходник центрирующий универсально-сборных приспособлений с пазами 16 мм. Конструкция и размеры | 161 |
| ГОСТ 15715—70 | Пробки установочные грибовые универсально-сборных приспособлений с пазами 16 мм. Конструкция и размеры | 163 |
| ГОСТ 15716—70 | Палец передвижной центрирующий универсально-сборных приспособлений с пазами 16 мм. Конструкция и размеры | 165 |
| ГОСТ 15717—70 | Колпачок универсально-сборных приспособлений с пазами 16 мм. Конструкция и размеры | 167 |
| ГОСТ 15718—70 | Центры упорные грибовые универсально-сборных приспособлений с пазами 16 мм. Конструкция и размеры | 169 |
| ГОСТ 15719—70 | Прихваты передвижные длиной до 160 мм универсально-сборных приспособлений с пазами 16 мм. Конструкция и размеры | 171 |
| ГОСТ 15720—70 | Прихваты передвижные длиной 250 мм универсально-сборных приспособлений с пазами 16 мм. Конструкция и размеры | 173 |
| ГОСТ 15721—70 | Прихваты передвижные вилчатые универсально-сборных приспособлений с пазами 16 мм. Конструкция и размеры | 175 |
| ГОСТ 15722—70 | Прихваты передвижные вилкообразные универсально-сборных приспособлений с пазами 16 мм. Конструкция и размеры | 177 |
| ГОСТ 15723—70 | Прихваты передвижные изогнутые универсально-сборных приспособлений с пазами 16 мм. Конструкция и размеры | 179 |
| ГОСТ 15724—70 | Болты пазовые с квадратной головкой универсально-сборных приспособлений с пазами 16 мм. Конструкция и размеры | 181 |
| ГОСТ 15725—70 | Болты пазовые универсально-сборных приспособлений с пазами 16 мм. Конструкция и размеры | 183 |
| ГОСТ 15726—70 | Винты установочные с цилиндрическим концом универсально-сборных приспособлений с пазами 16 мм. Конструкция и размеры | 185 |
| ГОСТ 15727—70 | Шпильки универсально-сборных приспособлений с пазами 16 мм. Конструкция и размеры | 186 |

| | | |
|---------------|--|-----|
| ГОСТ 15728—70 | Шпильки переходные универсально-сборных приспособлений с пазами 16 мм. Конструкция и размеры | 188 |
| ГОСТ 15729—70 | Гайки круглые универсально-сборных приспособлений с пазами 16 мм. Конструкция и размеры | 190 |
| ГОСТ 15730—70 | Гайки шестигранные высокие универсально-сборных приспособлений с пазами 16 мм. Конструкция и размеры | 191 |
| ГОСТ 15731—70 | Гайки шестигранные с буртиком универсально-сборных приспособлений с пазами 16 мм. Конструкция и размеры | 192 |
| ГОСТ 15732—70 | Шайбы чистые универсально-сборных приспособлений с пазами 16 мм. Конструкция и размеры | 194 |
| ГОСТ 15733—70 | Шайбы с двумя отверстиями универсально-сборных приспособлений с пазами 16 мм. Конструкция и размеры | 195 |
| ГОСТ 15734—70 | Кольца универсально-сборных приспособлений с пазами 16 мм. Конструкция и размеры | 196 |
| ГОСТ 15735—70 | Опора сферическая универсально-сборных приспособлений с пазами 16 мм. Конструкция и размеры | 197 |
| ГОСТ 15736—70 | Опоры колпачковые универсально-сборных приспособлений с пазами 16 мм. Конструкция и размеры | 198 |
| ГОСТ 15737—70 | Кулачок ступенчатый универсально-сборных приспособлений с пазами 16 мм. Конструкция и размеры | 200 |
| ГОСТ 15738—70 | Кулачок верхний универсально-сборных приспособлений с пазами 16 мм. Конструкция и размеры | 202 |
| ГОСТ 15739—70 | Кулачок нижний универсально-сборных приспособлений с пазами 16 мм. Конструкция и размеры | 204 |
| ГОСТ 15740—70 | Кулачок призматический универсально-сборных приспособлений с пазами 16 мм. Конструкция и размеры | 206 |
| ГОСТ 15741—70 | Кулачок полупризматический универсально-сборных приспособлений с пазами 16 мм. Конструкция и размеры | 208 |
| ГОСТ 15742—70 | Нониусы угловые с отсчетом 1 мм универсально-сборных приспособлений с пазами 16 мм. Конструкция и размеры | 210 |
| ГОСТ 15743—70 | Державки валков универсально-сборных приспособлений с пазами 16 мм. Конструкция и размеры | 212 |
| ГОСТ 15744—70 | Головка поворотная с планшайбой диаметром 180 мм универсально-сборных приспособлений с пазами 16 мм. Конструкция и размеры | 214 |
| ГОСТ 15745—70 | Планшайба универсально-сборных приспособлений с пазами 16 мм. Конструкция и размеры | 223 |
| ГОСТ 15746—70 | Фиксатор с отводной рукояткой универсально-сборных приспособлений с пазами 16 мм. Конструкция и размеры | 229 |
| ГОСТ 15747—70 | Кронштейн поворотный высотой 240 мм универсально-сборных приспособлений с пазами 16 мм. Конструкция и размеры | 232 |
| ГОСТ 15748—70 | Бабка центровая универсально-сборных приспособлений с пазами 16 мм. Конструкция и размеры | 238 |
| ГОСТ 15749—70 | Планка направляющая складывающаяся с основанием 120×120 мм универсально-сборных приспособлений с пазами 16 мм. Конструкция и размеры | 244 |
| ГОСТ 15750—70 | Планка направляющая складывающаяся с основанием 90×120 мм универсально-сборных приспособлений с пазами 16 мм. Конструкция и размеры | 248 |
| ГОСТ 15751—70 | Диски делительные универсально-сборных приспособлений с пазами 16 мм. Конструкция и размеры | 252 |
| ГОСТ 15752—70 | Зажим универсально-сборных приспособлений с пазами 16 мм. Конструкция и размеры | 255 |
| ГОСТ 15753—70 | Зажим пазовый универсально-сборных приспособлений с пазами 16 мм. Конструкция и размеры | 260 |
| ГОСТ 15754—70 | Зажим кулачковый с основанием 120×180 мм универсально-сборных приспособлений с пазами 16 мм. Конструкция и размеры | 264 |
| ГОСТ 15755—70 | Зажим тисочный с основанием 120×420 мм универсально-сборных приспособлений с пазами 16 мм. Конструкция и размеры | 269 |
| ГОСТ 15756—70 | Прижимы винтовые универсально-сборных приспособлений с пазами 16 мм. Конструкция и размеры | 276 |
| ГОСТ 15757—70 | Прижимы винтовые наклонные универсально-сборных приспособлений с пазами 16 мм. Конструкция и размеры | 279 |
| ГОСТ 15758—70 | Прихваты универсально-сборных приспособлений с пазами 16 мм. Конструкция и размеры | 282 |
| ГОСТ 15759—70 | Державка универсально-сборных приспособлений с пазами 16 мм. Конструкция и размеры | 286 |
| ГОСТ 15760—70 | Люнет роликовый универсально-сборных приспособлений с пазами 16 мм. Конструкция и размеры | 289 |
| ГОСТ 15761—70 | Кронштейн с основанием 120×180 мм универсально-сборных приспособлений с пазами 16 мм. Конструкция и размеры | 292 |

ГОСУДАРСТВЕННЫЙ СТАНДАРТ СОЮЗА ССР

УГОЛЬНИК ТОКАРНЫЙ ВЫСОТОЙ 220 мм УНИВЕРСАЛЬНО-

СБОРНЫХ ПРИСПОСОБЛЕНИЙ С ПАЗАМИ 16 мм.

Конструкция и размеры

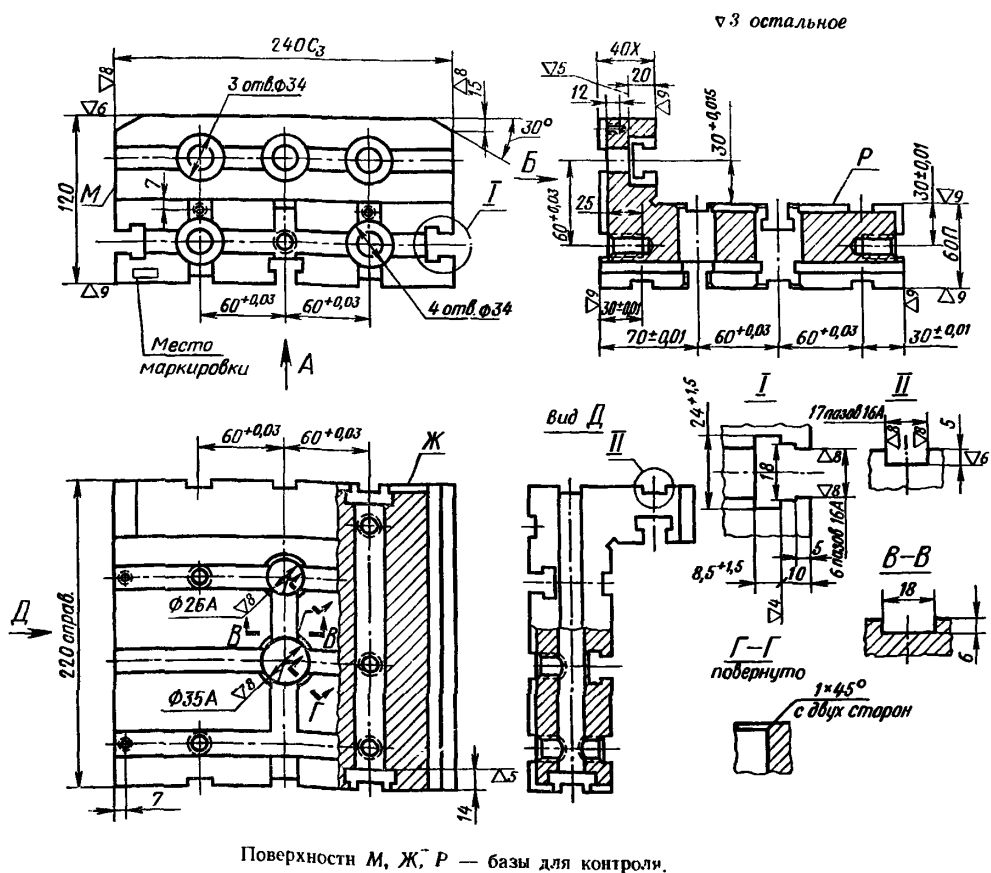
220 mm high lathe angle plate of universal built up fixtures with 16 mm slots. Design and dimensions

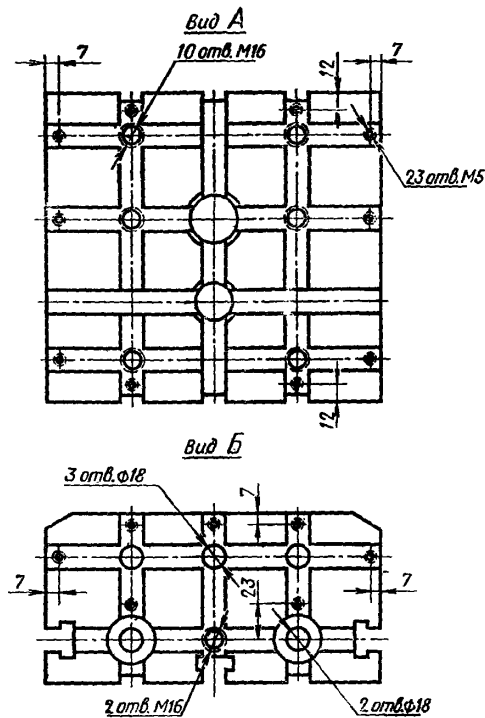
ГОСТ
15644—70

Постановлением Комитета стандартов, мер и измерительных приборов при Совете Министров СССР от 17/III 1970 г. № 357 срок введения установлен с 1/X 1970 г.

Несоблюдение стандарта преследуется по закону

1. Конструкция и размеры угольника должны соответствовать указанным на чертеже.





Масса $\approx 22,2$ кг

Условное обозначение токарного угольника высотой 220 мм:

Угольник 7080-0466 ГОСТ 15644—70

2. Материал — сталь марки 12ХНЗА по ГОСТ 4543—61.

3. Цементировать — глубина цементированного слоя 1,2—1,6 мм твердость — HRC 58—62. Резьбовые отверстия от цементации предохранить.

4. Остальные технические требования — по ГОСТ 14607—70.

5. Маркировать: обозначение и габаритные размеры угольника, товарный знак предприятия-изготовителя и год изготовления.

**ПРИСПОСОБЛЕНИЯ УНИВЕРСАЛЬНО-СБОРНЫЕ (УСП)
ДЕТАЛИ И УЗЛЫ С ПАЗАМИ 16 мм**

Редактор издательства *А. Л. Владимиров*
Технический редактор *А. Г. Каширин*
Корректор *Е. А. Богачкова*

Сдано в набор 1/VI 1970 г. Подп. к печати 3/III 1970 г. Формат 60×90¹/₄
37,0 п. л. Тираж 15000

Издательство стандартов. Москва, К-1, ул. Щусева, 4
Калужская типография стандартов, ул. Московская, 256. Зак. 606