



ГОСУДАРСТВЕННЫЕ СТАНДАРТЫ
СОЮЗА ССР

ПРИСПОСОБЛЕНИЯ УНИВЕРСАЛЬНО-СБОРНЫЕ
(УСП)

ДЕТАЛИ И УЗЛЫ С ПАЗАМИ 16 *мм*

ГОСТ 15636-70—ГОСТ 15761-70

Издание официальное

КОМИТЕТ СТАНДАРТОВ, МЕР
И ИЗМЕРИТЕЛЬНЫХ ПРИБОРОВ
ПРИ СОВЕТЕ МИНИСТРОВ СССР
Москва

ГОСУДАРСТВЕННЫЕ СТАНДАРТЫ
СОЮЗА ССР

ПРИСПОСОБЛЕНИЯ УНИВЕРСАЛЬНО-СБОРНЫЕ
(УСП)
ДЕТАЛИ И УЗЛЫ С ПАЗАМИ 16 *мм*

Издание официальное

МОСКВА—1970

РАЗРАБОТАНЫ Научно-исследовательским и проектно-технологическим институтом машиностроения (НИИПТМАШ, г. Краматорск)

Директор Черников Г. К.

Зам. директора Жабин А. И.

Руководители темы — Шац А. С., Воропай Д. А., Капорович Л. Т., Глушенко В. И., Титов Б. К., Мыльников Л. В., Вшивенко В. Д.

Исполнители — Филимонова Л. М., Соколова Л. В., Друзика В. И., Балаболко Б. П., Чуйко Е. Ф., Пасько Н. Г., Безменова Т. Л., Чолован Р. П., Головченко В. Г., Казакина Г. В., Калинин Е. И., Чальцева Т. В., Пономаренко В. А., Памазан А. А., Склярова О. И., Егорова З. В., Конохов А. Е., Матях Л. А.

ВНЕСЕНЫ Министерством тяжелого и энергетического и транспортного машиностроения

Член Коллегии Шукин М.

ПОДГОТОВЛЕНЫ К УТВЕРЖДЕНИЮ Управлением станкостроительной промышленности и межотраслевых производств Комитета стандартов, мер и измерительных приборов при Совете Министров СССР

Зам. начальника Управления Григорьев В. К.

Ст. инженер Горнакова Г. С.

Отделом стандартизации и унификации приспособлений Всесоюзного научно-исследовательского института по нормализации в машиностроении

Начальник отдела Леонов С. И.

Гл. конструктор проекта Стрижков В. Г. (ВНИИНМАШ)

УТВЕРЖДЕНЫ Комитетом стандартов, мер и измерительных приборов при Совете Министров СССР 19 декабря 1969 г. (протокол № 215)

Председатель Научно-технической комиссии зам. председателя Комитета Дубовиков Б. А.

Члены комиссии Григорьев В. К., Плис Г. С., Лесников М. В., Шушкин Ш. И.

ВВЕДЕНЫ В ДЕЙСТВИЕ Постановлением Комитета стандартов, мер и измерительных приборов при Совете Министров СССР от 17 марта 1970 г. № 357

СОДЕРЖАНИЕ

ГОСТ 15636—70	Плиты квадратные 240×240 мм универсально-сборных приспособлений с пазами 16 мм. Конструкция и размеры	7
ГОСТ 15637—70	Плиты квадратные 360×360 мм универсально-сборных приспособлений с пазами 16 мм. Конструкция и размеры	9
ГОСТ 15638—70	Плиты прямоугольные шириной 240 мм универсально-сборных приспособлений с пазами 16 мм. Конструкция и размеры	11
ГОСТ 15639—70	Плиты прямоугольные шириной 360 мм универсально-сборных приспособлений с пазами 16 мм. Конструкция и размеры	13
ГОСТ 15640—70	Плиты круглые с крестообразным расположением пазов универсально-сборных приспособлений с пазами 16 мм. Конструкция и размеры	15
ГОСТ 15641—70	Плиты круглые с радиально-поперечным расположением пазов универсально-сборных приспособлений с пазами 16 мм. Конструкция и размеры	17
ГОСТ 15642—70	Угольник базовый высотой 360 мм универсально-сборных приспособлений с пазами 16 мм. Конструкция и размеры	19
ГОСТ 15643—70	Угольник базовый высотой 600 мм универсально-сборных приспособлений с пазами 16 мм. Конструкция и размеры	21
ГОСТ 15644—70	Угольник токарный высотой 220 мм универсально-сборных приспособлений с пазами 16 мм. Конструкция и размеры	23
ГОСТ 15645—70	Угольник токарный высотой 250 мм универсально-сборных приспособлений с пазами 16 мм. Конструкция и размеры	25
ГОСТ 15646—70	Косынки универсально-сборных приспособлений с пазами 16 мм. Конструкция и размеры	27
ГОСТ 15647—70	Прокладки прямоугольные 60×90 мм универсально-сборных приспособлений с пазами 16 мм. Конструкция и размеры	29
ГОСТ 15648—70	Прокладки прямоугольные 60×120 мм универсально-сборных приспособлений с пазами 16 мм. Конструкция и размеры	31
ГОСТ 15649—70	Прокладки прямоугольные 90×120 мм универсально-сборных приспособлений с пазами 16 мм. Конструкция и размеры	33
ГОСТ 15650—70	Прокладки прямоугольные 60×90 мм универсально-сборных приспособлений с пазами 16 мм. Конструкция и размеры	35
ГОСТ 15651—70	Подкладки прямоугольные 60×120 мм с Т-образным пазом универсально-сборных приспособлений с пазами 16 мм. Конструкция и размеры	37
ГОСТ 15652—70	Подкладки прямоугольные 90×120 мм с двумя Т-образными пазами универсально-сборных приспособлений с пазами 16 мм. Конструкция и размеры	39
ГОСТ 15653—70	Опоры квадратные 90×90 мм с четырьмя продольными Т-образными пазами универсально-сборных приспособлений с пазами 16 мм. Конструкция и размеры	41
ГОСТ 15654—70	Опоры квадратные 120×120 мм универсально-сборных приспособлений с пазами 16 мм. Конструкция и размеры	43
ГОСТ 15655—70	Опоры прямоугольные 60×90 мм высотой свыше 60 мм универсально-сборных приспособлений с пазами 16 мм. Конструкция и размеры	45
ГОСТ 15656—70	Опора прямоугольная 60×120 мм высотой 60 мм с вертикальным Т-образным пазом универсально-сборных приспособлений с пазами 16 мм. Конструкция и размеры	47
ГОСТ 15657—70	Опоры прямоугольные 60×120 мм высотой свыше 60 мм с горизонтальными Т-образными пазами универсально-сборных приспособлений с пазами 16 мм. Конструкция и размеры	49
ГОСТ 15658—70	Опора прямоугольная 60×120 мм высотой 60 мм универсально-сборных приспособлений с пазами 16 мм. Конструкция и размеры	51
ГОСТ 15659—70	Опоры прямоугольные 60×120 мм высотой свыше 60 мм универсально-сборных приспособлений с пазами 16 мм. Конструкция и размеры	53
ГОСТ 15660—70	Опоры прямоугольные 90×120 мм универсально-сборных приспособлений с пазами 16 мм. Конструкция и размеры	55

ГОСТ 15661—70	Опоры прямоугольные 90×120 мм с двумя вертикальными Т-образными пазами универсально-сборных приспособлений с пазами 16 мм. Конструкция и размеры	57
ГОСТ 15662—70	Опоры прямоугольные 90×120 мм с тремя вертикальными Т-образными пазами универсально-сборных приспособлений с пазами 16 мм. Конструкция и размеры	59
ГОСТ 15663—70	Опоры круглые универсально-сборных приспособлений с пазами 16 мм. Конструкция и размеры	61
ГОСТ 15664—70	Опора прямоугольная 60×90 мм высотой 60 мм универсально-сборных приспособлений с пазами 16 мм. Конструкция и размеры	62
ГОСТ 15665—70	Опоры с установочным отверстием диаметром 26; 35 мм универсально-сборных приспособлений с пазами 16 мм. Конструкция и размеры	63
ГОСТ 15666—70	Опоры облегченные 60×120 мм универсально-сборных приспособлений с пазами 16 мм. Конструкция и размеры	65
ГОСТ 15667—70	Опоры облегченные высотой 90 мм длиной до 300 мм универсально-сборных приспособлений с пазами 16 мм. Конструкция и размеры	67
ГОСТ 15668—70	Опора облегченная высотой 60 мм, длиной 360 мм универсально-сборных приспособлений с пазами 16 мм. Конструкция и размеры	69
ГОСТ 15669—70	Опора облегченная высотой 90 мм, длиной 360 мм универсально-сборных приспособлений с пазами 16 мм. Конструкция и размеры	71
ГОСТ 15670—70	Опора направляющая 60×90 мм универсально-сборных приспособлений с пазами 16 мм. Конструкция и размеры	73
ГОСТ 15671—70	Опора направляющая 90×120 мм универсально-сборных приспособлений с пазами 16 мм. Конструкция и размеры	76
ГОСТ 15672—70	Подкладки угловые универсально-сборных приспособлений с пазами 16 мм. Конструкция и размеры	77
ГОСТ 15673—70	Опора угловая 60×120 мм универсально-сборных приспособлений с пазами 16 мм. Конструкция и размеры	79
ГОСТ 15674—70	Опоры угловые левые трапециевидные универсально-сборных приспособлений с пазами 16 мм. Конструкция и размеры	81
ГОСТ 15675—70	Опоры угловые правые трапециевидные универсально-сборных приспособлений с пазами 16 мм. Конструкция и размеры	83
ГОСТ 15676—70	Опоры угловые 60×180 мм левые универсально-сборных приспособлений с пазами 16 мм. Конструкция и размеры	85
ГОСТ 15677—70	Опоры угловые 60×180 мм правые универсально-сборных приспособлений с пазами 16 мм. Конструкция и размеры	87
ГОСТ 15678—70	Проставки прямоугольные с установочным отверстием диаметром 26; 35 мм универсально-сборных приспособлений с пазами 16 мм. Конструкция и размеры	89
ГОСТ 15679—70	Проставки прямоугольные с установочным отверстием диаметром 45; 58 мм универсально-сборных приспособлений с пазами 16 мм. Конструкция и размеры	91
ГОСТ 15680—70	Проставки прямоугольные с установочным отверстием диаметром 70; 90 мм универсально-сборных приспособлений с пазами 16 мм. Конструкция и размеры	93
ГОСТ 15681—70	Проставка трехгранная универсально-сборных приспособлений с пазами 16 мм. Конструкция и размеры	95
ГОСТ 15682—70	Проставки шестигранные универсально-сборных приспособлений с пазами 16 мм. Конструкция и размеры	97
ГОСТ 15683—70	Призма подкладная высотой 30 мм универсально-сборных приспособлений с пазами 16 мм. Конструкция и размеры	99
ГОСТ 15684—70	Полупризма подкладная высотой 60 мм универсально-сборных приспособлений с пазами 16 мм. Конструкция и размеры	101
ГОСТ 15685—70	Призмы опорные высотой 60 мм универсально-сборных приспособлений с пазами 16 мм. Конструкция и размеры	103
ГОСТ 15686—70	Призмы опорные высотой 90 мм универсально-сборных приспособлений с пазами 16 мм. Конструкция и размеры	105
ГОСТ 15687—70	Призма опорная высотой 120 мм универсально-сборных приспособлений с пазами 16 мм. Конструкция и размеры	107
ГОСТ 15688—70	Угольники установочные с основанием 60×90 мм универсально-сборных приспособлений с пазами 16 мм. Конструкция и размеры	109
ГОСТ 15689—70	Угольники установочные с основанием 60×120 мм универсально-сборных приспособлений с пазами 16 мм. Конструкция и размеры	111
ГОСТ 15690—70	Угольники установочные с основанием 120×120 мм универсально-сборных приспособлений с пазами 16 мм. Конструкция и размеры	113
ГОСТ 15691—70	Угольники установочные с основанием 90×240 мм универсально-сборных приспособлений с пазами 16 мм. Конструкция и размеры	115
ГОСТ 15692—70	Угольники ребристые 90×180 мм универсально-сборных приспособлений с пазами 16 мм. Конструкция и размеры	117
ГОСТ 15693—70	Угольник с установочным отверстием диаметром 90 мм универсально-сборных приспособлений с пазами 16 мм. Конструкция и размеры	119

ГОСТ 15694—70	Угольники с установочным отверстием диаметром 120; 150; 180 мм универсально-сборных приспособлений с пазами 16 мм. Конструкция и размеры	121
ГОСТ 15695—70	Планка шириной 60 мм универсально-сборных приспособлений с пазами 16 мм. Конструкция и размеры	123
ГОСТ 15696—70	Планки шириной 60 мм с Т-образным пазом универсально-сборных приспособлений с пазами 16 мм. Конструкция и размеры	125
ГОСТ 15697—70	Планки шириной 60 мм с установочным отверстием диаметром 26 мм универсально-сборных приспособлений с пазами 16 мм. Конструкция и размеры	127
ГОСТ 15698—70	Планки шириной 60 мм с установочным отверстием диаметром 35; 45 мм универсально-сборных приспособлений с пазами 16 мм. Конструкция и размеры	129
ГОСТ 15699—70	Планки шириной 60 мм с установочным отверстием диаметром 35; 45 мм. Передвижные универсально-сборных приспособлений с пазами 16 мм. Конструкция и размеры	131
ГОСТ 15700—70	Планки шириной 120 мм с установочным отверстием диаметром 58; 70 мм универсально-сборных приспособлений с пазами 16 мм. Конструкция и размеры	133
ГОСТ 15701—70	Планки двусторонние с установочным отверстием диаметром 70; 90 мм универсально-сборных приспособлений с пазами 16 мм. Конструкция и размеры	135
ГОСТ 15702—70	Планки с установочным отверстием диаметром 26; 35 мм двусторонние универсально-сборных приспособлений с пазами 16 мм. Конструкция и размеры	137
ГОСТ 15703—70	Планки ступенчатые с установочным отверстием диаметром 35; 45 мм универсально-сборных приспособлений с пазами 16 мм. Конструкция и размеры	139
ГОСТ 15704—70	Планки шириной 90 мм с Т-образным пазом универсально-сборных приспособлений с пазами 16 мм. Конструкция и размеры	141
ГОСТ 15705—70	Планки переходные шириной 60 мм универсально-сборных приспособлений с пазами 16 мм. Конструкция и размеры	143
ГОСТ 15706—70	Планки соединительные шириной 90 мм универсально-сборных приспособлений с пазами 16 мм. Конструкция и размеры	145
ГОСТ 15707—70	Шпонки прямоугольные привертные универсально-сборных приспособлений с пазами 16 мм. Конструкция и размеры	147
ГОСТ 15708—70	Шпонки привертные переходные от 16 к 12 мм универсально-сборных приспособлений с пазами 16 мм. Конструкция и размеры	149
ГОСТ 15709—70	Шпонки Т-образные универсально-сборных приспособлений с пазами 16 мм. Конструкция и размеры	151
ГОСТ 15710—70	Пальцы установочные грибовые универсально-сборных приспособлений с пазами 16 мм. Конструкция и размеры	153
ГОСТ 15711—70	Пальцы установочные грибовые срезанные универсально-сборных приспособлений с пазами 16 мм. Конструкция и размеры	155
ГОСТ 15712—70	Диски установочные универсально-сборных приспособлений с пазами 16 мм. Конструкция и размеры	157
ГОСТ 15713—70	Диски установочные срезанные универсально-сборных приспособлений с пазами 16 мм. Конструкция и размеры	159
ГОСТ 15714—70	Переходник центрирующий универсально-сборных приспособлений с пазами 16 мм. Конструкция и размеры	161
ГОСТ 15715—70	Пробки установочные грибовые универсально-сборных приспособлений с пазами 16 мм. Конструкция и размеры	163
ГОСТ 15716—70	Палец передвижной центрирующий универсально-сборных приспособлений с пазами 16 мм. Конструкция и размеры	165
ГОСТ 15717—70	Колпачок универсально-сборных приспособлений с пазами 16 мм. Конструкция и размеры	167
ГОСТ 15718—70	Центры упорные грибовые универсально-сборных приспособлений с пазами 16 мм. Конструкция и размеры	169
ГОСТ 15719—70	Прихваты передвижные длиной до 160 мм универсально-сборных приспособлений с пазами 16 мм. Конструкция и размеры	171
ГОСТ 15720—70	Прихваты передвижные длиной 250 мм универсально-сборных приспособлений с пазами 16 мм. Конструкция и размеры	173
ГОСТ 15721—70	Прихваты передвижные вилчатые универсально-сборных приспособлений с пазами 16 мм. Конструкция и размеры	175
ГОСТ 15722—70	Прихваты передвижные вилкообразные универсально-сборных приспособлений с пазами 16 мм. Конструкция и размеры	177
ГОСТ 15723—70	Прихваты передвижные изогнутые универсально-сборных приспособлений с пазами 16 мм. Конструкция и размеры	179
ГОСТ 15724—70	Болты пазовые с квадратной головкой универсально-сборных приспособлений с пазами 16 мм. Конструкция и размеры	181
ГОСТ 15725—70	Болты пазовые универсально-сборных приспособлений с пазами 16 мм. Конструкция и размеры	183
ГОСТ 15726—70	Винты установочные с цилиндрическим концом универсально-сборных приспособлений с пазами 16 мм. Конструкция и размеры	185
ГОСТ 15727—70	Шпильки универсально-сборных приспособлений с пазами 16 мм. Конструкция и размеры	186

ГОСТ 15728—70	Шпильки переходные универсально-сборных приспособлений с пазами 16 мм. Конструкция и размеры	188
ГОСТ 15729—70	Гайки круглые универсально-сборных приспособлений с пазами 16 мм. Конструкция и размеры	190
ГОСТ 15730—70	Гайки шестигранные высокие универсально-сборных приспособлений с пазами 16 мм. Конструкция и размеры	191
ГОСТ 15731—70	Гайки шестигранные с буртиком универсально-сборных приспособлений с пазами 16 мм. Конструкция и размеры	192
ГОСТ 15732—70	Шайбы чистые универсально-сборных приспособлений с пазами 16 мм. Конструкция и размеры	194
ГОСТ 15733—70	Шайбы с двумя отверстиями универсально-сборных приспособлений с пазами 16 мм. Конструкция и размеры	195
ГОСТ 15734—70	Кольца универсально-сборных приспособлений с пазами 16 мм. Конструкция и размеры	196
ГОСТ 15735—70	Опора сферическая универсально-сборных приспособлений с пазами 16 мм. Конструкция и размеры	197
ГОСТ 15736—70	Опоры колпачковые универсально-сборных приспособлений с пазами 16 мм. Конструкция и размеры	198
ГОСТ 15737—70	Кулачок ступенчатый универсально-сборных приспособлений с пазами 16 мм. Конструкция и размеры	200
ГОСТ 15738—70	Кулачок верхний универсально-сборных приспособлений с пазами 16 мм. Конструкция и размеры	202
ГОСТ 15739—70	Кулачок нижний универсально-сборных приспособлений с пазами 16 мм. Конструкция и размеры	204
ГОСТ 15740—70	Кулачок призматический универсально-сборных приспособлений с пазами 16 мм. Конструкция и размеры	206
ГОСТ 15741—70	Кулачок полупризматический универсально-сборных приспособлений с пазами 16 мм. Конструкция и размеры	208
ГОСТ 15742—70	Нониусы угловые с отсчетом 1 мм универсально-сборных приспособлений с пазами 16 мм. Конструкция и размеры	210
ГОСТ 15743—70	Державки валков универсально-сборных приспособлений с пазами 16 мм. Конструкция и размеры	212
ГОСТ 15744—70	Головка поворотная с планшайбой диаметром 180 мм универсально-сборных приспособлений с пазами 16 мм. Конструкция и размеры	214
ГОСТ 15745—70	Планшайба универсально-сборных приспособлений с пазами 16 мм. Конструкция и размеры	223
ГОСТ 15746—70	Фиксатор с отводной рукояткой универсально-сборных приспособлений с пазами 16 мм. Конструкция и размеры	229
ГОСТ 15747—70	Кронштейн поворотный высотой 240 мм универсально-сборных приспособлений с пазами 16 мм. Конструкция и размеры	232
ГОСТ 15748—70	Бабка центровая универсально-сборных приспособлений с пазами 16 мм. Конструкция и размеры	238
ГОСТ 15749—70	Планка направляющая складывающаяся с основанием 120×120 мм универсально-сборных приспособлений с пазами 16 мм. Конструкция и размеры	244
ГОСТ 15750—70	Планка направляющая складывающаяся с основанием 90×120 мм универсально-сборных приспособлений с пазами 16 мм. Конструкция и размеры	248
ГОСТ 15751—70	Диски делительные универсально-сборных приспособлений с пазами 16 мм. Конструкция и размеры	252
ГОСТ 15752—70	Зажим универсально-сборных приспособлений с пазами 16 мм. Конструкция и размеры	255
ГОСТ 15753—70	Зажим пазовый универсально-сборных приспособлений с пазами 16 мм. Конструкция и размеры	260
ГОСТ 15754—70	Зажим кулачковый с основанием 120×180 мм универсально-сборных приспособлений с пазами 16 мм. Конструкция и размеры	264
ГОСТ 15755—70	Зажим тисочный с основанием 120×420 мм универсально-сборных приспособлений с пазами 16 мм. Конструкция и размеры	269
ГОСТ 15756—70	Прижимы винтовые универсально-сборных приспособлений с пазами 16 мм. Конструкция и размеры	276
ГОСТ 15757—70	Прижимы винтовые наклонные универсально-сборных приспособлений с пазами 16 мм. Конструкция и размеры	279
ГОСТ 15758—70	Прихваты универсально-сборных приспособлений с пазами 16 мм. Конструкция и размеры	282
ГОСТ 15759—70	Державка универсально-сборных приспособлений с пазами 16 мм. Конструкция и размеры	286
ГОСТ 15760—70	Люнет роликовый универсально-сборных приспособлений с пазами 16 мм. Конструкция и размеры	289
ГОСТ 15761—70	Кронштейн с основанием 120×180 мм универсально-сборных приспособлений с пазами 16 мм. Конструкция и размеры	292

ГОСУДАРСТВЕННЫЙ СТАНДАРТ СОЮЗА ССР

**ДИСКИ ДЕЛИТЕЛЬНЫЕ УНИВЕРСАЛЬНО-СБОРНЫХ
ПРИСПОСОБЛЕНИЙ С ПАЗАМИ 16 мм**

Конструкция и размеры

Indexing disks of universal built up
fixtures with 16 mm slots. Design and dimensions

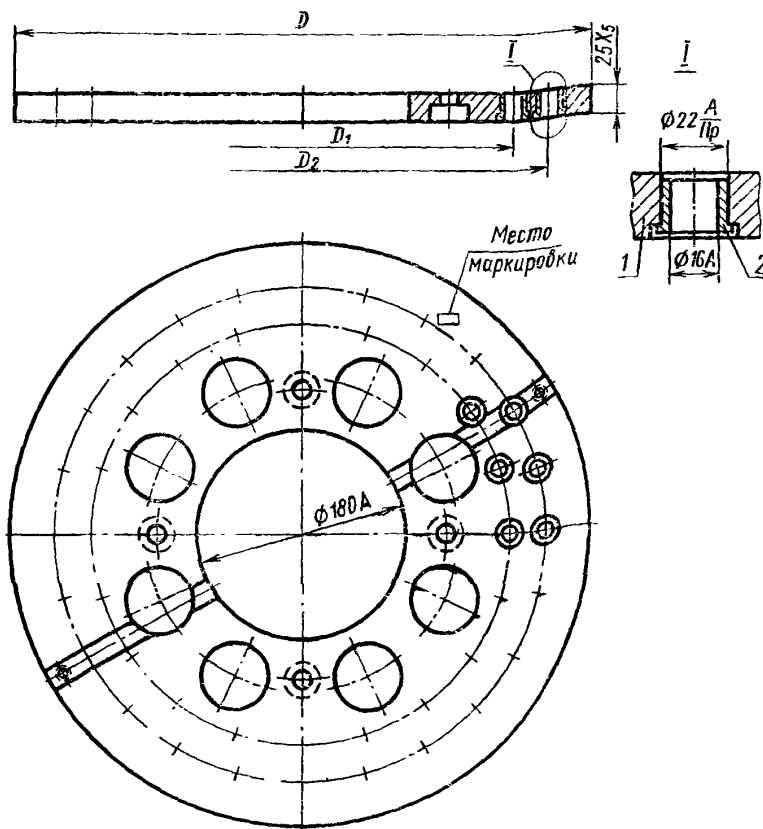
**ГОСТ
15751—70**

Постановлением Комитета стандартов, мер и измерительных приборов при Совете Министров СССР от 17/III 1970 г. № 357
срок введения установлен с 1/X 1970 г.

Несоблюдение стандарта преследуется по закону

1. Конструкция и размеры делительных дисков.

1.1. Конструкция и размеры дисков должны соответствовать указанным на черт. 1 и в табл. 1.



Черт. 1

Размеры в мм

Таблица 1

Обозначение дисков	Применяемость	D	D_1	D_2	Масса в кг	Дет. 1. Диск	Дет. 2. Втулка ГОСТ 12214—66
						Количество	
						1	44
Обозначение деталей							
7036-0071		480	350	410	24,6	7036-0071/001	7030-0128
7036-0072		600	470	530	39,7	7036-0072/001	7030-0128

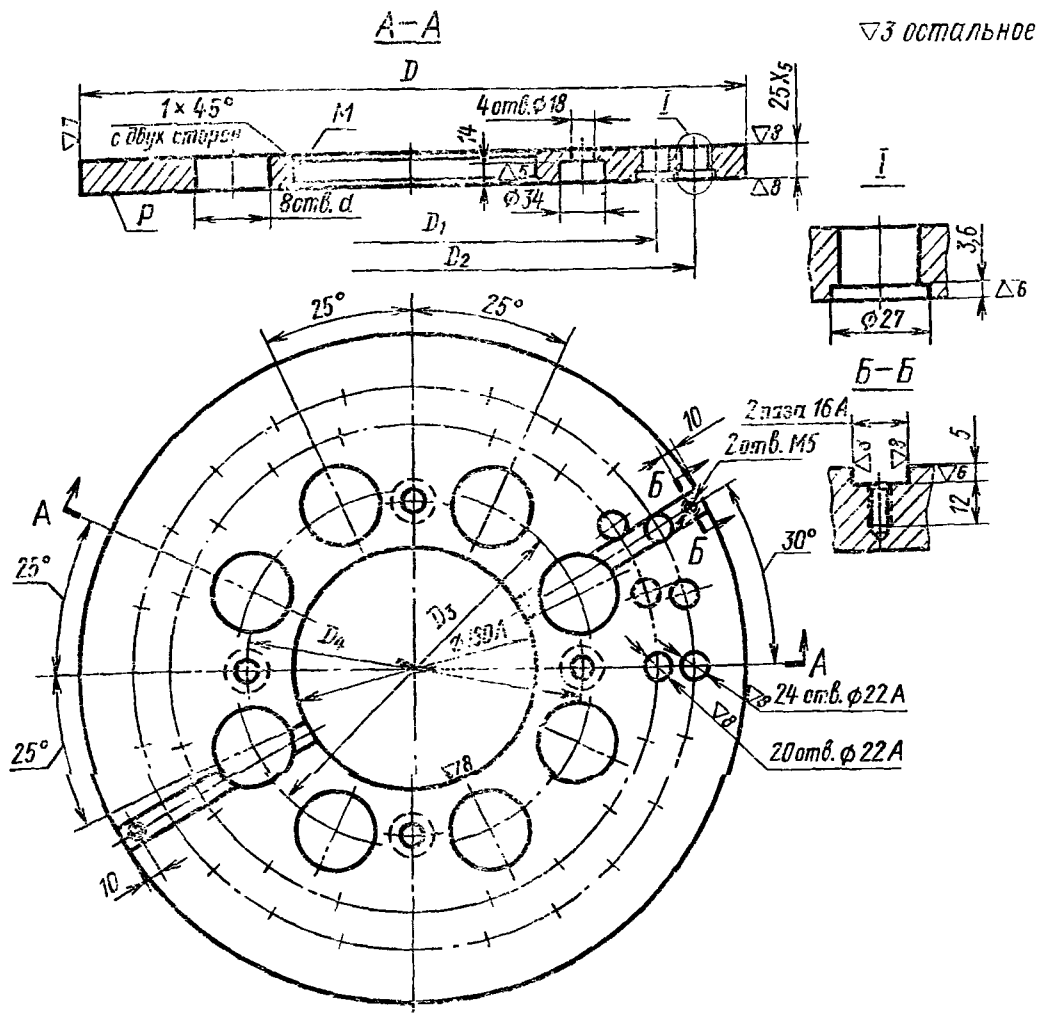
Пример условного обозначения делительного диска диаметром $D=480$ мм:

Диск 7036-0071 ГОСТ 15751—70

1.2. Маркировать: обозначение, количество отверстий диаметром 16А и наружный диаметр диска, товарный знак предприятия-изготовителя и год изготовления.

2. Конструкция и размеры диска (деталь 1)

2.1. Конструкция и размеры диска должны соответствовать указанным на черт. 2 и в табл. 2.



Поверхности M, P — базы для контроля.
Черт. 2

Таблица 2

Обозначение дисков	D	Размеры в мм				D ₃	D ₄	d	Масса в кг
		D ₁		D ₂					
		номин.	пред. откл.	номин.	пред. откл.				
7036-0071/001	480	350	±0,018	410	±0,020	260	240	50	23,3
7036-0072/001	600	470	±0,020	530	±0,022	330	360	80	38,4

Пример условного обозначения диска диаметром $D=480$ мм:

Диск 7036-0071/001 ГОСТ 15751—70

2.2. Материал — сталь марки 40X по ГОСТ 4543—61.

2.3. Азотировать — глубина азотированного слоя 0,3—0,5 мм, твердость поверхности — HV 550—600, твердость сердцевины — HRC 28—32. Резьбовые отверстия от азотирования предохранить.

2.4. Остальные технические требования — по ГОСТ 14607—70.

**ПРИСПОСОБЛЕНИЯ УНИВЕРСАЛЬНО-СБОРНЫЕ (УСП)
ДЕТАЛИ И УЗЛЫ С ПАЗАМИ 16 мм**

Редактор издательства *А. Л. Владимиров*
Технический редактор *А. Г. Каширин*
Корректор *Е. А. Богачкова*

Сдано в набор 1/VI 1970 г. Подп. к печати 3/III 1970 г. Формат 60×90¹/₄
37,0 п. л. Тираж 15000

Издательство стандартов. Москва, К-1, ул. Щусева, 4
Калужская типография стандартов, ул. Московская, 256. Зак. 606