



**ГОСУДАРСТВЕННЫЙ СТАНДАРТ
СОЮЗА ССР**

РЕДУКТОРЫ ГЛОБОИДНЫЕ ТИПА Чг

**ОСНОВНЫЕ ПАРАМЕТРЫ, ГАБАРИТНЫЕ
И ПРИСОЕДИНИТЕЛЬНЫЕ РАЗМЕРЫ**

ГОСТ 21164—75

Издание официальное

Цена 5 коп.

**ГОСУДАРСТВЕННЫЙ КОМИТЕТ СТАНДАРТОВ
СОВЕТА МИНИСТРОВ СССР
Москва**

Редактор *А. В. Цыганкова*
Технический редактор *В. Ю. Смирнова*
Корректор *В. М. Смирнова*

Сдано в наб. 15.04.77 Подп. в печ. 15.07.77 0,75 п. л. 0,70 уч.-изд. л. Тир. 6000 Цена 5 коп.

Ордена «Знак Почета» Издательство стандартов, Москва, Д-557, Новопресненский пер., 3
Тип. «Московский печатник». Москва, Лялин пер., 6. Зак. 723

РЕДУКТОРЫ ГЛОБОИДНЫЕ ТИПА Чг**Основные параметры, габаритные
и присоединительные размеры**Globoidal gearboxes of Чг type.
Base parameters, overall and mounting dimensions.**ГОСТ
21164—75****Постановлением Государственного комитета стандартов Совета Министров СССР
от 29 сентября 1975 г. № 2527 срок действия установлен****с 01.01. 1977 г.
до 01.01. 1982 г.****Несоблюдение стандарта преследуется по закону**

Настоящий стандарт распространяется на глобоидные одноступенчатые универсальные необдуваемые редукторы общего назначения (с рядом межосевых расстояний от 63 до 160 мм и рядом передаточных чисел от 10 до 63).

В стандарте учтены требования рекомендации СЭВ по стандартизации РС 1178—67.

1. ОСНОВНЫЕ ПАРАМЕТРЫ

1.1. Редукторы должны изготавливаться с вариантами сборок от 51 до 56 и от 61 до 66 по ГОСТ 20373—74.

1.2. Редукторы должны эксплуатироваться в условиях по ГОСТ 16162—70 в районах с умеренным климатом (исполнение У), сухим и влажным тропическим климатом (исполнение Т), категорий размещения от 1 до 4 по ГОСТ 15150—69 при горизонтальном или вертикальном расположении осей червяка или колеса.

1.3. Межосевые расстояния, передаточные числа, радиальные нагрузки на выходном валу и массы редукторов должны соответствовать указанным в табл. 1.

Издание официальное**Перепечатка воспрещена***Переиздание. Февраль 1977 г.*

©Издательство стандартов, 1977

Таблица 1

Типоразмер редуктора	Межосевое расстояние a , мм	Номинальные передаточные числа i (пред. откл. $\pm 4\%$)	Номинальная радиальная нагрузка на выходном валу R , H (кгс)	Масса при варианте сборки 51 и 52 по ГОСТ 20373—74, кг, не более
Чг-63	63	10; 12,5; 16; 20; 25; 31,5; 40; 50; 63	2800 (280)	18
Чг-80	80		4000 (400)	33
Чг-100	100		5600 (560)	52
Чг-125	125		8000 (800)	90
Чг-160	160		11200 (1120)	165

Примечание. Радиальная нагрузка приложена в середине посадочной части конца вала.

Пример условного обозначения глобоидного редуктора с межосевым расстоянием 125 мм, передаточным числом 31,5, вариантом сборки 51, климатическим исполнением У, категорией размещения 2.

Редуктор Чг-125—31,5—51—У2 ГОСТ 21164—75

1.4. Мощности на быстроходном валу P_1 и крутящие моменты на тихоходном валу T_2 , обеспечиваемые механической прочностью передач при непрерывном режиме работы, должны соответствовать указанным в табл. 2.

Таблица 2

Типоразмер редуктора	Передаточное число i	Частота вращения червяка n , мин ⁻¹ (об/мин)					
		750		1000		1500	
		P_1 кВт	T_2 Н·м (кгс·м)	P_1 кВт	T_2 Н·м (кгс·м)	P_1 кВт	T_2 Н·м (кгс·м)
Чг-63	10	1,2	120 (12)	1,5	110 (11)	1,9	110 (11)
	12,5	1,1	130 (13)	1,3	130 (13)	1,7	110 (11)
	16	1,0	150 (15)	1,2	150 (15)	1,5	130 (13)
	20	0,8	150 (15)	0,9	150 (15)	1,3	130 (13)
	25	0,5	120 (12)	0,6	110 (11)	0,8	110 (11)
	31,5	0,4	110 (11)	0,5	110 (11)	0,6	90 (9)
	40	0,3	110 (11)	0,3	100 (10)	0,5	90 (9)
	50	0,2	100 (10)	0,3	100 (10)	0,3	90 (9)
	63	0,1	90 (9)	0,2	90 (9)	0,3	80 (8)

Продолжение табл. 2

Типоразмер редуктора	Переда-точное число i	Частота вращения червяка n_1 , мин ⁻¹ (об/мин)					
		750		1000		1500	
		P_1 кВт	T_2 Н·м (кгс·м)	P_1 кВт	T_2 Н·м (кгс·м)	P_1 кВт	T_2 Н·м (кгс·м)
Чг-80	10	2,4	250 (25)	2,8	220 (22)	3,1	170 (17)
	12,5	2,0	260 (26)	2,4	240 (24)	2,6	180 (18)
	16	1,6	260 (26)	1,9	240 (24)	2,1	180 (18)
	20	1,5	300 (30)	1,7	260 (26)	1,8	200 (20)
	25	1,0	250 (25)	1,1	220 (22)	1,5	190 (19)
	31,5	0,7	220 (22)	0,8	200 (20)	1,1	180 (18)
	40	0,6	220 (22)	0,7	200 (20)	0,9	180 (18)
	50	0,5	210 (21)	0,5	180 (18)	0,6	160 (16)
63	0,3	200 (20)	0,4	170 (17)	0,5	150 (15)	
Чг-100	10	4,3	460 (46)	4,7	380 (38)	6,3	350 (35)
	12,5	3,8	500 (50)	4,0	400 (40)	5,5	380 (38)
	16	3,0	500 (50)	3,6	450 (45)	4,6	400 (40)
	20	2,7	550 (55)	3,2	500 (50)	3,9	420 (42)
	25	2,0	500 (50)	2,3	450 (45)	3,0	400 (40)
	31,5	1,4	420 (42)	1,6	380 (38)	2,1	350 (35)
	40	1,2	420 (42)	1,3	380 (38)	1,8	350 (35)
	50	0,9	400 (40)	1,0	350 (35)	1,3	320 (32)
63	0,7	380 (38)	0,8	320 (32)	1,1	300 (30)	
Чг-125	10	8,4	900 (90)	10,4	850 (85)	12,3	700 (70)
	12,5	7,1	950 (95)	8,9	900 (90)	10,0	700 (70)
	16	5,6	950 (95)	7,0	900 (90)	8,5	750 (75)
	20	5,3	1100 (110)	6,3	1000 (100)	7,8	850 (85)
	25	4,0	1000 (100)	4,6	900 (90)	5,2	700 (70)
	31,5	2,9	900 (90)	3,4	800 (80)	3,9	650 (65)
	40	2,4	900 (90)	2,8	800 (80)	3,2	650 (65)
	50	1,7	800 (80)	2,1	750 (75)	2,6	650 (65)
63	1,4	750 (75)	1,7	700 (70)	2,1	600 (60)	
Чг-160	10	16,7	1850 (185)	20,3	1700 (170)	28,3	1600 (160)
	12,5	13,9	1900 (190)	16,3	1700 (170)	22,8	1600 (160)
	16	11,0	1900 (190)	13,7	1800 (180)	18,6	1650 (165)
	20	9,7	2050 (205)	11,9	1900 (190)	16,5	1800 (180)
	25	7,6	1950 (195)	8,6	1700 (170)	11,2	1500 (150)
	31,5	5,7	1800 (180)	6,4	1550 (155)	8,2	1350 (135)
	40	4,6	1800 (180)	5,1	1550 (155)	6,6	1350 (135)
	50	3,6	1650 (165)	4,0	1450 (145)	5,0	1250 (125)
63	2,8	1550 (155)	3,4	1450 (145)	4,1	1200 (120)	

Примечания:

1. До 1 января 1979 г. разрешается изготовление редукторов с нагрузками, составляющими 0,71 указанных.

2. При частотах вращения червяка, отличных от приведенных, значения P_1 и T_2 определяются интерполяцией (экстраполяцией).

3. Значения P_1 и T_2 предусматривают действие нагрузок с мгновенными перегрузками до 250% от табличной величины, возникающими вследствие случайного нарушения нормального режима работы машины или при ее пуске и останове.

1.5. Мощности на быстроходном валу P_{1T} и крутящие моменты на тихоходном валу T_{2T} , допускаемые по нагреву при температуре окружающего воздуха 25°C и температуре масла в редукторе 95°C при непрерывном режиме работы, должны быть не менее указанных в табл. 3.

Таблица 3

Типоразмер редуктора	Переда-точное число i	Частота вращения червяка n , мин ⁻¹ (об/мин)					
		750		1000		1500	
		P_{1T} кВт	T_{2T} Н·м (кгс·м)	P_{1T} кВт	T_{2T} Н·м (кгс·м)	P_{1T} кВт	T_{2T} Н·м (кгс·м)
Чг-63	10	0,9	100 (10)	1,0	80 (8)	1,1	60 (6)
	12,5	0,9	110 (11)	0,9	90 (9)	1,1	70 (7)
	16	0,8	140 (14)	0,9	110 (11)	1,0	90 (9)
	20	0,8	150 (15)	0,8	130 (13)	1,0	100 (10)
	25	0,7	180 (18)	0,8	150 (15)	0,9	130 (13)
	31,5	0,7	190 (19)	0,7	160 (16)	0,9	140 (14)
	40	0,6	220 (22)	0,7	180 (18)	0,8	150 (15)
	50	0,6	240 (24)	0,6	200 (20)	0,7	160 (16)
	63	0,5	240 (24)	0,5	210 (21)	0,6	160 (16)
Чг-80	10	1,4	140 (14)	1,4	120 (12)	1,7	100 (10)
	12,5	1,3	170 (17)	1,4	130 (13)	1,6	110 (11)
	16	1,2	200 (20)	1,3	160 (16)	1,5	130 (13)
	20	1,1	230 (23)	1,2	190 (19)	1,4	150 (15)
	25	1,1	270 (27)	1,2	220 (22)	1,4	180 (18)
	31,5	1,0	290 (29)	1,1	250 (25)	1,3	220 (22)
	40	0,9	330 (33)	1,0	270 (27)	1,2	250 (25)
	50	0,8	360 (36)	0,9	290 (29)	1,1	250 (25)
	63	0,7	360 (36)	0,7	290 (29)	1,0	260 (26)
Чг-100	10	2,2	230 (23)	2,3	190 (19)	2,8	160 (16)
	12,5	2,1	270 (27)	2,2	220 (22)	2,6	180 (18)
	16	2,0	330 (33)	2,1	260 (26)	2,4	210 (21)
	20	1,8	360 (36)	2,0	310 (31)	2,3	250 (25)
	25	1,7	430 (43)	1,9	360 (36)	2,2	290 (29)
	31,5	1,5	450 (45)	1,6	380 (38)	2,0	320 (32)
	40	1,4	520 (52)	1,5	430 (43)	1,8	360 (36)
	50	1,3	570 (57)	1,4	470 (47)	1,6	380 (38)
	63	1,1	570 (57)	1,3	500 (50)	1,3	370 (37)

Продолжение табл. 3

Типоразмер редуктора	Переда-точное число <i>и</i>	Частота вращения червяка n_1 , мин ⁻¹ (об/мин)					
		750		1000		1500	
		P_{1T} кВт	T_{2T} Н·м (кгс·м)	P_{1T} кВт	T_{2T} Н·м (кгс·м)	P_{1T} кВт	T_{2T} Н·м (кгс·м)
ЧГ-125	10	3,5	380 (38)	3,7	300 (30)	4,6	260 (26)
	12,5	3,3	440 (44)	3,5	350 (35)	4,2	300 (30)
	16	3,1	530 (53)	3,3	420 (42)	4,0	350 (35)
	20	2,8	580 (58)	3,1	490 (49)	3,7	410 (41)
	25	2,7	680 (68)	3,0	580 (58)	3,5	470 (47)
	31,5	2,4	730 (73)	2,6	610 (61)	3,1	520 (52)
	40	2,2	840 (84)	2,4	690 (69)	2,8	580 (58)
	50	2,0	900 (90)	2,1	740 (74)	2,5	610 (61)
63	1,7	900 (90)	1,9	770 (77)	2,0	590 (59)	
ЧГ-160	10	5,7	630 (63)	6,1	510 (51)	6,6	370 (37)
	12,5	5,4	730 (73)	5,7	590 (59)	6,1	430 (43)
	16	5,0	870 (87)	5,4	700 (70)	5,7	500 (50)
	20	4,5	950 (95)	4,8	760 (76)	5,4	580 (58)
	25	4,1	1040 (104)	4,5	890 (89)	5,0	680 (68)
	31,5	3,7	1170 (117)	4,1	990 (99)	4,5	750 (75)
	40	3,4	1330 (133)	3,7	1120 (112)	4,1	840 (84)
	50	3,0	1360 (136)	3,3	1190 (119)	3,6	880 (88)
63	2,7	1490 (149)	2,9	1230 (123)	3,0	860 (86)	

Примечания:

1. При температуре окружающего воздуха t_a , град, отличной от плюс 25°C, крутящие моменты T_{2T} , допустимые по нагреву, вычисляются по формуле

$$T'_{2T} = T_{2T} \cdot \frac{95 - t_a}{70}$$

2. Указанные значения нагрузок соответствуют работе редуктора с нижним положением червяка. Во всех остальных случаях допустимые нагрузки должны быть снижены на 20%.

3. При частотах вращения червяка, отличных от приведенных, значения P_{1T} и T_{2T} определяются интерполяцией (экстраполяцией).

1.6. Коэффициенты полезного действия η редукторов после 250 часов работы должны быть не менее указанных в табл. 4.

Таблица 4

Типоразмер редуктора	Частота вращения червяка n_1 , мин ⁻¹ (об/мин)	Переда-точное число <i>и</i>								
		10	12,5	16	20	25	31,5	40	50	63
ЧГ-63	750	0,80	0,79	0,78	0,76	0,75	0,73	0,70	0,67	0,62
	1000	0,81	0,80	0,79	0,78	0,77	0,74	0,72	0,69	0,65
	1500	0,84	0,83	0,82	0,81	0,80	0,78	0,76	0,73	0,68

Типоразмер редуктора	Частота вращения червяка n_1 , мин ⁻¹ (об/мин)	Передаточное число u								
		10	12,5	16	20	25	31,5	40	50	63
Чг-80	750	0,81	0,80	0,79	0,77	0,76	0,73	0,71	0,68	0,63
	1000	0,82	0,81	0,80	0,79	0,78	0,75	0,73	0,70	0,66
	1500	0,85	0,84	0,83	0,82	0,81	0,79	0,77	0,74	0,69
Чг-100	750	0,82	0,81	0,80	0,78	0,77	0,74	0,72	0,69	0,64
	1000	0,83	0,82	0,81	0,80	0,79	0,76	0,74	0,71	0,67
	1500	0,86	0,85	0,84	0,83	0,82	0,80	0,78	0,75	0,70
Чг-125	750	0,83	0,82	0,81	0,79	0,78	0,75	0,73	0,70	0,65
	1000	0,84	0,83	0,82	0,81	0,80	0,77	0,75	0,72	0,68
	1500	0,87	0,86	0,85	0,84	0,83	0,81	0,79	0,76	0,71
Чг-160	750	0,85	0,84	0,83	0,81	0,79	0,77	0,75	0,71	0,68
	1000	0,86	0,85	0,84	0,82	0,81	0,79	0,77	0,74	0,70
	1500	0,87	0,86	0,85	0,84	0,83	0,81	0,79	0,76	0,71

Примечания:

1. До 1 января 1979 г. потери (1— η) в редукторах могут превышать указанные на 25%.

2. На период приработки величины потерь в редукторах не должны превышать их номинальную величину более, чем:

для u от 10 до 16 на 80%;

для u от 20 до 31,5 на 70%;

для u от 40 до 63 на 50%.

1.7. Методика выбора редуктора приведена в справочном приложении.

2. ГАБАРИТНЫЕ И ПРИСОЕДИНИТЕЛЬНЫЕ РАЗМЕРЫ

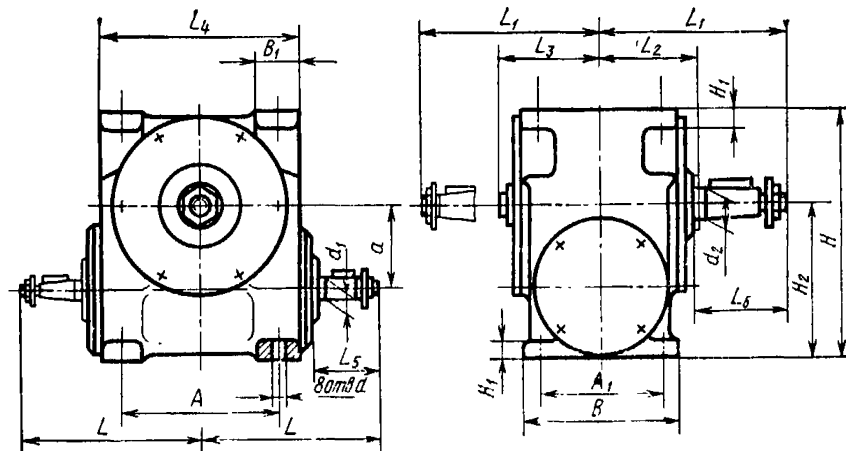
2.1. Габаритные и присоединительные размеры редукторов должны соответствовать указанным на черт. 1 и в табл. 5.

2.2. Концы валов — по ГОСТ 12081—72.

Гайки для крепления деталей на концах валов — по ГОСТ 5915—70, шайбы — по ГОСТ 13465—68.

В случае изготовления редукторов с двумя выходными концами валов оба конца вала имеют одинаковые размеры.

Допускается по заказу потребителя изготовление одного из концов быстрходного вала в форме квадрата.



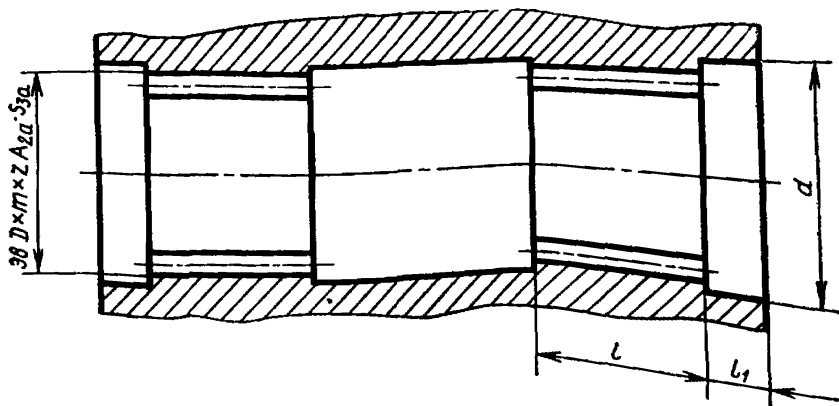
Черт. 1
мм

Таблица 5

Типоразмер редуктора	a	A	A ₁	B	B ₁ не менее	d	d ₁	d ₂	H	H ₁	H ₂	L	L ₁	L ₂	L ₃	L ₄ не более	L ₅	L ₆
																	не менее	
ЧГ-63	63	120	90	120	35	14	22	28	205	14	125	150	140	80	85	150	55	65
ЧГ-80	80	160	120	150	42	18	28	35	250	15	160	185	185	95	100	190	70	85
ЧГ-100	100	200	140	175	50			45	312	18	200	210	225	105	110	240		
ЧГ-125	125	230	160	200	60	22	32	55	425	22	265	245	230	120	125	270	90	120
ЧГ-160	160	300	175	224	75													

Примечание. Размер L_2 определяет расстояние от средней плоскости редуктора до конца полого вала, L_3 — до конца вала с исполнением для крепления командоаппарата.

2.3. Присоединительные размеры полых тихоходных валов должны соответствовать указанным на черт. 2 и в табл. 6.



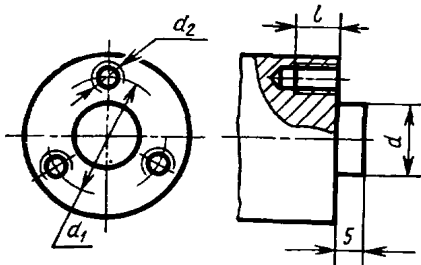
Черт. 2

Размеры, мм

Таблица 6

Типоразмер редуктора	Обозначение шлицев Эв. $D \times m \times z A_{2a} S_{3a}$ ГОСТ 6033-51	d	l	l_1
Чг-63	$30 \times 1,5 \times 18$	32	30	10
Чг-80	$38 \times 2,0 \times 18$	40	40	15
Чг-100	$45 \times 2,0 \times 22$	48	50	15
Чг-125	$55 \times 2,5 \times 20$	58	55	15
Чг-160	$70 \times 2,5 \times 26$	74	65	35

2.4. Размеры концов валов для присоединения командоаппарата или других средств автоматики должны соответствовать черт. 3 и табл. 7.



Черт. 3

Таблица 7

мм				
Типоразмер редуктора	<i>d</i> (пред. откл. по С ₉)	<i>d</i> ₁	<i>d</i> ₂	<i>l</i>
ЧГ-63	14	22	М5	8
ЧГ-80		24		
ЧГ-100	25	40	М6	15
ЧГ-125				
ЧГ-160				

ПРИЛОЖЕНИЕ

Справочное

МЕТОДИКА ВЫБОРА РЕДУКТОРА

1 Выбор редуктора сводится к определению межосевого расстояния *a*.

Исходными данными при выборе являются:

- величина рабочей нагрузки *T_p*;
- продолжительность включения *ПВ*;
- частота вращения червяка *n₁*;
- передаточное число *и*.

Рабочая нагрузка должна определяться с учетом не только постоянно действующих нагрузок, но также с учетом сил инерции, если эти силы передаются через редуктор.

Для механизмов передвижения и поворота кранов рабочая нагрузка *T_p* определяется наибольшим моментом двигателя.

Продолжительность включения вычисляется по формуле

$$ПВ = \frac{t_p}{60},$$

где *t_p* — среднее время работы в течение часа, выраженное в минутах.

2. Выбор необходимой величины межосевого расстояния редуктора производится по условию:

$$T_p \cdot K \leq T_2,$$

где *T₂* принимается по табл. 2;

K принимается по табл. 1 приложения.

Таблица 1

Продолжительность включения $PВ$	1,0	0,63	0,40	0,25	0,16
Коэффициент механической прочности K	1,0	0,80	0,63	0,50	0,40

Табличное значение нагрузочной способности выбранного редуктора должно быть равно или больше заданного значения нагрузок T_p . Отклонения в меньшую сторону допускаются не более, чем на 5%.

3. Возможность передачи рабочей нагрузки T_p по нагреву определяется условием:

$$T_p \leq T_{2T} \times K_T,$$

где T_{2T} принимается по табл. 3;

K_T принимается по табл. 2 приложения.

Таблица 2

Продолжительность включения $PВ$	1,0	0,63	0,40	0,25	0,16
Коэффициент термической мощности K_T	1,0	1,6	2,5	4,0	6,3

4. При повторно-кратковременных режимах наибольшее время непрерывной работы редуктора с рабочей нагрузкой T_p в пределах цикла определяется по формуле

$$t_{\max} = 50 \frac{T_{2T}}{T_p - T_{2T}}, \text{ мин.}$$

5. Возможность нагружения концов тихоходных валов радиальной нагрузкой R' проверяется по условию:

$$R' \cdot K \leq R,$$

где R принимается по табл. 1,

K принимается по табл. 1 приложения.

Если помимо радиальной нагрузки R' на вал действует осевая нагрузка A , то должно выполняться условие:

$$R' + 1,5A \leq R.$$