



ГОСУДАРСТВЕННЫЙ СТАНДАРТ
СОЮЗА ССР

**РЕДУКТОРЫ ГЛОБОИДНЫЕ
ОБДУВАЕМЫЕ ТИПА Чог**

**ОСНОВНЫЕ ПАРАМЕТРЫ, ГАБАРИТНЫЕ
И ПРИСОЕДИНИТЕЛЬНЫЕ РАЗМЕРЫ**

ГОСТ 21165—75

Издание официальное

Цена 3 коп.

**ГОСУДАРСТВЕННЫЙ КОМИТЕТ СТАНДАРТОВ
СОВЕТА МИНИСТРОВ СССР**

Москва

**РЕДУКТОРЫ ГЛОБОИДНЫЕ ОБДУВАЕМЫЕ
ТИПА Чог****Основные параметры, габаритные
и присоединительные размеры**Globoidal ventilated gearboxes of Чог type.
Base parameters, overall and mounting dimensions**ГОСТ
21165—75****Постановлением Государственного комитета стандартов Совета Министров СССР
от 29 сентября 1975 г. № 2528 срок действия установлен****с 01.01. 1977 г.
до 01.01. 1982 г.****Несоблюдение стандарта преследуется по закону**

Настоящий стандарт распространяется на глобоидные одноступенчатые универсальные обдуваемые редукторы общего назначения (с рядом межосевых расстояний от 125 до 250 мм и рядом передаточных чисел от 10 до 63).

В стандарте учтены требования рекомендации СЭВ по стандартизации РС 1178—67.

1. ОСНОВНЫЕ ПАРАМЕТРЫ

1.1. Редукторы должны изготавливаться с вариантами сборок от 51 до 56 по ГОСТ 20373—74. Вариант сборки 56 для редукторов Чог-200 и Чог-250 применять не следует.

1.2. Редукторы должны эксплуатироваться в условиях по ГОСТ 16162—70 в районах с умеренным климатом (исполнение У), сухим и влажным тропическим климатом (исполнение Т), категорий размещения от 1 до 4 по ГОСТ 15150—69 при горизонтальном или вертикальном расположении осей червяка или колеса.

1.3. Межосевые расстояния, передаточные числа, радиальные нагрузки на выходном валу и массы редукторов должны соответствовать указанным в табл. 1.

Таблица 1

Типоразмер редуктора	Межосевое расстояние a , мм	Номинальные передаточные числа u (пред. откл. $\pm 4\%$)	Номинальная радиальная нагрузка на выходном валу R , H (кгс)	Масса при варианте сборки 51 и 52 по ГОСТ 20373—74, кг, не более
Чог-125	125	10; 12,5;	8000 (800)	100
Чог-160	160	16; 20;	11200 (1120)	180
Чог-200	200	25; 31,5;	16000 (1600)	350
Чог-250	250	40; 50; 63	22400 (2240)	650

Примечание. Радиальная нагрузка приложена в середине посадочной части конца вала.

Пример условного обозначения глобоидного обдуваемого редуктора с межосевым расстоянием 200 мм, передаточным числом 50, вариантом сборки 51, климатическим исполнением У, категорией размещения 2.

Редуктор Чог-200—50—51—У2 ГОСТ 21165—75

1.4. Мощности на быстроходном валу P_1 и крутящие моменты на тихоходном валу T_2 , обеспечиваемые механической прочностью передач при непрерывном режиме работы должны соответствовать указанным в табл. 2.

Таблица 2

Типоразмер редуктора	Передаточное число u	Частота вращения червяка n_1 , мин ⁻¹ (об/мин)					
		750		1000		1500	
		P_1 кВт	T_2 Н·м (кгс·м)	P_1 кВт	T_2 Н·м (кгс·м)	P_1 кВт	T_2 Н·м (кгс·м)
Чог-125	10	8,5	900 (90)	10,7	850 (85)	12,7	700 (70)
	12,5	7,3	950 (95)	9,1	900 (90)	10,3	700 (70)
	16	5,8	950 (95)	7,2	900 (90)	8,7	750 (75)
	20	5,5	1100 (110)	6,5	1000 (100)	8,0	850 (85)
	25	4,0	1000 (100)	4,7	900 (90)	5,3	700 (70)
	31,5	3,0	900 (90)	3,5	800 (80)	4,0	650 (65)
	40	2,5	900 (90)	2,8	800 (80)	3,2	650 (65)
	50	1,8	800 (80)	2,2	750 (75)	2,7	650 (65)
63	1,4	750 (75)	1,8	700 (70)	2,1	600 (60)	

Продолжение табл. 2

Типоразмер редуктора	Переда-точное число u	Частота вращения червяка n_1 , мин ⁻¹ (об/мин)					
		750		1000		1500	
		P_1 кВт	T_2 Н·м (кгс·м)	P_1 кВт	T_2 Н·м (кгс·м)	P_1 кВт	T_2 Н·м (кгс·м)
Чор-160	10	17,3	1850 (185)	21,0	1700 (170)	28,5	1600 (160)
	12,5	14,4	1900 (190)	17,0	1700 (170)	23,3	1600 (160)
	16	11,4	1900 (190)	14,3	1800 (180)	18,9	1650 (165)
	20	10,1	2050 (205)	12,2	1900 (190)	16,6	1800 (180)
	25	7,8	1950 (195)	8,8	1700 (170)	11,2	1500 (150)
	31,5	6,0	1800 (180)	6,6	1550 (155)	8,2	1350 (135)
	40	4,8	1800 (180)	5,4	1550 (155)	6,6	1350 (135)
	50	3,9	1650 (165)	4,2	1450 (145)	5,1	1250 (125)
63	2,9	1550 (155)	3,5	1450 (145)	4,2	1200 (120)	
Чор-200	10	32	3500 (350)	37	3000 (300)	51	2900 (290)
	12,5	29	3800 (380)	35	3500 (350)	47	3300 (330)
	16	25	4200 (420)	31	4000 (400)	39	3500 (350)
	20	22	4500 (450)	26	4200 (420)	35	3900 (390)
	25	15	3700 (370)	18	3500 (350)	22	3000 (300)
	31,5	11	3200 (320)	13	3000 (300)	16	2700 (270)
	40	8	3200 (320)	10	3000 (300)	13	2700 (270)
	50	7	3000 (300)	7	2500 (250)	9	2200 (220)
63	5	2800 (280)	5	2200 (220)	7	2000 (200)	
Чор-250	10	59	6500 (650)	71	6000 (600)	97	5500 (550)
	12,5	55	7500 (750)	63	6500 (650)	86	6000 (600)
	16	46	7800 (780)	49	6500 (650)	68	6000 (600)
	20	40	8500 (850)	50	8000 (800)	64	7000 (700)
	25	27	7000 (700)	33	6500 (650)	45	6000 (600)
	31,5	19	6000 (600)	21	5200 (520)	30	5000 (500)
	40	15	6000 (600)	17	5200 (520)	25	5000 (500)
	50	12	5500 (550)	14	5000 (500)	18	4500 (450)
63	9	5200 (520)	10	4500 (450)	14	4000 (400)	

Примечания

1. До 1 января 1979 г. разрешается изготовление редукторов с нагрузками, составляющими 0,71 указанных.

2. При частотах вращения червяка, отличных от приведенных, значения P_1 и T_2 определяются интерполяцией (экстраполяцией).

3. Значения P_1 и T_2 предусматривают действие нагрузок с мгновенными перегрузками до 250% от табличной величины, возникающими вследствие случайного нарушения нормального режима работы машины или при ее пуске и останове.

1.5. Мощности на быстроходном валу $P_{1т}$ и крутящие моменты на тихоходном валу $T_{2т}$, допустимые по нагреву при температуре окружающего воздуха плюс 25°C и температуре масла в редукторе плюс 95°C при непрерывном режиме работы, должны быть не менее указанных в табл. 3.

Таблица 3

Типоразмер редуктора	Передаточные числа u	Частота вращения червяка n_1 , мин ⁻¹ (об/мин)					
		750		1000		1500	
		P_{1T} , кВт	T_{2T} , Н·м (кгс·м)	P_{1T} , кВт	T_{2T} , Н·м (кгс·м)	P_{1T} , кВт	T_{2T} , Н·м (кгс·м)
Чор-125	10	4,9	530 (53)	5,8	480 (48)	8,4	480 (48)
	12,5	4,6	610 (61)	5,4	550 (55)	7,8	550 (55)
	16	4,4	740 (74)	5,1	660 (66)	7,3	650 (65)
	20	4,0	820 (82)	4,8	760 (76)	6,8	740 (74)
	25	3,8	960 (96)	4,6	900 (90)	6,4	860 (86)
	31,5	3,3	1010 (101)	4,0	950 (95)	5,7	950 (95)
	40	3,1	1180 (118)	3,7	1090 (109)	5,2	1070 (107)
	50	2,8	1270 (127)	3,3	1160 (116)	4,5	1110 (111)
63	2,4	1280 (128)	2,9	1220 (122)	3,8	1100 (110)	
Чор-160	10	8,6	950 (95)	10,0	850 (85)	14,0	760 (76)
	12,5	8,1	1110 (111)	9,5	990 (99)	13,0	910 (91)
	16	7,6	1310 (131)	9,0	1190 (119)	12,0	1060 (106)
	20	6,8	1430 (143)	8,0	1290 (129)	11,0	1200 (120)
	25	6,1	1570 (157)	7,5	1490 (149)	10,4	1400 (140)
	31,5	5,6	1770 (177)	7,0	1770 (177)	9,3	1540 (154)
	40	5,2	2030 (203)	6,2	1870 (187)	8,4	1730 (173)
	50	4,4	2030 (203)	5,5	2000 (200)	7,3	1800 (180)
63	4,0	2230 (223)	5,0	2160 (216)	6,1	1770 (177)	
Чор-200	10	19	2100 (210)	23	1940 (194)	37	2170 (217)
	12,5	17	2380 (238)	21	2210 (221)	34	2450 (245)
	16	16	2830 (283)	20	2630 (263)	32	2900 (290)
	20	15	3160 (316)	19	3090 (309)	29	3290 (329)
	25	14	3640 (364)	18	3620 (362)	27	3800 (380)
	31,5	12	3820 (382)	15	3680 (368)	24	4110 (411)
	40	11	4330 (433)	14	4230 (423)	22	4630 (463)
	50	10	4680 (468)	12	4420 (442)	19	4820 (482)
63	8	4610 (461)	11	4750 (475)	15	4570 (457)	
Чор-250	10	40	4520 (452)	53	4570 (457)	78	4510 (451)
	12,5	37	5170 (517)	49	5220 (522)	71	5080 (508)
	16	34	6080 (608)	45	6030 (603)	66	5970 (597)
	20	30	6560 (656)	40	6590 (659)	61	6820 (682)
	25	27	7160 (716)	37	7560 (756)	57	7870 (787)
	31,5	25	8090 (809)	33	8330 (833)	50	8530 (853)
	40	22	8970 (897)	30	9320 (932)	45	9480 (948)
	50	19	9060 (906)	26	9790 (979)	39	9890 (989)
63	17	9860 (986)	23	10220 (1022)	32	9570 (957)	

Примечания:

1. При температуре окружающего воздуха t_b , град., отличной от плюс 25°C, крутящие моменты T_{2T} вычисляются по формуле

$$T'_{2T} = T_{2T} \cdot \frac{95 - t_b}{70}$$

2. Указанные значения нагрузок соответствуют работе редуктора с нижним положением червяка. Во всех остальных случаях допустимые нагрузки по нагреву должны быть снижены на 20%.

3. При частотах вращения червяка, отличных от приведенных, значения $P_{1т}$ и $T_{2т}$ определяются интерполяцией (экстраполяцией).

1.6. Коэффициенты полезного действия η редукторов после 250 часов работы должны быть не менее указанных в табл. 4.

Таблица 4

Типоразмер редуктора	Частота вращения червяка мин ⁻¹ n_1 , (об/мин)	Передаточное число u								
		10	12,5	16	20	25	31,5	40	50	63
Чог-125	750	0,81	0,80	0,79	0,77	0,76	0,73	0,71	0,68	0,63
	1000	0,82	0,81	0,80	0,79	0,78	0,75	0,73	0,70	0,66
	1500	0,85	0,84	0,83	0,82	0,81	0,79	0,77	0,74	0,69
Чог-160	750	0,82	0,81	0,80	0,78	0,77	0,74	0,72	0,65	0,64
	1000	0,83	0,82	0,81	0,80	0,79	0,76	0,74	0,71	0,67
	1500	0,86	0,85	0,84	0,83	0,82	0,80	0,78	0,75	0,70
Чог-200	750	0,83	0,82	0,81	0,79	0,78	0,75	0,73	0,70	0,65
	1000	0,84	0,83	0,82	0,81	0,80	0,77	0,75	0,72	0,68
	1500	0,87	0,86	0,85	0,84	0,83	0,81	0,79	0,76	0,71
Чог-250	750	0,85	0,84	0,83	0,81	0,79	0,77	0,75	0,71	0,68
	1000	0,86	0,85	0,84	0,82	0,81	0,79	0,77	0,74	0,70
	1500	0,87	0,86	0,85	0,84	0,83	0,81	0,79	0,76	0,71

Примечания:

1. До 1 января 1979 г. потери $(1-\eta)$ в редукторах могут превышать указанные на 25%.

2. На период приработки величины потерь в редукторах не должны превышать их номинальную величину более, чем:

для u от 10 до 16 на 80%;

для u от 20 до 31,5 на 70%;

для u от 40 до 63 на 50%.

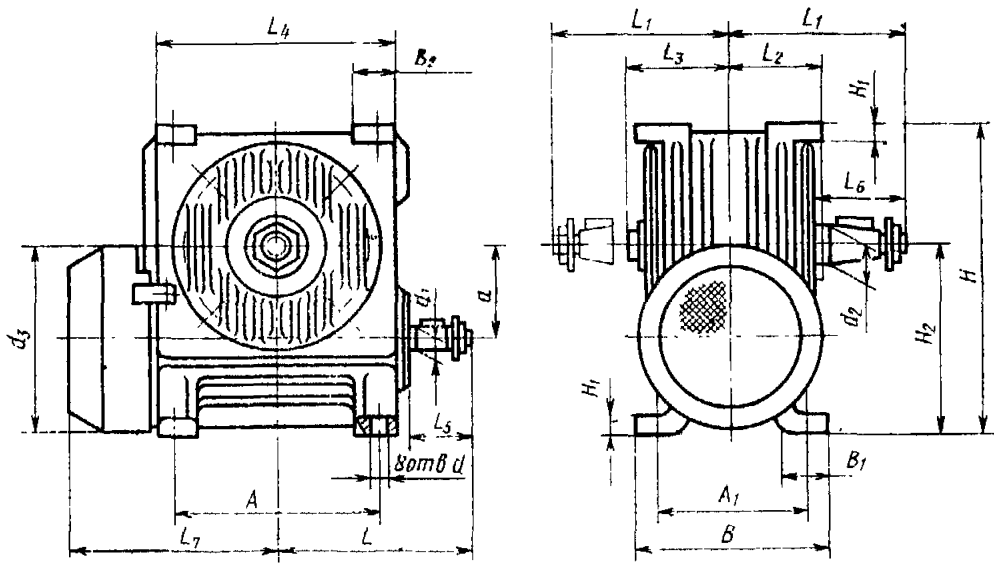
1.7. Методика выбора редуктора приведена в справочном приложении.

2. ГАБАРИТНЫЕ И ПРИСОЕДИНИТЕЛЬНЫЕ РАЗМЕРЫ

2.1. Габаритные и присоединительные размеры редукторов должны соответствовать указанным на черт. 1 и в табл. 5.

2.2. Концы валов — по ГОСТ 12081—72. Гайки для крепления деталей на концах валов — по ГОСТ 5915—70, шайбы — по ГОСТ 13465—68.

В случае изготовления редукторов с двумя выходными концами тихоходных валов оба конца вала имеют одинаковые размеры.



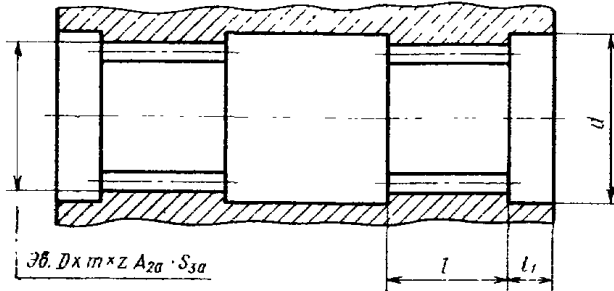
мм

Черт. 1
Таблица 5

Типоразмер редуктора	a	A	A ₁	B	B ₁ B ₂		d	d ₁	d ₂	d ₃	H	H ₁	H ₂	L	L ₁	L ₂	L ₃	L ₄	L ₅ L ₆		L ₇ , не бо- лее
					Не менее														Не менее		
Чог-125	125	230	190	230	60	55	18	32	55	215	396	22	236	245	230	120	125	270	90	120	250
Чог-160	160	300	230	280	80	70	22	40	70	270	500	30	300	315	280	135	140	350	125	155	320
Чог-200	200	450	340	400	105	105	28	45	90	380	665	35	400	400	370	—	200	520	120	190	460
Чог-250	250	500	420	500	120	130	33	55	110	420	835	50	500	450	450	—	240	600	—	230	520

Примечание. Размер L₂ определяет расстояние от средней плоскости редуктора до конца полого вала, L₃ — до конца вала с исполнением для крепления командоаппарата.

2.3. Присоединительные размеры полых тихоходных валов должны соответствовать указанным на черт. 2 и в табл. 6.



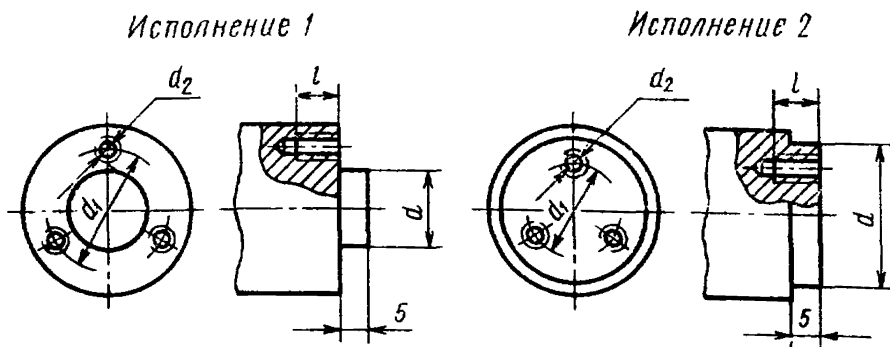
Черт. 2

Таблица 6

Размеры в мм

Типоразмер редуктора	Обозначение шлицов Эв $D \times m \times z A_{2a} \cdot S_{3a}$ ГОСТ 6033—51	d	l	l_1
Чог-125	$55 \times 2,5 \times 20$	58	55	15
Чог-160	$70 \times 2,5 \times 26$	74	65	35

2.4. Размеры концов валов для присоединения командоаппарата или других средств автоматики должны соответствовать черт. 3 и табл. 7.



Черт. 3

Таблица 7

мм

Типоразмер редуктора	d (пред. откл. по C_3)	d_1	d_2	l	Исполнение
Чог-125	25	40	M6	16	1
Чог-160					
Чог-200	75	55	M8	20	2
Чог-250					

ПРИЛОЖЕНИЕ
Справочное

МЕТОДИКА ВЫБОРА РЕДУКТОРА

1. Выбор редуктора сводится к определению межосевого расстояния a . Исходными данными при выборе являются:

- величина рабочей нагрузки T_p ;
- продолжительность включения $PВ$;
- частота вращения червяка n_1 ;
- передаточное число u .

Рабочая нагрузка должна определяться с учетом не только постоянно действующих нагрузок, но также с учетом сил инерции, если эти силы передаются через редуктор.

Продолжительность включения вычисляется по формуле:

$$PВ = \frac{t_p}{60},$$

где t_p — среднее время работы редуктора в течение часа, выраженное в минутах.

2. Выбор необходимой величины межосевого расстояния редуктора производится по условию:

$$T_p \times K \leq T_2,$$

где T_2 принимается по табл. 2;

K принимается по табл. 1 приложения

Таблица 1

Продолжительность включения $PВ$	1,0	0,63	0,40	0,25	0,16
Коэффициент механической прочности K	1,0	0,80	0,63	0,50	0,40

Табличное значение нагрузочной способности выбранного редуктора должно быть равно или больше заданного значения нагрузок T_p . Отклонения в меньшую сторону допускаются не более, чем на 5%.

3. Возможность передачи рабочей нагрузки T_p по нагреву определяется условием:

$$T_p \leq T_{2т} \times K_t,$$

где $T_{2т}$ принимается по табл. 3;

K_t принимается по табл. 2 приложения.

Таблица 2

Продолжительность включения PB	1,0	0,63	0,40	0,25	0,16
Коэффициент термической мощности K_T	1,0	1,4	2,0	2,8	4,0

4. При повторно-кратковременных режимах наибольшее время непрерывной работы редуктора с рабочей нагрузкой T_p в пределах цикла определяется по формуле:

$$t_{\max} = \frac{50 \cdot T_{2T}}{T_p - T_{2T}}, \text{ мин.}$$

5. Возможность нагружения концов тихоходных валов консольной нагрузкой R' проверяется по условию:

$$R' \times K \leq R,$$

где R принимается по табл. 1;

K принимается по табл. 1 приложения.

Если помимо радиальной нагрузки R на вал действует осевая нагрузка A то должно выполняться условие:

$$R' + 1,5A \leq R.$$

Редактор *С. Г. Вилькина*

Технический редактор *В. В. Римквичюс*

Корректор *В. А. Ряукайте*

Сдано в наб 24.11.76. Подп. в печ. 29.01.77. 0,75 п. л. 0,62 уч.-изд. л. Тир. 6000 Цена 3 коп.

Ордена «Знак Почета» Издательство стандартов, Москва, Д-22, Новопресненский пер., д. 3.
Вильнюсская типография Издательства стандартов, ул. Миндауго, 12/14. Зак. 4622