



**ГОСУДАРСТВЕННЫЙ СТАНДАРТ
СОЮЗА ССР**

**ВИБРАЦИЯ.
ОПОРЫ ВИБРОИЗОЛИРУЮЩИЕ
РЕЗИНОМЕТАЛЛИЧЕСКИЕ
РАВНОЧАСТОТНЫЕ ДЛЯ УСТАНОВКИ
СТАЦИОНАРНЫХ МАШИН**

МЕТОДЫ ИСПЫТАНИЙ

ГОСТ 21510—76

Издание официальное

**ГОСУДАРСТВЕННЫЙ КОМИТЕТ СТАНДАРТОВ
СОВЕТА МИНИСТРОВ СССР
Москва**

**ВИБРАЦИЯ. ОПОРЫ ВИБРОИЗОЛИРУЮЩИЕ
РЕЗИНОМЕТАЛЛИЧЕСКИЕ РАВНОЧАСТОТНЫЕ ДЛЯ
УСТАНОВКИ СТАЦИОНАРНЫХ МАШИН****Методы испытаний**

Vibration. Mountings vibroisolating
rubber-to-metalbonded equiprequential for
stationary machines. Test methods

**ГОСТ
21510—76**

Постановлением Государственного комитета стандартов Совета Министров СССР
от 28 января 1976 г. № 224 срок действия установлен

с 01.01. 1977 г.

до 01.01. 1982 г.

Несоблюдение стандарта преследуется по закону

Настоящий стандарт распространяется на равночастотные резинометаллические виброизолирующие опоры* для установки стационарных машин и устанавливает методы испытаний.

Параметры и технические требования к виброизолирующим опорам должны соответствовать ГОСТ 17712—72.

1. ОБЩИЕ ПОЛОЖЕНИЯ

1.1. Для проверки изготовителем и потребителем качества равночастотных резинометаллических виброизолирующих опор должны применяться правила отбора проб и методы испытаний, изложенные ниже.

1.2. Все испытания следует проводить при температуре окружающей среды $20 \pm 2^\circ\text{C}$.

1.3. Требования к проведению измерений при определении динамических характеристик опор должны соответствовать ГОСТ 13731—68.

1.4. Требования к испытательному оборудованию должны соответствовать ГОСТ 7855—74.

* Определение терминов, встречающихся в стандарте, — по ГОСТ 17712—72.

2. МЕТОДЫ ИСПЫТАНИЙ

2.1. Внешний вид опоры следует проверять путем визуального осмотра или сравнением с эталоном, согласованным и утвержденным в установленном порядке.

2.2. Высота опоры должна определяться измерительным инструментом, обеспечивающим измерение с погрешностью до 0,1 мм.

2.3. Вертикальную собственную частоту опоры следует определять путем регистрации свободных колебаний груза, вес которого равен требуемой нагрузке P_1 по ГОСТ 17712—72, разд. 1, устанавливаемого на опору.

Испытуемую опору с грузом необходимо устанавливать на монолитный фундамент, центр тяжести груза должен лежать на вертикали, проходящей через геометрический центр опоры.

При возбуждении ударом свободные колебания груза в вертикальном направлении регистрируются на осциллограмме. Силу удара и длину осциллограммы следует подбирать таким образом, чтобы на осциллограмме выбрать участок, на котором амплитуды виброскорости изменяются в диапазоне 0,0005—0,005 м/с.

Вертикальная собственная частота (величина, обратная периоду колебаний) должна определяться как среднее значение за три полных колебания в пределах указанного диапазона виброскорости.

Аналогично следует производить испытания при нагрузках P_2 , P_3 , P_4 , P_5 (определение нагрузок — по ГОСТ 17712—72). Допускается выполнение груза из элементов, имеющих в плане форму равностороннего треугольника. В этом случае испытаниям необходимо подвергать одновременно три опоры, располагающиеся под углами треугольника.

2.4. Логарифмический декремент опоры следует определять по осциллограмме свободных колебаний, полученной при определении вертикальной собственной частоты.

Логарифмический декремент определяется по формуле

$$\delta = \ln \frac{a_i}{a_{i+1}},$$

где a_i — амплитуда колебаний в произвольный момент времени;

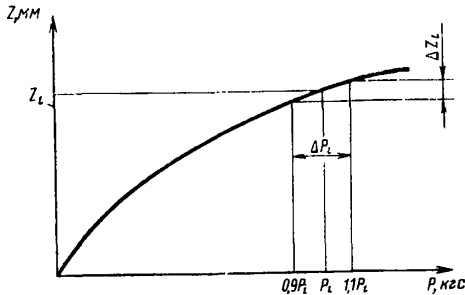
a_{i+1} — амплитуда колебаний в момент времени, взятый на период позже.

2.5. Отношение жесткости опоры в вертикальном направлении к жесткости в каждом из двух взаимно перпендикулярных направлений следует определять по характеристикам нагрузка — деформация при статическом нагружении.

2.5.1. Жесткость в вертикальном направлении следует определять по зависимости нагрузка — деформация (черт. 1) при нагрузках P_i ($i=1, 2, 3, 4, 5$) по формуле

$$K_z = \frac{\Delta P_i}{\Delta Z_i},$$

где P_i — нагрузка по ГОСТ 17712—72; ΔP_i — приращение нагрузки; Z_i — деформация; ΔZ_i — приращение деформации.



Черт. 1

2.5.2. Жесткость в горизонтальном направлении должна определяться при помощи специального нагружающего устройства (черт. 2), в котором две опоры подвергаются сжатию до деформации Z_i , соответствующей нагрузке P_i на каждую опору.

При нагружении опор в горизонтальном направлении до деформации $X_i = 0,1 \pm 0,01$ мм получается зависимость деформация — нагрузка (черт. 3) и определяется жесткость в горизонтальном направлении по формуле

$$K_x = \frac{F_i}{X_i},$$

где F_i — нагрузка при деформации X_i .

Аналогично должна определяться горизонтальная жесткость опоры K при ее повороте на 90° .

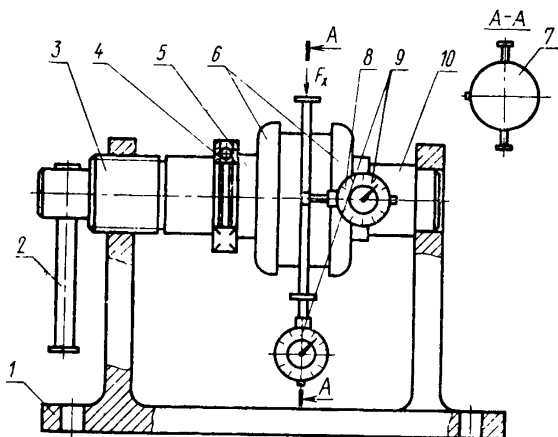
2.5.3. Отношения жесткостей следует определять по формулам:

$$K_1 = \frac{K_z}{K_x}; \quad K_z = \frac{K_x}{K_y},$$

2.6. Допустимая перегрузка опоры должна определяться путем кратковременного, но не менее 30 мин, перегрузения, после чего опору следует подвергать испытаниям по пп. 2.2, 2.3, 2.4, 2.5, 2.7 и 2.8.

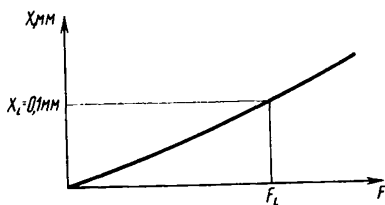
2.7. Величину регулирования высоты опоры необходимо проверять измерительным инструментом с погрешностью до 0,1 мм.

2.8. Величину ползучести (крип) опоры следует определять на испытательном стенде (черт. 4). Под каждую опорную точку стенда необходимо устанавливать опоры из одной партии и испытаниям на ползучесть подвергать одну из опор при нагрузке P_3 .



1—основание; 2—ручка; 3—винт; 4—подшипник упорный; 5—прокладка; 6—опора; 7—пластина; 8—индикатор по ГОСТ 577—68; 9—индикатор по ГОСТ 9696—61; 10—валик опорный

Черт. 2



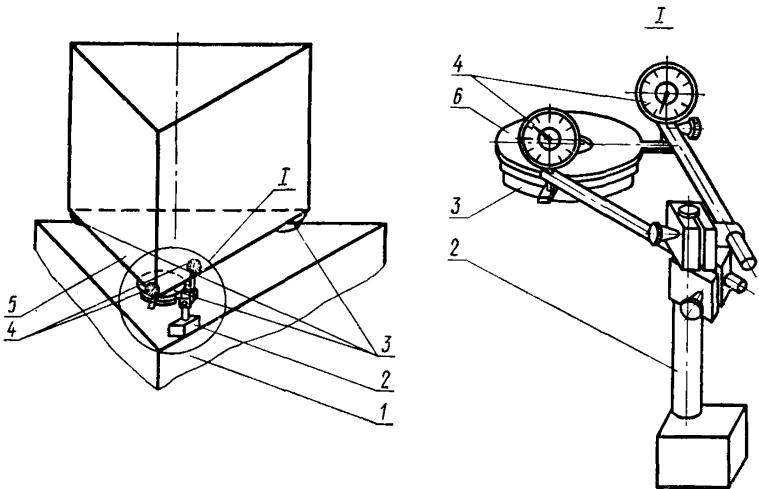
Черт. 3

Через одну минуту после приложения нагрузки измеряется индикатором в двух взаимно перпендикулярных плоскостях деформация опоры и определяется ее среднее значение из двух показаний

измерительного устройства стенда. За время от 2-й до 5-й декады, то есть от 10 мин до 70 суток, производится измерение деформации опоры в начале и в конце каждой декады и по средним значениям показаний измерительного устройства определяется величина ползучести опоры за каждую декаду по формуле

$$\Delta_d = \frac{\Delta_k - \Delta_n}{\Delta_{o, \text{ср}}},$$

где Δ_d — величина ползучести за декаду времени; Δ_n — среднее значение деформации опоры в начале декады; Δ_k — среднее значение деформации в конце декады; $\Delta_{o, \text{ср}}$ — среднее значение деформации опоры через одну минуту после нагружения опоры.



1—основание 2—штатив; 3—опора; 4—индикатор; 5—груз; 6—пластина

Черт. 4

2.8.1. Допускается определение величины ползучести опоры при установке на n одинаковых опор машины, которая обеспечит требуемое нагружение опор нагрузкой $P_3 n$ при неравномерном распределении нагрузки между опорами.

Нагрузка на каждую опору должна соответствовать $(0,8—1,2) P_3$ и за расчетную деформацию следует принимать средние арифметические значения деформаций минимум трех опор.

2.9. Маслостойкость опоры следует определять путем выдержки ее в масле И=40А по ГОСТ 20799—75 в течение 24 ч, после чего опору необходимо подвергнуть испытаниям по пп. 2.2, 2.3, 2.4, 2.5 и 2.8.

Замена

ГОСТ 20799—75 введен взамен ГОСТ 1707—51.

Редактор *Т. П. Шашина*
Технический редактор *Ф. И. Шрайбштейн*
Корректор *М. Г. Байрашевская*

Сдано в наб. 18.01.78. Подп. в печ. 10.04.78. 0,5 п. л. 0,31 уч.-изд. л. Тир. 6000. Цена 3 коп.

Ордена «Знак Почета» Издательство стандартов, Москва, Д-557, Новопресненский, пер., д. 3.
Вильнюсская типография Издательства стандартов, ул. Миндауго, 12/14. Зак. 983