



ГОСУДАРСТВЕННЫЙ СТАНДАРТ
СОЮЗА ССР

**СИЛЬФОНЫ СВАРНЫЕ
МЕТАЛЛИЧЕСКИЕ**

ТЕХНИЧЕСКИЕ УСЛОВИЯ

ГОСТ 21754—81

Издание официальное

Цена 15 коп.

ГОСУДАРСТВЕННЫЙ КОМИТЕТ СССР ПО СТАНДАРТАМ
Москва

ГОСУДАРСТВЕННЫЙ СТАНДАРТ
СОЮЗА ССР

СИЛЬФОНЫ СВАРНЫЕ
МЕТАЛЛИЧЕСКИЕ

ТЕХНИЧЕСКИЕ УСЛОВИЯ

ГОСТ 21754—81

Издание официальное

Москва — 1981

СИЛЬФОНЫ СВАРНЫЕ МЕТАЛЛИЧЕСКИЕ

Технические условия
Metal welding sylphons.
Technical terms

ГОСТ
21754—81

Взамен
ГОСТ 21754—76

ОКП 42 1293

Постановлением Государственного комитета СССР по стандартам от 4 июля 1981 г. № 2804 срок действия установлен

с 01.01. 1984 г.
до 01.01. 1989 г.

Несоблюдение стандарта преследуется по закону

Настоящий стандарт распространяется на сварные сильфоны из сплава марки 36НХТЮ по ГОСТ 10994—74 и коррозионно-стойкой стали марок 08Х18Н10Т и 12Х18Н10Т по ГОСТ 5632—72, предназначенные для работы в средах, не вызывающих коррозии материала при температуре:

от минус 60°С до плюс 200°С — для сильфонов из сплава марки 36НХТЮ;

от минус 60°С до плюс 400°С — для сильфонов из коррозионно-стойкой стали марок 08Х18Н10Т и 12Х18Н10Т.

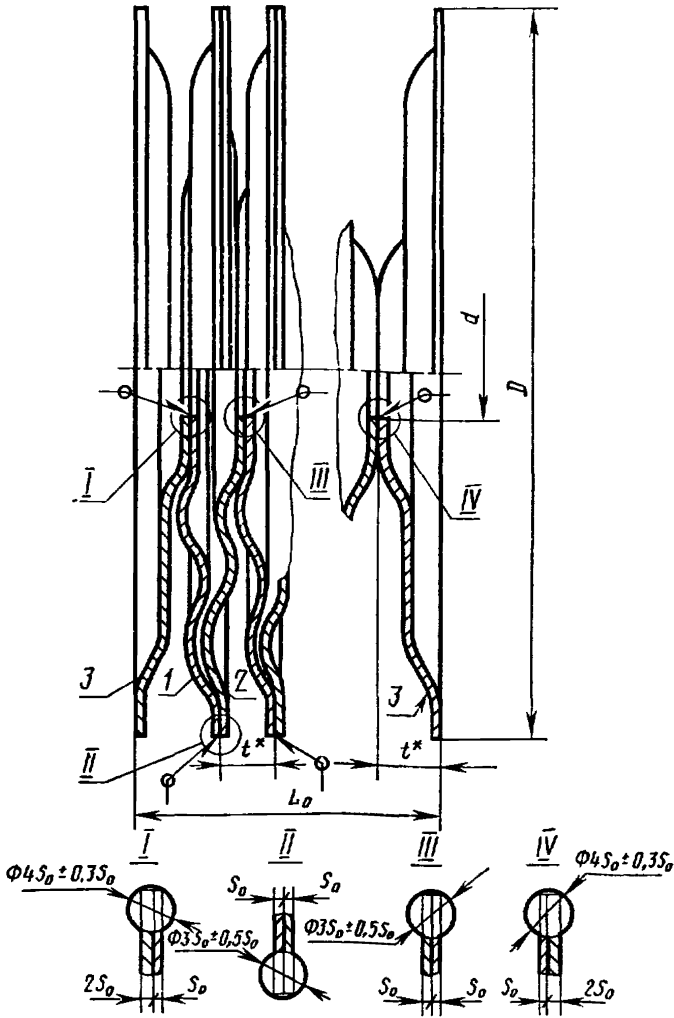
1. ТИПЫ, ОСНОВНЫЕ ПАРАМЕТРЫ И РАЗМЕРЫ

1.1. Устанавливаются следующие типы сильфонов:

1 — сильфоны малой жесткости;

2 — сильфоны повышенной циклической прочности.

1.2. Основные параметры и размеры сильфонов должны соответствовать указанным на черт. 1 и в табл. 1—14.



1,2—средние мембраны; 3—крайние мембраны

Черт. 1

Примечания:

1. Размеры, обозначенные знаком «*», обеспечиваются инструментом.
2. Сварка плавлением (электронно-лучевая, плазменная, лазерная, контактная, газовая).

Размеры сильфонов типа 1
Размеры в мм

| Эффективная площадь $F_{эфф}$, см ² | D | | d | | Число гофров n^* | L_0 (пред. откл. по ГОСТ 1716) $\pm \frac{L_0}{2}$ | t | S ₀ |
|---|----------|-------------|----------|-------------|--------------------|---|------|----------------|
| | Номинал. | Пред. откл. | Номинал. | Пред. откл. | | | | |
| 1,25 | 20 | -0,280 | 5,3 | +0,235 | 4 | 7,8 | 1,30 | 0,10 |
| | | | | -0,140 | 6 | 10,4 | | |
| | | | | | 10 | 15,6 | | |
| 1,60 | 22 | -0,280 | 6,7 | +0,235 | 4 | 8,0 | 1,34 | |
| | | | | -0,140 | 6 | 10,7 | | |
| | | | | | 10 | 16,1 | | |
| | | -0,400 | 6,7 | +0,360 | 4 | 8,6 | 1,44 | 0,15 |
| | | | | -0,195 | 6 | 11,5 | | |
| | | | | | 10 | 17,3 | | |
| 2,00 | 25 | -0,280 | 7,1 | +0,235 | 4 | 9,2 | 1,54 | 0,10 |
| | | | | -0,140 | 6 | 12,3 | | |
| | | | | | 10 | 18,5 | | |
| | | -0,400 | 7,1 | +0,360 | 4 | 9,8 | 1,64 | 0,15 |
| | | | | -0,195 | 6 | 13,1 | | |
| | | | | | 10 | 19,7 | | |
| 2,50 | 28 | -0,280 | 8,0 | +0,235 | 4 | 10,2 | 1,70 | 0,10 |
| | | | | -0,140 | 6 | 13,6 | | |
| | | | | | 10 | 20,4 | | |
| | | -0,400 | 8,0 | +0,360 | 4 | 10,8 | 1,80 | 0,15 |
| | | | | -0,195 | 6 | 14,4 | | |
| | | | | | 10 | 21,6 | | |
| 3,15 | 32 | -0,280 | 8,0 | +0,235 | 4 | 12,0 | 2,00 | 0,10 |
| | | | | -0,140 | 6 | 16,0 | | |
| | | | | | 10 | 24,0 | | |
| | | -0,400 | 8,0 | +0,360 | 4 | 12,6 | 2,10 | 0,15 |
| | | | | -0,195 | 6 | 16,8 | | |
| | | | | | 10 | 25,2 | | |

Размеры в мм

| Эффективная площадь $F_{эфф}$, см ² | D | | d | | Число гофров n^* | L_0 (пред. откл. по 1Г16 $\pm \frac{L_0}{2}$) | t | S ₀ | | |
|---|--------|-------------|--------|-------------|--------------------|---|------|----------------|------|------|
| | Номин. | Пред. откл. | Номин. | Пред. откл. | | | | | | |
| 4,00 | 36 | —0,280 | 9,0 | +0,235 | 4 | 13,3 | 2,22 | 0,10 | | |
| | | | | —0,140 | 6 | 17,8 | | | | |
| | | | | | 10 | 26,6 | | | | |
| | | | | +0,360 | 4 | 13,9 | | | 2,32 | 0,15 |
| | | | | —0,400 | 6 | 18,6 | | | | |
| | | | | | 10 | 27,8 | | | | |
| 5,00 | 40 | —0,280 | 10,0 | +0,235 | 4 | 14,8 | 2,46 | 0,10 | | |
| | | | | —0,140 | 6 | 19,7 | | | | |
| | | | | | 10 | 29,5 | | | | |
| | | | | +0,360 | 4 | 15,4 | | | 2,56 | 0,15 |
| | | | | —0,400 | 6 | 20,5 | | | | |
| | | | | | 10 | 30,7 | | | | |
| 6,30 | 45 | —0,280 | 12,0 | +0,235 | 4 | 16,1 | 2,68 | 0,10 | | |
| | | | | —0,140 | 6 | 21,4 | | | | |
| | | | | | 10 | 32,2 | | | | |
| | | | | +0,360 | 4 | 16,7 | | | 2,78 | 0,15 |
| | | | | —0,400 | 6 | 22,2 | | | | |
| | | | | | 10 | 33,4 | | | | |
| 8,00 | 50 | —0,280 | 14,0 | +0,235 | 4 | 17,4 | 2,90 | 0,10 | | |
| | | | | —0,140 | 6 | 23,2 | | | | |
| | | | | | 10 | 34,8 | | | | |
| | | | | +0,360 | 4 | 18,0 | | | 3,00 | 0,15 |
| | | | | —0,400 | 6 | 24,0 | | | | |
| | | | | | 10 | 36,0 | | | | |
| | | —0,640 | | +0,595 | 4 | 19,2 | 3,20 | 0,25 | | |
| | | | | —0,310 | 6 | 25,6 | | | | |
| | | | | | 10 | 38,4 | | | | |

Продолжение табл. 1

Размеры в мм

| Эффективная площадь $F_{эфф}$, см ² | D | | d | | Число гофров n^* | L_0 (пред. откл. по 1Т16 $\pm \frac{L_0}{2}$) | t | S ₀ | |
|---|--------|-------------|--------|-------------|--------------------|--|------|----------------|------|
| | Номин. | Пред. откл. | Номин. | Пред. откл. | | | | | |
| 10,00 | 56 | -0,280 | 16,0 | +0,235 | 4 | 19,2 | 3,20 | 0,10 | |
| | | | | -0,140 | 6 | 25,6 | | | |
| | | | | 10 | 38,4 | | | | |
| | | -0,400 | | +0,360 | 4 | 19,8 | 3,30 | 0,15 | |
| | | | | -0,195 | 6 | 26,4 | | | |
| | | | | 10 | 39,6 | | | | |
| | -0,640 | +0,595 | 4 | 21,0 | 3,50 | 0,25 | | | |
| | | -0,310 | 6 | 28,0 | | | | | |
| | | 10 | 42,0 | | | | | | |
| | 12,50 | 63 | -0,280 | 18,0 | +0,235 | 4 | 21,5 | 3,58 | 0,10 |
| | | | | | -0,140 | 6 | 28,6 | | |
| | | | | | 10 | 43,0 | | | |
| -0,400 | | | +0,360 | | 4 | 22,1 | 3,68 | 0,15 | |
| | | | -0,195 | | 6 | 29,4 | | | |
| | | | 10 | | 44,2 | | | | |
| -0,640 | | +0,595 | 4 | 23,3 | 3,88 | 0,25 | | | |
| | | -0,310 | 6 | 31,0 | | | | | |
| | | 10 | 46,6 | | | | | | |
| 16,00 | | 71 | -0,280 | 20,0 | +0,235 | 4 | 24,1 | 4,02 | 0,10 |
| | | | | | -0,140 | 6 | 32,2 | | |
| | | | | | 10 | 48,2 | | | |
| | -0,400 | | +0,360 | | 4 | 24,7 | 4,12 | 0,15 | |
| | | | -0,195 | | 6 | 33,0 | | | |
| | | | 10 | | 49,4 | | | | |
| | -0,640 | +0,595 | 4 | 25,9 | 4,12 | 0,25 | | | |
| | | -0,310 | 6 | 34,6 | | | | | |
| | | 10 | 51,8 | | | | | | |

Размеры в мм

| Эффективная площадь эфф, см ² | D | | d | | Число гофров n* | L ₀ (пред. откл. по 1Г16 $\pm \frac{1}{2}$) | t | S ₀ | | | | |
|--|--------|-------------|--------|-------------|-----------------|--|------|----------------|------|------|------|------|
| | Номин. | Пред. откл. | Номин. | Пред. откл. | | | | | | | | |
| 20,00 | 80 | -0,400 | 22,0 | +0,360 | 4 | 28,0 | 4,66 | 0,15 | | | | |
| | | | | -0,195 | 6 | 37,3 | | | | | | |
| | | | | | 10 | 55,9 | | | | | | |
| | | | | +0,595 | 4 | 29,2 | | | | | | |
| | | | | -0,310 | 6 | 38,9 | | | | | | |
| | | | | | 10 | 58,3 | | | | | | |
| 25,00 | 90 | -0,400 | 25,0 | +0,360 | 4 | 21,4 | 3,56 | 0,15 | | | | |
| | | | | -0,195 | 6 | 28,5 | | | | | | |
| | | | | | 10 | 42,7 | | | | | | |
| | | | | +0,595 | 4 | 22,6 | | | | | | |
| | | | | -0,310 | 6 | 30,1 | | | | | | |
| | | | | | 10 | 45,1 | | | | | | |
| | | -0,640 | 25,0 | +0,835 | 4 | 23,8 | 3,96 | 0,35 | | | | |
| | | | | -0,425 | 6 | 31,7 | | | | | | |
| | | | | | 10 | 47,5 | | | | | | |
| | | | | -0,875 | 25,0 | +0,360 | | | 4 | 23,4 | 3,90 | 0,15 |
| | | | | | | -0,195 | | | 6 | 31,2 | | |
| | | | | | | | | | 10 | 46,8 | | |
| +0,595 | 4 | 24,6 | | | | | | | | | | |
| -0,310 | 6 | 32,8 | | | | | | | | | | |
| | 10 | 49,2 | | | | | | | | | | |
| -0,875 | 25,0 | +0,835 | 4 | 25,8 | 4,30 | 0,35 | | | | | | |
| | | -0,425 | 6 | 34,4 | | | | | | | | |
| | | | 10 | 51,6 | | | | | | | | |
| | | -0,400 | 32,0 | +0,360 | | | 4 | 25,2 | 4,20 | 0,15 | | |
| | | | | -0,195 | | | 6 | 33,6 | | | | |
| | | | | | | | 10 | 50,4 | | | | |

Продолжение табл. 1

Размеры в мм

| Эффективная площадь $F_{эфф}$, см ² | D | | d | | Число гофров l^* | L_0 (пред. откл. по $\frac{1T16}{\pm 2}$) | t | S_0 |
|---|----------|-------------|----------|-------------|--------------------|--|------|-------|
| | Номинал. | Пред. откл. | Номинал. | Пред. откл. | | | | |
| 40,00 | 110 | -0,640 | 32,0 | +0,595 | 4 | 26,4 | 4,40 | 0,25 |
| | | | | -0,310 | 6 | 35,2 | | |
| | | | | 10 | 52,8 | | | |
| | | -0,875 | | +0,835 | 4 | 27,6 | 4,60 | 0,35 |
| | | | | -0,425 | 6 | 36,8 | | |
| | | | | 10 | 55,2 | | | |
| 63,00 | 125 | -0,400 | 56,0 | +0,360 | 4 | 22,6 | 3,76 | 0,15 |
| | | | | -0,195 | 6 | 30,1 | | |
| | | | | 10 | 45,1 | | | |
| | | -0,640 | | +0,595 | 4 | 23,8 | 3,96 | 0,25 |
| | | | | -0,310 | 6 | 31,7 | | |
| | | -0,875 | | 10 | 47,5 | 4,16 | 0,35 | |
| | | | | +0,835 | 4 | | | 25,0 |
| | | | | -0,425 | 6 | | | 33,3 |
| | | | | 10 | 49,9 | | | |

* l — число гофров без учета крайних мембран.

Примеры условных обозначений

Сильфон диаметром $D=28$ мм, с числом гофров $l=10$, толщиной мембраны $S_0=0,10$ мм, типа 1, из сплава марки 36НХТЮ:

Сильфон 28—10—0,10—1—36НХТЮ ГОСТ 21754—81

То же, из коррозионно-стойкой стали марки 08Х18Н10Т:

Сильфон 28—10—0,10—1—08Х18Н10Т ГОСТ 21754—81

Таблица 2

Жесткость сифонов типа 1 из сплава марки 36НХТЮ

| Эффективная площадь $F_{эфф}$, см ² | D, мм | Жесткость по силе одного гофра сифона C_Q , Н/мм, при толщине мембраны S_0 , мм | | | | Пред. откл., % |
|---|-------|---|------|------|------|----------------|
| | | 0,10 | 0,15 | 0,25 | 0,35 | |
| 1,25 | 20 | 70 | — | — | — | ±20 |
| 1,60 | 22 | 66 | 141 | — | — | |
| 2,00 | 25 | 62 | 122 | — | — | |
| 2,50 | 28 | 58 | 112 | — | — | |
| 3,15 | 32 | 56 | 102 | — | — | |
| 4,00 | 36 | 52 | 95 | — | — | |
| 5,00 | 40 | 29 | 64 | — | — | |
| 6,30 | 45 | 25 | 57 | — | — | |
| 8,00 | 50 | 24 | 53 | 125 | — | |
| 10,00 | 56 | 21 | 46 | 110 | — | |
| 12,50 | 63 | 20 | 43 | 100 | — | |
| 16,00 | 71 | 17 | 38 | 90 | — | |
| 20,00 | 80 | — | 37 | 80 | — | |
| 25,00 | 90 | — | 38 | 80 | 135 | |
| 31,50 | 100 | — | 34 | 70 | 120 | |
| 40,00 | 110 | — | 32 | 65 | 110 | |
| 63,00 | 125 | — | 31 | 63 | 110 | |

Значения жесткости сифонов уточняются до 01.01.1987г. по согласованию с потребителем.

Таблица 3

Жесткость сифонов типа 1 из коррозионно-стойкой стали марок 08Х18Н10Т, 12Х18Н10Т

| Эффективная площадь $F_{эфф}$, см ² | D, мм | Жесткость по силе одного гофра сифона C_Q , Н/мм, при толщине мембраны S_0 , мм | | | | Пред. откл., % |
|---|-------|---|------|------|------|----------------|
| | | 0,10 | 0,15 | 0,25 | 0,35 | |
| 1,25 | 20 | 67 | — | — | — | ±25 |
| 1,60 | 22 | 64 | 136 | — | — | |
| 2,00 | 25 | 60 | 118 | — | — | |
| 2,50 | 28 | 56 | 108 | — | — | |
| 3,15 | 32 | 54 | 99 | — | — | |
| 4,00 | 36 | 50 | 92 | — | — | |
| 5,00 | 40 | 28 | 62 | — | — | |
| 6,30 | 45 | 24 | 55 | — | — | |
| 8,00 | 50 | 23 | 51 | 121 | — | |
| 10,00 | 56 | 20 | 44 | 106 | — | |
| 12,50 | 63 | 19 | 42 | 97 | — | |
| 16,00 | 71 | 16 | 37 | 87 | — | |
| 20,00 | 80 | — | 36 | 77 | — | |
| 25,00 | 90 | — | 37 | 77 | 130 | |
| 31,50 | 100 | — | 33 | 68 | 116 | |
| 40,00 | 110 | — | 31 | 63 | 106 | |
| 63,00 | 125 | — | 30 | 61 | 106 | |

Значения жесткости сифонов уточняются до 01.01.1987 г. по согласованию с потребителем.

Таблица 4
Максимальный рабочий ход сифонов типа 1 из сплава
марки 36НХТЮ

| Эффективная площадь $F_{эфф}$, см ² | D, мм | Максимальный рабочий ход на растяжение одного гофра сифона λ'_{max} , мм, при толщине мембраны S_0 , мм | | | | Максимальный рабочий ход на сжатие одного гофра сифона λ'_{max} , мм, при толщине мембраны S_0 , мм | | | |
|---|-------|---|------|------|------|---|------|------|------|
| | | 0,10 | 0,15 | 0,25 | 0,35 | 0,10 | 0,15 | 0,25 | 0,35 |
| 1,25 | 20 | 0,42 | — | — | — | 0,74 | — | — | — |
| 1,60 | 22 | 0,55 | 0,38 | — | — | 0,88 | 0,59 | — | — |
| 2,00 | 25 | 0,70 | 0,50 | — | — | 1,11 | 0,80 | — | — |
| 2,50 | 28 | 0,87 | 0,65 | — | — | 1,36 | 1,03 | — | — |
| 3,15 | 32 | 0,97 | 0,84 | — | — | 1,52 | 1,32 | — | — |
| 4,00 | 36 | 1,11 | 1,01 | — | — | 1,76 | 1,60 | — | — |
| 5,00 | 40 | 2,37 | 1,60 | — | — | 2,20 | 2,16 | — | — |
| 6,30 | 45 | 2,13 | 1,94 | — | — | 2,42 | 2,39 | — | — |
| 8,00 | 50 | 2,59 | 2,38 | 1,21 | — | 2,64 | 2,61 | 1,83 | — |
| 10,00 | 56 | 2,59 | 2,39 | 1,53 | — | 2,94 | 2,91 | 2,36 | — |
| 12,50 | 63 | 3,04 | 2,96 | 2,15 | — | 3,32 | 3,29 | 3,03 | — |
| 16,00 | 71 | 3,38 | 3,28 | 2,60 | — | 3,76 | 3,73 | 3,60 | — |
| 20,00 | 80 | — | 3,63 | 3,16 | — | — | 4,27 | 4,21 | — |
| 25,00 | 90 | — | 4,53 | 4,66 | 4,20 | — | 3,17 | 3,11 | 3,04 |
| 31,50 | 100 | — | 4,77 | 4,93 | 4,66 | — | 3,51 | 3,45 | 3,38 |
| 40,00 | 110 | — | 5,22 | 5,44 | 5,12 | — | 3,81 | 3,75 | 3,68 |
| 63,00 | 125 | — | 7,62 | 7,22 | 5,90 | — | 3,37 | 3,31 | 3,24 |

Таблица 5
Максимальный рабочий ход сифонов типа 1 из
коррозионно-стойкой стали марок 08Х18Н10Т, 12Х18Н10Т

| Эффективная площадь $F_{эфф}$, см ² | D, мм | Максимальный рабочий ход на растяжение одного гофра сифона λ'_{max} , мм, при толщине мембраны S_0 , мм | | | | Максимальный рабочий ход на сжатие одного гофра сифона λ'_{max} , мм, при толщине мембраны S_0 , мм | | | |
|---|-------|---|------|------|------|---|------|------|------|
| | | 0,10 | 0,15 | 0,25 | 0,35 | 0,10 | 0,15 | 0,25 | 0,35 |
| 1,25 | 20 | 0,26 | — | — | — | 0,46 | — | — | — |
| 1,60 | 22 | 0,34 | 0,24 | — | — | 0,55 | 0,37 | — | — |
| 2,00 | 25 | 0,43 | 0,31 | — | — | 0,69 | 0,50 | — | — |
| 2,50 | 28 | 0,54 | 0,40 | — | — | 0,84 | 0,64 | — | — |
| 3,15 | 32 | 0,60 | 0,52 | — | — | 0,94 | 0,82 | — | — |
| 4,00 | 36 | 0,69 | 0,62 | — | — | 1,10 | 0,99 | — | — |
| 5,00 | 40 | 1,47 | 0,99 | — | — | 1,75 | 1,34 | — | — |
| 6,30 | 45 | 1,91 | 1,34 | — | — | 2,17 | 1,65 | — | — |
| 8,00 | 50 | 2,42 | 1,82 | 0,75 | — | 2,47 | 2,00 | 1,14 | — |
| 10,00 | 56 | 2,59 | 2,10 | 0,95 | — | 2,94 | 2,56 | 1,46 | — |
| 12,50 | 63 | 3,04 | 2,74 | 1,33 | — | 3,32 | 3,04 | 1,88 | — |
| 16,00 | 71 | 3,38 | 3,28 | 1,95 | — | 3,76 | 3,73 | 2,51 | — |
| 20,00 | 80 | — | 3,63 | 2,46 | — | — | 4,27 | 3,28 | — |
| 25,00 | 90 | — | 4,53 | 4,66 | 4,20 | — | 3,17 | 3,11 | 3,04 |
| 31,50 | 100 | — | 4,77 | 4,93 | 4,66 | — | 3,51 | 3,45 | 3,38 |
| 40,00 | 110 | — | 5,22 | 5,44 | 5,12 | — | 3,81 | 3,75 | 3,68 |
| 63,00 | 125 | — | 7,62 | 7,22 | 5,90 | — | 3,37 | 3,31 | 3,24 |

Максимальное рабочее давление сильфонов типа I
из сплава марки 36НХТЮ

| Эффективная площадь $F_{эфф}$, см ² | D, мм | Максимальное рабочее давлени е (внутреннее или наруж ное) $P_{тах}$, МПа, при толщи не мембраны S_0 , мм | | | | Эффективная площадь $F_{эфф}$, см ² | D, мм | Максимальное рабочее давлени е (внутреннее или наруж ное) $P_{тах}$, МПа, при толщи не мембраны S_0 , мм | | | |
|---|-------|--|------|------|------|---|-------|--|------|-------|------|
| | | 0,10 | 0,15 | 0,25 | 0,35 | | | 0,10 | 0,15 | 0,25 | 0,35 |
| | | 1,25 | 20 | 0,59 | — | | | — | — | 10,00 | 56 |
| 1,60 | 22 | 0,56 | 1,01 | — | — | 12,50 | 63 | 0,10 | 0,19 | 0,36 | — |
| 2,00 | 25 | 0,46 | 0,82 | — | — | 16,00 | 71 | 0,09 | 0,18 | 0,30 | — |
| 2,50 | 28 | 0,41 | 0,72 | — | — | 20,00 | 80 | — | 0,14 | 0,28 | — |
| 3,15 | 32 | 0,31 | 0,56 | — | — | 25,00 | 90 | — | 0,13 | 0,27 | 0,42 |
| 4,00 | 36 | 0,26 | 0,48 | — | — | 31,50 | 100 | — | 0,10 | 0,24 | 0,37 |
| 5,00 | 40 | 0,18 | 0,32 | — | — | 40,00 | 110 | — | 0,10 | 0,20 | 0,33 |
| 6,30 | 45 | 0,16 | 0,28 | — | — | 63,00 | 125 | — | 0,11 | 0,22 | 0,32 |
| 8,00 | 50 | 0,14 | 0,25 | 0,48 | — | | | | | | |

Таблица 7

Максимальное рабочее давление сильфонов типа I
из коррозионно-стойкой стали марок 08X18H10T, 12X18H10T

| Эффективная площадь $F_{эфф}$, см ² | D, мм | Максимальное рабочее давлени е (внутреннее или ча ружное) $P_{тах}$, МПа, при толщине мембраны S_0 , мм | | | | Эффективная площадь $F_{эфф}$, см ² | D, мм | Максимальное рабочее давлени е (внутреннее или на ружное) $P_{тах}$, МПа, при толщине мембраны S_0 , мм | | | |
|---|----------|---|------|------|------|---|----------|---|------|-------|------|
| | | 0,10 | 0,15 | 0,25 | 0,35 | | | 0,10 | 0,15 | 0,25 | 0,35 |
| | | 1,25 | 20 | 0,37 | — | | | — | — | 10,00 | 56 |
| 1,60 | 22 | 0,35 | 0,63 | — | — | 12,50 | 63 | 0,06 | 0,12 | 0,22 | — |
| 2,00 | 25 | 0,29 | 0,51 | — | — | 16,00 | 71 | 0,06 | 0,11 | 0,19 | — |
| 2,50 | 28 | 0,25 | 0,45 | — | — | 20,00 | 80 | — | 0,09 | 0,17 | — |
| 3,15 | 32 | 0,19 | 0,35 | — | — | 25,00 | 90 | — | 0,08 | 0,17 | 0,26 |
| 4,00 | 36 | 0,16 | 0,30 | — | — | 31,50 | 100 | — | 0,07 | 0,15 | 0,23 |
| 5,00 | 40 | 0,11 | 0,20 | — | — | 40,00 | 110 | — | 0,06 | 0,13 | 0,21 |
| 6,30 | 45 | 0,10 | 0,17 | — | — | 63,00 | 125 | — | 0,07 | 0,14 | 0,20 |
| 8,00 | 50 | 0,09 | 0,16 | 0,30 | — | | | | | | |

Размеры сильфонов типа 2
Размеры в мм

| Эффективная площадь $F_{эфф}$, см ² | D | | d | | Число гофров n^* | L_0 (пред. откл. по ГОСТ 16) $\pm \frac{1}{2}$ | t | S ₀ |
|---|----------|-------------|----------|-------------|--------------------|--|------|----------------|
| | Номинал. | Пред. откл. | Номинал. | Пред. откл. | | | | |
| 1,60 | 18 | -0,400 | 11 | +0,360 | 4 | 5,4 | 0,90 | 0,15 |
| | | | | | 6 | 7,2 | | |
| | | | | -0,195 | 10 | 10,8 | | |
| 2,50 | 22 | -0,400 | 14 | +0,360 | 4 | 6,0 | 1,00 | 0,15 |
| | | | | | 6 | 8,0 | | |
| | | | | -0,195 | 10 | 12,0 | | |
| 3,15 | 25 | -0,280 | 16 | +0,235 | 4 | 5,6 | 0,94 | 0,10 |
| | | | | | 6 | 7,5 | | |
| | | | | -0,140 | 10 | 11,3 | | |
| | | -0,400 | | +0,360 | 4 | 6,2 | 1,04 | 0,15 |
| | | | | | 6 | 8,3 | | |
| | | | | -0,195 | 10 | 12,5 | | |
| 4,00 | 28 | -0,280 | 18 | +0,235 | 4 | 6,0 | 1,00 | 0,10 |
| | | | | | 6 | 8,0 | | |
| | | | | -0,140 | 10 | 12,0 | | |
| | | -0,400 | | +0,360 | 4 | 6,6 | 1,10 | 0,15 |
| | | | | | 6 | 8,8 | | |
| | | | | -0,195 | 10 | 13,2 | | |
| 5,00 | 30 | -0,280 | 20 | +0,235 | 4 | 6,0 | 1,00 | 0,10 |
| | | | | | 6 | 8,0 | | |
| | | | | -0,140 | 10 | 12,0 | | |
| | | -0,400 | | +0,360 | 4 | 6,6 | 1,10 | 0,15 |
| | | | | | 6 | 8,8 | | |
| | | | | -0,195 | 10 | 13,2 | | |

Размеры в мм

| Эффективная площадь $F_{эфф}$ см ² | D | | d | | Число гофров n^* | L_0 (пред. откл. по $\pm \frac{1T16}{2}$) | t | S ₀ |
|---|--------|-------------|--------|-------------|-----------------------|--|------|----------------|
| | Номин. | Пред. откл. | Номин. | Пред. откл. | | | | |
| 6,30 | 34 | -0,280 | 22 | +0,235 | 4 | 7,2 | 1,20 | 0,10 |
| | | | | 6 | 9,6 | | | |
| | | | | -0,140 | 10 | 14,4 | | |
| | | -0,400 | | +0,360 | 4 | 7,8 | 1,30 | 0,15 |
| | | | | 6 | 10,4 | | | |
| | | | | -0,195 | 10 | 15,6 | | |
| 8,00 | 38 | -0,280 | 26 | +0,235 | 4 | 7,2 | 1,20 | 0,10 |
| | | | | 6 | 9,6 | | | |
| | | | | -0,140 | 10 | 14,4 | | |
| | | -0,400 | | +0,360 | 4 | 7,8 | 1,30 | 0,15 |
| | | | | 6 | 10,4 | | | |
| | | | | -0,195 | 10 | 15,6 | | |
| 10,00 | 42 | -0,280 | 28 | +0,235 | 4 | 8,4 | 1,40 | 0,10 |
| | | | | 6 | 11,2 | | | |
| | | | | -0,140 | 10 | 16,8 | | |
| | | -0,400 | | +0,360 | 4 | 9,0 | 1,50 | 0,15 |
| | | | | 6 | 12,0 | | | |
| | | | | -0,195 | 10 | 18,0 | | |
| 12,50 | 48 | -0,280 | 32 | +0,235 | 4 | 9,0 | 1,50 | 0,10 |
| | | | | 6 | 12,0 | | | |
| | | | | -0,140 | 10 | 18,0 | | |
| | | -0,400 | | +0,360 | 4 | 9,6 | 1,60 | 0,15 |
| | | | | 6 | 12,8 | | | |
| | | | | -0,195 | 10 | 19,2 | | |
| 16,00 | 56 | -0,280 | 34 | +0,235 | 4 | 9,6 | 1,60 | 0,10 |
| | | | | 6 | 12,8 | | | |
| | | | | -0,140 | 10 | 19,2 | | |

Продолжение табл. 8

Размеры в мм

| Эффективная площадь $F_{эфф}$, см ² | D | | d | | Число гофров n^* | L_0 (пред. откл. по 1Т16) $\pm \frac{1T16}{2}$ | t | S ₀ |
|---|--------|-------------|--------|-------------|--------------------|--|------|----------------|
| | Номин. | Пред. откл. | Номин. | Пред. откл. | | | | |
| 16,00 | 56 | -0,400 | 34 | +0,360 | 4 | 10,2 | 1,70 | 0,15 |
| | | | | 6 | 13,6 | | | |
| | | | | 10 | 20,4 | | | |
| | | -0,640 | | -0,195 | 4 | 11,4 | 1,90 | 0,25 |
| | | | | +0,595 | 6 | 15,2 | | |
| | | | | -0,310 | 10 | 22,8 | | |
| 20,00 | 60 | -0,280 | 42 | +0,235 | 4 | 9,6 | 1,60 | 0,10 |
| | | | | 6 | 12,8 | | | |
| | | | | 10 | 19,2 | | | |
| | | -0,400 | | +0,360 | 4 | 10,2 | 1,70 | 0,15 |
| | | | | 6 | 13,6 | | | |
| | | | | 10 | 20,4 | | | |
| | | -0,640 | | +0,595 | 4 | 11,4 | 1,90 | 0,25 |
| | | | | 6 | 15,2 | | | |
| | | | | -0,310 | 10 | 22,8 | | |
| | | | | +0,235 | 4 | 10,2 | | |
| -0,280 | 6 | 13,6 | | | | | | |
| | 10 | 20,4 | | | | | | |
| 25,00 | 67 | -0,400 | 45 | -0,140 | 10 | 20,4 | 1,80 | 0,15 |
| | | | | +0,360 | 4 | 10,8 | | |
| | | | | 6 | 14,4 | | | |
| | | -0,640 | | -0,195 | 10 | 21,6 | 2,00 | 0,25 |
| | | | | +0,595 | 4 | 12,0 | | |
| | | | | 6 | 16,0 | | | |
| | | -0,310 | | 10 | 24,0 | 1,80 | 0,10 | |
| | | -0,280 | | +0,235 | 4 | | | 10,8 |
| 6 | 14,4 | | | | | | | |
| 31,50 | 75 | -0,280 | 53 | -0,140 | 10 | 21,6 | 1,80 | 0,10 |

Размеры в мм

| Эффективная площадь $F_{эфф}$ см ² | D | | d | | Число гофров n^* | L_0 (пред. откл. по 1Т16) $\pm \frac{L_0}{2}$ | t | S ₀ |
|---|--------|-------------|--------|-------------|--------------------|--|------|----------------|
| | Номин. | Пред. откл. | Номин. | Пред. откл. | | | | |
| 31,50 | 75 | -0,400 | 53 | +0,360 | 4 | 11,4 | 1,90 | 0,15 |
| | | | | 6 | 15,2 | | | |
| | | | | 10 | 22,8 | | | |
| | | -0,640 | | +0,595 | 4 | 12,6 | 2,10 | 0,25 |
| | | | | 6 | 16,8 | | | |
| | | | | 10 | 25,2 | | | |
| 40,00 | 85 | -0,280 | 60 | +0,235 | 4 | 12,0 | 2,00 | 0,10 |
| | | | | 6 | 16,0 | | | |
| | | | | 10 | 24,0 | | | |
| | | -0,400 | | +0,360 | 4 | 12,6 | 2,10 | 0,15 |
| | | | | 6 | 16,8 | | | |
| | | | | 10 | 25,2 | | | |
| | | -0,640 | | +0,595 | 4 | 13,8 | 2,30 | 0,25 |
| | | | | 6 | 18,4 | | | |
| | | | | 10 | 27,6 | | | |
| | | | | -0,310 | 4 | 13,3 | | |
| 6 | 17,8 | | | | | | | |
| 10 | 26,6 | | | | | | | |
| 63,00 | 105 | -0,400 | 75 | +0,360 | 4 | 13,9 | 2,32 | 0,15 |
| | | | | 6 | 18,6 | | | |
| | | | | 10 | 27,8 | | | |
| | | -0,640 | | +0,595 | 4 | 15,1 | 2,52 | 0,25 |
| | | | | 6 | 20,2 | | | |
| | | | | 10 | 30,2 | | | |

* n — число гофров без учета крайних мембран.

Примеры условных обозначений
Сильфон диаметром $D=28$ мм, с числом гофров $n=10$, толщиной мембраны $S_0=0,10$ мм, типа 2, из сплава марки 36НХТЮ:

Сильфон 28—10—0,10—2—36НХТЮ ГОСТ 21754—81

То же, из коррозионно-стойкой стали марки 08Х18Н10Т:

Сильфон 28—10—0,10—2—08Х18Н10Т ГОСТ 21754—81

Таблица 9

Жесткость сильфонов типа 2 из сплава марки 36НХТЮ

| Эффективная площадь, $F_{эфф}$, см ² | D, мм | Жесткость по силе одного гофра сильфона C_Q , Н/мм при толщине мембраны S_0 , мм | | | Пред. откл. % | Эффективная площадь, $F_{эфф}$, см ² | D, мм | Жесткость по силе одного гофра сильфона C_Q , Н/мм при толщине мембраны S_0 , мм | | | Пред. откл. % |
|--|-------|--|------|------|---------------|--|-------|--|------|------|---------------|
| | | 0,10 | 0,15 | 0,25 | | | | 0,10 | 0,15 | 0,25 | |
| | | 1,60 | 18 | — | | | | 864 | — | ±20 | |
| 2,50 | 22 | — | 669 | — | 16,00 | 56 | 82 | 149 | 403 | | |
| 3,15 | 25 | 164 | 508 | — | 20,00 | 60 | 78 | 173 | 648 | | |
| 4,00 | 28 | 145 | 410 | — | 25,00 | 67 | 72 | 141 | 534 | | |
| 5,00 | 30 | 142 | 424 | — | 31,50 | 75 | 70 | 139 | 451 | | |
| 6,30 | 34 | 117 | 298 | — | 40,00 | 85 | 63 | 124 | 366 | | |
| 8,00 | 38 | 117 | 312 | — | 63,00 | 105 | 58 | 107 | 287 | | |
| 10,00 | 42 | 99 | 243 | — | | | | | | | |

Значения жесткости сильфонов уточняются до 01.01. 1987 г. по согласованию с потребителем.

Таблица 10

Жесткость сильфонов типа 2 из коррозионно-стойкой стали марок 08Х18Н10Т, 12Х18Н10Т

| Эффективная площадь, $F_{эфф}$, см ² | D, мм | Жесткость по силе одного гофра сильфона C_Q , Н/мм, при толщине мембраны S_0 , мм | | | Пред. откл. % | Эффективная площадь, $F_{эфф}$, см ² | D, мм | Жесткость по силе одного гофра сильфона C_Q , Н/мм, при толщине мембраны S_0 , мм | | | Пред. откл. % |
|--|-------|---|------|------|---------------|--|-------|---|------|------|---------------|
| | | 0,10 | 0,15 | 0,25 | | | | 0,10 | 0,15 | 0,25 | |
| | | 1,60 | 18 | — | | | | 835 | — | ±25 | |
| 2,50 | 22 | — | 647 | — | 16,00 | 56 | 79 | 144 | 390 | | |
| 3,15 | 25 | 158 | 491 | — | 20,00 | 60 | 75 | 167 | 626 | | |
| 4,00 | 28 | 140 | 396 | — | 25,00 | 67 | 70 | 136 | 516 | | |
| 5,00 | 30 | 137 | 410 | — | 31,50 | 75 | 68 | 134 | 436 | | |
| 6,30 | 34 | 113 | 288 | — | 40,00 | 85 | 61 | 120 | 354 | | |
| 8,00 | 38 | 113 | 302 | — | 63,00 | 105 | 56 | 103 | 277 | | |
| 10,00 | 42 | 96 | 235 | — | | | | | | | |

Значения жесткости сильфонов уточняются до 01.01. 1987 г. по согласованию с потребителем.

Таблица 11

Максимальный рабочий ход сильфонов типа 2
из сплава марки 36НХТЮ

| Эффективная площадь $F_{эфф}$, см ² | D, мм | Максимальный рабочий ход на растяжение одного гофра сильфона $\lambda'_{тах}$, мм, при толщи- не мембраны S_0 , мм | | | Максимальный рабочий ход на сжатие одного гофра силь- фона $\lambda'_{тах}$, мм, при толщине мембраны S_0 , мм | | |
|---|----------|--|------|------|--|------|------|
| | | 0,10 | 0,15 | 0,25 | 0,10 | 0,15 | 0,25 |
| | | 1,60 | 18 | — | 0,09 | — | — |
| 2,50 | 22 | — | 0,11 | — | — | 0,20 | — |
| 3,15 | 25 | 0,29 | 0,17 | — | 0,45 | 0,27 | — |
| 4,00 | 28 | 0,40 | 0,21 | — | 0,59 | 0,35 | — |
| 5,00 | 30 | 0,45 | 0,20 | — | 0,60 | 0,37 | — |
| 6,30 | 34 | 0,74 | 0,32 | — | 0,91 | 0,54 | — |
| 8,00 | 38 | 0,76 | 0,38 | — | 0,94 | 0,56 | — |
| 10,00 | 42 | 0,97 | 0,58 | — | 1,08 | 0,79 | — |
| 12,50 | 48 | 1,36 | 1,12 | — | 1,24 | 0,97 | — |
| 16,00 | 56 | 1,92 | 1,96 | 0,81 | 1,34 | 1,31 | 1,16 |
| 20,00 | 60 | 1,81 | 1,85 | 0,53 | 1,34 | 1,31 | 0,75 |
| 25,00 | 67 | 2,48 | 2,53 | 1,10 | 1,44 | 1,41 | 1,19 |
| 31,50 | 75 | 2,51 | 2,55 | 1,13 | 1,54 | 1,51 | 1,23 |
| 40,00 | 85 | 3,01 | 2,98 | 1,60 | 1,74 | 1,71 | 1,60 |
| 63,00 | 105 | 3,74 | 3,80 | 2,36 | 1,96 | 1,93 | 1,87 |

Таблица 12

Максимальный рабочий ход сильфонов типа 2
из коррозионно-стойкой стали марок 08X18H10T, 12X18H10T

| Эффективная площадь $F_{эфф}$, см ² | D, мм | Максимальный рабочий ход на растяжение одного гофра сильфона $\lambda'_{тах}$, мм, при толщи- не мембраны S_0 , мм | | | Максимальный рабочий ход на сжатие одного гофра силь- фона $\lambda'_{тах}$, мм, при толщине мембраны S_0 , мм | | |
|---|----------|--|------|------|--|------|------|
| | | 0,10 | 0,15 | 0,25 | 0,10 | 0,15 | 0,25 |
| | | 1,60 | 18 | — | 0,06 | — | — |
| 2,50 | 22 | — | 0,07 | — | — | 0,12 | — |
| 3,15 | 25 | 0,18 | 0,11 | — | 0,28 | 0,17 | — |
| 4,00 | 28 | 0,25 | 0,13 | — | 0,37 | 0,22 | — |
| 5,00 | 30 | 0,28 | 0,12 | — | 0,37 | 0,22 | — |
| 6,30 | 34 | 0,45 | 0,20 | — | 0,56 | 0,33 | — |
| 8,00 | 38 | 0,47 | 0,23 | — | 0,58 | 0,35 | — |
| 10,00 | 42 | 0,60 | 0,36 | — | 0,67 | 0,49 | — |
| 12,50 | 48 | 1,12 | 0,69 | — | 1,02 | 0,60 | — |
| 16,00 | 56 | 1,92 | 1,90 | 0,50 | 1,34 | 1,27 | 0,72 |
| 20,00 | 60 | 1,81 | 1,24 | 0,33 | 1,34 | 0,88 | 0,47 |
| 25,00 | 67 | 2,48 | 2,42 | 0,70 | 1,44 | 1,35 | 0,76 |
| 31,50 | 75 | 2,51 | 2,35 | 0,70 | 1,54 | 1,39 | 0,76 |
| 40,00 | 85 | 3,01 | 2,98 | 0,99 | 1,74 | 1,71 | 0,99 |
| 3,00 | 105 | 3,74 | 3,80 | 1,92 | 1,96 | 1,93 | 1,52 |

Таблица 13

Максимальное рабочее давление сифонов
типа 2 из сплава марки 36НХТЮ

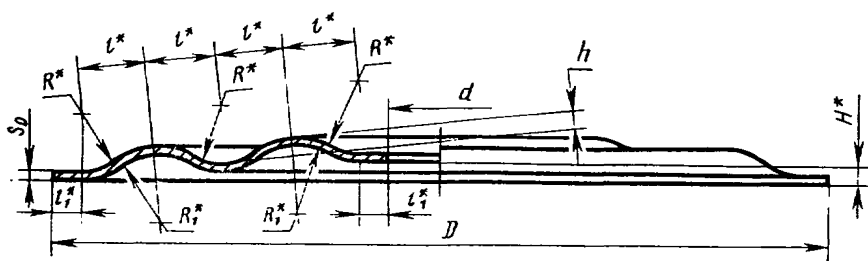
| Эффективная площадь $F_{\text{эфф}}$, см ² | D , мм | Максимальное рабо- чее давление (внут- реннее или наружное) $P_{\text{тах}}$, МПа, при тол- щине мембраны S_0 , мм | | | Эффективная площадь $F_{\text{эфф}}$, см ² | D , мм | Максимальное рабо- чее давление (внут- реннее или наружное) $P_{\text{тах}}$, МПа, при тол- щине мембраны S_0 , мм | | |
|--|-------------|---|------|------|--|-------------|---|------|-------|
| | | 0,10 | 0,15 | 0,25 | | | 0,10 | 0,15 | 0,25 |
| | | 1,60 | 18 | — | | | 4,88 | — | 12,50 |
| 2,50 | 22 | — | 3,70 | — | 16,00 | 56 | 0,41 | 0,72 | 1,57 |
| 3,15 | 25 | 1,29 | 2,90 | — | 20,00 | 60 | 0,45 | 0,81 | 2,02 |
| 4,00 | 28 | 1,11 | 2,34 | — | 25,00 | 67 | 0,29 | 0,65 | 1,45 |
| 5,00 | 30 | 1,07 | 2,32 | — | 31,50 | 75 | 0,35 | 0,61 | 1,42 |
| 6,30 | 34 | 0,86 | 1,66 | — | 40,00 | 85 | 0,28 | 0,51 | 1,10 |
| 8,00 | 38 | 0,82 | 1,62 | — | 63,00 | 105 | 0,23 | 0,39 | 0,82 |
| 10,00 | 42 | 0,56 | 1,27 | — | | | | | |

Таблица 14

Максимальное рабочее давление сифонов типа 2
из коррозионно-стойкой стали марок 08Х18Н10Т и 12Х18Н10Т

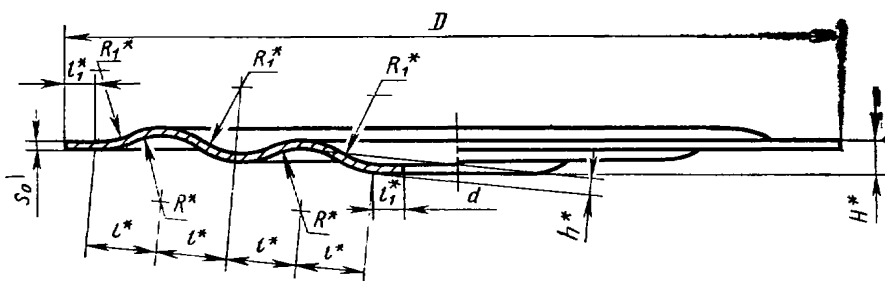
| Эффективная площадь $F_{\text{эфф}}$, см ² | D , мм | Максимальное рабо- чее давление (внут- реннее или наружное) $P_{\text{тах}}$, МПа, при тол- щине мембраны S_0 , мм | | | Эффективная площадь $F_{\text{эфф}}$, см ² | D , мм | Максимальное рабо- чее давление (внут- реннее или наружное) $P_{\text{тах}}$, МПа, при тол- щине мембраны S_0 , мм | | |
|--|-------------|---|------|------|--|-------------|---|------|-------|
| | | 0,10 | 0,15 | 0,25 | | | 0,10 | 0,15 | 0,25 |
| | | 1,60 | 18 | — | | | 3,05 | — | 12,50 |
| 2,50 | 22 | — | 2,31 | — | 16,00 | 56 | 0,25 | 0,45 | 0,98 |
| 3,15 | 25 | 0,81 | 1,81 | — | 20,00 | 60 | 0,28 | 0,51 | 1,26 |
| 4,00 | 28 | 0,69 | 1,46 | — | 25,00 | 67 | 0,19 | 0,41 | 0,90 |
| 5,00 | 30 | 0,67 | 1,45 | — | 31,50 | 75 | 0,22 | 0,38 | 0,88 |
| 6,30 | 34 | 0,54 | 1,04 | — | 40,00 | 85 | 0,18 | 0,32 | 0,69 |
| 8,00 | 38 | 0,51 | 1,01 | — | 63,00 | 105 | 0,14 | 0,24 | 0,52 |
| 10,00 | 42 | 0,35 | 0,79 | — | | | | | |

1.3. Конструкция и размеры средних мембран должны соответствовать указанным на черт. 2, 3 и в табл. 15, 16.



* Размеры обеспечиваются инструментом.
Неуказанные радиусы R0,2.

Черт. 2



* Размеры обеспечиваются инструментом.
Неуказанные радиусы R0,2.

Черт. 3

Таблица 15

Размеры средних мембран для сильфонов типа 1

Размеры в мм

| Эффективная площадь $F_{эфф}$, см ² | D | | d | | S_0 | H | h | R | l | l ₁ |
|---|----------|-------------|----------|-------------|-------|------|------|------|------|----------------|
| | Номинал. | Пред. откл. | Номинал. | Пред. откл. | | | | | | |
| 1,25 | 20,02 | -0,097 | 5,05 | +0,115 | 0,10 | 0,55 | 0,47 | 1,37 | 1,56 | 0,64 |
| | 22,02 | | 6,42 | | | | | | | |
| 1,60 | 22,03 | -0,156 | 6,28 | +0,174 | 0,15 | 0,57 | 0,49 | 1,44 | 1,64 | 0,87 |
| | | | 6,28 | | | | | | | |
| 2,00 | 25,02 | -0,097 | 6,82 | +0,115 | 0,10 | 0,67 | 0,59 | 1,73 | 1,96 | 0,64 |
| | 25,03 | | -0,156 | | | | | | | |
| 2,50 | 28,02 | -0,097 | 7,72 | +0,115 | 0,10 | 0,75 | 0,67 | 1,98 | 2,23 | 0,64 |
| | 28,03 | | -0,156 | | | | | | | |

Продолжение табл. 15

Размеры в мм

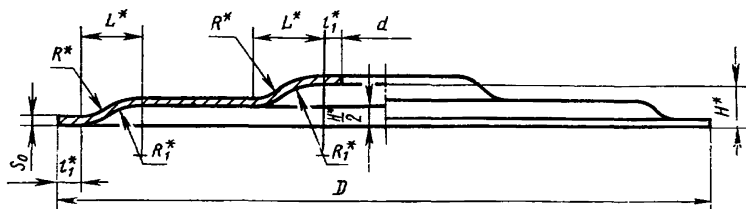
| Эффективная площадь $F_{эфф.}$, см ² | D | | a | | S ₀ | H | h | R | t | t ₁ |
|--|----------|-------------|----------|-------------|----------------|------|------|-------|------|----------------|
| | Номинал. | Прех. откл. | Номинал. | Прех. откл. | | | | | | |
| 3,15 | 32,02 | -0,097 | 7,72 | +0,115 | 0,10 | 0,90 | 0,82 | 2,43 | 2,73 | 0,64 |
| | 32,03 | -0,156 | 7,58 | +0,174 | 0,15 | | 0,79 | 2,31 | 2,63 | 0,87 |
| 4,00 | 36,02 | -0,097 | 8,72 | +0,115 | 0,10 | 1,01 | 0,93 | 2,77 | 3,10 | 0,64 |
| | 36,03 | -0,156 | 8,58 | +0,174 | 0,15 | | 0,90 | 2,66 | 3,01 | 0,87 |
| 5,00 | 40,02 | -0,097 | 9,72 | +0,115 | 0,10 | 1,13 | 0,70 | 4,47 | 3,48 | 0,64 |
| | 40,03 | -0,156 | 9,58 | +0,174 | 0,15 | | 0,68 | 4,32 | 3,38 | 0,87 |
| 6,30 | 45,02 | -0,097 | 11,72 | +0,115 | 0,10 | 1,24 | 0,77 | 4,95 | 3,85 | 0,64 |
| | 45,03 | -0,156 | 11,58 | +0,174 | 0,15 | | 0,75 | 4,82 | 3,76 | 0,87 |
| 8,00 | 50,02 | -0,097 | 13,72 | +0,115 | 0,10 | 1,35 | 0,85 | 5,45 | 4,23 | 0,64 |
| | 50,03 | -0,156 | 13,58 | +0,174 | 0,15 | | 0,83 | 5,30 | 4,14 | 0,87 |
| | 50,05 | -0,272 | 13,29 | +0,291 | 0,25 | | 0,79 | 4,98 | 3,93 | 1,30 |
| 10,00 | 56,02 | -0,097 | 15,72 | +0,115 | 0,10 | 1,50 | 0,95 | 6,10 | 4,73 | 0,64 |
| | 56,03 | -0,156 | 15,58 | +0,174 | 0,15 | | 0,93 | 5,96 | 4,64 | 0,87 |
| | 56,05 | -0,272 | 15,29 | +0,291 | 0,25 | | 0,89 | 5,63 | 4,43 | 1,36 |
| 12,50 | 63,02 | -0,097 | 17,72 | +0,115 | 0,10 | 1,69 | 1,07 | 6,92 | 5,36 | 0,64 |
| | 63,03 | -0,156 | 17,58 | +0,174 | 0,15 | | 1,05 | 6,76 | 5,26 | 0,87 |
| | 63,05 | -0,272 | 17,29 | +0,291 | 0,25 | | 1,01 | 6,45 | 5,06 | 1,36 |
| 16,00 | 71,02 | -0,097 | 19,72 | +0,115 | 0,10 | 1,91 | 1,25 | 8,10 | 6,27 | 0,64 |
| | 71,03 | -0,156 | 19,58 | +0,174 | 0,15 | | 1,20 | 7,76 | 6,02 | 0,87 |
| | 71,05 | -0,272 | 19,29 | +0,291 | 0,25 | | 1,16 | 7,43 | 5,81 | 1,36 |
| 20,00 | 80,03 | -0,156 | 21,58 | +0,174 | 0,15 | 2,18 | 1,38 | 8,88 | 6,89 | 0,87 |
| | 80,05 | -0,272 | 21,29 | +0,291 | 0,25 | | 1,34 | 8,58 | 6,69 | 1,36 |
| 25,00 | 90,03 | -0,156 | 24,58 | +0,174 | 0,15 | 1,63 | 1,55 | 10,02 | 7,76 | 0,87 |
| | 90,05 | -0,272 | 24,29 | +0,291 | 0,25 | | 1,51 | 9,70 | 7,55 | 1,36 |
| | 90,07 | -0,391 | 24,01 | +0,408 | 0,35 | | 1,46 | 9,34 | 7,32 | 1,90 |
| 31,50 | 100,03 | -0,156 | 27,58 | +0,174 | 0,15 | 1,80 | 1,73 | 11,12 | 8,63 | 0,87 |
| | 100,05 | -0,272 | 27,29 | +0,291 | 0,25 | | 1,69 | 10,84 | 8,43 | 1,36 |
| | 100,07 | -0,391 | 27,01 | +0,408 | 0,35 | | 1,64 | 10,48 | 8,19 | 1,90 |
| 40,00 | 110,03 | -0,156 | 31,58 | +0,174 | 0,15 | 1,95 | 1,88 | 12,12 | 9,38 | 0,87 |
| | 110,05 | -0,272 | 31,29 | +0,291 | 0,25 | | 1,84 | 11,80 | 9,18 | 1,36 |
| | 110,07 | -0,391 | 31,01 | +0,408 | 0,35 | | 1,79 | 11,46 | 8,95 | 1,90 |
| 63,00 | 125,03 | -0,156 | 55,58 | +0,174 | 0,15 | 1,73 | 1,65 | 10,66 | 8,26 | 0,87 |
| | 125,05 | -0,272 | 55,29 | +0,291 | 0,25 | | 1,61 | 10,34 | 8,05 | 1,36 |
| | 125,07 | -0,391 | 55,01 | +0,408 | 0,35 | | 1,56 | 10,00 | 7,82 | 1,90 |

Размеры средних мембран для сильфонов типа 2

Размеры в мм

| Эффективная площадь $F_{эфф}$, см ² | D | | d | | S ₀ | H | b | R | l | l ₁ | | | | | |
|---|----------|-------------|----------|-------------|----------------|------|------|------|------|----------------|------|------|------|------|------|
| | Номинал. | Пред. откл. | Номинал. | Пред. откл. | | | | | | | | | | | |
| 1,60 | 18,03 | -0,156 | 10,58 | +0,174 | 0,15 | 0,30 | 0,25 | 0,24 | 0,50 | 0,87 | | | | | |
| 2,50 | 22,03 | | 13,58 | | | | | | | | | | | | |
| 3,15 | 25,02 | -0,097 | 15,72 | +0,115 | 0,10 | 0,37 | 0,42 | 0,48 | 0,85 | 0,64 | | | | | |
| | 25,03 | -0,156 | 15,58 | +0,174 | | | | | | | 0,15 | 0,38 | 0,40 | 0,75 | 0,87 |
| 4,00 | 28,02 | -0,097 | 17,72 | +0,115 | 0,10 | 0,40 | 0,48 | 0,56 | 0,97 | 0,64 | | | | | |
| | 28,03 | -0,156 | 17,58 | +0,174 | | | | | | | 0,15 | 0,44 | 0,48 | 0,88 | 0,87 |
| 5,00 | 30,02 | -0,097 | 19,72 | +0,115 | 0,10 | 0,40 | 0,48 | 0,56 | 0,97 | 0,64 | | | | | |
| | 30,03 | -0,156 | 19,58 | +0,174 | | | | | | | 0,15 | 0,44 | 0,48 | 0,88 | 0,87 |
| 6,30 | 34,02 | -0,097 | 21,72 | +0,115 | 0,10 | 0,50 | 0,61 | 0,71 | 1,22 | 0,64 | | | | | |
| | 34,03 | -0,156 | 21,58 | +0,174 | | | | | | | 0,15 | 0,56 | 0,64 | 1,13 | 0,87 |
| 8,00 | 38,02 | -0,097 | 25,72 | +0,115 | 0,10 | 0,50 | 0,61 | 0,71 | 1,22 | 0,64 | | | | | |
| | 38,03 | -0,156 | 25,58 | +0,174 | | | | | | | 0,15 | 0,56 | 0,64 | 1,13 | 0,87 |
| 10,00 | 42,02 | -0,097 | 27,72 | +0,115 | 0,10 | 0,60 | 0,74 | 0,87 | 1,48 | 0,64 | | | | | |
| | 42,03 | -0,156 | 27,58 | +0,174 | | | | | | | 0,15 | 0,69 | 0,78 | 1,38 | 0,87 |
| 12,50 | 48,02 | -0,097 | 31,72 | +0,115 | 0,10 | 0,65 | 0,86 | 1,03 | 1,73 | 0,64 | | | | | |
| | 48,03 | -0,156 | 31,58 | +0,174 | | | | | | | 0,15 | 0,82 | 0,95 | 1,63 | 0,87 |
| 16,00 | 56,02 | -0,097 | 33,72 | +0,115 | 0,10 | 0,70 | 1,24 | 1,49 | 2,47 | 0,64 | | | | | |
| | 56,03 | -0,156 | 33,58 | +0,174 | | | | | | | 0,15 | 1,19 | 1,42 | 2,38 | 0,87 |
| | 56,05 | -0,272 | 33,29 | +0,291 | | | | | | | 0,25 | 1,08 | 1,24 | 2,17 | 1,36 |
| 20,00 | 60,02 | -0,097 | 41,72 | +0,115 | 0,10 | 0,70 | 0,99 | 1,19 | 1,98 | 0,64 | | | | | |
| | 60,03 | -0,156 | 41,58 | +0,174 | | | | | | | 0,15 | 0,94 | 1,10 | 1,88 | 0,87 |
| | 60,05 | -0,272 | 41,29 | +0,291 | | | | | | | 0,25 | 0,84 | 0,92 | 1,67 | 1,36 |
| 25,00 | 67,02 | -0,097 | 44,72 | +0,115 | 0,10 | 0,75 | 1,24 | 1,49 | 2,47 | 0,64 | | | | | |
| | 67,03 | -0,156 | 44,58 | +0,174 | | | | | | | 0,15 | 1,19 | 1,42 | 2,38 | 0,87 |
| | 67,05 | -0,272 | 44,29 | +0,291 | | | | | | | 0,25 | 1,08 | 1,23 | 2,17 | 1,36 |
| 31,50 | 75,02 | -0,097 | 52,72 | +0,115 | 0,10 | 0,80 | 1,24 | 1,50 | 2,48 | 0,64 | | | | | |
| | 75,03 | -0,156 | 52,58 | +0,174 | | | | | | | 0,15 | 1,19 | 1,42 | 2,38 | 0,87 |
| | 75,05 | -0,272 | 52,29 | +0,291 | | | | | | | 0,25 | 1,08 | 1,24 | 2,17 | 1,36 |
| 40,00 | 85,02 | -0,097 | 59,72 | +0,115 | 0,10 | 0,90 | 1,42 | 1,73 | 2,85 | 0,64 | | | | | |
| | 85,03 | -0,156 | 59,58 | +0,174 | | | | | | | 0,15 | 1,38 | 1,65 | 2,76 | 0,87 |
| | 85,05 | -0,272 | 59,29 | +0,291 | | | | | | | 0,25 | 1,28 | 1,46 | 2,55 | 1,36 |
| 63,00 | 105,02 | -0,097 | 74,72 | +0,115 | 0,10 | 1,00 | 1,74 | 2,13 | 3,48 | 0,64 | | | | | |
| | 105,03 | -0,156 | 74,58 | +0,174 | | | | | | | 0,15 | 1,69 | 2,04 | 3,38 | 0,87 |
| | 105,05 | -0,272 | 74,29 | +0,291 | | | | | | | 0,25 | 1,59 | 1,86 | 3,18 | 1,36 |

1.4. Конструкция и размеры крайних мембран должны соответствовать указанным на черт. 4 и в табл. 17, 18.



* Размеры обеспечиваются инструментом.

Черт. 4

1.5. Формулы для расчета параметров, методика стабилизации, номограмма ресурса и расчетная масса сильфонов приведены в справочном приложении.

Таблица 17

Размеры крайних мембран для сильфонов типа 1

Размеры в мм

| Эффективная площадь $F_{эфф}$, см ² | D (пред. откл. по h6) | d (пред. откл. по H7) | S_0 | H | R | l | l_1 |
|---|-------------------------|-------------------------|-------|------|------|------|-------|
| 1,25 | 20,02 | 5,22 | 0,20 | 1,10 | 1,14 | 1,56 | 0,64 |
| | 22,02 | 6,62 | | | | | |
| 1,60 | 22,03 | 6,48 | 0,30 | 1,14 | 1,03 | 1,54 | 0,87 |
| | 25,02 | 7,02 | | | | | |
| 2,00 | 25,03 | 6,88 | 0,20 | 1,34 | 1,50 | 1,96 | 0,64 |
| | 25,03 | 6,88 | | | | | |
| 2,50 | 28,02 | 7,92 | 0,20 | 1,50 | 1,75 | 2,23 | 0,64 |
| | 28,03 | 7,78 | | | | | |
| 3,15 | 32,02 | 7,92 | 0,20 | 1,80 | 2,20 | 2,73 | 0,64 |
| | 32,03 | 7,78 | | | | | |
| 4,00 | 36,02 | 8,92 | 0,20 | 2,02 | 2,53 | 3,10 | 0,64 |
| | 36,03 | 8,78 | | | | | |
| 5,00 | 40,02 | 9,92 | 0,20 | 2,26 | 2,86 | 3,48 | 0,64 |
| | 40,03 | 9,78 | | | | | |
| 6,30 | 45,02 | 11,92 | 0,20 | 2,48 | 3,20 | 3,85 | 0,64 |
| | 45,03 | 11,78 | | | | | |

Размеры в мм

| Эффективная площадь $F_{эфф}$, см ² | D (пред. откл. по h_6) | d (пред. откл. по H_7) | S_0 | H | R | l | l_1 |
|---|-----------------------------|-----------------------------|-------|------|-------|------|-------|
| 8,00 | 50,02 | 13,92 | 0,20 | 2,70 | 3,55 | 4,23 | 0,64 |
| | 50,03 | 13,78 | 0,30 | | 3,36 | 4,14 | 0,87 |
| | 50,05 | 13,49 | 0,50 | | 2,95 | 3,93 | 1,36 |
| 10,00 | 56,02 | 15,92 | 0,20 | 3,00 | 4,00 | 4,73 | 0,64 |
| | 56,03 | 15,78 | 0,30 | | 3,81 | 4,64 | 0,87 |
| | 56,05 | 15,49 | 0,50 | | 3,40 | 4,43 | 1,36 |
| 12,50 | 63,02 | 17,92 | 0,20 | 3,38 | 4,57 | 5,36 | 0,64 |
| | 63,03 | 17,78 | 0,30 | | 4,37 | 5,26 | 0,87 |
| | 63,05 | 17,49 | 0,50 | | 3,96 | 5,06 | 1,36 |
| 16,00 | 71,02 | 19,92 | 0,20 | 3,82 | 5,52 | 6,27 | 0,64 |
| | 71,03 | 19,78 | 0,30 | | 5,07 | 6,02 | 0,87 |
| | 71,05 | 19,49 | 0,50 | | 4,65 | 5,81 | 1,36 |
| 20,00 | 80,03 | 21,78 | 0,30 | 4,36 | 5,84 | 6,89 | 0,87 |
| | 80,05 | 21,49 | 0,50 | | 5,43 | 6,69 | 1,36 |
| 25,00 | 90,03 | 24,78 | 0,30 | 3,26 | 9,49 | 7,76 | 0,87 |
| | 90,05 | 24,49 | 0,50 | | 8,90 | 7,55 | 1,36 |
| | 90,07 | 24,21 | 0,70 | | 8,28 | 7,32 | 1,90 |
| 31,50 | 100,03 | 27,78 | 0,30 | 3,60 | 10,64 | 8,63 | 0,87 |
| | 100,05 | 27,49 | 0,50 | | 10,07 | 8,43 | 1,36 |
| | 100,07 | 27,21 | 0,70 | | 9,42 | 8,19 | 1,90 |
| 40,00 | 110,03 | 31,78 | 0,30 | 3,90 | 11,62 | 9,38 | 0,87 |
| | 110,05 | 31,49 | 0,50 | | 11,04 | 9,18 | 1,36 |
| | 110,07 | 31,21 | 0,70 | | 10,41 | 8,95 | 1,90 |
| 63,00 | 125,03 | 55,78 | 0,30 | 3,46 | 10,14 | 8,26 | 0,87 |
| | 125,05 | 55,49 | 0,50 | | 9,55 | 8,05 | 1,36 |
| | 125,07 | 55,21 | 0,70 | | 8,92 | 7,82 | 1,90 |

Таблица 18

Размеры крайних мембран для сильфонов типа 2
Размеры в мм

| Эффек- тивная площадь $F_{эфф}$, см ² | D (пред. откл. по Н6) | d (пред. откл. по Н7) | S_0 | H | R | l | l_1 |
|--|----------------------------------|----------------------------------|-------|------|------|------|-------|
| 1,60 | 18,03 | 10,78 | 0,30 | 0,60 | 0,13 | 0,50 | 0,87 |
| 2,50 | 22,03 | 13,78 | | 0,70 | 0,22 | 0,63 | |
| 3,15 | 25,02 | 15,92 | 0,20 | 0,74 | 0,48 | 0,85 | 0,64 |
| | 25,03 | 15,78 | 0,30 | | 0,32 | 0,75 | 0,87 |
| 4,00 | 28,02 | 17,92 | 0,20 | 0,80 | 0,59 | 0,97 | 0,64 |
| | 28,03 | 17,78 | 0,30 | | 0,43 | 0,88 | 0,87 |
| 5,00 | 30,02 | 19,92 | 0,20 | 0,80 | 0,59 | 0,97 | 0,64 |
| | 30,03 | 19,78 | 0,30 | | 0,43 | 0,88 | 0,87 |
| 6,30 | 34,02 | 21,92 | 0,20 | 1,00 | 0,77 | 1,22 | 0,64 |
| | 34,03 | 21,78 | 0,30 | | 0,61 | 1,13 | 0,87 |
| 8,00 | 38,02 | 25,92 | 0,20 | 1,00 | 0,77 | 1,22 | 0,64 |
| | 38,03 | 25,78 | 0,30 | | 0,61 | 1,13 | 0,87 |
| 10,00 | 42,02 | 27,92 | 0,20 | 1,20 | 0,96 | 1,48 | 0,64 |
| | 42,03 | 27,78 | 0,30 | | 0,79 | 1,38 | 0,87 |
| 12,50 | 48,02 | 31,92 | 0,20 | 1,30 | 1,21 | 1,73 | 0,64 |
| | 48,03 | 31,78 | 0,30 | | 1,03 | 1,63 | 0,87 |
| 16,00 | 56,02 | 33,92 | 0,20 | 1,40 | 2,25 | 2,47 | 0,64 |
| | 56,03 | 33,78 | 0,30 | | 2,20 | 2,38 | 0,87 |
| | 56,05 | 33,49 | 0,50 | | 1,61 | 2,17 | 1,36 |
| 20,00 | 60,02 | 41,92 | 0,20 | 1,40 | 1,58 | 1,98 | 0,64 |
| | 60,03 | 41,78 | 0,30 | | 1,44 | 1,88 | 0,87 |
| | 60,05 | 41,49 | 0,50 | | 0,92 | 1,67 | 1,36 |
| 25,00 | 67,02 | 44,92 | 0,20 | 1,50 | 2,12 | 2,48 | 0,64 |
| | 67,03 | 44,78 | 0,30 | | 1,97 | 2,38 | 0,87 |
| | 67,05 | 44,49 | 0,50 | | 1,51 | 2,17 | 1,36 |
| 31,50 | 75,02 | 52,92 | 0,20 | 1,60 | 2,22 | 2,47 | 0,64 |
| | 75,03 | 52,78 | 0,30 | | 2,08 | 2,38 | 0,87 |
| | 75,05 | 52,49 | 0,50 | | 1,42 | 2,17 | 1,36 |
| 40,00 | 85,02 | 59,92 | 0,20 | 1,80 | 2,48 | 2,85 | 0,64 |
| | 85,03 | 59,78 | 0,30 | | 2,34 | 2,76 | 0,87 |
| | 85,05 | 59,49 | 0,50 | | 2,03 | 2,55 | 1,36 |
| 63,00 | 105,02 | 74,92 | 0,20 | 2,02 | 3,25 | 3,48 | 0,64 |
| | 105,03 | 74,78 | 0,30 | | 3,08 | 3,38 | 0,87 |
| | 105,05 | 74,49 | 0,50 | | 2,76 | 3,18 | 1,36 |

2. ТЕХНИЧЕСКИЕ ТРЕБОВАНИЯ

2.1. Сильфоны должны изготавливаться в соответствии с требованиями настоящего стандарта по рабочим чертежам, утвержденным в установленном порядке.

2.2. Сильфоны должны изготавливаться из сплава марки 36НХТЮ по ГОСТ 10994—74 и коррозионно-стойкой стали марок 08Х18Н10Т и 12Х18Н10Т по ГОСТ 5632—72.

2.3. Мембраны для сильфонов должны изготавливаться из ленты высокой точности сплава марки 36НХТЮ по ГОСТ 14117—69 и ленты из коррозионно-стойкой стали марок 08Х18Н10Т и 12Х18Н10Т по ГОСТ 4986—79 и удовлетворять следующим требованиям:

2.3.1. Состояние материала — мягкое (после термической обработки).

2.3.2. Величина зерна не более 0,04 мм. По толщине стенки ленты должно быть не менее трех зерен.

2.3.3. Поверхность ленты из коррозионно-стойкой стали марок 08Х18Н10Т и 12Х18Н10Т должна быть электрополированной.

2.3.4. Коррозионно-стойкие стали марок 08Х18Н10Т и 12Х18Н10Т должны обладать стойкостью к межкристаллитной коррозии при испытании по методу АМ в соответствии с требованиями, установленными ГОСТ 6032—75.

2.4. Лента для изготовления мембран должна иметь документ, удостоверяющий ее качество.

2.5. Поверхности мембран не должны иметь трещин, расслоений, раковин, окалины и следов коррозии. Величина забоин, вмятин и царапин должна быть не более чем у контрольных образцов.

2.6. Сильфоны должны быть герметичными.

2.7. Поверхности сильфонов должны быть светлыми и чистыми. Цвет поверхности сильфонов должен соответствовать контрольным образцам, утвержденным в установленном порядке.

2.7.1. На поверхности сильфонов не допускаются более, чем у контрольных образцов: разнотонность; кратеры; пилообразность швов.

2.7.2. На поверхности сильфонов не допускаются наружные трещины сварного шва и околшововой зоны.

2.8. Гистерезис сильфонов из сплава марки 36НХТЮ должен быть не более 0,5% максимального рабочего хода. Для сильфонов из коррозионно-стойкой стали марок 08Х18Н10Т, 12Х18Н10Т гистерезис не регламентируется.

2.9. Микротвердость сильфонов из сплава марки 36НХТЮ должна быть не менее 3,92 ГПа.

Для сильфонов из коррозионно-стойкой стали марок 08Х18Н10Т, 12Х18Н10Т микротвердость не регламентируется.

2.10. Вероятность безотказной работы сильфонов при нагружении переменным внутренним давлением, изменяющимся от нуля до $0,5 P_{\max}$, при отсутствии хода должна быть не менее 0,99 за 60 000 циклов.

2.11. Средний срок службы сильфонов должен быть не менее 15 лет.

2.12. При повышенных требованиях к сильфонам потребителем должен быть оформлен протокол согласования применения сильфонов в соответствии с требованиями ГОСТ 2.117—71.

3. ПРАВИЛА ПРИЕМКИ

3.1. Для проверки соответствия сильфонов требованиям настоящего стандарта устанавливаются следующие категории испытаний: приемо-сдаточные, периодические и типовые.

3.2. Сильфоны для приемки представляют партиями.

Партия должна состоять из сильфонов одного типоразмера, изготовленных за один производственный цикл, из материала по одному документу о качестве.

3.3. Приемо-сдаточные испытания

3.3.1. Приемо-сдаточным испытаниям подвергают каждую партию сильфонов в объеме и последовательности, указанных в табл. 19.

Таблица 19

| Проверяемый параметр | Номер пункта настоящего стандарта | Количество сильфонов |
|----------------------------|-----------------------------------|---|
| 1. Микротвердость | 2.9 | Один сильфон от каждой загрузки в печь для дисперсионного твердения |
| 2. Размеры сильфонов | 1.2 | 20% |
| 3. Герметичность сильфонов | 2.6 | 100% |
| 4. Жесткость сильфонов | 1.2 | 100% |
| 5. Внешний вид сильфонов | 2.7 | 100% |

Примечание. Допускается в зависимости от особенностей организации производства сильфонов на предприятии-изготовителе изменять последовательность проведения приемо-сдаточных испытаний.

3.3.2. Результаты приемо-сдаточных испытаний считают положительными, если все сильфоны, подвергнутые испытаниям, соответствуют требованиям настоящего стандарта.

3.3.3. При отрицательных результатах испытаний сиффона по п. 2.9 все сиффоны одного типоразмера, одновременно прошедшие дисперсионное твердение, бракуют.

3.3.4. Если при проверке герметичности (п.2.6), жесткости (п.1.2) и внешнего вида (п.2.7) будут обнаружены сиффоны, не соответствующие требованиям настоящего стандарта, то эти сиффоны бракуют.

3.3.5. Если при контроле размеров сиффонов (п.1.2) будут обнаружены сиффоны, не соответствующие требованиям настоящего стандарта, то все партии сиффонов подвергают сплошному контролю.

3.4. Периодические испытания

3.4.1. Периодические испытания проводят не реже одного раза в год на сиффонах, прошедших приемо-сдаточные испытания.

3.4.2. Испытания на безотказность проводят не реже одного раза в три года.

3.4.3. План испытаний на безотказность предусматривает: приемочный уровень вероятности безотказной работы $P_{\alpha}=0,99$; браковочный уровень вероятности безотказной работы $P_{\beta}=0,90$; риск изготовителя $\alpha=0,1$; риск потребителя $\beta=0,2$;

закон распределения — экспоненциальный.

3.4.4. Периодические испытания сиффонов проводят в объеме и последовательности, указанных в табл. 20.

Таблица 20

| Проверяемый параметр | Номер пункта настоящего стандарта | Количество сиффонов, шт. |
|----------------------|-----------------------------------|--|
| 1. Микротвердость | 2.9 | Два сиффона от каждой загрузки в печь для дисперсионного твердения |
| 2. Гистерезис | 2.8 | 5 |
| 3. Безотказность | 2.10 | 13 |

3.4.5. Результаты периодических испытаний считают положительными, если все сиффоны, подвергнутые испытаниям, соответствуют требованиям настоящего стандарта.

3.4.6. Если при испытаниях будет обнаружено два или более сиффонов, не соответствующих требованиям настоящего стандарта, установленным в пп. 2.8, 2.10, или хотя бы один сиффон, не

соответствующий требованию п. 2.9, то результаты испытаний считают отрицательными. Приемку и отгрузку сильфонов приостанавливают до выявления причин возникновения дефектов, их устранения и получения положительных результатов повторных испытаний.

3.4.7. Если при испытаниях хотя бы один сильфон не соответствует требованиям, установленным в пп. 2.8, 2.10 настоящего стандарта, то проводят повторные испытания по пунктам несоответствия на удвоенной выборке от партии.

Результаты повторных испытаний считают окончательными.

3.5. Типовые испытания

3.5.1. Типовые испытания проводят при внесении изменений в технологию изготовления сильфонов, влияющих на их качество, и освоении выпуска новых типоразмеров. Типовые испытания проводят не более, чем на трех типоразмерах сильфонов.

3.5.2. Типовые испытания сильфонов проводят в объеме и последовательности, указанных в табл. 21.

Таблица 21

| Проверяемый параметр | Номер пункта настоящего стандарта | Количество сильфонов |
|----------------------|-----------------------------------|---|
| 1. Микротвердость | 2.9 | Два сильфона от каждой загрузки в печь для дисперсионного твердения |
| 2. Размеры сильфонов | 1.2 | 100% |
| 3. Герметичность | 2.6 | 100% |
| 4. Жесткость | 1.2 | 100% |
| 5. Внешний вид | 2.7 | 100% |
| 6. Гистерезис | 2.8 | 5 шт. |
| 7. Безотказность | 2.10 | 13 шт. |

3.5.3. Результаты типовых испытаний считают положительными, если все сильфоны, подвергнутые испытаниям, соответствуют требованиям настоящего стандарта.

3.5.4. Если при испытаниях будет обнаружено два и более сильфонов, не соответствующих требованиям, установленным в пп. 2.8; 2.10 настоящего стандарта, то результаты испытаний считают отрицательными.

3.5.5. Если при испытаниях хотя бы один сильфон не соответствует требованиям, установленным в пп. 2.8, 2.10, то проводят повторные испытания по пунктам несоответствия на удвоенной выборке от партии.

Результаты повторных испытаний считают окончательными.

3.5.6. При отрицательных результатах типовых испытаний предполагаемые изменения в технологию изготовления сильфонов не вносят.

4. МЕТОДЫ КОНТРОЛЯ

4.1. Контроль сильфонов проводят в нормальных климатических условиях по ГОСТ 15150—69.

4.2. При проведении контроля приемочные границы должны совпадать с предельными отклонениями размера или параметра.

4.3. Средства контроля сильфонов должны быть выбраны с учетом обеспечения требуемой точности измерения.

4.4. При контроле должны использоваться стандартные средства контроля или аттестованные нестандартизованные средства контроля.

4.5. Контроль конструкции и размеров сильфонов (п. 1.2) проводят сличением с чертежом и измерением размеров при помощи измерительных инструментов, обеспечивающих требуемую точность.

4.6. Внешний вид сильфонов (п. 2.7) проверяют визуальным контролем и сравнением с контрольными образцами.

4.7. Герметичность сильфонов (п. 2.6) проверяют путем подачи в сильфон сжатого воздуха по ГОСТ 11882—73 (или газообразного азота по ГОСТ 9293—74) под избыточным давлением 0,39 МПа. Сильфоны, у которых максимальное рабочее давление меньше 0,39 МПа, проверяют при давлении, указанном в табл. 6, 7, 13, 14. Сильфон погружают в дистиллированную воду по ГОСТ 6709—72 на 30 с. Сильфон предохраняют от растяжения упорами.

Отсутствие утечки воздуха и пузырьков на поверхности погруженных в воду сильфонов свидетельствует о герметичности сильфонов.

4.8. Микротвердость материала сильфонов (п. 2.9) проверяют в соответствии с требованиями, установленным в ГОСТ 9450—76 при нагрузке 1 Н.

Микротвердость определяют как среднее арифметическое значение результатов 10 измерений. При разбросе значений микротвердости более 0,39 ГПа число измерений удваивается.

4.9. Жесткость сильфонов (п. 1.2), имеющих максимальный рабочий ход более 1 мм, проверяют сжатием их нагрузкой (усилием) на 1 мм хода.

Жесткость сильфонов, имеющих максимальный рабочий ход менее 1 мм, проверяют сжатием на величину $0,75\lambda_{\max}$. Жесткость определяют как отношение нагрузки, в ньютонах, к величине хода сильфона.

Погрешность измерения жесткости — не более $\pm 5\%$ номинального значения жесткости.

Допускаются другие методы проверки и определения жесткости, обеспечивающие точность проверки и не снижающие работоспособность сильфонов.

4.10. Гистерезис сильфонов (п. 2.8) проверяют снятием упругой характеристики, представляющей зависимость хода от нагрузки по

силе. Снимают упругую характеристику не менее чем по пяти точкам как при увеличении нагрузки (прямой ход), так и при уменьшении нагрузки (обратный ход). Гистерезис сальфонов проверяют на максимальном рабочем ходе λ_{\max} .

Перед испытанием сальфон должен быть стабилизирован механическим сжатием на величину хода, на котором проверяют гистерезис. При стабилизации должно быть 10 циклов нагружения при скорости нагружения не более 10 циклов в минуту.

Гистерезис определяют как отношение наибольшей разности между перемещениями сальфона при одинаковой нагрузке прямого и обратного ходов к ходу, совершенному сальфоном при максимальной нагрузке.

За гистерезис сальфона принимают среднее арифметическое значение результатов трех измерений.

Погрешность измерения гистерезиса — не более 0,2% от значения хода, на котором проверяют гистерезис.

Сальфоны, имеющие максимальный рабочий ход менее 1 мм, контролю не подлежат.

4.11. Безотказность (п. 2.10) контролируют одноступенчатым методом с ограниченной продолжительностью испытаний по ГОСТ 20699—75.

Сальфоны испытывают в режиме, указанном в п. 2.10, при скорости изменения давления не более 100 циклов в минуту. Длительность испытания — 60 000 циклов. После испытания проверяют герметичность сальфонов.

Сальфоны считают выдержавшими испытания, если после испытаний они соответствуют требованию п. 2.6.

Примечания:

1. Сальфоны, испытанные на безотказность по 4.11, подлежат списанию.

2. Стабилизацию и испытание сальфонов на соответствие требованиям указанным в пп. 2.8; 2.10, длина гофрированной части которых более наружного диаметра, проводят с применением направляющих, обеспечивающих осевую устойчивость сальфонов.

5. МАРКИРОВКА, УПАКОВКА, ТРАНСПОРТИРОВАНИЕ И ХРАНЕНИЕ

5.1. К каждой партии сальфонов должен быть приложен документ о качестве, удостоверяющий соответствие сальфонов требованиям настоящего стандарта и содержащий условное обозначение сальфона.

5.2. Сальфоны должны быть завернуты в конденсаторную бумагу по ГОСТ 1908—77, телефонную бумагу по ГОСТ 3553—73 или оберточную бумагу по ГОСТ 8273—75. Сальфоны с наружным диаметром более 42 мм, кроме того, должны быть завернуты также в гофрированный картон по ГОСТ 7376—77.

По требованию потребителя сильфоны должны быть смазаны нейтральным маслом по ГОСТ 20799—75 или по ГОСТ 1805—76.

Сильфоны должны быть уложены в коробки из гофрированного картона по ГОСТ 7376—77 с прокладкой между рядами слоя оберточной бумаги по ГОСТ 8273—75. В коробку должны быть уложены сильфоны одной партии.

На каждую коробку должна быть приклеена этикетка, оформленная в соответствии с требованиями ГОСТ 2.601—68.

5.3. Коробки с упакованными сильфонами должны быть уложены в фанерные ящики по ГОСТ 5959—80 или дощатые ящики по ГОСТ 2991—76, выстланные внутри упаковочной битумированной или дегтевой бумагой по ГОСТ 515—77 или другим равноценным материалом. Между стенками коробок и ящика, а также между дном ящика и дном картонных коробок должны быть зазоры не менее 20 мм, заполненные бумажными обрезками, ватой и другими упаковочными материалами.

Коробки с сильфонами должны быть уложены так, чтобы исключить возможность их перемещения внутри ящика при транспортировании.

В каждый ящик должен быть вложен упаковочный лист с указанием:

товарного знака или наименования предприятия-изготовителя; условного обозначения и количества сильфонов; фамилии или номера контролера и упаковщика.

Допускаются другие виды упаковки и способы упаковывания, обеспечивающие сохраняемость сильфонов при транспортировании и хранении.

5.4. Маркировка транспортной тары должна соответствовать требованиям ГОСТ 14192—77.

Масса брутто — не более 50 кг.

5.5. Сильфоны в упаковке предприятия-изготовителя допускаются транспортировать транспортом любого вида при условии защиты их от механических повреждений и воздействия влаги, паров кислот и щелочей.

5.6. Сильфоны хранят в упаковке, предусмотренной в настоящем стандарте, в отапливаемом помещении при температуре не ниже +1°C и относительной влажности воздуха не выше 80%.

В воздухе не должны присутствовать пары кислот и щелочей.

6. ГАРАНТИИ ИЗГОТОВИТЕЛЯ

6.1. Изготовитель гарантирует соответствие сильфонов требованиям настоящего стандарта при соблюдении потребителем условий и правил транспортирования, хранения и применения.

Гарантийный срок хранения с момента их изготовления: 12 лет — для сильфонов из сплава марки 36НХТЮ;

13 лет — для сильфонов из коррозионно-стойкой стали марок 08X18H10T и 12X18H10T.

Гарантийный срок эксплуатации — три года со дня ввода сильфонов в эксплуатацию.

Гарантийная наработка 60000 циклов в пределах гарантийного срока эксплуатации.

ПРИЛОЖЕНИЕ
Справочное

СПРАВОЧНЫЕ ДАННЫЕ

1. Жесткость C , Н/мм, и максимальный рабочий ход λ_{\max} , мм, сильфона вычисляют по формулам:

$$C = \frac{c}{n}; \quad \lambda_{\max} = \lambda'_{\max} \cdot n,$$

где c и λ'_{\max} — соответственно жесткость, Н/мм, и максимальный рабочий ход, мм,

одного гофра сильфона;

n — число гофров.

2. Сильфоны поставляют нестабилизированными. Стабилизацию сильфонов в приборе (изделии) проводят при рабочей температуре нагружением их давлением и ходом (в направлении действия рабочих нагрузок), значение которых должно быть на 25% больше значений давления в хода, соответствующих верхнему пределу измерения прибора, но не превышать максимальные значения давления и хода, указанные в настоящем стандарте. Число циклов нагружения должно быть не менее 10 при скорости не более 10 циклов в минуту.

3. Жесткость по давлению C_p (давление, под действием которого сильфон совершает ход в 1 мм), $\frac{H}{\text{мм} \cdot \text{см}^2}$, вычисляют по формуле

$$C_p = \frac{C_Q}{F_{\text{эфф}}},$$

где C_Q — жесткость по силе, Н/мм;

$$F_{\text{эфф}} \approx \frac{\pi}{16} (D+d)^2 \quad \text{— эффективная площадь сильфона, см}^2.$$

4. Давление P , МПа под действием которого сильфон совершает ход λ в миллиметрах, вычисляют по формуле

$$P = \frac{\lambda \cdot C_Q}{F_{\text{эфф}}} = \lambda \cdot C_p.$$

5. Изменение жесткости сильфонов в зависимости от температуры, αC , выраженное температурным коэффициентом жесткости (относительным изменени-

ем жесткости при изменении температуры на 1°C), приближенно вычисляют по формуле

$$\alpha C = \frac{\Delta C}{C \Delta t} \approx m(\alpha E - 2\alpha l) \approx \alpha E,$$

где ΔC — абсолютное изменение жесткости в зависимости от температуры, Н/мм;

C — начальное значение жесткости, Н/мм;

Δt — перепад температуры, $^{\circ}\text{C}$;

$m = 0,9—1,0$ — коэффициент нелинейности сильфонов;

αE — температурный коэффициент модуля упругости материала (для

сплава марки 36НХТЮ $\alpha E = -3,9 \cdot 10^{-4} \frac{1}{1^{\circ}\text{C}}$, для коррозионно-стойкой

стали марок 08Х18Н10Т и 12Х18Н10Т $\alpha E = -3,5 \cdot 10^{-4} \frac{1}{1^{\circ}\text{C}}$);

αl — температурный коэффициент линейного расширения материала (для

сплава марки 36НХТЮ $\alpha l = 13,9 \cdot 10^{-6} \frac{1}{1^{\circ}\text{C}}$, для коррозионно-стойкой стали марок 08Х18Н10Т и 12Х18Н10Т

$$\alpha l = 11,5 \cdot 10^{-6} \frac{1}{1^{\circ}\text{C}}).$$

Температурный коэффициент жесткости сильфонов по давлению приближенно равен температурному коэффициенту жесткости по силе:

$$\alpha C_p \approx \alpha C_Q.$$

6. Температурное изменение эффективной площади сильфонов выраженное температурным коэффициентом эффективной площади, приближенно равно

$$\alpha F_{\text{эфф}} = \frac{\Delta F_{\text{эфф}}}{F_{\text{эфф}} \Delta t} = 2\alpha l.$$

7. После сжатия сильфонов на величину максимального рабочего хода на сжатие они могут выдержать без потери герметичности пятикратное наружное максимальное рабочее давление. При этом у сильфонов может появиться остаточная деформация до 5% длины гофрированной части.

8. Ресурс сильфонов зависит от условий эксплуатации: рабочего хода, рабочего давления, схемы работы сильфонов, температуры, рабочей среды, вибрационных нагрузок и т. п.

Гамма-процентный ресурс N_{98} (при $\gamma = 98\%$) сильфонов при температуре $(25 \pm 10)^{\circ}\text{C}$ определяют по номограммам, приведенным на черт. 1 и 2.

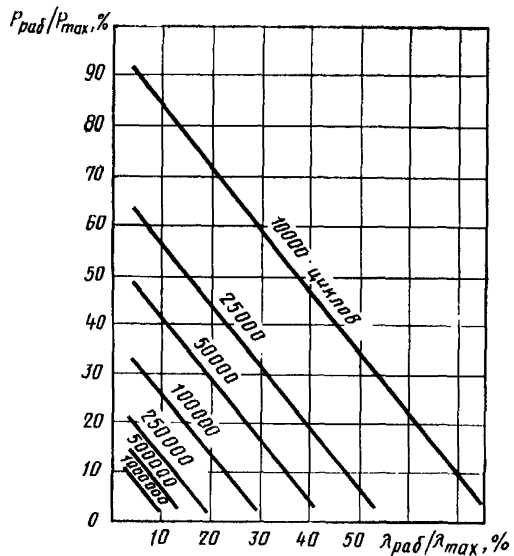
Номограммы ресурса сильфонов приведены для следующих схем нагружения:

переменным внутренним давлением и переменным ходом на растяжение;

переменным наружным давлением и переменным ходом на сжатие.

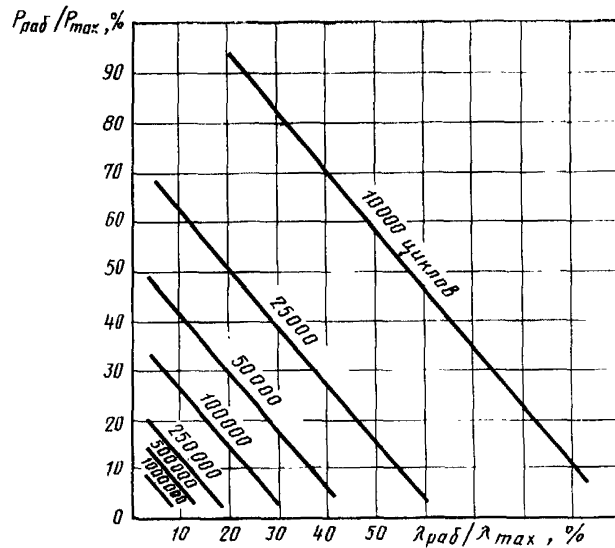
9. Расчетная масса сильфонов приведена в табл. 1 и 2.

Ресурс сильфонов из сплава марки 36НХТЮ



Черт. 1

Ресурс сильфонов из коррозионно-стойких марок 08Х18Н10Т, 12Х18Н10Т



Черт. 2

Таблица 1

Масса сифонов типа 1

| D, мм | n | Масса 100 шт., кг, при толщине мембраны S_0 , мм | | | |
|-------|----|--|------|-------|------|
| | | 0,10 | 0,15 | 0,25 | 0,35 |
| 20 | 4 | 0,28 | — | — | — |
| | 6 | 0,37 | — | — | — |
| | 10 | 0,56 | — | — | — |
| 22 | 4 | 0,33 | 0,50 | — | — |
| | 6 | 0,44 | 0,66 | — | — |
| | 10 | 0,66 | 1,00 | — | — |
| 25 | 4 | 0,43 | 0,65 | — | — |
| | 6 | 0,58 | 0,87 | — | — |
| | 10 | 0,86 | 1,30 | — | — |
| 28 | 4 | 0,54 | 0,81 | — | — |
| | 6 | 0,72 | 1,08 | — | — |
| | 10 | 1,08 | 1,63 | — | — |
| 32 | 4 | 0,72 | 1,08 | — | — |
| | 6 | 0,96 | 1,44 | — | — |
| | 10 | 1,44 | 2,16 | — | — |
| 36 | 4 | 0,91 | 1,37 | — | — |
| | 6 | 1,21 | 1,82 | — | — |
| | 10 | 1,82 | 2,74 | — | — |
| 40 | 4 | 1,12 | 1,69 | — | — |
| | 6 | 1,50 | 2,25 | — | — |
| | 10 | 2,24 | 3,37 | — | — |
| 45 | 4 | 1,41 | 2,11 | — | — |
| | 6 | 1,88 | 2,82 | — | — |
| | 10 | 2,81 | 4,23 | — | — |
| 50 | 4 | 1,72 | 2,59 | 4,33 | — |
| | 6 | 2,30 | 3,45 | 5,78 | — |
| | 10 | 3,45 | 5,80 | 8,67 | — |
| 56 | 4 | 2,15 | 3,24 | 5,41 | — |
| | 6 | 2,87 | 4,31 | 7,22 | — |
| | 10 | 4,31 | 6,47 | 10,83 | — |

Продолжение табл. 1

| D, мм | n | Масса 100 шт., кг, при толщине мембраны S ₀ , мм | | | |
|-------|----|---|-------|-------|-------|
| | | 0,10 | 0,15 | 0,25 | 0,35 |
| 63 | 4 | 2,72 | 4,09 | 6,84 | — |
| | 6 | 3,63 | 5,46 | 9,12 | — |
| | 10 | 5,45 | 8,18 | 13,68 | — |
| 71 | 4 | 3,47 | 5,21 | 8,70 | — |
| | 6 | 4,62 | 6,94 | 11,60 | — |
| | 10 | 6,93 | 10,41 | 17,40 | — |
| 80 | 4 | — | 6,63 | 11,08 | — |
| | 6 | — | 8,84 | 14,78 | — |
| | 10 | — | 13,27 | 22,17 | — |
| 90 | 4 | — | 8,38 | 14,00 | 19,64 |
| | 6 | — | 11,17 | 18,66 | 26,19 |
| | 10 | — | 16,76 | 27,99 | 39,28 |
| 100 | 4 | — | 10,33 | 17,25 | 24,19 |
| | 6 | — | 13,77 | 23,00 | 32,26 |
| | 10 | — | 20,65 | 34,49 | 48,39 |
| 110 | 4 | — | 12,41 | 20,72 | 20,07 |
| | 6 | — | 16,54 | 27,63 | 38,75 |
| | 10 | — | 24,81 | 41,44 | 58,13 |
| 125 | 4 | — | 14,01 | 23,42 | 32,88 |
| | 6 | — | 18,68 | 31,22 | 43,84 |
| | 10 | — | 28,04 | 46,83 | 65,76 |

Таблица 2

Масса сальфонов типа 2

| D, мм | n | Масса 100 шт., кг, при толщине мембраны S ₀ , мм | | |
|-------|----|---|------|------|
| | | 0,10 | 0,15 | 0,25 |
| 18 | 4 | — | 0,24 | — |
| | 6 | — | 0,32 | — |
| | 10 | — | 0,48 | — |
| 22 | 4 | — | 0,34 | — |
| | 6 | — | 0,45 | — |
| | 10 | — | 0,67 | — |

Продолжение табл. 2

| D, мм | n | Масса 100 шт., кг, при толщине мембраны S ₀ , мм | | |
|-------|----|---|------|------|
| | | 0,10 | 0,15 | 0,25 |
| 25 | 4 | 0,28 | 0,43 | — |
| | 6 | 0,38 | 0,57 | — |
| | 10 | 0,56 | 0,86 | — |
| 28 | 4 | 0,35 | 0,53 | — |
| | 6 | 0,47 | 0,71 | — |
| | 10 | 0,70 | 1,06 | — |
| 30 | 4 | 0,38 | 0,58 | — |
| | 6 | 0,51 | 0,77 | — |
| | 10 | 0,76 | 1,16 | — |
| 34 | 4 | 0,51 | 0,77 | — |
| | 6 | 0,68 | 1,03 | — |
| | 10 | 1,02 | 1,55 | — |
| 38 | 4 | 0,58 | 0,88 | — |
| | 6 | 0,78 | 1,18 | — |
| | 10 | 1,17 | 1,77 | — |
| 42 | 4 | 0,74 | 1,12 | — |
| | 6 | 0,99 | 1,50 | — |
| | 10 | 1,49 | 2,25 | — |
| 48 | 4 | 0,97 | 1,46 | — |
| | 6 | 1,29 | 1,95 | — |
| | 10 | 1,94 | 2,93 | — |
| 56 | 4 | 1,49 | 2,25 | 3,78 |
| | 6 | 1,99 | 3,00 | 5,05 |
| | 10 | 2,98 | 4,49 | 7,57 |
| 60 | 4 | 1,39 | 2,09 | 3,54 |
| | 6 | 1,85 | 2,79 | 4,72 |
| | 10 | 2,77 | 4,19 | 7,08 |
| 67 | 4 | 1,86 | 2,80 | 4,72 |
| | 6 | 2,47 | 3,73 | 6,29 |
| | 10 | 3,71 | 5,60 | 9,43 |

Продолжение табл. 2

| D, мм | n | Масса 100 шт., кг, при толщине мембраны S_n , мм | | |
|-------|----|--|-------|-------|
| | | 0,10 | 0,15 | 0,25 |
| 75 | 4 | 2,12 | 3,20 | 5,39 |
| | 6 | 2,83 | 4,27 | 7,19 |
| | 10 | 4,24 | 6,40 | 10,79 |
| 85 | 4 | 2,73 | 4,11 | 6,92 |
| | 6 | 3,64 | 5,48 | 9,23 |
| | 10 | 5,45 | 8,22 | 13,84 |
| 105 | 4 | 4,05 | 6,11 | 10,27 |
| | 6 | 5,41 | 8,14 | 13,69 |
| | 10 | 8,11 | 12,22 | 20,54 |

Редактор *С. И. Бобароскин*
Технический редактор *В. Н. Прусакова*
Корректор *М. А. Онопченко*

Сдано в наб. 06.08.81 Подп. к печ. 06.10.81 2,5 п. л. 2,83 уч.-изд. л. Тир. 30000 Цена 15 коп.

Ордена «Знак Почета» Издательство стандартов, 123557, Москва, Новопресненский пер., 3
Калужская типография стандартов, ул. Московская, 256. Зак. 1769