



**ГОСУДАРСТВЕННЫЕ СТАНДАРТЫ
СОЮЗА ССР**

**СОЕДИНЕНИЯ ТРУБОПРОВОДОВ
РЕЗЬБОВЫЕ. КОРПУСНЫЕ ДЕТАЛИ**

КОНСТРУКЦИЯ И РАЗМЕРЫ

**ГОСТ 21856-78 (СТ СЭВ 4321-83),
ГОСТ 21857-78, ГОСТ 21858-78
(СТ СЭВ 4320-83),
ГОСТ 21859-78-ГОСТ 21871-78,
ГОСТ 21872-78 (СТ СЭВ 4321-83),
ГОСТ 21873-78**

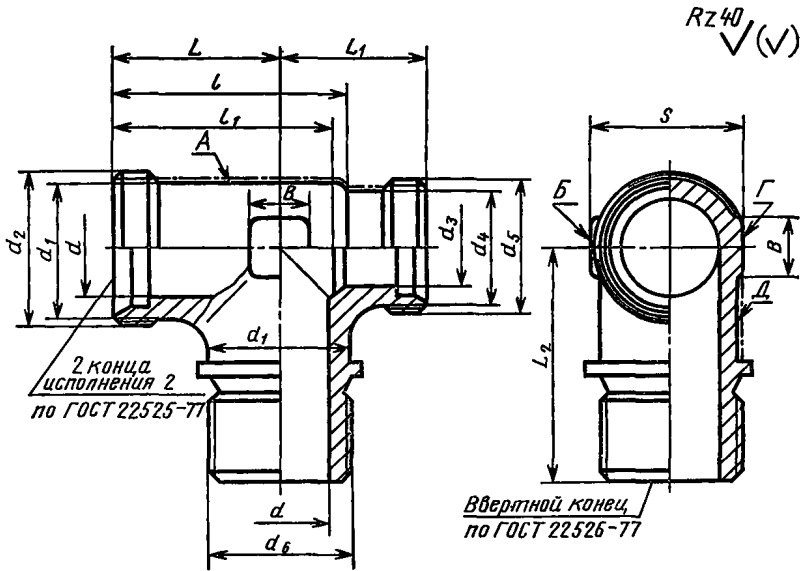
Издание официальное

**ГОСУДАРСТВЕННЫЙ КОМИТЕТ СССР ПО СТАНДАРТАМ
Москва**

**СОЕДИНЕНИЯ ТРУБОПРОВОДОВ РЕЗЬБОВЫЕ.
ТРОЙНИКИ КОНЦЕВЫЕ ПЕРЕХОДНЫЕ
НЕСИММЕТРИЧНЫЕ****ГОСТ
21868—78****Конструкция и размеры**Threaded pipeline connections.
End reduce asymmetric tees.
Construction and dimensionsВзамен
**ГОСТ 15794—70;
ГОСТ 21868—76****Постановлением Государственного комитета СССР по стандартам от 20 декабря 1978 г. № 3379 срок действия установлен****с 01.01.80
до 01.01.90****Несоблюдение стандарта преследуется по закону**

1. Настоящий стандарт распространяется на концевые переходные несимметричные тройники для резьбовых соединений трубопроводов, работающих в условиях неагрессивных сред при температуре от 233 К (минус 40°C) до 393 К (плюс 120°C).

2. Конструкция и основные размеры концевых переходных несимметричных тройников должны соответствовать указанным на чертеже и в таблице.



Примечание. Шероховатость поверхностей А, Б, Г, Д не нормируется.

Размеры в мм

Группа	Условный прокод $D_y \times D_x$	Наружный диаметр трубы, $D_H \times D_H$	d	d_1	d_2	d_3	d_4	d_5	Резьба d_6		l	l_1	L	L_1	L_2	B	S	Масса 1000 шт., кг, не более					
									метри- ческая	груб- ная									Пред. откл. IT16 ± 2				
1	3×2,5	5×4	3,5	8	M10×1	2,5	6,5	M8×1	M8×1	½"	19,0	17,8	15	15	23,5	6	9	24					
	4×3	6×5	4,0			3,5	8,0	M10×1	M10×1		22,0	21,0	17	26,5	8			12	28				
	6×4	8×6	6,0	10	M12×1,5	4,0	10,0	M12×1,5	M12×1,5	¾"	26,5	25,0	21	19	33,0	8	12	33					
	8×6	10×8	7,0	13	M16×1,5	6,0	11,0	M14×1,5	M14×1,5		28,5	26,5	22	21	34,0			14	47				
	2	10×8	12×8	9,0	15	M18×1,5	7,0	13,0	M16×1,5	M16×1,5	¾"	31,5	29,5	24	22	36,0	17	55					
		12×8	16×10	12,0	20	M24×1,5						9,0	15,0	M18×1,5					M22×1,5	½"	38,5	35,0	28
12×10		16×12	14,0	22	M27×2	12,0	20,0	M24×1,5	M24×1,5	½"	42,0	39,0	31	28	45,0	175							
15×12		18×16															20,0	22,0	M27×2	M27×2	¾"	48,0	45,0
20×15		22×18	18,0	26	M30×2	14,0	22,0	M30×2	M33×2	1"	54,5	50,5	38	35	55,0	15	36	300					
25×20		28×22	23,0	33	M36×2	18,0	26,0	M36×2	M42×2	1¼"	64,5	61,0	45	38	63,0			41	515				
32×25		34×28	30,0	40	M45×2	23,0	33,0	M36×2	M42×2	1½"	74,0	70,0	51	45	69,0	18	50	773					
40×32		42×34	36,0	46	M52×2	30,0	40,0	M45×2	M48×2	1½"	74,0	70,0	51	45	69,0	18	50	773					
3		5×3	10×6	6,0	15	M18×1,5	3,0	11,0	M14×1,5	M16×1,5	¾"	32,5	29,0	25	23	36,0	17	80					
		6×4	12×8	8,0	17	M20×1,5	5,0	13,0	M16×1,5	M18×1,5		¾"	37,5	34,0	29	24			40,0				
	8×6	14×12	10,0	19	M22×1,5	8,0	17,0	M20×1,5	M20×1,5	½"	39,5	36,0	30	29	41,5	10	19	134					
	10×8	16×14	12,0	21	M24×1,5	10,0	19,0	M22×1,5	M22×1,5		43,5	40,0	33	30	45,0			24	163				
	12×8	20×14	15,0	26	M30×2					12,0	21,0	M24×1,5	M27×2	¾"	50,0	45,5	37	33	48,0	27	171		
	12×10	20×16																					
	15×12	25×20	18,0	33	M36×2	15,0	26,0	M30×2	M33×2	1"	58,5	52,0	42	37	55,0	15	36	433					
	20×15	30×25	22,0	39	M42×2	18,0	33,0	M36×2	M42×2	1¼"	68,5	61,0	49	42	63,0			41	780				
	25×20	38×30	28,0	46	M52×2	22,0	36,0	M42×2	M48×2	1½"	80,0	72,0	57	49	69,0	18	50	1202					

Пример условного обозначения тройника группы 1 с метрической резьбой ввертной части М10 для соединения с $D_n=8$ мм на $D_n'=6$ мм:

Тройник 1—8×6—М10 ГОСТ 21868—78

То же, с трубной резьбой ввертной части $1/8''$:

Тройник 1—8×6— $1/8''$ ГОСТ 21868—78

То же, группы 2 с метрической резьбой ввертной части М12:

Тройник 2—8×6—М12 ГОСТ 21868—78

То же, с трубной резьбой ввертной части $1/4''$:

Тройник 2—8×6— $1/4''$ ГОСТ 21868—78

То же, группы 3 с метрической резьбой ввертной части М16 для соединения с $D_n=10$ мм на $D_n'=6$ мм:

Тройник 3—10×6—М16 ГОСТ 21868—78

То же, с трубной резьбой ввертной части $3/8''$:

Тройник 3—10×6— $3/8''$ ГОСТ 21868—78

3. Условные давления для каждой группы концевых переходных несимметричных тройников приведены в ГОСТ 22525—77, рекомендуемое приложение 1.

4. Технические требования, правила приемки, методы испытаний, маркировка, упаковка, транспортирование и хранение — по ГОСТ 15763—75.

СО Д Е Р Ж А Н И Е

ГОСТ 21856—78 (СТ СЭВ 4321—83)	Соединения трубопроводов резьбовые. Штуцера проходные. Конструкция и размеры	1
ГОСТ 21857—78	Соединения трубопроводов резьбовые. Штуцера переходные. Конструкция и размеры	4
ГОСТ 21858—78 (СТ СЭВ 4320—83)	Соединения трубопроводов резьбовые. Штуцера концевые. Конструкция и размеры	7
ГОСТ 21859—78	Соединения трубопроводов резьбовые. Угольники проходные. Конструкция и размеры	10
ГОСТ 21860—78	Соединения трубопроводов резьбовые. Угольники концевые. Конструкция и размеры	14
ГОСТ 21861—78	Соединения трубопроводов резьбовые. Угольники концевые с углом наклона 135°. Конструкция и размеры	19
ГОСТ 21862—78	Соединения трубопроводов резьбовые. Тройники проходные. Конструкция и размеры	23
ГОСТ 21863—78	Соединения трубопроводов резьбовые. Тройники переходные. Конструкция и размеры	26
ГОСТ 21864—78	Соединения трубопроводов резьбовые. Тройники переходные несимметричные. Конструкция и размеры	30
ГОСТ 21865—78	Соединения трубопроводов резьбовые. Тройники концевые проходные. Конструкция и размеры	33
ГОСТ 21866—78	Соединения трубопроводов резьбовые. Тройники концевые переходные. Конструкция и размеры	36
ГОСТ 21867—78	Соединения трубопроводов резьбовые. Тройники концевые проходные несимметричные. Конструкция и размеры	39
ГОСТ 21868—78	Соединения трубопроводов резьбовые. Тройники концевые переходные несимметричные. Конструкция и размеры	42
ГОСТ 21869—78	Соединения трубопроводов резьбовые. Крестовины проходные. Конструкция и размеры	46
ГОСТ 21870—78	Соединения трубопроводов резьбовые. Крестовины переходные. Конструкция и размеры	49

ГОСТ 21871—78	Соединения трубопроводов резьбовые. Крестовины концевые проходные. Конструкция и размеры .	53
ГОСТ 21872—78	Соединения трубопроводов резьбовые. Штуцера пе- реборочные. Конструкция и размеры	57
ГОСТ 21873—78	Соединения трубопроводов резьбовые. Заглушки. Конструкция и размеры	62

Редактор *В. С. Бабкина*
Технический редактор *В. Н. Прусакова*
Корректор *А. С. Черноусова*

Сдано в наб. 11.09 85 Подп. в печ. 12.12.85 4,25 усл. п. л. 4,38 усл. кр.-отт. 3,68 уч.-изд. л.
Тир. 16 000 Цена 20 коп.

Ордена «Знак Почета» Издательство стандартов, 123840, Москва, ГСП, Новопресненский пер., 3
Тип. «Московский печатник», Москва, Лялин пер., 6. Зак. 1128