



**ГОСУДАРСТВЕННЫЕ СТАНДАРТЫ  
СОЮЗА ССР**

---

**СОЕДИНЕНИЯ ТРУБОПРОВОДОВ  
РЕЗЬБОВЫЕ. КОРПУСНЫЕ ДЕТАЛИ**

**КОНСТРУКЦИЯ И РАЗМЕРЫ**

**ГОСТ 21856-78 (СТ СЭВ 4321-83),  
ГОСТ 21857-78, ГОСТ 21858-78  
(СТ СЭВ 4320-83),  
ГОСТ 21859-78-ГОСТ 21871-78,  
ГОСТ 21872-78 (СТ СЭВ 4321-83),  
ГОСТ 21873-78**

**Издание официальное**

**ГОСУДАРСТВЕННЫЙ КОМИТЕТ СССР ПО СТАНДАРТАМ  
Москва**

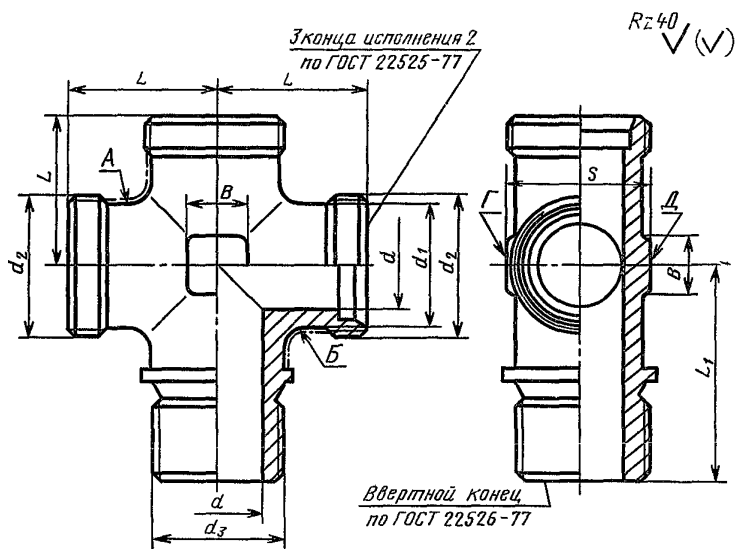
**СОЕДИНЕНИЯ ТРУБОПРОВОДОВ РЕЗЬБОВЫЕ.  
КРЕСТОВИНЫ КОНЦЕВЫЕ ПРОХОДНЫЕ****ГОСТ  
21871—78****Конструкция и размеры**Threaded pipeline connections.  
End passage crosses.  
Construction and dimensions**Взамен  
ГОСТ 15797—70;  
ГОСТ 21871—76**

Постановлением Государственного комитета СССР по стандартам от 20 декабря 1978 г. № 3379 срок действия установлен

с 01.01.80до 01.01.90**Несоблюдение стандарта преследуется по закону**

1. Настоящий стандарт распространяется на концевые проходные крестовины для резьбовых соединений трубопроводов, работающих в условиях неагрессивных сред при температуре от 233 К (минус 40°C) до 393 К (плюс 120°C).

2. Конструкция и основные размеры концевых проходных крестовин должны соответствовать указанным на чертеже и в таблице.



Примечание. Шероховатость поверхностей А, Б, Г, Д не нормируется.

## Размеры в мм

Группа	Условный проход $D_y$	Наружный диаметр трубы $D_H$	$d$	$d_1$	$d_2$	Резьба $d_1$		$L$	$L_1$	$B$	$S$	Масса 1000 шт., кг, не более
						метрическая	трубная					
								Пред. откл. $\pm \frac{IT16}{2}$				
1	2,5	4	2,5	6,5	M8×1	M8×1				4	7	19
	3,0	5	3,5	8,0	M10×1	M8×1	1/8"	15	23,5	6	9	20
	4,0	6	4,0		M10×1							
	6,0	8	6,0	10,0	M12×1,5	M10×1	1/8"	17	26,5	8	12	24
	4,0	6	4,0	10,0	M12×1,5	M10×1	1/8"	19	26,5	8	12	25
	6,0	8	6,0	11,0	M14×1,5	M12×1	3/16"	21	33,0			
	8,0	10	7,0	13,0	M16×1,5	M14×1,5	1/4"	22	34,0	17	68	
	10,0	12	9,0	15,0	M18×1,5	M16×1,5	3/8"	24	36,0			10
12,0	16	12,0	20,0	M24×1,5	M22×1,5	1/2"	28	40,0	31	45,0	175	
2	15,0	18	14,0	22,0	M27×2	M27×2	3/4"	35				48,0
	20,0	22	18,0	26,0	M30×2	M33×2	1"	38	55,0	15	36	303
	25,0	28	23,0	33,0	M36×2	M42×2	1 1/4"	45	63,0			
	32,0	34	30,0	40,0	M45×2	M48×2	1 1/2"	51	69,0	18	50	715
	40,0	42	36,0	46,0	M52×2	M12×1,5	1/4"	23	33,0			
	3,0	6	3,0	11,0	M14×1,5	M14×1,5		24	34,0	14	85	
	4,0	8	5,0	13,0	M16×1,5	M16×1,5	25	36,0	17			119
	5,0	10	6,0	15,0	M18×1,5	M18×1,5	29	40,0		10	19	
6,0	12	8,0	17,0	M20×1,5	M20×1,5	30	41,5	24	224			
8,0	14	10,0	19,0	M22×1,5	M22×1,5	3/8"	37			48,0	27	352
10,0	16	12,0	21,0	M24×1,5	M27×2	1"	42	55,0	15	36		
12,0	20	15,0	26,0	M30×2	M42×2	1 1/4"	49	63,0			41	973
15,0	25	18,0	33,0	M36×2	M48×2	1 1/4"	57	69,0	18	50		
20,0	30	22,0	39,0	M42×2								
25,0	38	28,0	46,0	M52×2								

Пример условного обозначения крестовины группы 1 с метрической резьбой ввертной части M10 для соединения с  $D_H=6$  мм:

Крестовина 1—6—M10 ГОСТ 21871—78

То же, с трубной резьбой ввертной части  $\frac{1}{8}$ ":

*Крестовина 1—6— $\frac{1}{8}$ " ГОСТ 21871—78*

То же, группы 2 с метрической резьбовой ввертной части M10:

*Крестовина 2—6—M10 ГОСТ 21871—78*

То же, с трубной резьбой ввертной части  $\frac{1}{8}$ ":

*Крестовина 2—6— $\frac{1}{8}$ " ГОСТ 21871—78*

То же, группы 3 с метрической резьбой ввертной части M12:

*Крестовина 3—6—M12 ГОСТ 21871—78*

То же, с трубной резьбой ввертной части  $\frac{1}{4}$ ":

*Крестовина 3—6— $\frac{1}{4}$ " ГОСТ 21871—78*

3. Условные давления для каждой группы концевых проходных крестовин приведены в ГОСТ 22525—77, рекомендуемое приложение 1.

4. Технические требования, правила приемки, методы испытаний, маркировка, упаковка, транспортирование и хранение — по ГОСТ 15763—75.

---

## СО Д Е Р Ж А Н И Е

ГОСТ 21856—78 (СТ СЭВ 4321—83)	Соединения трубопроводов резьбовые. Штуцера проходные. Конструкция и размеры . . . . .	1
ГОСТ 21857—78	Соединения трубопроводов резьбовые. Штуцера переходные. Конструкция и размеры . . . . .	4
ГОСТ 21858—78 (СТ СЭВ 4320—83)	Соединения трубопроводов резьбовые. Штуцера концевые. Конструкция и размеры . . . . .	7
ГОСТ 21859—78	Соединения трубопроводов резьбовые. Угольники проходные. Конструкция и размеры . . . . .	10
ГОСТ 21860—78	Соединения трубопроводов резьбовые. Угольники концевые. Конструкция и размеры . . . . .	14
ГОСТ 21861—78	Соединения трубопроводов резьбовые. Угольники концевые с углом наклона 135°. Конструкция и размеры . . . . .	19
ГОСТ 21862—78	Соединения трубопроводов резьбовые. Тройники проходные. Конструкция и размеры . . . . .	23
ГОСТ 21863—78	Соединения трубопроводов резьбовые. Тройники переходные. Конструкция и размеры . . . . .	26
ГОСТ 21864—78	Соединения трубопроводов резьбовые. Тройники переходные несимметричные. Конструкция и размеры . . . . .	30
ГОСТ 21865—78	Соединения трубопроводов резьбовые. Тройники концевые проходные. Конструкция и размеры . . . . .	33
ГОСТ 21866—78	Соединения трубопроводов резьбовые. Тройники концевые переходные. Конструкция и размеры . . . . .	36
ГОСТ 21867—78	Соединения трубопроводов резьбовые. Тройники концевые проходные несимметричные. Конструкция и размеры . . . . .	39
ГОСТ 21868—78	Соединения трубопроводов резьбовые. Тройники концевые переходные несимметричные. Конструкция и размеры . . . . .	42
ГОСТ 21869—78	Соединения трубопроводов резьбовые. Крестовины проходные. Конструкция и размеры . . . . .	46
ГОСТ 21870—78	Соединения трубопроводов резьбовые. Крестовины переходные. Конструкция и размеры . . . . .	49

ГОСТ 21871—78	Соединения трубопроводов резьбовые. Крестовины концевые проходные. Конструкция и размеры .	53
ГОСТ 21872—78	Соединения трубопроводов резьбовые. Штуцера пе- реборочные. Конструкция и размеры . . . . .	57
ГОСТ 21873—78	Соединения трубопроводов резьбовые. Заглушки. Конструкция и размеры . . . . .	62

Редактор *В. С. Бабкина*  
Технический редактор *В. Н. Прусакова*  
Корректор *А. С. Черноусова*

Сдано в наб. 11.09 85 Подп. в печ. 12.12.85 4,25 усл. п. л. 4,38 усл. кр.-отт. 3,68 уч.-изд. л.  
Тир. 16 000 Цена 20 коп.

Ордена «Знак Почета» Издательство стандартов, 123840, Москва, ГСП, Новопресненский пер., 3  
Тип. «Московский печатник», Москва, Лялин пер., 6. Зак. 1128