



ГОСУДАРСТВЕННЫЕ СТАНДАРТЫ
СОЮЗА ССР

ШТУЦЕРА ПОД МАНОМЕТРЫ

КОНСТРУКЦИЯ И РАЗМЕРЫ.
ТЕХНИЧЕСКИЕ ТРЕБОВАНИЯ

ГОСТ 23988-80 — ГОСТ 23997-80

Издание официальное

Цена 10 коп.

ГОСУДАРСТВЕННЫЙ КОМИТЕТ СССР ПО СТАНДАРТАМ
Москва

ШТУЦЕРА ПОД МАНОМЕТРЫ ДЛЯ ВВЕРТНЫХ
СОЕДИНЕНИЙ С КОНИЧЕСКИМИ РЕЗЬБАМИ

Конструкция и размеры

Fittings of manometers for screwed
joint with cone threads.

Construction and dimensions

ГОСТ
23991-80

ОКП 10 639

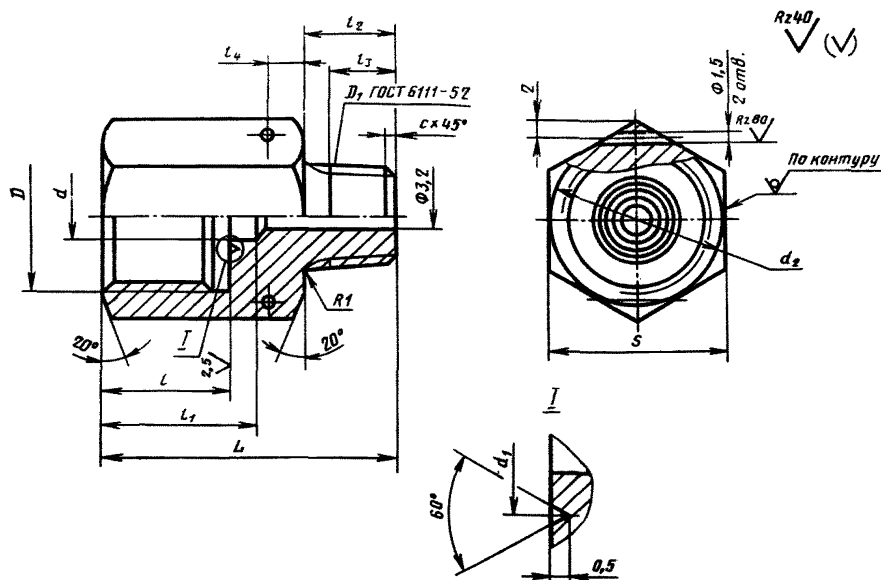
Постановлением Государственного комитета СССР по стандартам от 18 февраля 1980 г. № 787 срок действия установлен

с 01.01 1981 г.
до 01.01 1986 г.

Несоблюдение стандарта преследуется по закону

1. Настоящий стандарт распространяется на штуцера под манометры для ввертных соединений с коническими присоединительными резьбами по ГОСТ 6111-52.

2. Конструкция и размеры штуцеров должны соответствовать указанным на чертеже и в таблице.



Издание официальное

Перепечатка воспрещена



Размеры в мм

Тип	D	D_1	d	d_1	d_2	l	l_1	l_2	l_3	l_4	L	c	S	Масса, кг
1	M10×1	K $1/8$ "	3,2	6	13	8	—	10,5	7	2	22	1	14	0,011
2	M12×1,5	K $1/8$ "	5,3	8	16	10	14	—	—	3,2	29	—	17	0,022
3	M20×1,5	K $1/4$ "	6,3	10	24	18	24	15	9,5	5	43	1,6	24	0,085

Пример условного обозначения штуцера под манометры с резьбой M20×1,5 — типа 3, из стали марки 45 по ГОСТ 1050—74, оцинкованного:

Штуцер 3—45.Ц ГОСТ 23991—80

3. Технические требования — по ГОСТ 23997—80.

4. Пример соединения манометра приведен в рекомендуемом приложении ГОСТ 23997—80.

СОДЕРЖАНИЕ

ГОСТ 23988—80	Штуцера под манометры для присоединения к трубопроводам с линзовым уплотнением. Конструкция и размеры.	1
ГОСТ 23989—80	Штуцера под манометры для присоединения к трубопроводам с трубными резьбами. Конструкция и размеры.	3
ГОСТ 23990—80	Прокладки для уплотнения соединения штуцеров с манометрами. Конструкция и размеры.	6
ГОСТ 23991—80	Штуцера под манометры для ввертных соединений с коническими резьбами. Конструкция и размеры.	8
ГОСТ 23992—80	Штуцера под манометры для присоединения к трубопроводам по наружному конусу 74°. Конструкция и размеры.	10
ГОСТ 23993—80	Штуцера под манометры для присоединения к трубопроводам по внутреннему конусу 60°. Конструкция и размеры.	13
ГОСТ 23994—80	Штуцера под манометры для присоединения к штуцерно-торцевым трубопроводам. Конструкция и размеры.	16
ГОСТ 23995—80	Штуцера под манометры для присоединения к трубопроводам с врезающимся кольцом и шаровым ниппелем. Конструкция и размеры.	19
ГОСТ 23996—80	Штуцера под манометры для присоединения к трубопроводам с торцевым уплотнением. Конструкция и размеры.	23
ГОСТ 23997—80	Штуцера под манометры. Технические требования.	26

Редактор *А. В. Цыганкова*
Технический редактор *Н. П. Замолодчикова*
Корректор *А. С. Черноусова*

Сдано в наб. 12.03.80 Подп. в печ. 29.04.80 2,25 п. л. 1,75 уч.-изд. л. Тир. 20000 Цена 10 коп.

Ордена «Знак Почета» Издательство стандартов, 123557, Москва, Новопресненский пер., 3
Калужская типография стандартов, ул. Московская, 256. Зак. 864