



ГОСУДАРСТВЕННЫЕ СТАНДАРТЫ  
СОЮЗА ССР

# ШТУЦЕРА ПОД МАНОМЕТРЫ

КОНСТРУКЦИЯ И РАЗМЕРЫ.  
ТЕХНИЧЕСКИЕ ТРЕБОВАНИЯ

ГОСТ 23988-80 — ГОСТ 23997-80

Издание официальное

Цена 10 коп.

ГОСУДАРСТВЕННЫЙ КОМИТЕТ СССР ПО СТАНДАРТАМ  
Москва

**ШТУЦЕРА ПОД МАНОМЕТРЫ ДЛЯ ПРИСОЕДИНЕНИЯ  
К ТРУБОПРОВОДАМ С ВРЕЗАЮЩИМСЯ КОЛЬЦОМ И  
ШАРОВЫМ НИППЕЛЕМ**

**Конструкция и размеры**

Fittings for connection of manometers to  
pipelines with cut ring and ball nipple.  
Construction and dimensions

**ГОСТ  
23995—80**

ОКП 10 639

---

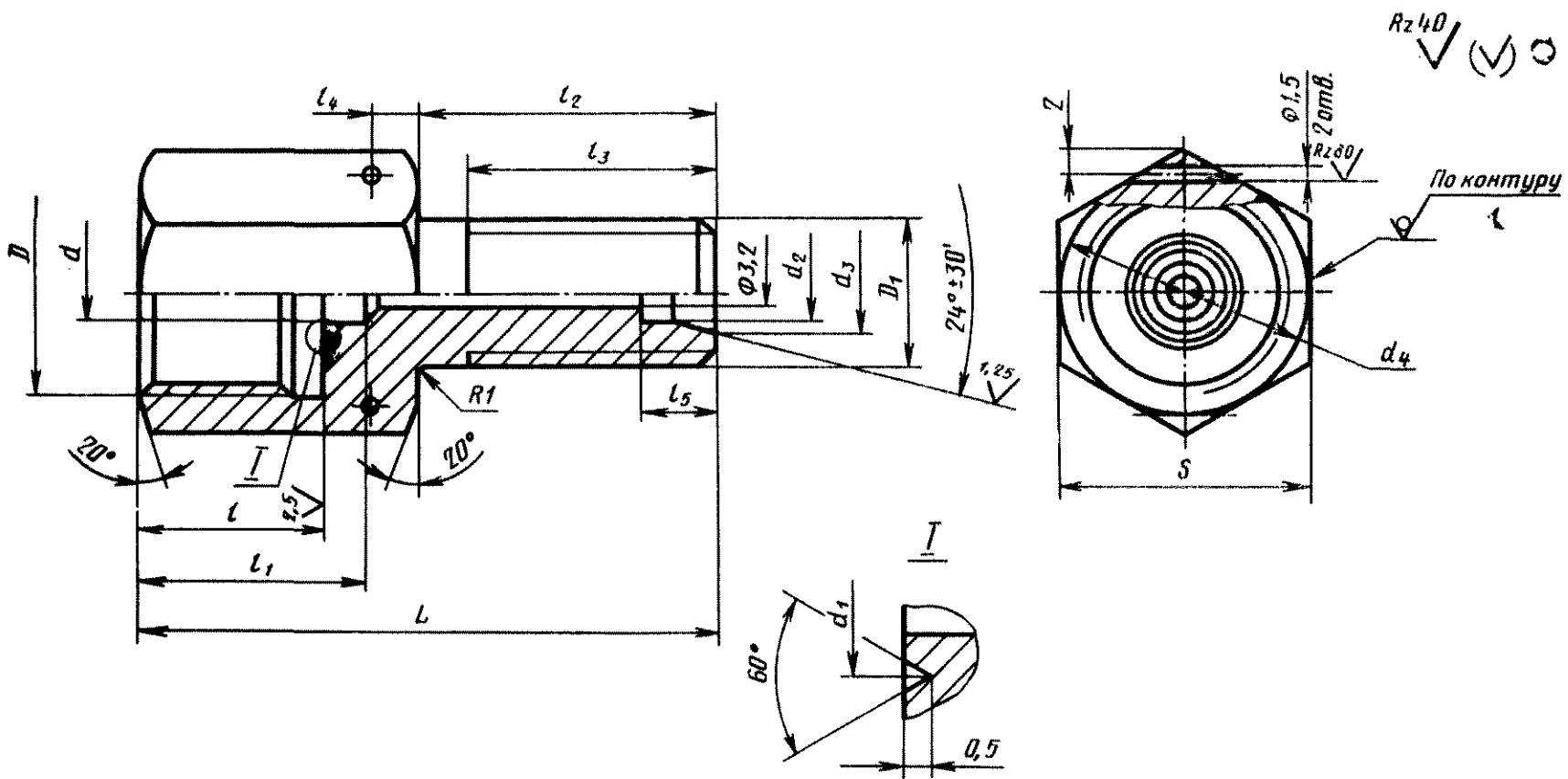
Постановлением Государственного комитета СССР по стандартам от 18 февраля 1980 г. № 787 срок действия установлен

с 01.01 1981 г.  
до 01.01 1986 г.

**Несоблюдение стандарта преследуется по закону**

1. Настоящий стандарт распространяется на штуцера под манометры для присоединения к трубопроводам с врезающимся кольцом по ГОСТ 15763—75 и с шаровыми ниппелями по ГОСТ 22525—77 и ГОСТ 23355—79.

2. Конструкция и размеры штуцеров должны соответствовать указанным на чертеже и в таблице.



Размеры в мм

Тип	D	D <sub>1</sub>	d	d <sub>1</sub>	d <sub>2</sub>	d <sub>3</sub>	d <sub>4</sub>	S	t	t <sub>1</sub>	l <sub>2</sub>   l <sub>3</sub>				l <sub>4</sub>	l <sub>5</sub>	L		Масса, кг		Группа по ГОСТ 22525—77				
											Исполнение						Исполнение					I	II	I	II
											I	II	I	II			I	II	I	II					
1	M10×1	M10×1	3,2	6	6	7,5	17	17	8	-				2	37	23	0,041	0,035	1						
2		M12×1,5			8,1	5,5											0,049	0,037	2						
3		M14×1,5			9,5	7											0,046	0,033	1						
4		M16×1,5			10,1	7											0,051	0,038	2						
5		M10×1			6	8,1											0,053	0,040	3						
6		M12×1,5			8	10,1											19	19	0,059	0,042	3				
7	M12×1,5	M10×1	5,3	8	6	7,5	17	17	10	14	26	12	24	10	3,2	43	29	0,050	0,035	1					
8		M12×1,5			8,1	5,5												0,055	0,043	2					
9		M14×1,5			9,5	7												0,052	0,039	1					
10		M16×1,5			10,1	7												0,054	0,041	2					
11		M10×1			6	8,1												0,058	0,046	3					
12		M12×1,5			8	10,1												19	19	0,071	0,055	3			
13	M20×1,5	M10×1	6,3	10	6	7,5	24	24	18	24				5	53	37	0,081	0,071	1						
14		M12×1,5			8,1	5,5											0,089	0,076	2						
15		M14×1,5			9,5	7											0,085	0,072	1						
16		M16×1,5			10,1	7											0,086	0,073	2						
17		M10×1			6	8,1											0,089	0,076	3						
18		M12×1,5			8	10,1											0,098	0,081	3						

Пример условного обозначения штуцера под манометр с резьбой М20×1,5 и законцовкой под трубопровод с резьбой М16×1,5—типа 18, исполнения I (для крепления на перегородке), из стали марки 45 по ГОСТ 1050—74, оцинкованного:

*Штуцер 18—I—45.Ц ГОСТ 23995—80*

То же, с резьбой М12×1,5 и законцовкой под трубопровод с резьбой М14×1,5—группы 2, типа 10; исполнения II (без крепления на перегородке), из стали марки 12Х18Н10Т по ГОСТ 5949—75:

*Штуцер 10—II—12Х18Н10Т ГОСТ 23995—80*

3. Технические требования — по ГОСТ 23997—80.

4. Примеры соединения манометра с трубопроводом приведены в рекомендуемом приложении ГОСТ 23997—80.

---

## СОДЕРЖАНИЕ

ГОСТ 23988—80	Штуцера под манометры для присоединения к трубопроводам с линзовым уплотнением. Конструкция и размеры.	1
ГОСТ 23989—80	Штуцера под манометры для присоединения к трубопроводам с трубными резьбами. Конструкция и размеры.	3
ГОСТ 23990—80	Прокладки для уплотнения соединения штуцеров с манометрами. Конструкция и размеры.	6
ГОСТ 23991—80	Штуцера под манометры для ввертных соединений с коническими резьбами. Конструкция и размеры.	8
ГОСТ 23992—80	Штуцера под манометры для присоединения к трубопроводам по наружному конусу 74°. Конструкция и размеры.	10
ГОСТ 23993—80	Штуцера под манометры для присоединения к трубопроводам по внутреннему конусу 60°. Конструкция и размеры.	13
ГОСТ 23994—80	Штуцера под манометры для присоединения к штуцерно-торцевым трубопроводам. Конструкция и размеры.	16
ГОСТ 23995—80	Штуцера под манометры для присоединения к трубопроводам с врезающимся кольцом и шаровым ниппелем. Конструкция и размеры.	19
ГОСТ 23996—80	Штуцера под манометры для присоединения к трубопроводам с торцевым уплотнением. Конструкция и размеры.	23
ГОСТ 23997—80	Штуцера под манометры. Технические требования.	26

Редактор *А. В. Цыганкова*  
Технический редактор *Н. П. Замолодчикова*  
Корректор *А. С. Черноусова*

Сдано в наб. 12.03.80 Подп. в печ. 29.04.80 2,25 п. л. 1,75 уч.-изд. л. Тир. 20000 Цена 10 коп.

Ордена «Знак Почета» Издательство стандартов, 123557, Москва, Новопресненский пер., 3  
Калужская типография стандартов, ул. Московская, 256. Зак. 864