



ГОСУДАРСТВЕННЫЕ СТАНДАРТЫ  
СОЮЗА ССР

# ШТУЦЕРА ПОД МАНОМЕТРЫ

КОНСТРУКЦИЯ И РАЗМЕРЫ.  
ТЕХНИЧЕСКИЕ ТРЕБОВАНИЯ

ГОСТ 23988-80 — ГОСТ 23997-80

Издание официальное

Цена 10 коп.

ГОСУДАРСТВЕННЫЙ КОМИТЕТ СССР ПО СТАНДАРТАМ  
Москва

**ШТУЦЕРА ПОД МАНОМЕТРЫ ДЛЯ ПРИСОЕДИНЕНИЯ  
К ТРУБОПРОВОДАМ С ТОРЦЕВЫМ УПЛОТНЕНИЕМ**

**Конструкция и размеры**

Fittings for connection of manometers to  
butt sealed pipelines.  
Construction and dimensions

**ГОСТ  
23996—80**

ОКП 10 639

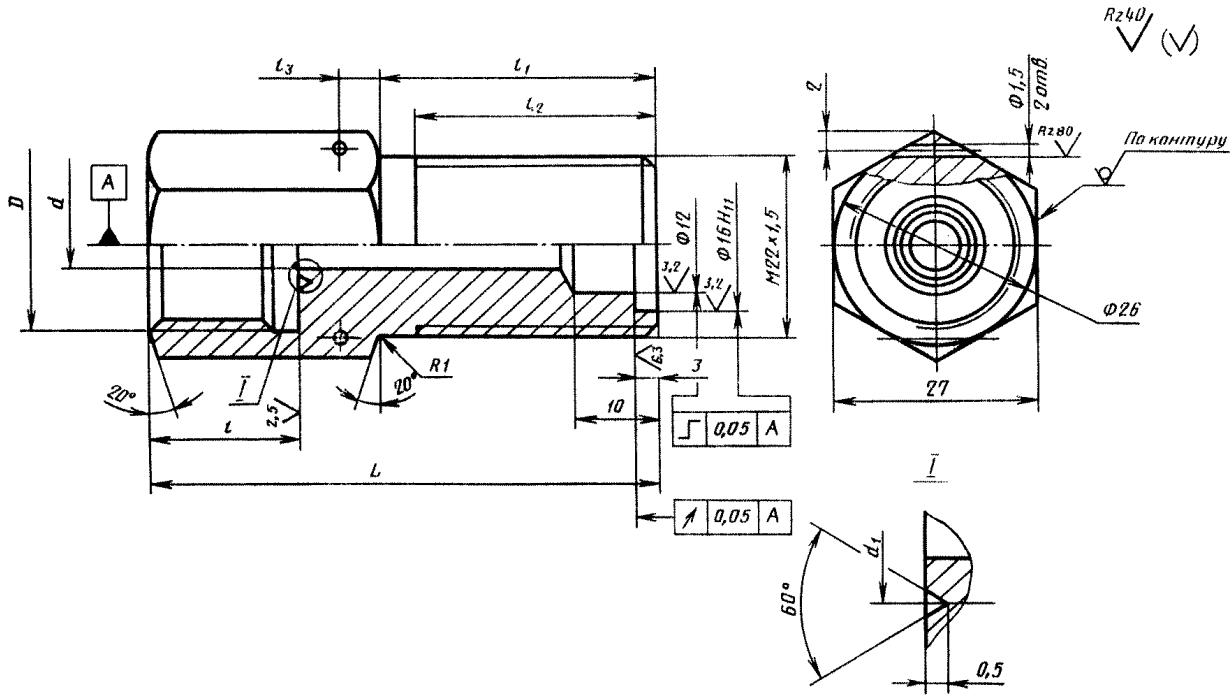
---

Постановлением Государственного комитета СССР по стандартам от 18 февраля 1980 г. № 787 срок действия установлен

с 01.01 1981 г.  
до 01.01 1986 г.

**Несоблюдение стандарта преследуется по закону**

1. Настоящий стандарт распространяется на штуцера под манометры для присоединения к трубопроводам с наружным ниппельным соединением по ГОСТ 4340—77 с торцевым уплотнением.
2. Конструкция и размеры штуцеров должны соответствовать указанным на чертеже и в таблице.



Размеры в мм

Тип	D	d	d <sub>1</sub>	l	l <sub>1</sub>   l <sub>2</sub>				l <sub>3</sub>	L		Масса, кг	
					Исполнение					Исполнение			
					I	II	I	II		I	II	I	II
1	M10×1	3,2	6	8					2	48	32	0,126	0,090
2	M12×1,5	5,3	8	10	34	19	30	15	3,2	53	36	0,140	0,104
3	M20×1,5	6,3	10	18					5	63	48	0,141	0,105

Пример условного обозначения штуцера под манометр с резьбой M12×1,5—типа 2, исполнения I (для крепления на перегородке), из стали марки 45 по ГОСТ 1050—74, оцинкованного:

*Штуцер 2—I—45.Ц ГОСТ 23996—80*

То же, с резьбой M20×1,5—типа 3, исполнения II (без крепления на перегородке), из стали марки 12X18H10T по ГОСТ 5949—75:

*Штуцер 3—II—12X18H10T ГОСТ 23996—80*

3. Технические требования — по ГОСТ 23997—80.

4. Пример соединения манометра с трубопроводом приведен в рекомендуемом приложении ГОСТ 23997—80.

## СОДЕРЖАНИЕ

ГОСТ 23988—80	Штуцера под манометры для присоединения к трубопроводам с линзовым уплотнением. Конструкция и размеры.	1
ГОСТ 23989—80	Штуцера под манометры для присоединения к трубопроводам с трубными резьбами. Конструкция и размеры.	3
ГОСТ 23990—80	Прокладки для уплотнения соединения штуцеров с манометрами. Конструкция и размеры.	6
ГОСТ 23991—80	Штуцера под манометры для ввертных соединений с коническими резьбами. Конструкция и размеры.	8
ГОСТ 23992—80	Штуцера под манометры для присоединения к трубопроводам по наружному конусу 74°. Конструкция и размеры.	10
ГОСТ 23993—80	Штуцера под манометры для присоединения к трубопроводам по внутреннему конусу 60°. Конструкция и размеры.	13
ГОСТ 23994—80	Штуцера под манометры для присоединения к штуцерно-торцевым трубопроводам. Конструкция и размеры.	16
ГОСТ 23995—80	Штуцера под манометры для присоединения к трубопроводам с врезающимся кольцом и шаровым ниппелем. Конструкция и размеры.	19
ГОСТ 23996—80	Штуцера под манометры для присоединения к трубопроводам с торцевым уплотнением. Конструкция и размеры.	23
ГОСТ 23997—80	Штуцера под манометры. Технические требования.	26

Редактор *А. В. Цыганкова*  
Технический редактор *Н. П. Замолодчикова*  
Корректор *А. С. Черноусова*

Сдано в наб. 12.03.80 Подп. в печ. 29.04.80 2,25 п. л. 1,75 уч.-изд. л. Тир. 20000 Цена 10 коп.

Ордена «Знак Почета» Издательство стандартов, 123557, Москва, Новопресненский пер., 3  
Калужская типография стандартов, ул. Московская, 256. Зак. 864