



ГОСУДАРСТВЕННЫЙ СТАНДАРТ
СОЮЗА ССР

**ФИКСАТОРЫ И ОГРАНИЧИТЕЛЬ
ОТКРЫВАНИЯ ДЛЯ ОКОН
ИЗ АЛЮМИНИЕВЫХ СПЛАВОВ**

ТИПЫ И ОСНОВНЫЕ РАЗМЕРЫ

ГОСТ 26422-85

Издание официальное

Цена 3 коп.

ГОСУДАРСТВЕННЫЙ КОМИТЕТ СССР
ПО ДЕЛАМ СТРОИТЕЛЬСТВА
Москва

РАЗРАБОТАН

Министерством монтажных и специальных строительных работ СССР

**Министерством промышленности строительных материалов СССР
Госгражданстроем**

ИСПОЛНИТЕЛИ

В. А. Голиков (руководитель темы), А. А. Хайцер, В. И. Репях, О. А. Жадкевич, Л. В. Воронкова

ВНЕСЕН Министерством монтажных и специальных строительных работ СССР

Зам. министра К. К. Липодат

УТВЕРЖДЕН И ВВЕДЕН В ДЕЙСТВИЕ Постановлением Государственного комитета СССР по делам строительства от 29 декабря 1985 г. № 233

**ФИКСАТОРЫ И ОГРАНИЧИТЕЛЬ ОТКРЫВАНИЯ
ДЛЯ ОКОН ИЗ АЛЮМИНИЕВЫХ СПЛАВОВ**

Типы и основные размеры

Stays and opening limiter for windows of aluminium alloys. Types and principal dimensions

**ГОСТ
26422—85**

ОКСТУ 4980

Постановлением Государственного комитета СССР по делам строительства от 29 декабря 1985 г. № 233 срок введения установлен

с 01.07. 86

Несоблюдение стандарта преследуется по закону

1. Настоящий стандарт распространяется на фиксаторы и ограничитель открывания, предназначенные для установки на окнах с распашными и нижнеподвесными створными элементами из алюминиевых сплавов, изготавливаемых по ГОСТ 25062—81.

2. Типы, наименование и рекомендуемая область применения фиксаторов и ограничителя приведены в таблице.

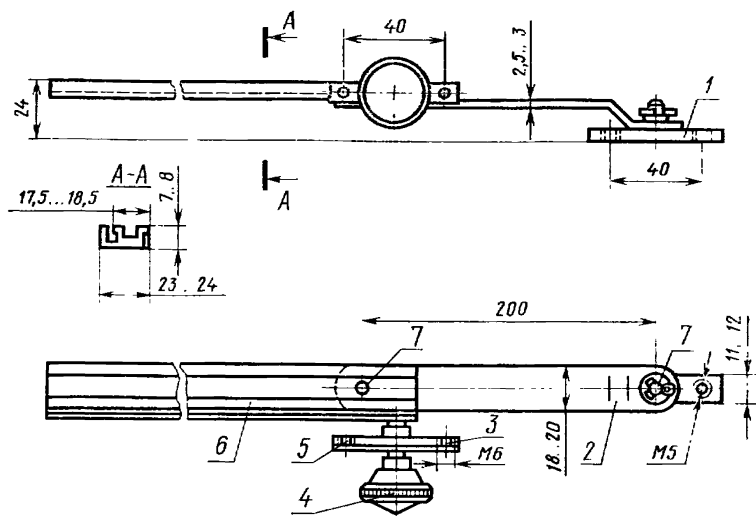
Основные размеры фиксаторов и ограничителя должны соответствовать указанным на черт. 1—3.

Форма фиксаторов и ограничителя открывания стандартом не устанавливается.

Примеры установки фиксаторов и ограничителя открывания приведены на черт. 1—3 справочного приложения к настоящему стандарту.

Тип	Наименование	Рекомендуемая область применения
ФКА1	Фиксатор планочный	Для окон с распашными створными элементами То же Для окон с нижнеподвесными створными элементами, не оснащенными фрамужными приборами
ФКА2	Фиксатор рычажный	
ОГА	Ограничитель открывания	

Фиксатор планочный типа ФКА1



1—кронштейн; 2—рычажная планка; 3—опорная планка; 4—фиксирующий винт; 5—стоперная планка; 6—ползун; 7—ось

Черт. 1

Винты М5×8 (2 шт.) и М6×10 (2 шт.) по ГОСТ 17473—80.

3. Условные обозначения фиксаторов и ограничителя открывания должны состоять из обозначения типа изделия и обозначения настоящего стандарта.

В случае, если фиксатор предназначен для установки на правый или левый створный элемент, в его условном обозначении дополнительно указывают букву П или Л.

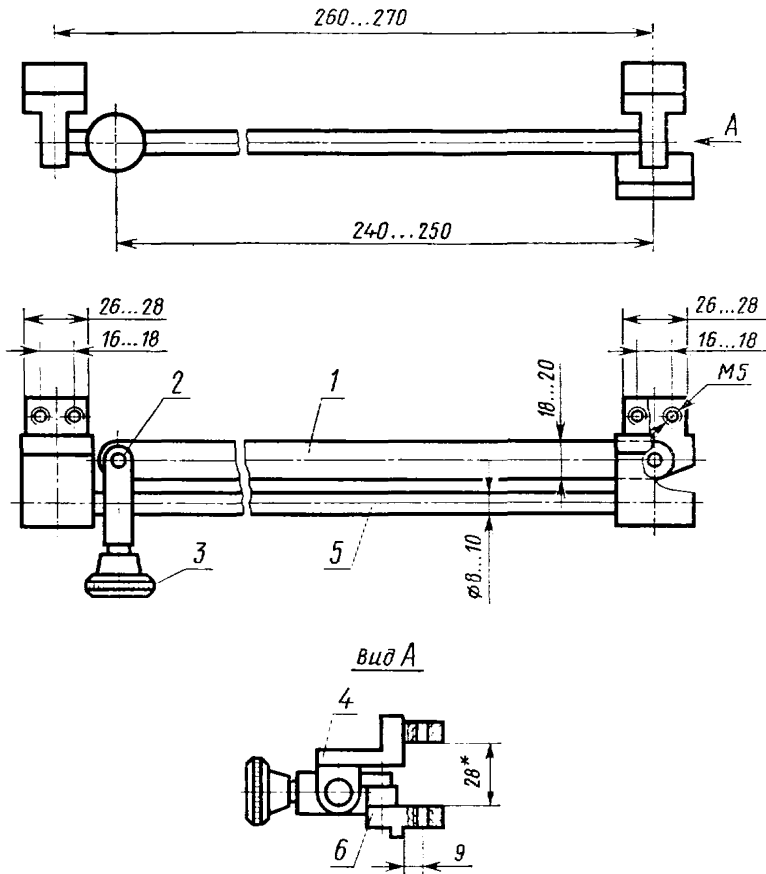
Пример условного обозначения фиксатора типа ФКА1 правого исполнения:

ФКА1П ГОСТ 26422—85

То же, ограничителя открывания типа ОГА:

ОГА ГОСТ 26422—85

Фиксатор рычажный типа ФКА2



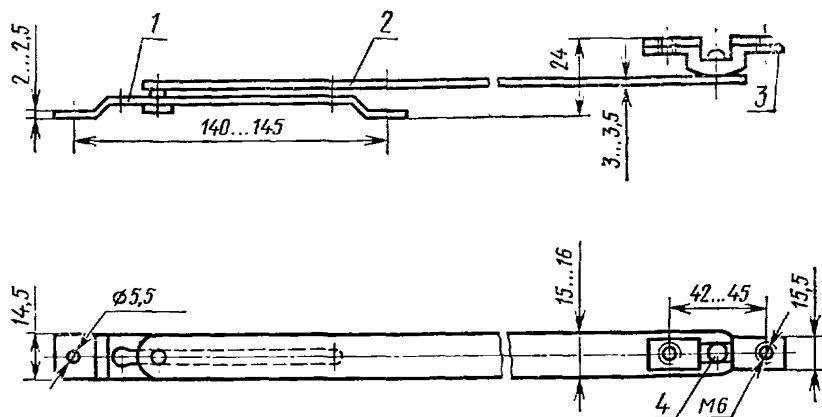
* Размер для справок.

1—рычаг; 2—ось; 3—фиксирующий винт; 4—кронштейн; 5—штанга; 6—кронштейн рычага

Черт. 2

Винты М5×12 (4 шт.) по ГОСТ 17473—80 и М5×12 (2 шт.) по ГОСТ 17475—80

Ограничитель открывания типа ОГА



1—упор; 2—рычаг; 3—кронштейн; 4—ось

Черт. 3

Винты М5×1,5 (2 шт.) по ГОСТ 10621—80 и М6×8 (2 шт.) по ГОСТ 17473—80.

4. Технические требования, комплектность, правила приемки, методы контроля, маркировка, упаковка, транспортирование, хранение и гарантийный срок эксплуатации фиксаторов и ограничителя открывания должны соответствовать требованиям ГОСТ 25797—83.

5. Фиксаторы должны изготавливаться в правом и левом исполнении.

На черт. 1 и 2 указаны изделия правого исполнения.

6. Предельные отклонения сопрягаемых размеров деталей фиксаторов и ограничителя открывания от номинальных размеров не должны превышать отклонений, установленных квалитетами 11 или 12-м, а не сопрягаемых размеров — квалитетом 14-м по ГОСТ 25347—82.

Предельные отклонения размеров сечений деталей изделий, изготовленных из проката всех видов, не должны превышать предельных отклонений сечений проката.

7. Параметр шероховатости лицевых поверхностей фиксаторов не должен быть более Ra 1,25 мкм.

8. Детали фиксаторов и ограничителя, изготовленные из пресованных алюминиевых профилей, должны иметь анодно-окисное покрытие толщиной не менее 15 мкм по ГОСТ 9.031—74.

Детали изделий, изготовленные из стали, а также крепежные изделия должны иметь покрытие Ц12.хр или Кд12.хр по ГОСТ 9.073—77*.

9. Фиксаторы должны обеспечивать фиксацию створных элементов. При этом створный элемент не должен перемещаться под действием нагрузки 50 Н (5 кгс), приложенной к нижней части стойки створного элемента.

10. Ограничитель должен выдерживать нагрузку 200 Н (20 кгс), приложенную к верхнему импосту створного элемента.

11. Фиксаторы и ограничитель должны безотказно выдерживать не менее 10 тыс. циклов работы.

12. Фиксаторы и ограничитель должны подвергаться приемочному контролю (приемо-сдаточным испытаниям) в соответствии с ГОСТ 25797—83 и периодическим испытаниям.

При проведении периодических испытаний фиксаторы и ограничитель должны подвергаться механическим испытаниям (пп. 9, 10) и испытаниям на безотказность (п. 11).

13. Для испытания фиксатора по п. 9 створный элемент следует открыть на 30°, зафиксировать винтом и в течение 1 мин приложить к нижней части стойки, несущей запорное устройство, в направлении открывания усилия 50 Н (5 кгс).

14. Для испытания ограничителя по п. 10 следует приложить в направлении открывания в течение 1 мин к верхнему импосту створного элемента, открытого до упора, нагрузку 200 Н (20 кгс).

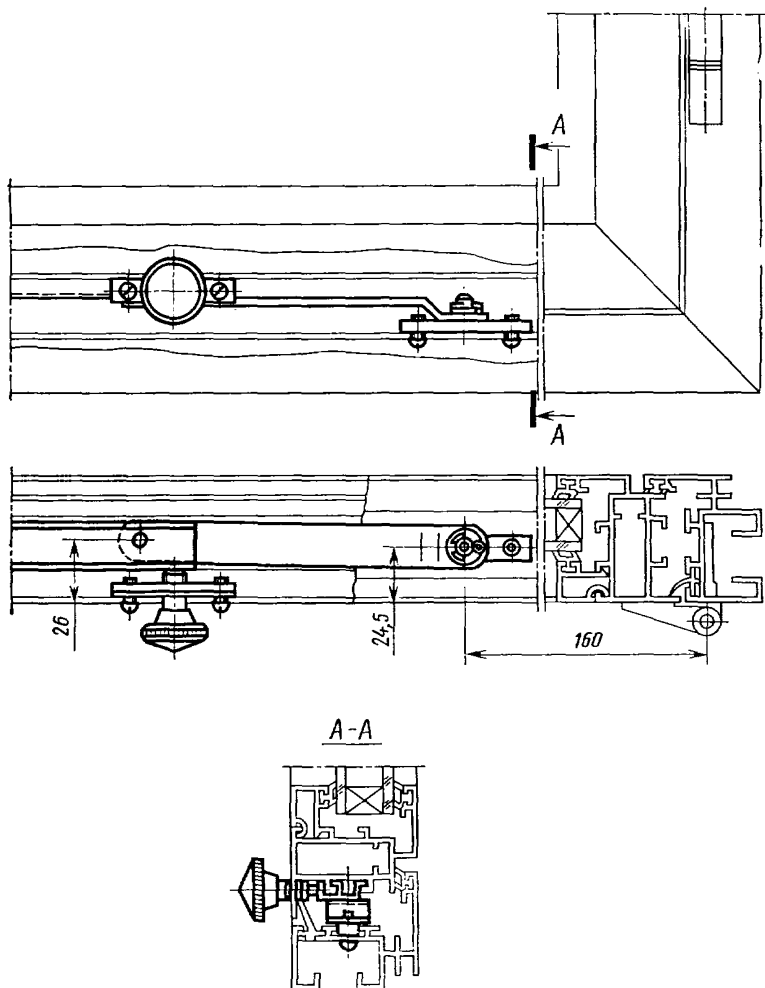
15. Испытания по п. 11 должны проводиться на испытательном стенде, обеспечивающем:

при испытании фиксатора — раскрытие створного элемента, фиксацию его при помощи фиксирующего винта, расфиксацию створного элемента и его полное закрывание с частотой не более 10 циклов в минуту;

при испытании ограничителя открывания — плавное открывание створного элемента до его упора в ограничитель открывания и полное его закрывание с частотой не более 20 циклов в минуту.

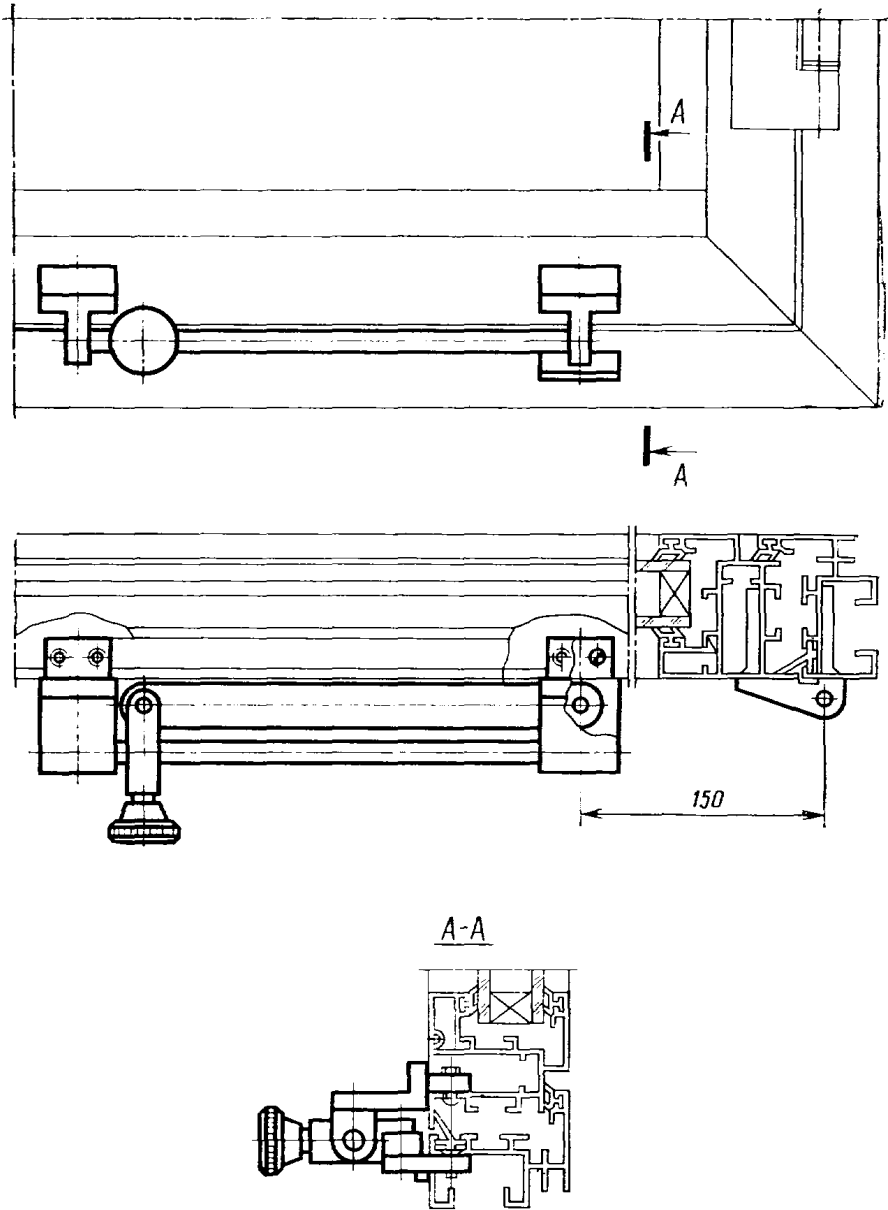
* С 01.01.87 действует ГОСТ 9.306—85.

Примеры установки фиксаторов и ограничителя открывания
Фиксатор типа ФКА1



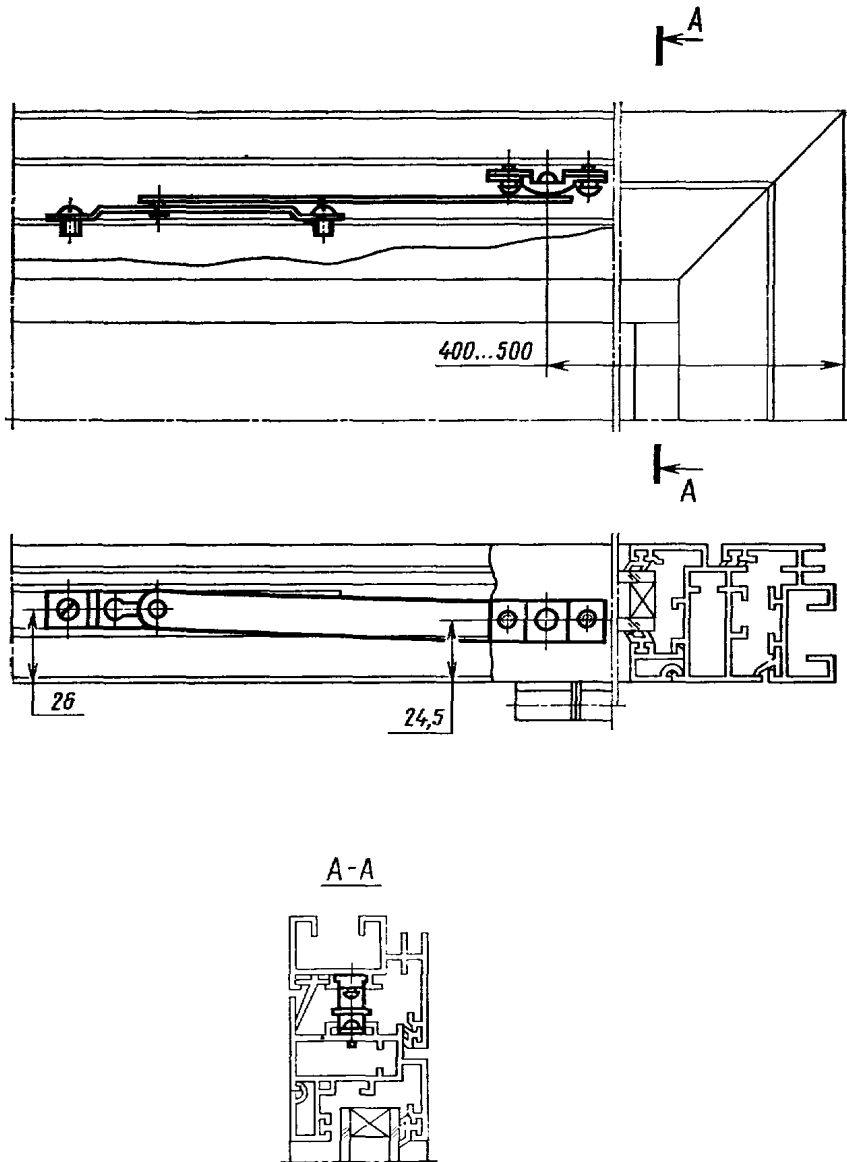
Черт. 1

Фиксатор типа ФКА2



Черт. 2

Ограничитель открывания типа ОГА



Черт. 3

Редактор *В. П. Огурцов*
Технический редактор *М. И. Максимова*
Корректор *А. Г. Старостин*

Сдано в наб. 28.03.85 Подп. в печ. 31.05.85 0,75 усл. п. л. 0,75 усл. кр.-отт. 0,52 уч.-изд. л.
Тир. 20 000 Цена 3 коп.

Ордена «Знак Почета» Издательство стандартов, 123840 Москва, ГСП, Новопресненский пер., 3
Тяж. «Московский печатник», Москва, Лялин пер., 6. Зак. 568