

СССР Комитет стандартов, мер и измерительных приборов при Совете Министров СССР	ГОСУДАРСТВЕННЫЙ СТАНДАРТ	ГОСТ 11950—66
	ЛИНЗЫ И РАССЕИВАТЕЛИ СТЕКЛЯННЫЕ БЕСЦВЕТНЫЕ (ПРЕССОВАННЫЕ) ДЛЯ СВЕТОФОРОВ ЖЕЛЕЗНОДОРОЖНОГО ТРАНСПОРТА Lens and colourless glass dispersers (pressed) for railroad signals	Группа П47

Настоящий стандарт распространяется на стеклянные ступенчатые линзы и рассеиватели бесцветные прессованные, предназначенные для линзовых мачтовых и прожекторных светофоров.

Стеклянные ступенчатые линзы предназначаются для работы в качестве наружных бесцветных линз в комплекте с внутренними светофильтрами — линзами в линзовых светофорах — или в качестве наружных бесцветных линз ($\varnothing 212$ мм) в комплекте со светофильтрами и отражателями в карликовых прожекторных светофорах.

Стандарт не распространяется на карликовые линзовые светофоры.

1. ТИПЫ. ОСНОВНЫЕ ПАРАМЕТРЫ И РАЗМЕРЫ

1.1. Наружные ступенчатые бесцветные прессованные линзы должны изготавливаться типов, указанных в табл. 1.

Таблица 1

Обозначения типов	Наименования и характеристики	Области применения
ЛСМ	Линза ступенчатая мачтовая бесцветная $\varnothing 212$ мм с восемью зонами концентрации светового пучка (черт. 1)	Для мачтовых, мостиковых и консольных линзовых светофоров, а также для карликовых прожекторных светофоров

Внесен Министерством
 путей сообщения
 СССР

Утвержден Комитетом стандартов,
 мер и измерительных приборов
 при Совете Министров СССР
 29/III 1966 г.

Срок введения
 1/1 1967 г.

Несоблюдение стандарта преследуется по закону

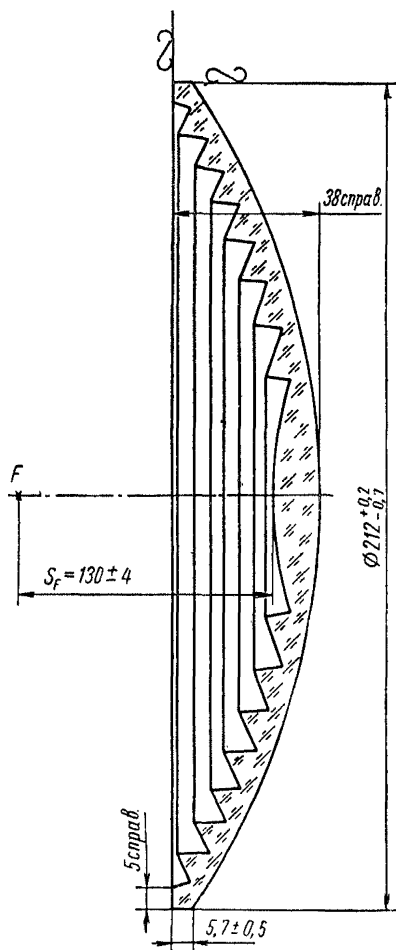
Цена 3 коп.

Перепечатка воспрещена

1.2. Форма и основные размеры наружной ступенчатой мачтовой бесцветной линзы должны соответствовать указанным на черт. 1.

Наружная линза типа ЛСМ

▽10 остальное



Черт. 1

Пример условного обозначения наружной ступенчатой мачтовой бесцветной линзы типа ЛСМ диаметром 212 мм:

Линза ЛСМ 212 ГОСТ 11950—66

**Линзы и рассеиватели стеклянные бесцветные
(прессованные) для светофоров железнодорожного
транспорта**

ГОСТ 11950—66

1.3. Стеклянные бесцветные прессованные рассеиватели для линзовых и прожекторных светофоров (мачтовых, консольных и мостиковых) должны изготавливаться четырех типов, указанных в табл. 2.

Таблица 2

Обозначения типов	Наименования и характеристики	Области применения
P1—10 P1—20 P1—30	Односторонний рассеиватель с углом рассеивания светового сигнального потока в горизонтальной плоскости, равным 10° (в одну сторону от оптической оси) То же, с углом рассеивания 20° То же, с углом рассеивания 30°	На односторонних кривых участках пути
P2	Двухсторонний рассеиватель с углами рассеивания светового сигнального потока в горизонтальной плоскости: в одну сторону от оптической оси 5° и в другую сторону 20°	На двухсторонних кривых участках пути

1.4. Форма и основные размеры рассеивателей должны соответствовать указанным в табл. 3 и на черт. 2.

Таблица 3

Наименования основных размеров рассеивателей	Нормы по типам			
	P1—10	P1—20	P1—30	P2
Диаметр D в мм	228,5 ^{+0,5} _{-1,0}			
Угол рассеивания светового сигнального потока, не менее	10°	20°	30°	30°, из них 5° — в одну сторону от оптической оси и 25° — в другую сторону
Ширина кромки b в мм	12±0,5	13,3±0,5	13,4±0,5	13,8±0,5
Толщина кромки s в мм	7±1			

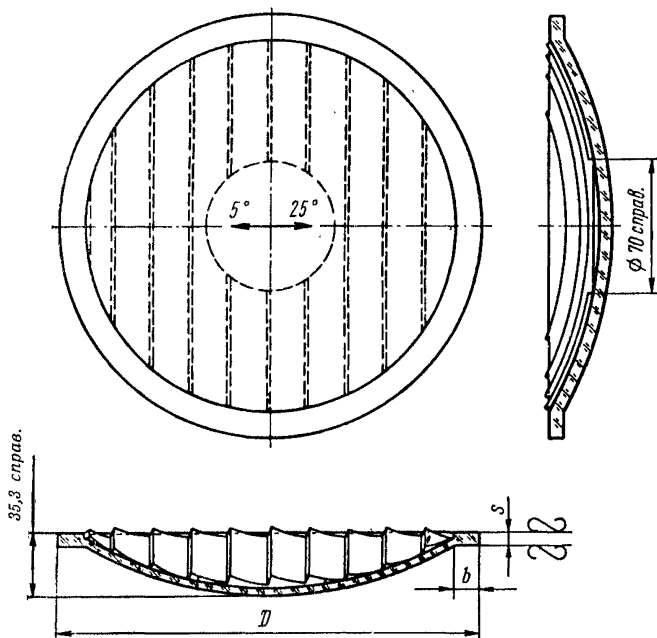
Примеры условных обозначений одностороннего рассеивателя типа P1—10 с углом рассеивания в горизонтальной плоскости 10°:

Рассеиватель односторонний P1—10 ГОСТ 11950—66

двухстороннего рассеивателя типа Р2:
Рассеиватель двухсторонний Р2 ГОСТ 11950—66

Рассеиватель типа Р2

▽10 остальное



Черт. 2

Примечание. Чертежи рассеивателей типов Р1—10, Р1—20 и Р1—30 не приводятся, так как они в основном аналогичны чертежу рассеивателя типа Р2.

2. ТЕХНИЧЕСКИЕ ТРЕБОВАНИЯ

2.1. Наружные ступенчатые линзы и рассеиватели бесцветные (прессованные) должны изготавливаться в соответствии с требованиями настоящего стандарта по чертежам, утвержденным в установленном порядке.

2.2. Наружные ступенчатые линзы и рассеиватели должны изготавливаться из бесцветного технического силикатного стекла с показателем преломления $n_D = 1,52 \pm 0,01$.

Допускаются слабо-зеленоватый, слабо-голубоватый, слабо-желтоватый и слабо-сероватый оттенки.

2.3. Неплоскостность посадочной части наружных ступенчатых линз и рассеивателей не должна превышать 0,6 мм. Допускается подшлифовка плоской и цилиндрической посадочной части наружных линз и рассеивателей.

2.4. Наружные ступенчатые линзы и рассеиватели должны быть термически стойкими и при перепаде температуры в 50°C не должны давать трещин.

2.5. По показателям внешнего вида наружные ступенчатые линзы и рассеиватели бесцветные прессованные должны соответствовать требованиям, указанным в табл. 4.

Таблица 4

Показатели внешнего вида	Требования
1. Сколы и шербины (выемки в кромке изделия)	Не допускаются. В местах, закрываемых арматурой, допускаются, если по длине и ширине они не более 2 мм и по глубине не более 1 мм
2. Инородные разрушающие включения	Не допускаются
3. Шлир (резкая свиль, имеющая головку — каплю нерастворившейся шихты)	Не допускаются
4. Посечки и трещины	Не допускаются
5. Мошка (воздушные пузырьки размером по наибольшему измерению до 0,8 мм)	Не допускаются в сосредоточенном виде
6. Пузыри воздушные	Не допускаются, продавливаемые стальным острием иглы Допускаются в несосредоточенном виде, не продавливаемые стальным острием иглы размером не более 3 мм в количестве до 5 шт.
7. Пузыри щелочные (с беловатым содержанием)	Не допускаются
8. Заусенцы	Не допускаются режущие Допускаются нережущие в местах разъема пресс-формы, не выходящие за пределы установленных размеров изделия
9. Свиль и кованость	Не допускаются, снижающие силу света комплекта линз
10. Царапины (кроме волосных)	(ГОСТ 11947—66) Не допускаются

2.6. Сила света по оптической оси одиночной бесцветной ступенчатой линзы типа ЛСМ с контрольной лампой типа ЖС12—15 по ГОСТ 11085—64 должна быть не менее 14000 св.

2.7. Готовые наружные ступенчатые линзы и рассеиватели должны быть приняты техническим контролем предприятия-поставщика. Поставщик должен гарантировать соответствие всех выпускаемых наружных линз и рассеивателей требованиям настоящего стандарта.

Поставщик обязан в течение двух лет со дня отгрузки (продажи) потребителю безвозмездно заменять наружные линзы и рассеиватели, если в течение указанного срока потребителем будет обнаружено несоответствие их требованиям настоящего стандарта.

Замена наружных линз и рассеивателей должна производиться при условии соблюдения потребителем правил их хранения и эксплуатации.

2.8. Наружные ступенчатые бесцветные линзы должны выпускаться одиночными или в комплекте с внутренними светофильтрами-линзами (по ГОСТ 11947—66).

3. МЕТОДЫ ИСПЫТАНИИ

3.1. Для контрольной проверки потребителем качества наружных линз и рассеивателей, а также соответствия их требованиям настоящего стандарта должны применяться методы испытаний, указанные ниже.

3.2. Размеры наружных линз (п. 1.2) и рассеивателей (п. 1.4) должны проверяться с помощью универсального измерительного инструмента (штангенциркуля, кронциркуля), шаблона и предельного кольцевого калибра; неплоскостность посадочной части наружных линз (п. 2.3) должна проверяться при помощи щупа по ГОСТ 882—64 на поверочной плите по ГОСТ 10905—64. Неплоскостность посадочной части рассеивателей (п. 2.3) должна проверяться при помощи щупа по ГОСТ 882—64 на поверочной плите по ГОСТ 10905—64, в которой должно быть расточено отверстие диаметром 205 мм.

3.3. Термическая стойкость (п. 2.4) должна проверяться путем погружения изделия, имеющего температуру $20 \pm 5^\circ\text{C}$, на 30 мин в воду при температуре $70 \pm 2^\circ\text{C}$, с последующим быстрым погружением в воду при температуре $20 \pm 2^\circ\text{C}$, после чего для обнаружения трещин линзы и рассеиватели осмат-

ривают в проходящем свете без применения увеличительных приборов.

3.4. Показатели внешнего вида линз и рассеивателей (п. 2.5) должны проверяться путем осмотра в проходящем свете без применения увеличительных приборов.

3.5. Величину переднего вершинного фокусного расстояния ступенчатой линзы s_F (п. 1.2) определяют по ГОСТ 11946—66.

3.6. Силу света одиночных бесцветных ступенчатых линз типа ЛСМ с контрольной лампой ЖС12—15 определяют по ГОСТ 11946—66.

4. МАРКИРОВКА, УПАКОВКА, ТРАНСПОРТИРОВАНИЕ И ХРАНЕНИЕ

4.1. Наружные линзы и рассеиватели должны иметь на краях поверхности обозначения товарного знака предприятия-поставщика и года изготовления.

4.2. На рассеивателях должны быть выпрессованы стрелки, указывающие направления рассеяния, и цифры, соответствующие номинальному значению угла рассеивания.

Для двухсторонних рассеивателей цифры соответствуют номинальным значениям двух углов рассеивания, считая их от оптической оси в одну и другую стороны.

4.3. Каждая наружная линза и рассеиватель должны быть завернуты отдельно в мягкую бумагу, не содержащую твердых царапающих стекло частиц и включений, и затем — в прочную оберточную бумагу по ГОСТ 8273—57.

4.4. Комплектуемые наружная линза со светофильтром-линзой должны быть завернуты каждая отдельно в мягкую бумагу, не содержащую твердых царапающих стекло частиц и включений, а затем сложенные вместе должны быть завернуты в прочную оберточную бумагу — в общий пакет, в который должен быть вложен паспорт на измеренную осевую силу света комплекта линз.

4.5. Наружные линзы и рассеиватели должны быть упакованы в деревянные неразборные дощатые плотные ящики по ГОСТ 8872—63 и проложены мягким и сухим упаковочным материалом.

В каждом ящике должны быть упакованы наружные линзы или рассеиватели одного типа. При упаковке наружных бесцветных ступенчатых линз в комплекте со светофильтрами-линзами линзы и светофильтры одного типа и цвета укла-

дывают в отдельные ящики. Если для заполнения ящика полностью не достает изделий одного типа или цвета, допускается укладывать в него изделия двух и более типов или цветов.

4.6. На каждом ящике с упакованными изделиями должны быть нанесены надписи: «Верх» (на крышке ящика); «Осторожно — стекло!», «Не бросать!» и «Не кантовать!» (на одной из боковых сторон ящика).

4.7. Вес ящика с упакованными изделиями не должен превышать 50 кг.

4.8. Ящики с упакованными изделиями должны транспортироваться в крытых вагонах или в крытом транспорте другого вида.

4.9. При транспортировании и хранении ящики с упакованными изделиями должны устанавливаться крышкой вверх. Не допускается при транспортировании и хранении устанавливать ящики в наклонном положении.

4.10. Ящики с упакованными изделиями независимо от времени года должны храниться в сухих закрытых помещениях, предохраняющих стекло от воздействия атмосферных осадков.

4.11. Каждая поставляемая партия рассеивателей и наружных бесцветных ступенчатых линз или последних в комплектах со светофильтрами-линзами должна сопровождаться документом, удостоверяющим их качество и соответствие требованиям настоящего стандарта.

Документ должен содержать:

а) наименование организации, которой подчинено предприятие-поставщик;

б) наименование предприятия-поставщика, его местонахождение (город или условный адрес);

в) наименования рассеивателей и одиночных наружных бесцветных ступенчатых линз и их условное обозначение. При поставке комплектов наружных бесцветных линз и светофильтров-линз указывают наименование этих комплектов;

г) количество изделий каждого типа, а при поставке комплектов линз — количество этих комплектов с указанием цвета и класса светофильтров-линз, входящих в комплект;

д) дату выпуска изделий;

е) показатели качества изделий по результатам испытаний, проверок, обмеров;

ж) номер настоящего стандарта.

РАЗРАБОТАН Всесоюзным научно-исследовательским институтом железнодорожного транспорта

Директор Каретников А. Д.

Руководитель темы руководитель лаборатории транспортной светотехники канд. техн. наук Малинский В. Ф.

Исполнители: канд. техн. наук Малинский В. Ф.,

ст. инженер Нечаева Л. М.

ВНЕСЕН Министерством путей сообщения

Зам. министра Подпалый А. Ф.

ПОДГОТОВЛЕН К УТВЕРЖДЕНИЮ отделом приборов, средств автоматизации и вычислительной техники Всесоюзного научно-исследовательского института стандартизации (ВНИИС)

Начальник отдела Красивский С. П.

Начальник сектора Михайлов А. С.

Ст. инженер Пронин В. Н.

УТВЕРЖДЕН Комитетом стандартов, мер и измерительных приборов при Совете Министров СССР

Член Комитета Ивлев А. И.

Издательство стандартов. Москва, К-1, ул. Щусева, д. 4
Сдано в наб. 17/V 1966 г. Подп. к печ. 16/VI 1966 г. 0,625 п. л. Тир. 6000

Тип. «Московский печатник». Москва, Лялин пер., 6. Зак. 1642