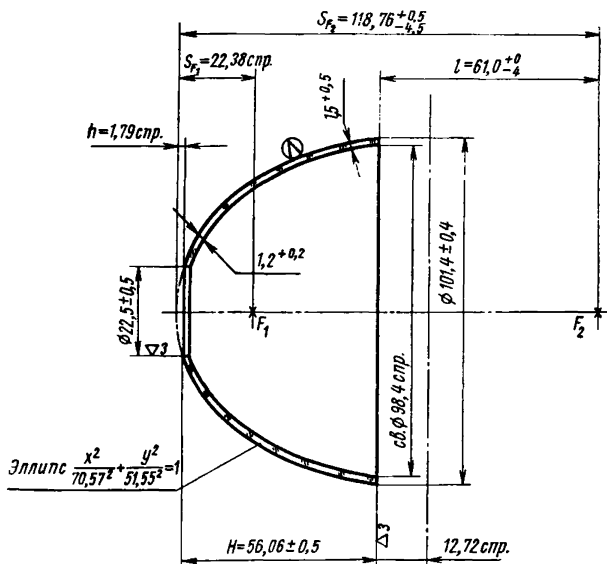


СССР — Комитет стандартов, мер и измерительных приборов при Совете Министров СССР	<b>ГОСУДАРСТВЕННЫЙ СТАНДАРТ</b>	<b>ГОСТ 13206—67</b>
	<b>ОТРАЖАТЕЛЬ ЭЛЛИпсоИДНЫЙ СТЕКЛЯННЫЙ ДЛЯ ПРОЖЕКТОРНЫХ СВЕТОФОРОВ ЖЕЛЕЗНОДОРОЖНОГО ТРАНСПОРТА</b>  Ellipsoid reflector for searchlight railway signal lights	Группа П47
<p>Настоящий стандарт распространяется на эллипсоидный стеклянный посеребренный отражатель со слепым отверстием, составляющий отражающую часть смешанной оптической системы прожекторных светофоров, устанавливаемых на мачтах, консолях, мостиках и непосредственно на фундаменте (карликовых светофоров).</p> <p><b>1. ФОРМА. ОСНОВНЫЕ ПАРАМЕТРЫ И РАЗМЕРЫ</b></p> <p>1.1. Форма и основные размеры отражателя должны соответствовать указанным на чертеже.</p>		
Внесен Министерством путей сообщения СССР	Утвержден Комитетом стандартов, мер и измерительных приборов при Совете Министров СССР 31/VIII 1967 г.	Срок введения 1/I 1968 г.

Несоблюдение стандарта преследуется по закону

Перепечатка воспрещена



⊙ зеркальн. 25Р. 3Е. 72П

1.2. Коэффициент зеркального отражения поверхности отражателя для источника света А (цветовая температура  $2854^\circ\text{К}$  по ГОСТ 7721—61) при угле падения луча  $20^\circ$  должен быть не менее 85%.

## 2. ТЕХНИЧЕСКИЕ ТРЕБОВАНИЯ

2.1. Эллипсоидный отражатель должен изготавливаться в соответствии с требованиями настоящего стандарта по чертежам, утвержденным в установленном порядке.

2.2. Стеклянная заготовка отражателя должна изготавливаться из бесцветного технического стекла, изготовленного по техническим условиям, утвержденным в установленном порядке, с показателем преломления  $n_D = 1,515 \pm 0,005$ . Допускаются слабые цветовые оттенки любого цвета.

2.3. По краям светового и слепого отверстий заготовки отражателя должна сниматься фаска размером  $0,6 \times 45^\circ$ , при этом ширина опорной торцевой поверхности со стороны светового отверстия должна быть не менее 1 мм.

**Отражатель эллипсоидный стеклянный  
для прожекторных светодоров железнодорожного  
транспорта**

ГОСТ 13206—67

2.4. Неплоскостность торцевой части (со стороны светового отверстия) заготовки отражателя должна быть не менее 0,2 мм.

2.5. Плоскости среза светового и слепого отверстий заготовки отражателя должны быть параллельны. Непараллельность не должна быть больше 15'.

2.6. Стеклянная заготовка отражателя должна быть термически стойкой и при перепаде температуры 50°C не должна давать трещин.

2.7. Задняя (тыльная) поверхность стеклянной заготовки отражателя в любом сечении должна соответствовать по форме и размерам профилю эллипсоида (п. 1.1). Отклонение (зазор) профиля заготовки отражателя от профиля эллипсоида не должно превышать 0,5 мм.

2.8. По показателям внешнего вида заготовка отражателя должна соответствовать требованиям, указанным в таблице.

Показатели внешнего вида	Требования
1. Сколы по торцевой части	Не допускаются.
2. Инородные разрушающие включения	Допускаются зашлифованные, если они по длине, ширине и глубине не более 1 мм и в количестве не более 2 шт.
3. Шлир (резкая свиль, имеющая головку-каплю нерастворившейся шихты)	Не допускаются
4. Вскрытые воздушные пузыри	Не допускается
5. Пузыри воздушные	Не допускаются
6. Мошка (воздушные пузырьки размером по наибольшему измерению до 0,5 мм)	Не допускаются продавливаемые стальным острием иглы.
7. Посечки, трещины и камни	Допускаются в несосредоточенном виде, размером не более 0,5 мм в количестве до 5 шт., непродавливаемые стальным острием иглы
8. Пузыри щелочные (с беловатым содержанием)	Не допускается в сосредоточенном виде, снижающая светотехнические характеристики
9. Царапины	Не допускаются
10. Свиль	Не допускаются
	Не допускаются продавливаемые стальным острием иглы.
	Допускаются в несосредоточенном виде, размером не более 0,5 мм в количестве до 5 шт., непродавливаемые стальным острием иглы
	Не допускается в сосредоточенном виде, снижающая светотехнические характеристики
	Не допускаются
	Не допускаются в несосредоточенном виде на задней (тыльной) поверхности, общей длиной не более 100 мм
	Не допускается снижающая силу света, указанную в п. 2.11.

2.9. На заднюю (тыльную) поверхность стеклянной заготовки отражателя должны наноситься однородный слой серебра (зеркальное покрытие), путем химического серебрения, с последующим нанесением поверх него защитных слоев меди и бутиральнобакелитового или бакелитового лаков с наполнителем. Слой серебра не должен иметь просветов, протравы, подтеков, окрашенных и матовых пятен. Между стеклянной заготовкой и покрывающими ее слоями не должно быть пустот и посторонних включений.

Защитные слои должны покрывать всю заднюю (тыльную) поверхность отражателя и края его со стороны светового и слепого отверстий не менее чем на одну треть толщины стекла.

2.10. Зеркальное и защитные покрытия должны быть термически устойчивы к воздействию естественных колебаний температуры воздуха от минус 60 до плюс 60°C и к воздействию повышенной влажности ( $93 \pm 3\%$ ).

2.11. Осевая сила света эллипсоидного отражателя с контрольными плоско-сферическими линзами ЛПСВ-113 и ЛПСН-212 прожекторных светофоров (ГОСТ 12282—66) и контрольной лампой типа ЖС10—5 с прямолинейным телом накала (изготовленной по техническим условиям, утвержденным в установленном порядке) должна быть не менее 21000 св. Контрольная лампа должна иметь номинальное значение средней сферической силы света  $I_0$ , равное 3 св, при напряжении 10 в.

2.12. Готовые эллипсоидные отражатели должны быть приняты техническим контролем предприятия-изготовителя. Изготовитель должен гарантировать соответствие всех выпускаемых эллипсоидных отражателей требованиям настоящего стандарта.

Изготовитель должен в течение двух лет со дня отгрузки (продажи) потребителю безвозмездно заменять эллипсоидные отражатели, если в течение указанного срока потребителем будет обнаружено несоответствие требованиям настоящего стандарта.

Замена эллипсоидных отражателей должна производиться при условии соблюдения потребителем правил их хранения и эксплуатации.

### 3. МЕТОДЫ ИСПЫТАНИЙ

3.1. Для контрольной проверки потребителем качества эллипсоидного отражателя, а также соответствия его требо-

ваниям настоящего стандарта должны применяться методы испытаний, указанные ниже.

3.2. Размеры заготовки эллипсоидного отражателя (п. 1.1.) проверяют универсальным измерительным инструментом: штангенциркулем (ГОСТ 166—63) и кронциркулем.

3.3. Показатель преломления (п. 2.2) измеряют рефрактометром ИРФ-22.

3.4. Неплоскостность торцевой части заготовки отражателя (п. 2.4) со стороны светового отверстия проверяют при помощи шупа (ГОСТ 882—64) на поверочной плите (ГОСТ 10905—64).

3.5. Непараллельность плоскостей среза светового и слепого отверстий заготовки отражателя (п. 2.5) проверяют при помощи шупа (ГОСТ 882—64) и штангенрейсмуса (ГОСТ 164—64) на поверочной плите (ГОСТ 10905—64).

3.6. Термическую стойкость (п. 2.6) проверяют путем погружения заготовок отражателей, имеющих температуру  $20 \pm 5^\circ\text{C}$  на 30 мин в воду, при температуре  $70 \pm 2^\circ\text{C}$ , с последующим быстрым погружением в воду при температуре  $20 \pm 2^\circ\text{C}$ . После чего заготовки отражателей для обнаружения трещин осматривают в проходящем свете без применения увеличительных приборов.

3.7. Форму задней (тыльной) поверхности стеклянной заготовки отражателя (п. 2.7) проверяют на поверочной плите (ГОСТ 10905—64) при помощи специального шаблона, изготовленного в соответствии с профилем эллипсоида (п. 1.1), и шупа (ГОСТ 882—64).

3.8. Показатели внешнего вида (п. 2.8) проверяют осмотром заготовки эллипсоидного отражателя в проходящем свете без применения увеличительных приборов.

3.9. Качество покрытий отражателя (п. 2.9) проверяют в процессе изготовления осмотром каждого слоя без применения увеличительных приборов. Прочность лакового покрытия, кроме того, проверяют протиркой его ватой, смоченной спиртом. При этом вата не должна окрашиваться.

3.10. Термическую прочность покрытий отражателя и его устойчивость к воздействию повышенной влажности (п. 2.10) проверяют следующим способом:

образец помещают в холодильную камеру, в которой постепенно понижают температуру до минус  $60^\circ\text{C}$  и выдерживают его при данной температуре в течение 30 мин, а затем повышают температуру до  $0^\circ\text{C}$ .

После этого образец помещают в другую камеру, где он подвергается воздействию 10 циклов нагрева и охлаждения продолжительностью по 1 ч каждый.

Каждый цикл состоит из трех операций:

1. Подача в камеру водяного пара для нагрева образцов до температуры 60°C и конденсации на них капель воды — продолжительность 45 мин.

2. Продувка камеры воздухом, нагретым до температуры 60°C, для сушки образцов — продолжительность 5 мин.

3. Продувка камеры воздухом комнатной температуры для охлаждения образцов — продолжительность 10 мин.

После проведенных испытаний отражатели не должны менять оптических свойств и качества покрытий.

3.11. Коэффициент зеркального отражения поверхности отражателя (п. 1.2) измеряют при помощи зеркального фотометра ФЗ-65 Всесоюзного научно-исследовательского светотехнического института (ВНИСИ) или другим способом, обеспечивающим измерение с погрешностью не более  $\pm 5\%$ .

3.12. Величины вершинных фокусных расстояний эллипсоидного отражателя  $S_{F1}$  и  $S_{F2}$  определяют по ГОСТ 13205—67.

3.13. Осевую силу света эллипсоидного отражателя совместно с контрольными плоско-сферическими линзами и лампой типа ЖС10—5 с прямолинейным телом накала (п. 2.11) определяют по ГОСТ 13205—67.

#### 4. МАРКИРОВКА. УПАКОВКА. ТРАНСПОРТИРОВАНИЕ. ХРАНЕНИЕ

4.1. На тыльной стороне отражателя несмываемой водой краской на расстоянии не менее 10 мм от края светового отверстия должны быть нанесены: товарный знак предприятия-изготовителя и год его изготовления.

4.2. Каждый эллипсоидный отражатель должен быть завернут в конденсаторную бумагу (ГОСТ 1908—66).

4.3. Эллипсоидные отражатели должны быть упакованы в неразборные дощатые плотные ящики (ГОСТ 2991—61) и проложены ватой (ГОСТ 10477—63).

4.4. На каждом ящике с упакованными эллипсоидными отражателями должны быть нанесены надписи:

на крышке — «Верх»;

на одной из боковых сторон — «Осторожно, стекло», «Не бросать!», «Не кантовать!».

4.5. Вес ящика брутто не должен превышать 20 кг.

4.6. Ящики с упакованными изделиями должны транспортироваться в крытых вагонах или другими видами крытого транспорта.

4.7. При транспортировании и хранении ящики с упакованными изделиями должны устанавливаться крышкой кверху. Не допускается при транспортировании и хранении устанавливать ящики в наклонном положении.

4.8. Ящики с упакованными эллипсоидными отражателями должны храниться в закрытых помещениях, предохраняющих изделие от атмосферных осадков, и не содержащих паров кислот и других активных реагентов.

4.9. Каждая поставляемая партия эллипсоидных отражателей должна сопровождаться документом, удостоверяющим их качество и соответствие требованиям настоящего стандарта.

Документ должен содержать:

- а) товарный знак предприятия-изготовителя;
- б) наименование и количество отражателей;
- в) дату выпуска отражателей;
- г) показатели качества отражателей по результатам испытаний, проверки, обмеров;
- д) номер настоящего стандарта.

## **ВНЕСЕН Министерством путей сообщения СССР**

Зам. министра Подпалый А. Ф.

## **ПОДГОТОВЛЕН К УТВЕРЖДЕНИЮ Отделом приборостроения, средств автоматизации и вычислительной техники Комитета стандартов, мер и измерительных приборов при Совете Министров СССР**

Зам. начальника отдела Фурсов Н. Д.  
Руководитель группы Красинская В. М.

## **Отделом приборов, средств автоматизации и вычислительной техники ВНИИНАШ**

И. о. начальника отдела Линьков В. И.  
Руководитель темы Михайлов А. С.  
Ст. инженер Пронин В. Н.

## **УТВЕРЖДЕН Комитетом стандартов, мер и измерительных приборов при Совете Министров СССР**

Председатель научно-технической комиссии зам. председателя Комитета Новиков И. И.  
Зам. председателя комиссии член Комитета Ивлев А. И.  
Член комиссии Алмазов И. А.