



ГОСУДАРСТВЕННЫЙ СТАНДАРТ
СОЮЗА ССР

КОНЦЕНТРАТ ДАТОЛИТОВЫЙ

ГОСТ 16108-70

Издание официальное

КОМИТЕТ СТАНДАРТОВ, МЕР
И ИЗМЕРИТЕЛЬНЫХ ПРИБОРОВ
ПРИ СОВЕТЕ МИНИСТРОВ СССР

Москва

РАЗРАБОТАН Государственным институтом горнохимического сырья

Зам. директора ГИГХС Афанасьев Н. А.
Руководители темы — Александрова М. В., Окнина В. А.
Исполнители — Луещая В. Г., Брянцева Л. Ф.

ВНЕСЕН Министерством химической промышленности СССР

Член Коллегии Жиряков В. Г.

ПОДГОТОВЛЕН К УТВЕРЖДЕНИЮ Отделом химии и нефтепродуктов Комитета стандартов, мер и измерительных приборов при Совете Министров СССР

Начальник отдела Поволоцкий Л. И.
Гл. специалист Строганова Л. Н.

Отделом химии и нефтепродуктов Всесоюзного научно-исследовательского института стандартизации (ВНИИС)

Начальник отдела Медведева Т. В.
Инженер Дервянко Е. П.

УТВЕРЖДЕН Комитетом стандартов, мер и измерительных приборов при Совете Министров СССР 12 мая 1970 г. (протокол № 83)

Председатель Научно-технической комиссии зам. председателя Комитета Милованов А. П.
Члены комиссии — Богатов А. В., Антоновский А. И., Чувильгин В. Г., Михайлов-Морозов П. А., Поволоцкий Л. И., Гаркаленко К. И.

ВВЕДЕН В ДЕЙСТВИЕ Постановлением Комитета стандартов, мер и измерительных приборов при Совете Министров СССР от 18 июня 1970 г. № 925

КОНЦЕНТРАТ ДАТОЛИТОВЫЙ

Concentrated datolite

ГОСТ
16108—70

Постановлением Комитета стандартов, мер и измерительных приборов при Совете Министров СССР от 18/VI 1970 г. № 925 срок действия установлен с 1/VII 1971 г. до 1/I 1974 г.

Несоблюдение стандарта преследуется по закону

Настоящий стандарт распространяется на датолитовый концентрат, получаемый путем обогащения датолитовых руд.

Датолитовый концентрат представляет собой светлый порошок, состоящий из датолита с небольшими примесями граната, геденбергита и кальцита.

Концентрат применяется в химической и стекольной промышленности.

1. ТЕХНИЧЕСКИЕ ТРЕБОВАНИЯ

1.1. Датолитовый концентрат должен соответствовать требованиям и нормам, указанным в таблице.

Наименования показателей	Нормы для сортов	
	1-й	2-й
Содержание борного ангидрида (B_2O_3) в %, не менее	16	15,5
Содержание углекислого кальция ($CaCO_3$) в %, не более	16	17
Содержание кислоторастворимого железа в пересчете на Fe_2O_3 в %, не более	2,5	3,0
Содержание влаги в %, не более	2,0	2,0

Примечания:

1. Содержание борного ангидрида, углекислого кальция и железа дано в пересчете на сухое вещество.

2. При перевозке датолитового концентрата водным транспортом насыпью содержание влаги должно быть в пределах 2—3%.

2. ПРАВИЛА ПРИЕМКИ

2.1. Датолитовый концентрат поставляют партиями. В партию включают продукт однородный по своим качественным показателям в количестве не более 500 т, одновременно отправляемом в один адрес и сопровождаемый одним документом о качестве.

2.2. Для контрольной проверки качества датолитового концентрата на соответствие его показателей требованиям настоящего стандарта должны применяться правила отбора проб и методы анализа, указанные ниже.

2.3. Отбор проб и анализ датолитового концентрата производится при соблюдении санитарных правил и правил по технике безопасности, принятых для работы с химическими веществами.

2.4. При контрольной проверке качества пробы отбирают от 1% мешков при помощи щупа, погружая его на $\frac{3}{4}$ глубины мешка.

При транспортировке датолитового концентрата насыпью пробы отбирают от каждого вагона при помощи щупа из 11 точек по схеме «тройного конверта» или от каждого контейнера при помощи щупа из середины контейнера.

Величина первичной пробы, отбираемой щупом из мешка, контейнера или из одной точки вагона должна быть не менее 500 г.

Величина общей пробы от партии должна быть не менее 50 кг и не менее 10 кг, если размер партии не превышает 1500 кг.

2.5. Отобранные пробы соединяют, тщательно перемешивают и сокращают методом квартования или при помощи делителя для получения средней пробы весом не менее 1,5 кг. Среднюю пробу помещают в чистую сухую стеклянную банку с притертой пробкой или пакет из полиэтиленовой пленки.

В пакет помещают или наклеивают на банку этикетку с обозначениями наименования продукта и сорта, номера партии и даты отбора проб. Банку опечатывают и направляют в лабораторию для анализа.

2.6. При получении неудовлетворительных результатов анализа хотя бы по одному из показателей должен проводиться повторный анализ пробы, отобранной из удвоенного количества мест той же партии. Результаты повторного анализа являются окончательными.

3. МЕТОДЫ АНАЛИЗА

3.1. Определение содержания борного ангидрида

3.1.1. *Применяемые реактивы, материалы и растворы:*

кислота соляная по ГОСТ 3118—67, ч. д. а., 0,1 н и 3 н растворы и 10%-ный раствор;

кальций углекислый по ГОСТ 4530—66, х. ч.;

натрия гидрат окиси (натр едкий) по ГОСТ 4328—66, ч. д. а., 0,1 н и 3 н растворы, не содержащие CO_2 ; готовят по ГОСТ 4517—65; барий хлористый по ГОСТ 4108—65, ч. д. а.; водорода перекись (пергидроль) по ГОСТ 10929—64, ч. д. а.; метиловый оранжевый (индикатор) по ГОСТ 10816—64; метиловый красный (индикатор) по ГОСТ 5853—51; фенолфталеин (индикатор) по ГОСТ 5850—51, 1%-ный спиртовой раствор;

универсальная индикаторная бумага;

вода дистиллированная по ГОСТ 6709—53;

маннит (манитол) по ГОСТ 8321—57, ч. д. а.; раствор маннита допускается заменять раствором инвертированного сахара, который готовят следующим образом: 650 г сахара-рафинада по ГОСТ 22—66 растворяют в 200 мл свежепрокипяченной дистиллированной воды, осторожно нагревают почти до кипения, прибавляют 5 мл 3 н соляной кислоты, тщательно перемешивают, добавляют 300 мл воды, к которой прибавлено 5 мл 3 н раствора едкого натра (количество щелочи должно быть эквивалентно количеству прибавленной кислоты, раствор хорошо перемешивают и по охлаждению проверяют кислотность с помощью универсальной индикаторной бумаги. Если раствор не имеет нейтральной реакции, то перед титрованием прибавляют нужное количество HCl или NaOH .

3.1.2. Проведение анализа

Около 0,5 г высушенного при 100—105°C датолитового концентрата, взвешенного с точностью до 0,0002 г, разлагают при слабом кипячении (5—10 мин) в 40 мл 10%-ной соляной кислоты, затем добавляют 1 мл 30%-ной перекиси водорода и продолжают кипячение в течение 7—8 мин для разрушения H_2O_2 .

Разложение налески производят в конической колбе вместимостью 250 мл, закрытой обратным воздушным холодильником. В качестве воздушного холодильника используют стеклянную трубку длиной 600 мм, с внутренним диаметром 8—10 мм.

После охлаждения в колбу прибавляют небольшими порциями углекислый кальций до полного прекращения выделения CO_2 , после чего добавляют небольшой избыток углекислого кальция. Колбу вновь закрывают обратным холодильником и содержимое ее кипятят в течение 10—15 мин.

Раствор из колбы отфильтровывают через бумажный фильтр, осадок на фильтре и колбу тщательно промывают 3—5 порциями горячей воды по 15—20 мл (промывных вод должно быть не более 60—70 мл). К фильтрату вместе с промывными водами прибавляют 1—2 капли индикатора метилового оранжевого, подкисляют 0,1 н раствором соляной кислоты до перехода окраски индикатора в красный цвет, добавляют небольшой избыток (1—2 капли) 0,1 н соляной кислоты, колбу закрывают обратным холодильником и

кипятят в течение 15 мин для удаления углекислоты. Раствор охлаждают и нейтрализуют 0,1 н раствором едкого натра (без углекислоты) до перехода окраски индикатора в бледно-желтый цвет.

К раствору добавляют 1—1,5 г маннита, 5 капель фенолфталеина и титруют 0,1 н раствором щелочи (без углекислоты) до появления розовой окраски, добавляют еще 0,5—0,6 г маннита и при обесцвечивании раствора титрование продолжают 0,1 н раствором щелочи. Прибавление маннита и титрование продолжают до появления неисчезающей розовой окраски раствора.

Одновременно в тех же условиях и с теми же количествами воды и реактивов проводят титрование контрольного раствора.

Содержание борного ангидрида (X) в процентах вычисляют по формуле:

$$X = \frac{(V_1 - V_2) \cdot 0,00348 \cdot 100}{G},$$

где:

V_1 — объем точно 0,1 н раствора едкого натра, израсходованный на титрование анализируемого раствора, в мл;

V_2 — объем точно 0,1 н раствора едкого натра, израсходованный на титрование контрольного раствора, в мл;

0,00348 — количество борного ангидрида, соответствующее 1 мл точно 0,1 н раствора едкого натра, в г;

G — навеска датолитового концентрата в г.

За результат анализа принимают среднее арифметическое результатов двух параллельных определений, расхождение между которыми не превышает 0,2 абс. %.

3.2. Определение содержания углекислого кальция

3.2.1. Применяемые растворы, реактивы и приборы:

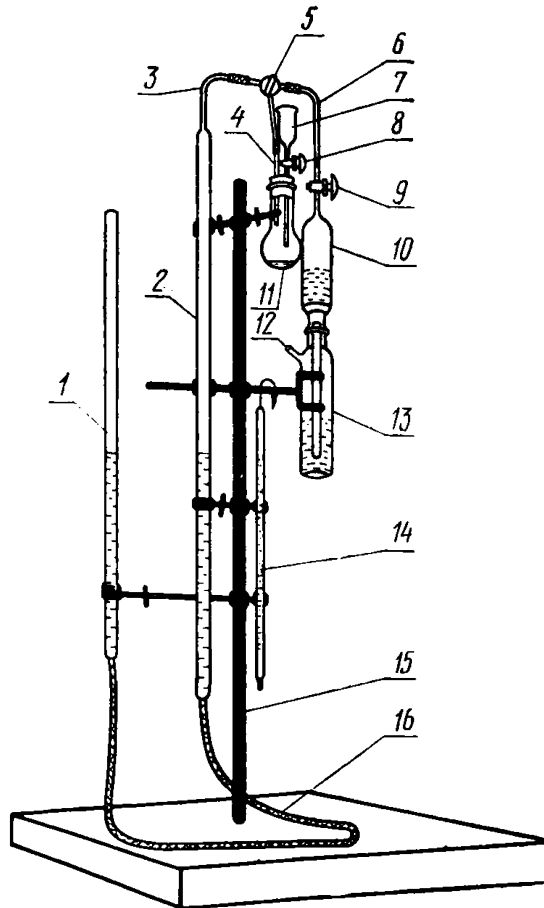
кислота соляная по ГОСТ 3118—67, ч. д. а., 10%-ный раствор;

калия гидрат окиси (калии едкое) по ГОСТ 4203—65, ч. д. а., 33%-ный раствор;

натрий серноокислый кристаллический по ГОСТ 4171—66, ч. д. а., 10%-ный раствор;

прибор для определения углекислого кальция, состоит из круглодонной колбы вместимостью 40—50 мл с капельной воронкой и капиллярной трубкой, из газонизмерительной бюретки вместимостью 100 мл, откалиброванной с точностью до 0,2—0,1 мл, с капиллярной отводной трубкой, из уравнительной трубки и трехходового крана, с помощью которого бюретка может быть соединена с колбой или поглотительным баллоном. В верхней части нижнего баллона имеется отросток, через который баллон заполняют раствором щелочи.

Прибор для определения углекислого кальция



1—уравнительная трубка; 2—газоизмерительная бюретка; 3—капиллярная трубка газоизмерительной бюретки; 4, 6—капиллярные трубки; 5—трехходовой кран; 7—капельная воронка; 8—кран капельной воронки; 9—кран; 10—поглотительный баллон с щелочью; 11—колба вместимостью 45 мл; 12—отросток с пробкой; 13—поглотительный баллон с щелочью; 14—термометр; 15—лабораторный штатив; 16—резиновая трубка.

3.2.2. Подготовка к анализу

Перед проведением анализа прибор проверяют на герметичность. Капиллярную трубку 6 соединяют с поглотительным баллоном 10, открывают краны 5 и 9, уравнительную трубку 1 с насыщенным раствором сернокислого натрия медленно опускают и заполняют щелочью баллон 10 до метки перед краном 9. Кран 9 закрывают и разъединяют поглотительный баллон и газоизмерительную бюретку. Заполняют газоизмерительную бюретку 2 жид-

костью до крана 5 и быстро закрывают кран 5. Прибор считают герметичным, если уровень раствора в измерительной бюретке останется без изменения.

3.2.3. Проведение анализа

Около 0,8—1,2 г датолитового концентрата взвешивают с точностью до 0,0002 г, помещают в колбу 11 прибора и закрывают пробкой.

В капельную воронку 7 наливают 30—35 мл раствора соляной кислоты, открывают краны 5 и 8 и медленно, по каплям, приливают в колбу 20—25 мл соляной кислоты, не допуская полного ее вытекания из воронки. Закрывают кран 8, оставив 5—6 мл раствора кислоты в капельной воронке (предохранительный клапан). Затем содержимое колбы подогревают вначале осторожно, а затем кипятят до прекращения выделения пузырьков газа, что становится заметным при прекращении нагревания. Выделяющиеся газы вместе с парами воды поступают в газоизмерительную бюретку 2.

После прекращения нагревания из капельной воронки 7 приливают соляную кислоту до заполнения колбы 11 и капиллярной трубки 4, следя за тем, чтобы кислота не попала в газовую бюретку. Трехходовой кран 5 закрывают и колбу отсоединяют от бюретки.

Прибор оставляют в покое на 5—10 мин для того, чтобы газ принял температуру окружающего воздуха. После этого жидкость в обеих бюретках устанавливают на одном уровне и отсчитывают объем газа в газоизмерительной бюретке.

Отсчет повторяют через каждые 5 мин, пока измеряемый объем не перестанет изменяться. После этого открывают краны 5 и 9, поднимают уравнительную трубку 1, вытесняют смесь воздуха с двуокисью углерода из газоизмерительной бюретки в баллон 10 с раствором щелочи для поглощения CO_2 . Уровень жидкости в газоизмерительной бюретке 2 доводят до крана 5, заполняя всю капиллярную трубку 3, кран 5 закрывают и прибор оставляют в покое на 3—4 мин, после чего кран вновь открывают и, опуская уравнительную бюретку, газ переводят из поглотительного сосуда в газовую бюретку. Операцию перевода газа из бюретки в поглотительный сосуд и обратно повторяют 3—4 раза. Затем прибор оставляют в покое на 8—10 мин, после чего уравнивают жидкости в обеих бюретках и отсчитывают объем оставшегося газа.

Содержание углекислого кальция (X_1) в весовых процентах вычисляют по формуле:

$$X_1 = \frac{(V_1 - V_2) \cdot P \cdot 100}{G} \cdot 2,273,$$

где:

V_1 — объем газа, измеренный до поглощения двуокси углерода, в мл;

V_2 — объем газа, измеренный после поглощения двуокси углерода, в мл;

P — вес 1 мл двуокси углерода, найденный по таблице (приложение) для температуры и давления окружающего воздуха во время анализа, в мг;

2,273 — коэффициент пересчета с CO_2 на CaCO_3 ;

G — навеска датолитового концентрата в мг.

За результат анализа принимают среднее арифметическое трех параллельных анализов, расхождение между которыми не превышает 0,3%.

3.3. Определение содержания кислоторастворимого железа в пересчете на Fe_2O_3

3.3.1. *Применяемые реактивы и растворы:*

кислота соляная по ГОСТ 3118—67, ч. д. а., раствор, разбавленный в соотношении 1 : 1;

аммиак водный по ГОСТ 3760—64, 10%-ный раствор;

кислота сульфосалициловая по ГОСТ 4478—68, ч. д. а., 25%-ный раствор;

трилон Б (комплексон III, двунариевая соль этилендиамина-тетрауксусной кислоты) по ГОСТ 10652—63, ч. д. а., 0,05 н раствор, титр которого устанавливают по эталонному раствору сульфата магния;

кислота азотная по ГОСТ 4461—67, плотностью 1,4 г/см³;

вода дистиллированная по ГОСТ 6709—53.

3.3.2. *Проведение анализа*

Около 0,5 г высушенного при 100—105°C датолитового концентрата взвешивают с точностью до 0,0002 г, помещают в стакан вместимостью 350 мл, прибавляют 30 мл соляной кислоты и 2—3 мл азотной кислоты.

Стакан закрывают часовым стеклом и раствор осторожно кипятят в течение 15 мин.

После разложения навески в стакан добавляют 50 мл дистиллированной воды и осторожно нейтрализуют раствором аммиака до pH 0,8—1,2 (проверку pH производят по универсальной индикаторной бумажке). К раствору добавляют 1 мл 25%-ного раствора сульфосалициловой кислоты, раствор нагревают до температуры 50—55°C. Затем титруют железо 0,05 н раствором трилона Б.

Титрование проводят медленно, по каплям, при постоянном перемешивании до перехода окраски из красно-фиолетовой в бледно-желтую.

Одновременно в тех же условиях и с теми же количествами воды и реактивов проводят титрование контрольного раствора.

Содержание кислоторастворимого железа в пересчете на Fe_2O_3 (X_2) в процентах вычисляют по формуле:

$$X_2 = \frac{(V_1 - V_2) \cdot 0,00199 \cdot 100}{G},$$

где:

V_1 — объем точно 0,05 н раствора трилона Б, израсходованный на титрование анализируемого раствора, в мл;

V_2 — объем точно 0,05 н раствора трилона Б, израсходованный на титрование контрольного раствора, в мл;

0,00199 — количество Fe_2O_3 , соответствующее 1 мл точно 0,05 н раствора трилона Б;

G — навеска датолитового концентрата в г.

За результат анализа принимают среднее арифметическое результатов двух параллельных испытаний, расхождение между которыми не должно превышать 0,2%.

3.4. Определение содержания влаги

Около 10 г датолитового концентрата помещают в предварительно высушенный и взвешенный стаканчик и затем взвешивают с точностью до 0,001 г.

Стаканчик с продуктом помещают в сушильный шкаф и сушат при температуре 100—105°C до постоянного веса.

Содержание влаги (X_3) в процентах вычисляют по формуле:

$$X_3 = \frac{(G - G_1) \cdot 100}{G},$$

где:

G — навеска продукта в г;

G_1 — вес продукта после высушивания в г.

4. УПАКОВКА, МАРКИРОВКА, ТРАНСПОРТИРОВАНИЕ И ХРАНЕНИЕ

4.1. Датолитовый концентрат упаковывают в четырех — шестислойные бумажные непропитанные мешки по ГОСТ 2227—65 или в бумажные бигумированные мешки по ГОСТ 2226—62 весом 50 ± 2 кг.

Допускается упаковка датолитового концентрата в специальные контейнеры.

По согласованию с потребителем допускается транспортирование датолитового концентрата насыпью.

4.2. На каждый мешок или контейнер наклеивают этикетку или наносят следующие обозначения:

а) наименование предприятия-поставщика или его товарный знак;

б) наименование и сорт продукта;

в) вес нетто;

- г) номер партии;
- д) дату выпуска;
- е) номер настоящего стандарта.

4.3. Датолитовый концентрат транспортируют автомобильным, водным и железнодорожным транспортом. Транспортирование датолитового концентрата всеми видами транспорта производят в условиях, исключающих попадание влаги. К каждой отгружаемой партии датолитового концентрата поставщик должен прикладывать пустые мешки в количестве 5% от общего числа мешков в партии для замены прорвавшихся в пути мешков.

4.4. Каждая поставляемая партия датолитового концентрата должна сопровождаться документом, удостоверяющим качество продукта и соответствие требованиям настоящего стандарта.

Документ должен содержать:

- а) наименование предприятия-поставщика или его товарный знак;
- б) наименование и сорт продукта;
- в) дату отгрузки;
- г) номер партии и количество мест в партии;
- д) вес нетто;
- е) результаты проведенных испытаний или подтверждение о соответствии партии датолитового концентрата техническим требованиям настоящего стандарта;
- ж) номер настоящего стандарта.

4.5. Датолитовый концентрат хранят в закрытых складах, защищающих продукт от увлажнения и загрязнения.

5. ГАРАНТИИ ПОСТАВЩИКА

5.1. Готовая продукция должна быть принята техническим контролем предприятия-поставщика. Поставщик должен гарантировать соответствие качества всего поставляемого датолитового концентрата требованиям настоящего стандарта при соблюдении потребителем условий хранения, установленных стандартом.

СПРАВОЧНАЯ ТАБЛИЦА МАССЫ 1 мл ДВУОКСИ УГЛЕРОДА

Температура, °С	Давление, мм рт. ст.													
	742	744,5	747	749	751	753,5	756	758	760	762,5	765	767	769	771
28	1,778	1,784	1,791	1,797	1,804	1,810	1,817	1,823	1,828	1,833	1,837	1,842	1,847	1,852
27	1,784	1,790	1,797	1,803	1,810	1,816	1,823	1,829	1,834	1,839	1,843	1,848	1,853	1,858
26	1,791	1,797	1,803	1,809	1,816	1,822	1,829	1,835	1,840	1,845	1,848	1,854	1,859	1,864
25	1,797	1,803	1,810	1,816	1,823	1,829	1,836	1,842	1,847	1,852	1,856	1,861	1,866	1,871
24	1,803	1,809	1,816	1,822	1,829	1,835	1,842	1,848	1,853	1,859	1,862	1,867	1,872	1,877
23	1,809	1,815	1,822	1,828	1,835	1,841	1,848	1,854	1,859	1,865	1,868	1,873	1,878	1,883
22	1,815	1,821	1,828	1,834	1,841	1,847	1,854	1,860	1,865	1,870	1,875	1,880	1,885	1,890
21	1,822	1,828	1,835	1,841	1,848	1,854	1,861	1,867	1,872	1,877	1,882	1,887	1,892	1,897
20	1,828	1,834	1,841	1,847	1,854	1,860	1,867	1,873	1,878	1,883	1,888	1,893	1,898	1,903
19	1,834	1,840	1,847	1,853	1,860	1,866	1,873	1,879	1,884	1,889	1,894	1,899	1,904	1,909
18	1,840	1,846	1,853	1,859	1,866	1,873	1,879	1,885	1,890	1,896	1,900	1,905	1,910	1,915
17	1,846	1,853	1,860	1,866	1,873	1,879	1,886	1,892	1,897	1,902	1,907	1,912	1,917	1,922
16	1,853	1,860	1,866	1,873	1,879	1,886	1,892	1,898	1,903	1,908	1,913	1,918	1,923	1,928
15	1,859	1,866	1,872	1,879	1,886	1,892	1,898	1,905	1,910	1,915	1,920	1,925	1,930	1,935
14	1,865	1,872	1,878	1,885	1,892	1,899	1,906	1,912	1,917	1,922	1,927	1,932	1,937	1,942
13	1,872	1,878	1,885	1,892	1,899	1,906	1,913	1,919	1,924	1,929	1,934	1,939	1,944	1,949
12	1,878	1,885	1,892	1,899	1,906	1,912	1,919	1,925	1,930	1,935	1,940	1,945	1,950	1,955
11	1,885	1,892	1,899	1,906	1,913	1,919	1,926	1,932	1,937	1,942	1,947	1,952	1,957	1,962
10	1,892	1,899	1,906	1,913	1,920	1,926	1,933	1,939	1,944	1,949	1,954	1,959	1,964	1,969

Сдано в наб. 22/VI 1970 г.

Подп. в печ. 31/VIII 1970 г.

0,75 л. д.

Тир. 6000

Издательство стандартов. Москва, К-1, ул. Шусева, 4
 Тип. «Московский печатник». Москва, Дялин пер., 6. Зак. 1278