



ГОСУДАРСТВЕННЫЙ СТАНДАРТ
СОЮЗА ССР

**ТАРА СТЕКЛЯННАЯ ДЛЯ МОЛОКА
И МОЛОЧНЫХ ПРОДУКТОВ**

ГОСТ 15844—70

Издание официальное

КОМИТЕТ СТАНДАРТОВ, МЕР
И ИЗМЕРИТЕЛЬНЫХ ПРИБОРОВ
ПРИ СОВЕТЕ МИНИСТРОВ СССР

Москва

ГОСУДАРСТВЕННЫЙ СТАНДАРТ
СОЮЗА ССР

ТАРА СТЕКЛЯННАЯ ДЛЯ МОЛОКА
И МОЛОЧНЫХ ПРОДУКТОВ

ГОСТ 15844—70

Издание официальное

МОСКВА — 1970

РАЗРАБОТАН Гусевским филиалом Государственного института-стекла (ГИС)

Директор Клегг Д. И.

Руководитель темы Елизаров Н. Е.

Исполнители темы — Макаров В. В., Кочетков Ю. В.

ВНЕСЕН Министерством промышленности строительных материалов СССР

Член Коллегии Добужинский В. И.

ПОДГОТОВЛЕН К УТВЕРЖДЕНИЮ группой тары Технического Управления Комитета стандартов, мер и измерительных приборов при Совете Министров СССР

Руководитель группы Павлов Б. Н.

Ст. инженер Смирнова З. Н.

Научным отделом стандартизации продукции лесной и деревообрабатывающей промышленности (ВНИИС)

Начальник отдела Кунцевич В. С.

Начальник сектора Симомян С. А.

УТВЕРЖДЕН Комитетом стандартов, мер и измерительных приборов при Совете Министров СССР 22 декабря 1969 г. (протокол № 235)

Председатель научно-технической комиссии зам. председателя Комитета Милованов А. П.

Члены комиссии — Гаркаленко К. И., Антоновский А. И., Михайлов-Морозов П. А., Павлов Б. Н.

ВВЕДЕН В ДЕЙСТВИЕ Постановлением Комитета стандартов, мер и измерительных приборов при Совете Министров СССР от 7 апреля 1970 г. № 464

**ТАРА СТЕКЛЯННАЯ ДЛЯ МОЛОКА
И МОЛОЧНЫХ ПРОДУКТОВ**

Glass vessels for milk and milk products

**ГОСТ
15844—70**

Постановлением Комитета стандартов, мер и измерительных приборов при Совете Министров СССР от 7/IV 1970 г. № 464 срок введения установлен

с 1/I 1971 г.

Несоблюдение стандарта преследуется по закону

Настоящий стандарт распространяется на стеклянные бутылки и банки, вырабатываемые на полуавтоматических и автоматических машинах под укупорку кроненкорковой пробкой и алюминиевым колпачком, предназначенные под розлив, хранение и транспортирование молока и молочных продуктов.

1. ТИПЫ И РАЗМЕРЫ

1.1. Бутылки и банки изготавливают следующих типов:

I — из бесцветного и полубелого стекла для розлива пастеризованного молока и молочных продуктов под укупорку алюминиевым колпачком, номинальной емкостью 250, 500 и 1000 *мл* (черт. 1, табл. 1).

Примечание. Выработка бутылок с перфорацией на горлышке допускается по согласованию с потребителем.

II — из бесцветного и полубелого стекла для розлива стерилизуемого молока под укупорку кроненкорковой пробкой, номинальной емкостью 250, 500 и 1000 *мл* (черт. 2, табл. 2);

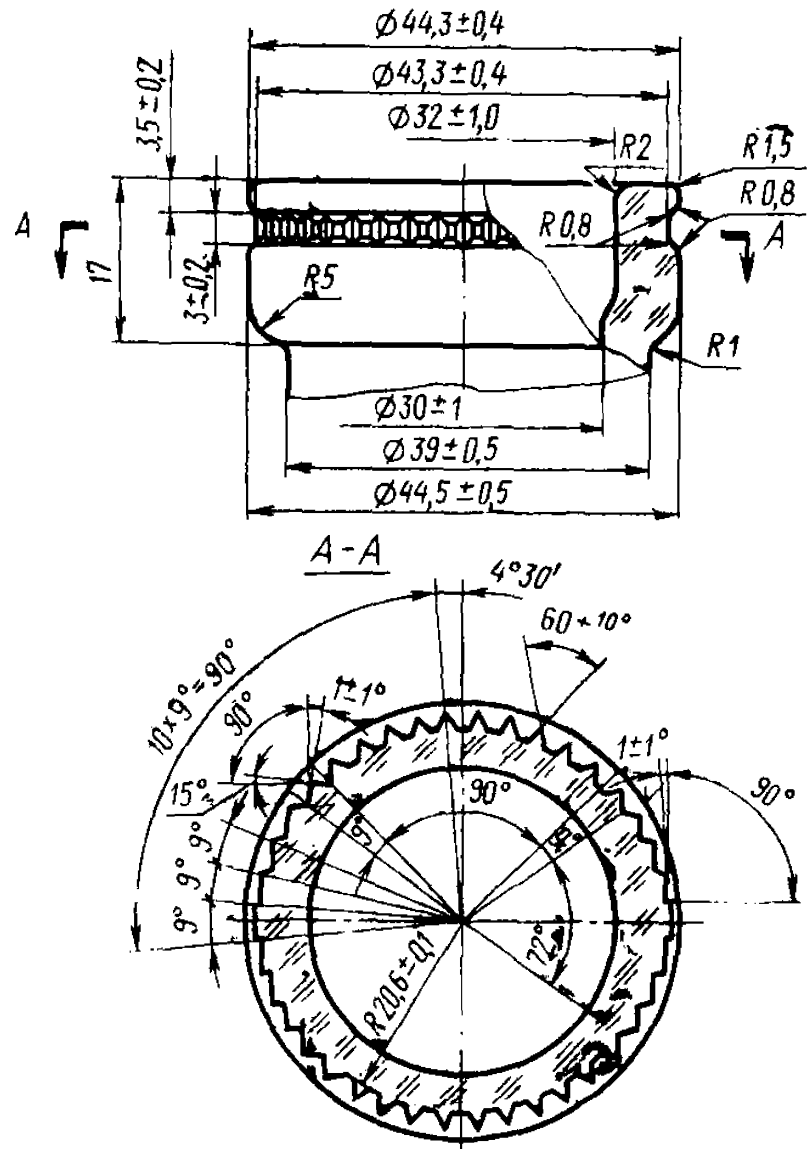
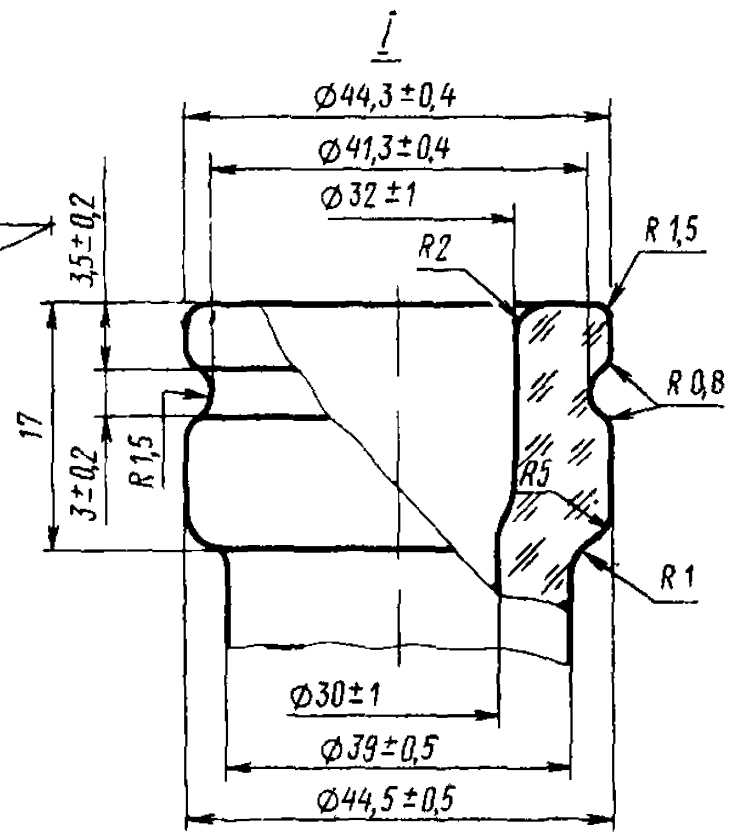
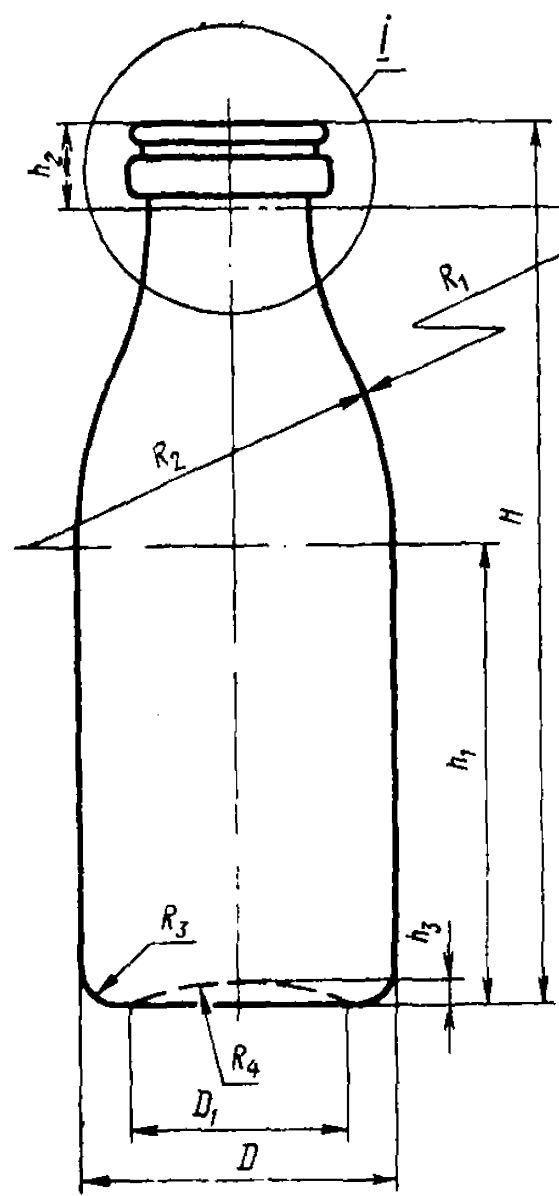
III — из бесцветного и полубелого стекла для розлива кумыса под укупорку кроненкорковой пробкой номинальной емкостью 500 *мл* (черт. 3, табл. 3);

IV — из бесцветного и полубелого стекла для розлива диетических продуктов и сметаны под укупорку алюминиевым колпачком номинальной емкостью 200 и 500 *мл* (черт. 4 и 5, табл. 4);

V — из бесцветного и полубелого стекла для розлива диетических продуктов емкостью 200 и 250 *мл* (черт. 6, табл. 5).

Примечание. Допускается по согласованию с потребителем изготавливать бутылки и банки из оранжевого стекла.

тип I



Черт. 1

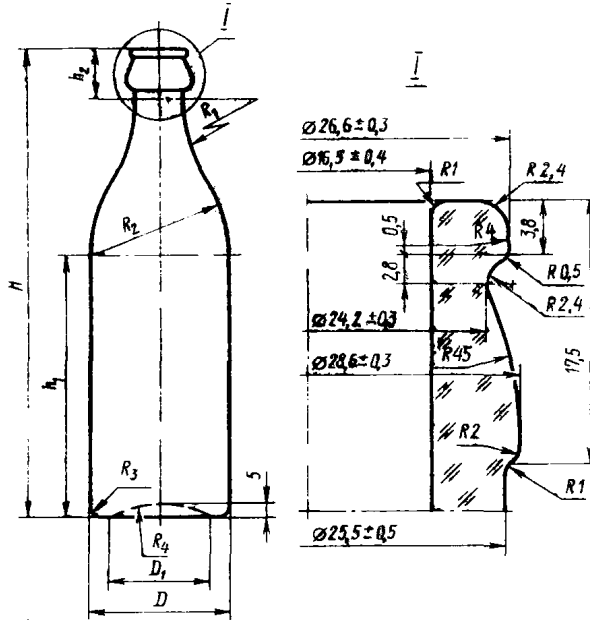
Таблица 1

Размеры в мм

Емкость в мл		Общая высота бутылки H	Корпус бутылки				Радиусы закруглений				h_2	Масса 100 бутылок в кг (рекомендуе- мая)
номиналь- ная	полная		Высота цилиндри- ческой части h_1	Наружный диаметр цилиндри- ческой части D	Диаметр донного углубления Γ_1	Высота донного углубления h_3						
							R_1	R_2	R_3	R_4		
1000	1040±20	263±2,0	137±1,5	92±1,5	69±2	5	104	121	5	115	20	73
500	530±15	210±1,5	108±1,3	75±1,0	52±2	5	85	111	5	72	20	43
250	275±10	152±1,3	69±1,2	63±1,0	40±2	3	70	101	4	65	20	24,0

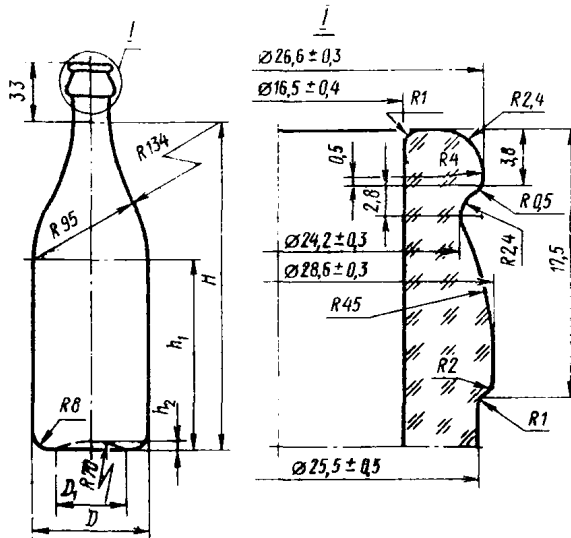
Примечание. Размеры h_1 ; h_2 ; h_3 ; D и радиусы округлений даны для изготовления форм и проверке не подлежат.

Тип II



Черт. 2

Тип III



Черт. 3

Таблица 2

Размеры в мм

Емкость в мл		Общая высота бутылки H	Корпус бутылки			Радиусы закруглений				h_2	Масса 100 бутылок в кг (рекомендуемая)
номинальная	полная		Высота цилиндрической части h_1	Наружный диаметр корпуса D	Диаметр донного углубления D_1	R_1	R_2	R_3	R_4		
1000	1080±10	294±2	169±1,5	90±1,5	69±2	80	90	6	115	21	73
500	550±10	234±1,5	124±1,5	75±1,0	52±2	80	75	6	62	24	43
250	275±10	165±1,5	90±1	63±2,0	42±2	40	63	6	60	15	24

Примечание. Размеры h_1 ; h_2 ; D_1 и радиусы закруглений даны для изготовления форм и проверке не подлежат.

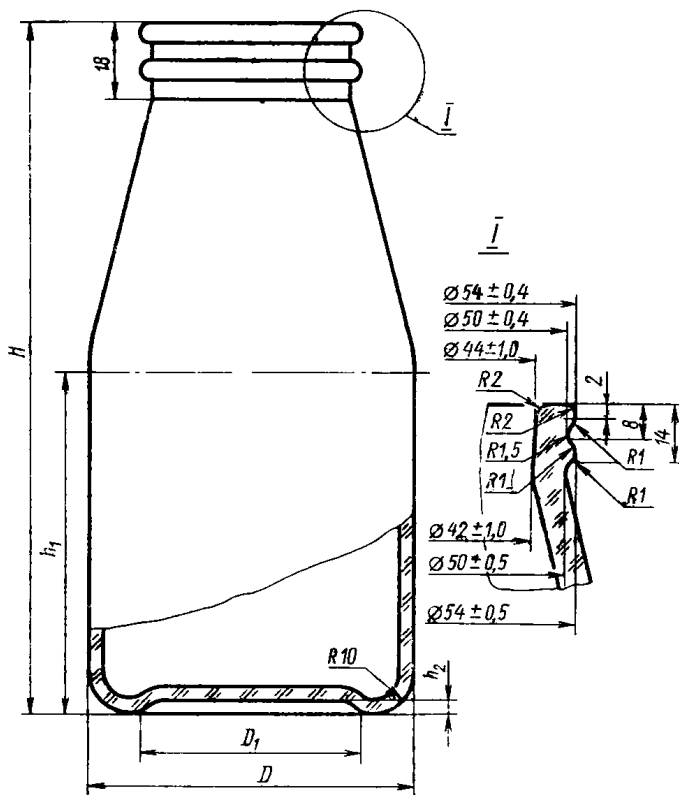
Таблица 3

Размеры в мм

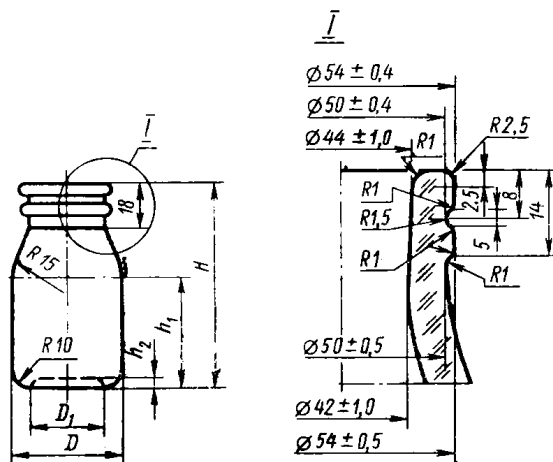
Емкость в мл		Общая высота бутылки H	Корпус бутылки				Масса 100 бутылок в кг (рекомендуемая)
номинальная	полная		Высота цилиндрической части h_1	Наружный диаметр цилиндрической части D	Диаметр донного углубления D_1	Высота донного углубления h_2	
500	520±10	246±1,7	115±1,3	72±1,0	50±2	5	40

Примечание. Размеры h_1 ; h_2 ; D_1 и радиусы закруглений даны для изготовления форм и проверке не подлежат.

Тип IV



Черт. 4



Черт. 5

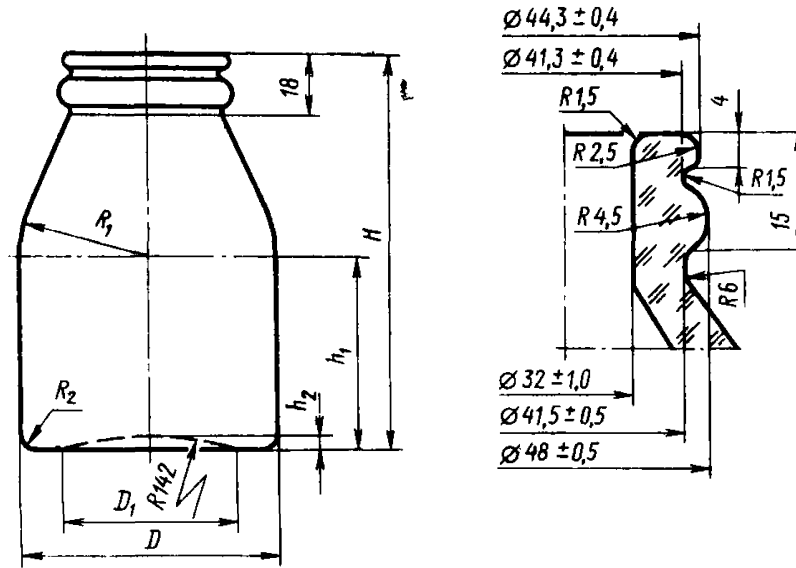
Таблица 4

Размеры в мм

Емкость в мл		Общая высота бутылки и банки H	Корпус бутылки и банки				Масса 100 бутылок в кг (рекомендуемая)
номинальная	полная		Высота цилиндрической части h_1	Наружный диаметр цилиндрической части D	Диаметр донного углубления D_1	Высота донного углубления h_2	
500	580 ± 20	173 ± 2	$85 \pm 1,5$	$82 \pm 1,0$	$56 \pm 0,5$	2	60
200	225 ± 15	$105 \pm 1,3$	64 ± 1	$66 \pm 1,0$	44 ± 2	2	20

Примечание. Размеры h_1 ; h_2 ; D_1 и радиусы закруглений даны для изготовления форм и проверке не подлежат.

Тип V



Черт. 6

Таблица 5

Размеры в мм

Емкость в мл		Общая высота бутылки и банки H	Корпус банки			Радиусы закруглений		Высота донного углубления h_2	Масса 100 банок в кг (рекомендуемая)
номинальная	полная		Высота цилиндрической части h_1	Паружный диаметр цилиндрической части D	Диаметр донного углубления D_1	R_1	R_2		
250	300 ± 10	124 ± 1	67 ± 1	72 ± 1	52 ± 1	36	5	3	24,5
200	250 ± 10	110 ± 1	52 ± 1	72 ± 1	52 ± 1	36	5	3	20,0

Примечание. Размеры h_1 ; h_2 ; D_1 и радиусы закруглений даны для изготовления форм и проверке не подлежат.

2. ТЕХНИЧЕСКИЕ ТРЕБОВАНИЯ

2.1. В бутылках и банках из бесцветного стекла допускаются слабые оттенки зеленоватого, голубоватого или желтоватого цвета.

В бутылках из полубелого стекла допускаются цветные оттенки: зеленоватый, голубоватый или желтоватый. В бутылках и банках из оранжевого стекла в местах утолщений допускается более интенсивная окраска.

2.2. Стекло бутылок и банок должно быть прозрачным и обеспечивать визуальный просмотр содержимого.

2.3. Бутылки и банки должны иметь правильную форму и быть устойчивыми на горизонтальной плоскости.

2.4. Вертикальная ось бутылок и банок должна быть перпендикулярна дну. Максимальное отклонение центра горлышка от оси корпуса должно быть не более 1% от общей высоты для бутылок и банок емкостью от 0,2 до 0,25 л, и 1,5% для бутылок и банок емкостью от 0,5 до 1 л, а для бутылок под стерилизуемое молоко и кумыс емкостью от 0,25 до 0,5 л — 1% и емкостью 1 л — 1,5%.

2.5. Овальность горлышка и корпуса стеклянной тары должна быть в пределах допускаемых отклонений на их диаметр (указанных на черт. 1—5).

2.6. Толщина стенок и дна стеклянной тары должна соответствовать указанной в табл. 6.

Таблица 6

Номинальная емкость стеклянной тары в л	Толщина в мм			
	корпуса		дна	
	мин.	макс.	мин.	макс.
До 0,250	1,5	3,0	3	5
От 0,3 до 1,0	2	4	4	8

Допускается незначительное утолщение стенок в местах перехода ко дну и горлышку.

2.7. Поверхность венчика должна быть гладкой, без заусенцев и острых выступов.

2.8. Боковые и донные швы должны быть гладкими. Допускаются швы высотой не более 0,3 мм. Острые швы и выступы не допускаются. На торцах наружной части горлышка допускается едва заметный гладкий кольцевидный след шва.

2.9. Наружная поверхность бутылок и банок должна быть гладкой. Не допускаются резко выраженные морщины, складки, кованость, потертость, следы отреза ножницами, двойные швы. На внутренней поверхности бутылок допускается незначительная волнистость, не заметная при заполнении водой.

2.10. На поверхности и в толще стекла не допускаются:

- свиль, ощутимая рукой;
- поверхностные посечки, за исключением точечных и волосных длиной до 5 мм, редко расположенных по корпусу и дну;
- сквозные посечки, прилипы стекла, режущие швы и заусенцы; щербини и сколы;
- рух (частицы закристаллизовавшегося стекла);
- инородные включения, имеющие вокруг себя посечки и трещины, а также если посечки и трещины появляются при легком постукивании;
- инородные включения диаметром свыше 1 мм более 2 шт.;
- отчетливо видимые, не смываемые моющим раствором пятна смазки форм;
- продавливаемые пузыри всех размеров;
- щелочные пузыри (полости, заполненные белесоватым содержимым);
- мошка (воздушные пузыри диаметром до 0,8 мм) в сосредоточенном виде;
- непродавливаемые воздушные пузыри размером и в количестве более указанных в табл. 7.

Таблица 7

Номинальная емкость стеклянной тары в л	Форма и размеры пузырей в мм	Количество
0,2—0,25	Круглая диаметром от 1,5 до 3,0 или овальная до 4,0 по наибольшей оси	2
0,3—1,0	Круглая диаметром от 1,5 до 4,0 или овальная до 5,0 по наибольшей оси	3
	Круглая и овальная диаметром 0,8 до 1,5	8

2.11. Бутылки и банки должны быть отождены. Качество отжига должно быть проверено полярископом. Бутылки в поле зрения полярископа при повороте на 360° должны иметь окраску: равномерную фиолетовую, сочетание красного с красно-оранжевым, синим или фиолетовым цветом.

Не допускается окраска бутылок и банок в поле зрения полярископа в оранжевый, белый, желтый и зеленый цвета, а также сочетание этих цветов с голубым.

2.12. Бутылки и банки должны быть термически стойкими и не растрескиваться при перепадах температур, указанных в табл. 8.

2.13. Бутылки для стерилизуемого молока и кумыса должны выдерживать сопротивление внутреннему давлению не менее 8 атм в течение 1 мин.

Таблица 8

Вид стеклянной тары	Перепад температур в °С	Выдержка в каждой ванне в мин
Буылки и банки для пастеризованного молока и молочных продуктов	70—37	5—0,5
Буылки для пастеризованного молока емкостью 1,0 л	65—32	5—0,5
Буылки для стерилизуемого молока	40—100—60—30	5—5—5—0,5

2.14. Буылки и банки должны быть водоустойчивыми. Показатели водоустойчивости при испытании методом выщелачивания поверхности под действием воды не должны превышать указанных в табл. 9.

Таблица 9

Цвет и емкость стеклянной тары	Средний расход 0,01 н НСІ в мл на титрование 60 мл испытуемых растворов	Соответствует Na ₂ O в мг	Разница между максимальным и минимальным расходом 0,01 н НСІ для всех проб в %
Бесцветная и полубелая емкостью:			
до 0,2 л	0,45	0,140	20
от 0,25 до 1,0 л	0,35	0,108	20
Оранжевая емкостью:			
до 0,2 л	0,3	0,093	20
от 0,25 до 1,0 л	0,25	0,077	20

2.15. Буылки и банки должны быть приняты техническим контролем предприятия-поставщика. Поставщик должен гарантировать соответствие качества всех выпускаемых буылок и банок требованиям настоящего стандарта.

3. МЕТОДЫ ИСПЫТАНИИ

3.1. Для контрольной проверки потребителем качества буылок или банок, а также соответствия упаковки и маркировки требованиям настоящего стандарта должны применяться правила отбора проб и методы испытаний, указанные ниже.

Для этого из разных мест партии отбирают пробы одинаковой емкости в количестве 1% от всей предъявленной к приемке партии буылок или банок. Партией считают количество изделий, оформ-

ленное одной накладной. Если в партии менее 20000 шт. бутылок или банок, пробу отбирают в количестве 200 шт.

3.2. Бутылки и банки должны подвергаться испытаниям:

по внешнему виду, качеству и выработке — все образцы;

по линейным размерам, емкости, массе и форме — 50% от пробы;

для определения качества отжига — 50% от пробы;

для определения термической стойкости — 50% от пробы;

для определения водостойчивости — 10 шт.;

для определения сопротивления внутреннему давлению — 50% от пробы.

3.3. Внешний вид, цвет, качество стекла и выработки проверяют визуально.

3.4. Прочность поверхностных пузырей проверяют легким надавливанием на пузырь стальным стержнем диаметром 3—4 мм, длиной 300 мм, имеющим закругленный конец радиусом 1,5 мм.

3.5. Форму и линейные размеры бутылок и банок проверяют калибрами или универсальным измерительным инструментом. Калибры должны отвечать требованиям ГОСТ 2015—69.

3.6. Высоту бутылок и банок, а также параллельность торца венчика горлышка к плоскости дна проверяют штангенрейсмасом по ГОСТ 164—64.

3.7. Толщину боковых стенок измеряют стенкомером С 10Б по ГОСТ 11951—66 или электромагнитным стенкомером.

3.8. Наружный диаметр и овальность цилиндрической части корпуса бутылок и банок проверяют калибром (черт. 1 приложения).

3.9. Внутренний диаметр и овальность горлышка бутылок и банок проверяют калибром (черт. 2 приложения).

3.10. Наружные диаметры и овальность укупорочного кольца и расширенной части венчика горлышка бутылок типов II и III проверяют калибром (черт. 3 приложения).

Наружный диаметр и овальность укупорочного кольца бутылок типов I, IV и V проверяют калибром (черт. 4 приложения).

3.11. Наружный диаметр и овальность горлышка бутылки под укупорочным кольцом проверяют калибром (черт. 5 приложения).

3.12. Толщину дна бутылки проверяют индикаторным прибором (черт. 6 приложения) следующим образом: совмещают измерительные наконечники индикатора и прижимного стержня и фиксируют ограничителем. Устанавливают индикатор в нулевое положение, затем отводят рычаг с индикатором в сторону, надевают бутылку на прижимной стержень, возвращают рычаг до ограничителя и измеряют максимальную и минимальную толщину дна.

3.13. Отклонение вертикальной оси бутылки или банки проверяют прибором (черт. 7 приложения). В установочное полукольцо вставляют центрирующий вкладыш, а к кронштейну крепят

шкалу-шаблон, соответствующую типу проверяемой бутылки или банки.

Центр окружности, нанесенной на шкале-шаблоне, должен совпадать с центром центрирующего вкладыша. Диаметр окружности (D) в миллиметрах вычисляют по формуле:

$$D = d + \frac{2HP}{100},$$

где:

d — внутренний диаметр горлышка бутылки или банки в мм;

H — высота бутылки или банки в мм;

P — допускаемое отклонение центра горлышка от оси корпуса бутылки или банки в %.

Проверяемую бутылку или банку устанавливают в прибор и прижимают к центрирующему вкладышу. Шкалу-шаблон располагают над укупорочным кольцом на расстоянии 1—2 мм.

При просмотре сверху через шкалу-шаблон внутренний диаметр горлышка бутылки или банки не должен выходить за окружность, нанесенную на шаблоне.

3.14. Высоту шва бутылки или банки измеряют индикатором часового типа по ГОСТ 577—68 с точностью до 0,1 мм.

Испытываемую тару устанавливают на призматическую подставку так, чтобы шов находился на верхней доступной стороне. Индикатор устанавливают на нулевую позицию при соприкосновении с измеряемой бутылкой непосредственно вблизи шва.

Тару поворачивают так, чтобы индикатор соприкасался с верхней точкой шва. Разница между двумя показателями на шкале индикатора соответствует высоте шва.

3.15. Полную емкость тары проверяют при помощи мерных цилиндров или по массе вмещающейся в нее воды при 20°C (1 г воды равен 1 мл).

3.16. Испытание тары на термическую устойчивость проводят по ГОСТ 13903—68.

3.17. Испытание тары на сопротивление внутреннему давлению проводят по ГОСТ 13904—68.

3.18. Испытание тары на водоустойчивость проводят по ГОСТ 13905—68.

3.19. Партию бутылок или банок считают принятой, если не менее 96% их отвечает требованиям настоящего стандарта. Количество бутылок и банок, выдержавших испытания на водоустойчивость, должно быть не менее 100%, термическую устойчивость — 99%, а для стерилизуемого молока — 100%, сопротивление внутреннему давлению — 99%, качество стекла и выработки, внешний вид, размеры, масса и емкость — 97%.

Примечание. Допускается до 1/1 1973 г. считать партию бутылок для стерилизуемого молока принятой, если количество бутылок, выдержавших испытания на термическую устойчивость, составляет не менее 99%.

3.20. При получении неудовлетворительных результатов испытаний хотя бы по одному показателю проводят повторные испытания удвоенного количества образцов, взятых от той же партии. Результаты повторных испытаний являются окончательными.

3.21. Если отобранная проба бутылок или банок не соответствует требованиям настоящего стандарта по качеству стекла и выработке, внешнему виду, размерам и емкости, поставщику разрешается пересортировать партию и вновь предъявить к приемке.

4. МАРКИРОВКА, УПАКОВКА, ТРАНСПОРТИРОВАНИЕ И ХРАНЕНИЕ

4.1. На дне бутылок и банок должен быть оттиск марки завода-изготовителя или товарный знак, номинальная емкость, год и квартал изготовления.

4.2. Стекланную тару упаковывают в джутовые мешки, рогожные кули, деревянные ящики с перестилкой каждого ряда упаковочным материалом, в контейнеры, огороженные поддоны без перестилки рядов или в корзины для молочной тары горлышком вверх. В каждый вид тары упаковывают бутылки или банки одинакового типа и одной номинальной емкости.

4.3. Бутылки и банки, упакованные по п. 4.2, должны транспортироваться в крытых чистых железнодорожных вагонах или других видах транспорта. Допускается транспортировать бутылки и банки неупакованными, уложенными рядами с перестилкой их сухим упаковочным материалом через 1—2 ряда.

Примечания:

1. По согласованию с потребителем допускается бутылки и банки разных емкостей отправлять в вагонах с укладкой их отдельно по емкостям.

2. При отгрузке банок или бутылок, уложенных рядами, дверные проемы вагонов обязательно расшивают пиломатериалами, а пространство между дверными проемами и последними рядами бутылок или банок плотно заполняют сухим перестилочным материалом, чтобы исключить сдвиг рядов.

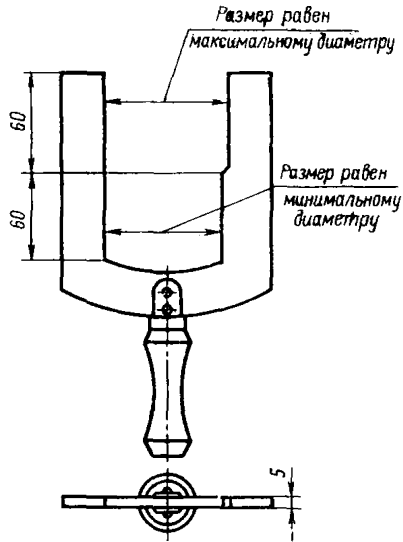
4.4. Каждая партия должна сопровождаться документом, в котором указывают:

- а) наименование предприятия-изготовителя;
- б) наименование изделий и качество;
- в) дату отправления партии;
- г) номер настоящего стандарта.

4.5. Стекланная тара должна храниться у изготовителя и потребителя в закрытых помещениях или под навесом.

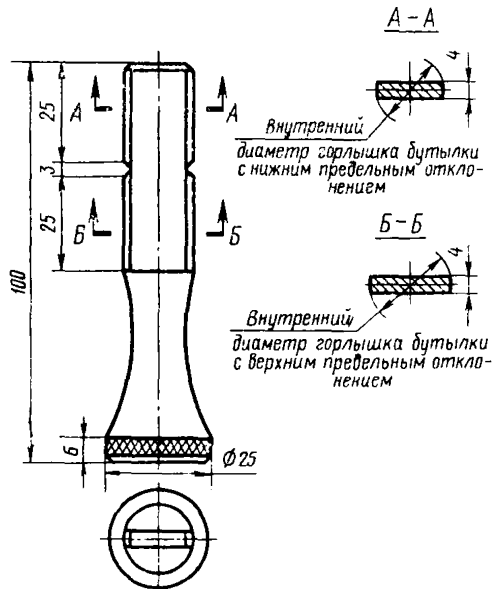
ПРИЛОЖЕНИЕ

Калибр для проверки наружного диаметра и овальности бутылки и банки



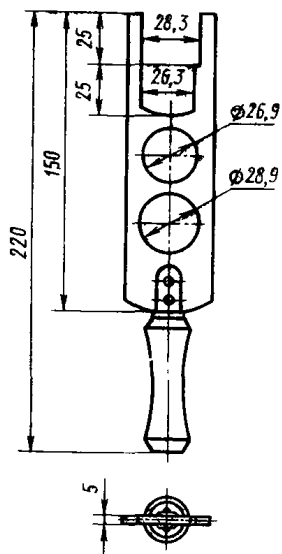
Черт. 1

Калибр для проверки внутреннего диаметра и овальности горлышка бутылки и банки



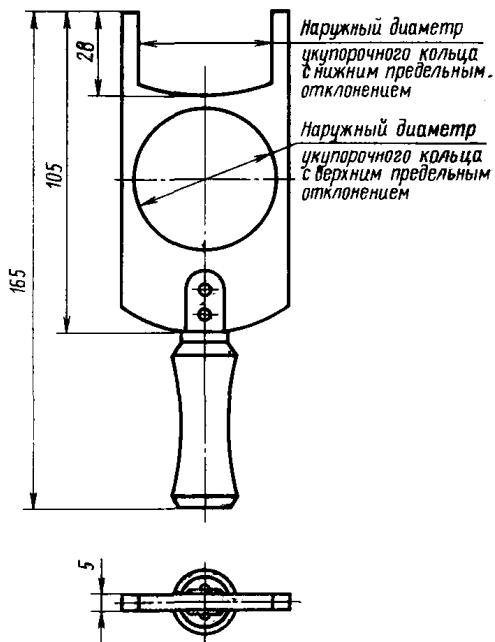
Черт. 2

Калибр для проверки наружного диаметра и овальности укупорочного кольца и расширенной части венчика горлышка



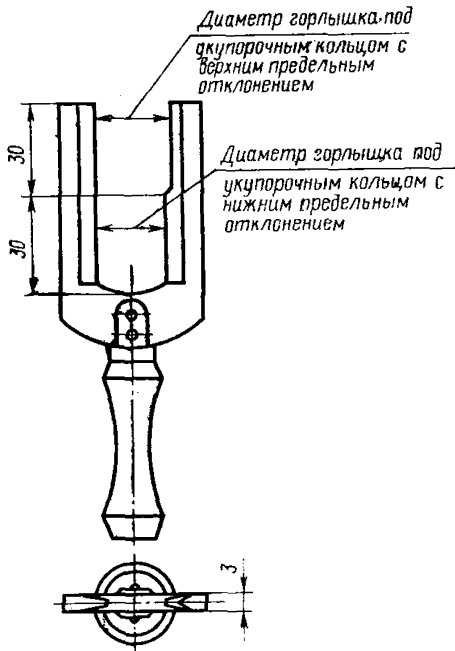
Черт. 3

Калибр для проверки наружного диаметра и овальности укупорочного кольца



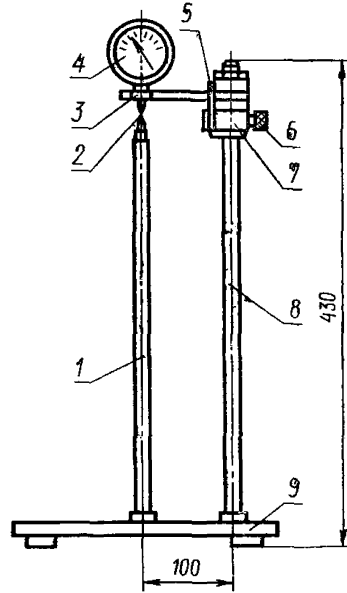
Черт. 4

Калибр для проверки наружного диаметра и овальности венчика горлышка бутылки под укупорочным кольцом



Черт. 5

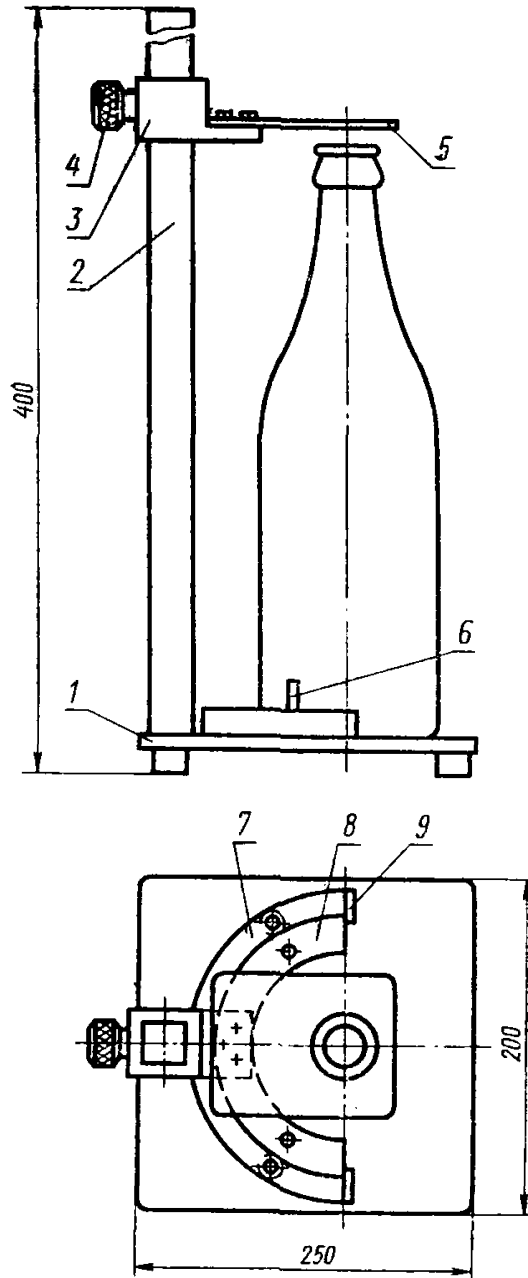
Прибор для определения толщины стекла в дне бутылки



Черт. 6

1— прижимной стержень; 2— мерительный контакт; 3—рычаг; 4—индикатор; 5—ограничитель; 6—винт; 7—втулка; 8—опорный стержень; 9—плита.

Прибор для определения отклонения
вертикальной оси бутылки



Черт. 7

1—плита; 2—стойка; 3—кронштейн, 4—
винт; 5—шкала-шаблон; 6—штырь; 7—уста-
новочное кольцо; 8—центрирующий вкла-
дыш; 9—упор.

Сдано в наб. 29/IV 1970 г. Подп. в печ. 11/IX 1970 г. 1,25 п.л. Тир 15000