



ГОСУДАРСТВЕННЫЙ СТАНДАРТ  
СОЮЗА ССР

---

**ТЕПЛООБМЕННИКИ  
КОЖУХОТРУБЧАТЫЕ  
С U -ОБРАЗНЫМИ ТРУБАМИ  
ОСНОВНЫЕ ПАРАМЕТРЫ И РАЗМЕРЫ  
ГОСТ 14245-79**

**Издание официальное**

ГОСУДАРСТВЕННЫЙ КОМИТЕТ СССР ПО СТАНДАРТАМ  
Москва

**РАЗРАБОТАН** Министерством химического и нефтяного машиностроения

**ИСПОЛНИТЕЛИ**

Г. В. Мамонтов, Р. Э. Рахмилевич, Л. П. Толова, А. А. Курочкин, Л. П. Соловьева

**ВНЕСЕН** Министерством химического и нефтяного машиностроения

Член Коллегии А. М. Васильев

**УТВЕРЖДЕН И ВВЕДЕН В ДЕЙСТВИЕ** Постановлением Государственного комитета СССР по стандартам от 19 марта 1979 г. № 950

ТЕПЛООБМЕННИКИ КОЖУХОТРУБЧАТЫЕ  
С U-ОБРАЗНЫМИ ТРУБАМИ

ГОСТ  
14245—79

Основные параметры и размеры

Shell and tube heat exchangers U-tube type.  
Main parameters and dimensions

Взамен  
ГОСТ 14245—69

Постановлением Государственного комитета СССР по стандартам от 19 марта 1979 г. № 950 срок действия установлен

с 01.01 1981 г.  
до 01.01 1986 г.

Несоблюдение стандарта преследуется по закону

1. Настоящий стандарт распространяется на кожухотрубчатые теплообменники с U-образными трубами (далее — теплообменники), применяемые для нагрева и охлаждения жидких и газообразных сред в технологических процессах нефтяной, нефтехимической, химической и газовой отраслях промышленности.

2. Теплообменники должны изготавливаться:

для невзрыво- и непожароопасных сред и сред, не обладающих токсичностью (группа А);

для взрыво- и пожароопасных сред и сред, обладающих токсичностью (группа Б).

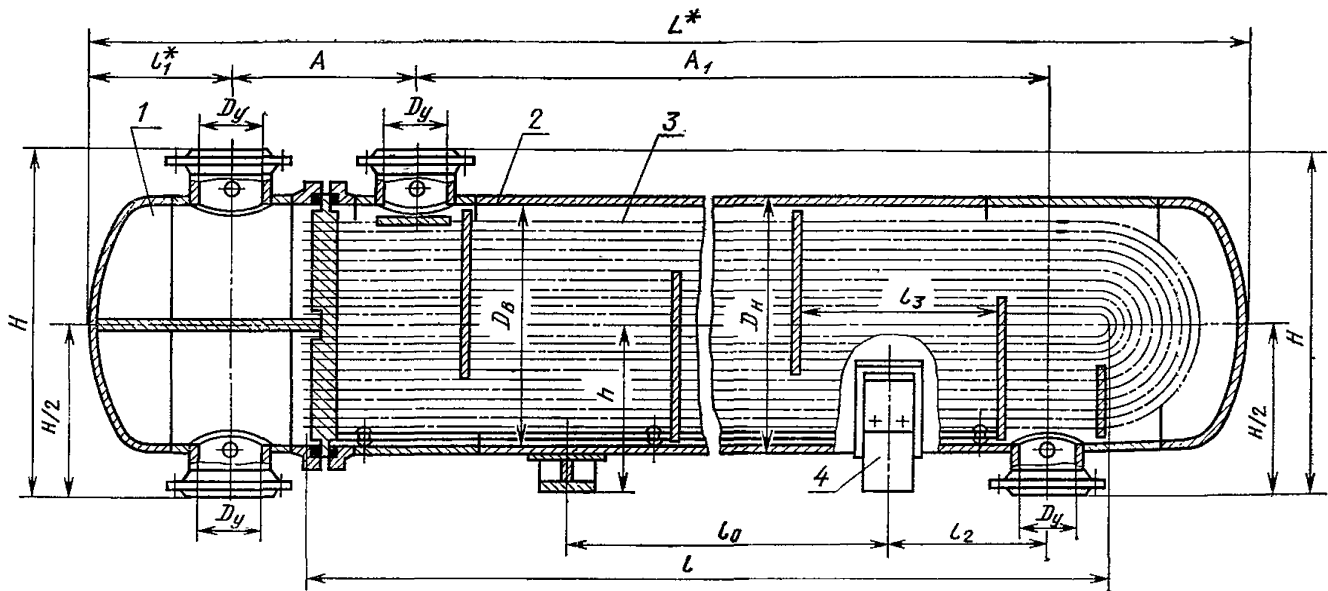
3. Основные параметры теплообменников должны соответствовать указанным ниже:

диаметр кожуха, мм . . . . .	325—1400
температура теплообмениваемых сред, °С . . . . .	от минус 30 до плюс 450
условное давление в трубном пространстве и кожухе $P_y$ , МПа (кгс/см <sup>2</sup> ) . . . . .	1,6; 2,5; 4,0; 6,4 (16; 25; 40; 64)
поверхность теплообмена, м <sup>2</sup> . . . . .	14—1369
сортамент теплообменных труб . . . . .	20×2

4. Основные размеры теплообменников должны соответствовать указанным на черт. 1 и в табл. 1.

5. Поверхности теплообмена по наружному диаметру труб теплообменников должны соответствовать указанным в табл. 2.

6. Площади проходных сечений по трубам в теплообменниках должны соответствовать указанным в табл. 3.



1 — распределительная камера; 2 — кожух; 3 — теплообменная труба; 4 — опора  
Черт. 1

Примечание. Чертеж не определяет конструкцию теплообменника.

измеры в мм

Таблица 1

Диаметр кожуха		Давление $P_y$ , МПа (кгс/см <sup>2</sup> )	$L^*$	Длина трубы $l$	$l_0$	$l_1^*$	$l_2$	Размещение перегородок		$H$	$H/2$	$h$	$D_y$ штуце- ров	$A$	$A_1$
наруж- ный	внут- ренний							$l_3$	Число						
325	—	1,6 и 2,5 (16 и 25)	3800 6800	3000 6000	1500 3000	215	400 1100	150	16 36	600	300	292	100	450	2500 5500
		4,0 (40)	3800 6800	3000 6000	1500 3000		400 1100		16 36						2500 5500
426	400	1,6 и 2,5 (16 и 25)	3940 6940	3000 6000	1500 3000	310	400 1100	200	10 26	714	357	352	100	500	2500 5500
		4,0 (40)	3960 6960	3000 6000	1500 3000		400 1100		10 26						2500 5500
		6,4 (64)	4010 7010	3000 6000	1500 3000	280	400 1100		10 26	810	405			2500 5500	
530	500	1,6 и 2,5 (16 и 25)	4070 7070	3000 6000	1500 3000	325	400 1100	250	10 22	954	477	472	150	550	2500 5500
		4,0 (40)	4095 7095	3000 6000	1500 3000		400 1100		10 22						2500 5500
		6,4 (64)	4160 7160	3000 6000	1500 3000	335	400 1100		10 22					610	2500 5500
630	600	1,6 (16)	7225 10225	6000 9000	3000 6000	400	1100	355	16 24	1060	530	525	200	600	5400 8400
		2,5 (25)	7235 10235	6000 9000	3000 6000				16 24						5400 8400
		4,0 (40)	7260 10260	6000 9000	3000 6000	16 24	5400 8400								
		6,4 (64)	7330 10330	6000 9000	3000 6000	390	900		16 24					1106	553

Размеры в мм

Продолжение табл. 1

Диаметр кожуха		Давление $P_y$ , МПа (кгс/см <sup>2</sup> )	$L^*$	Длина трубы $l$	$l_0$	$l_1^*$	$l_2$	Размещение перегородок		$H$	$H/2$	$h$	$D_y$ штуце- ров	$A$	$A_1$
наруж- ный	внут- ренний							$l_3$	Число						
—	800	1,6 (16)	7300 10300	6000 9000	3000 6000	440	1450	400	12 20	1354	677	622	250	700	5400 8400
		2,5 (25)	7315 10315	6000 9000	3000 6000	445			12 20						5400 8400
		4,0 (40)	7360 10360	6000 9000	3000 6000	485			12 20						750 8400
		6,4 (64)	7550 10550	6000 9000	3000 6000	495			12 20						860 8400
	1000	1,6 (16)	7625 10625	6000 9000	3000 6000	560	500	10 16	1558	779	722	300	840	5500 8500	
		2,5 (25)	7625 10625	6000 9000	3000 6000	550		10 16						5500 8500	
		4,0 (40)	7660 10660	6000 9000	3000 6000	570		10 16						5500 8500	
	1200	1,6 (16)	7720 10720	6000 9000	3000 6000	590	1400	615	8 12	1780	890	822	800	5400 8400	
2,5 (25)		7800 10800	6000 9000	3000 6000	600	8 12			5400 8400						
1400	1,6 (16)	8055 11055	6000 9000	3000 6000	770	1300	670	8 12	1980	990	922	350	1000	5200 8200	
	2,5 (25)	8075 11075	6000 9000	3000 6000				8 12						5200 8200	

Стр. 4 ГОСТ 14245-79

\* Размеры для справок.

Таблица 2

Диаметр кожуха, мм		Поверхность теплообмена, м <sup>2</sup> (≈), при длине труб, мм, и расположении их в решетках				
наружный	внутренний	по вершинам квадратов			по вершинам треугольников	
		3000	6000	9000	6000	9000
325	—	14	27	—	—	—
426	400	26	51	—	—	—
530	500	43	85	—	—	—
630	600	—	120	178	150	223
—	800	—	224	331	258	383
—	1000	—	383	565	437	647
—	1200	—	564	831	651	961
—	1400	—	790	1160	930	1369

Таблица 3

Диаметр кожуха, мм		Площадь проходного сечения одного хода по трубам, м <sup>2</sup> ·10 <sup>3</sup> (≈), при их расположении		Диаметр кожуха, мм		Площадь проходного сечения одного хода по трубам, м <sup>2</sup> ·10 <sup>3</sup> (≈), при их расположении	
наружный	внутренний	по вершинам квадрата	по вершинам треугольника	наружный	внутренний	по вершинам квадрата	по вершинам треугольника
426	400	13	—	—	1000	97	112
530	500	22	—	—	1200	142	165
630	600	31	39	—	1400	197	234

7. Площади проходных сечений по межтрубному пространству должны соответствовать указанным в табл. 4.

Таблица 4

Диаметр кожуха, мм		Площади проходных сечений труб, м <sup>2</sup> ·10 <sup>3</sup> (≈), при их расположении			
наружный	внутренний	по вершинам квадрата		по вершинам треугольника	
		в вырезе перегородки	между перегородками*	в вырезе перегородки	между перегородками*
325	—	1,1	2,1	—	—
426	400	2,0	3,6	—	—
530	500	3,2	5,8	—	—
630	600	4,7	7,8	3,7	6,0
—	800	8,5	13,4	7,3	8,8
—	1000	12,0	19,3	10,8	13,0
—	1200	13,5	26,9	15,1	21,0
—	1400	16,1	33,2	18,7	25,5

\* Проходное сечение определено для ряда 1 по ГОСТ 13203—77.

8. Материалы сборочных единиц теплообменников должны соответствовать указанным в табл. 5.

Таблица 5

Исполнение теплообменника	Материал, применяемый для изготовления сборочных единиц			
	кожуха	распределительной камеры	труб	трубной решетки
M1	ВСтЗсп5 по ГОСТ 14637—69. Сталь марки 16ГС по ГОСТ 5520—79. Трубы—сталь марки 20 по ГОСТ 8731—74		Сталь марок 10 и 20 по ГОСТ 8733—74 и трубы электросварные по технической документации, утвержденной в установленном порядке*	Сталь марки 16ГС по ГОСТ 5520—79
M2			Сплав марки АМг2 по ГОСТ 18475—73	Сплав марки АМг5 или АМг6 по ГОСТ 4784—74, ГОСТ 17232—71
M4	См. исполнение М1	См. исполнение Б7	Сталь марки 15Х5М или Х8 по ГОСТ 550—75	Сталь марки 15Х5М по ГОСТ 5632—72, ГОСТ 7350—77, группа А, ГОСТ 8479—70, группа IV и технической документации, утвержденной в установленном порядке
M12	См. исполнение М1		Сталь марки 08Х22Н6Т по ГОСТ 9941—72	См. исполнение М1
B2	Двухслойная сталь марки 16ГС+12Х18Н10Т или ВСтЗсп 5+12Х18Н10Т по ГОСТ 10885—75		Сталь марки 08Х18Н10Т или 12Х18Н10Т по ГОСТ 9941—72 трубы электросварные — по технической документации, утвержденной в установленном порядке	Сталь марки 12Х18Н10Т по ГОСТ 5632—72, ГОСТ 7350—77 группа А, ГОСТ 8479—70, группа IV и технической документации, утвержденной в установленном порядке
B3	Двухслойная сталь марки 16ГС+10Х17Н13М2Т или ВСтЗсп5+10Х17Н13М2Т по ГОСТ 10885—75		Сталь марки 10Х17Н13М2Т по ГОСТ 9941—72	Сталь марки 10Х17Н13М2Т по ГОСТ 5632—72, ГОСТ 7350—77 группа А, ГОСТ 8479—70, групп IV и технической документации, утвержденной в установленном порядке



Продолжение табл. 5

Исполнение теплообменника	Материал, применяемый для изготовления сборочных единиц			
	кожуха	распределительной камеры	труб	трубной решетки
Б7	Двухслойная сталь марки 16ГС+08Х13 или ВСтЗсп5+08Х13 по ГОСТ 10885—75		Сталь марки Х8 или 15Х5М по ГОСТ 550—75	Сталь марки 15Х5М по ГОСТ 5632—72, ГОСТ 7350—77 группа А, ГОСТ 8479—70, группа IV и технической документации, утвержденной в установленном порядке **

\* Для условного давления до 4,0 МПа (40 кгс/см<sup>2</sup>) и температуры до 400°С.

\*\*  $\sigma_T \geq 42$  кгс/см<sup>2</sup>.

**Примечания:**

1. Разрешается изготавливать сборочные единицы из материалов других марок по механическим свойствам и коррозионной стойкости не уступающим материалам, указанным в табл. 6.

2. Теплообменники с трубными решетками из сталей марок 12Х18Н10Т, 10Х17Н13М2Т следует применять до температуры 350°С.

3. Теплообменники исполнения М12 следует применять до температуры 300°С.

9. Область применения теплообменников в зависимости от диаметра, давления и материального исполнения должна соответствовать указанной в табл. 6.

Таблица 6

Диаметр кожуха, мм		Давление $P_y$ , МПа (кгс/см <sup>2</sup> )	Исполнение теплообменников			
наружный	внутренний		М1, М4, М12	М2	Б2, Б3	Б7
325	—	1,6 и 2,5 (16 и 25) 4,0 (40)	+ +	+ —	— —	— —
426	400	1,6 и 2,5 (16 и 25) 4,0 (40) 6,4 (64)	+ + +	+ — —	— — —	— — —
530	500	1,6 и 2,5 (16 и 25) 4,0 (40) 6,4 (64)	+ + +	+ — —	— — —	— — —

Продолжение табл. 6

Диаметр кожуха, мм		Давление $P_y$ , МПа (кгс/см <sup>2</sup> )	Исполнение теплообменников			
наружный	внутренний		М1, М4, М12	М2	Б2, Б3	Б7
630	600	1,6 (16)	+	+	—	—
		2,5 (25)	+	—	—	—
		4,0 (40)	+	—	—	—
		6,4 (64)	+	—	—	—
—	800	1,6 (16)	+	+	+	+
		2,5 (25)	+	—	+	+
		4,0 (40)	+	—	+	+
		6,4 (64)	+	—	+	+
—	1000	1,6 (16)	+	—	+	+
		2,5 (25)	+	—	+	+
		4,0 (40)	+	—	+	+
—	1200	1,6 (16)	+	—	+	+
		2,5 (25)	+	—	+	+
—	1400	1,6 (16)	+	—	+	+
		2,5 (25)	+	—	+	+

Примечание. Знак „+“ означает применение.

10. Масса теплообменников при расположении труб по вершинам квадрата должна соответствовать указанной в табл. 7.

Таблица 7

Размеры в мм

Диаметр кожуха		Давление $P_y$ , МПа (кгс/см <sup>2</sup> )	Масса, кг, не более, для труб 20×2 длиной					
наружный	внутренний		3000		6000		9000	
			Материал труб					
			сталь*	алюминиевый сплав	сталь*	алюминиевый сплав	сталь*	алюминиевый сплав
325	—	1,6 и 2,5 (16 и 25) 4,0 (40)	750	600	1200	900	—	—
			800	—	1250	—	—	—

Продолжение табл. 7

Размеры в мм

Диаметр кожуха		Давление $P_y$ , МПа (кгс/см <sup>2</sup> )	Масса, кг, не более, для труб 20×2 длиной					
наруж- ный	внутрен- ний		3000		6000		9000	
			Материал труб					
			сталь*	алюмини- евый сплав	сталь*	алюмини- евый сплав	сталь*	алюмини- евый сплав
426	400	1,6 и 2,5 (16 и 25)	1050	700	1850	1250	—	—
		4,0 (40)	1200	—	2000	—	—	—
		6,4 (64)	1650	—	2500	—	—	—
530	500	1,6 и 2,5 (16 и 25)	1700	1250	2700	1750	—	—
		4,0 (40)	1800	—	2920	—	—	—
		6,4 (64)	2350	—	3600	—	—	—
630	600	1,6 (16)	—	—	3550	2250	5000	—
		2,5 (25)	—	—	3600	—	5050	—
		4,0 (40)	—	—	4000	—	5450	—
		6,4 (64)	—	—	5150	—	6900	—
—	800	1,6 (16)	—	—	5900	3600	8300	—
		2,5 (25)	—	—	6400	—	8900	—
		4,0 (40)	—	—	7250	—	9850	—
		6,4 (64)	—	—	8750	—	11750	—
	1000	1,6 (16)	—	—	9300	—	13100	—
		2,5 (25)	—	—	10000	—	13950	—
		4,0 (40)	—	—	11450	—	15450	—
	1200	1,6 (16)	—	—	13800	—	19200	—
		2,5 (25)	—	—	14800	—	20200	—
	1400	1,6 (16)	—	—	18350	—	25500	—
		2,5 (25)	—	—	19600	—	27100	—

\* Масса теплообменников рассчитана для сталей с удельным весом 7,85 г/см<sup>3</sup>.

11. Масса теплообменников при расположении труб по вершинам треугольника должна соответствовать указанной в табл. 8.

## Размеры в мм

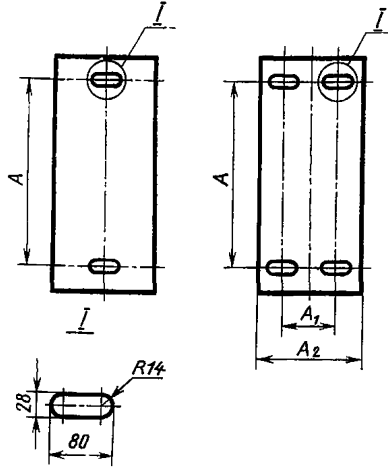
Диаметр кожуха		Давление $P_y$ , МПа (кгс/см <sup>2</sup> )	Масса, кг, не более, для труб 20×2 длиной			
наружный	внутренний		6000		9000	
			Материал труб			
			сталь*	алюминиевый сплав	сталь*	алюминиевый сплав
630	600	1,6 (16)	4000	2400	5550	—
		2,5 (25)	4050	—	5600	—
		4,0 (40)	4450	—	5950	—
		6,4 (64)	5500	—	7400	—
—	800	1,6 (16)	6450	3800	9150	—
		2,5 (25)	7050	—	9750	—
		4,0 (40)	7750	—	10700	—
		6,4 (64)	9250	—	12550	—
	1000	1,6 (16)	10250	—	14300	—
		2,5 (25)	10900	—	15250	—
		4,0 (40)	12250	—	16800	—
	1200	1,6 (16)	15100	—	21300	—
		2,5 (25)	16100	—	22300	—
	1400	1,6 (16)	19800	—	27900	—
		2,5 (25)	21050	—	29400	—

\* Масса теплообменников рассчитана для сталей с удельным весом 7,85 г/см<sup>3</sup>

12. Расположение отверстий в опорах под фундаментные болты должно соответствовать указанному на черт. 2 и в табл. 9.

Для теплооб-  
менников  
диаметром  
325—600 мм

Для теплооб-  
менников  
диаметром  
800—1400 мм



Черт. 2

Таблица 9

Размеры в мм

Диаметр кожуха		A	A <sub>1</sub>	A <sub>2</sub>
наружный	внутренний			
325	—	330	—	—
426	400		—	—
530	500	380	—	—
630	600	450	—	—
—	800	500	140	250
	1000	650		
	1200	800		
	1400	950		

13. Теплообменники должны комплектоваться ответными фланцами.

14. Размещение отверстий под трубы в трубных решетках и перегородках должно соответствовать ГОСТ 13203—77.

15. Условное давление для фланцев штуцеров соответствует условному давлению для теплообменников.

16. Фланцы на теплообменниках выполняются с привалочной поверхностью «выступ—впадина» на  $P_y \leq 4,0$  МПа (40 кгс/см<sup>2</sup>) и с привалочной поверхностью под прокладку восьмиугольного сечения на  $P_y \leq 6,4$  МПа (64 кгс/см<sup>2</sup>).

17. Отбойник должен устанавливаться у верхнего штуцера.

18. По согласованию между изготовителем и потребителем допускается в технически обоснованных случаях:

устанавливать дополнительные штуцера  $D_y \leq 80$  мм, но не более  $0,1 D$ , где  $D$  — диаметр аппарата;

устанавливать шарнирные устройства для подвешивания распределительных камер и крышек к ним;

не устанавливать детали для крепления изоляции.

19. Предельное рабочее давление для теплообменников в зависимости от назначения и температуры среды приведено в справочном приложении 1.

20. Структурная схема условного обозначения теплообменников приведена в справочном приложении 2.

---

Предельное рабочее давление

Теплообменники из сталей марок углеродистых и низколегированных и биметаллов  
с основным слоем из сталей марок ВСтЗсп5 и 16ГС

Теплообменники с кожухом из углеродистых марок сталей и трубными решетками из алюминиевых сплавов АМГ5 и АМГ6

Давление $P_u$ , МПа (кгс/см <sup>2</sup> )	Назначение теплообменника	Давления рабочие наибольшие, МПа (кгс/см <sup>2</sup> ), при температуре среды, °С										
		до 100	200	250	300	350	400	425	450	до 100	125	150
1,6(16)	А	1,60(16,00)	1,50(15,00)	1,44(14,40)	1,33(13,30)	1,17(11,70)	1,01(10,10)	0,94(9,40)		1,60(16,0)		
	Б	1,44(14,40)	1,33(13,30)	1,28(12,80)	1,23(12,30)	1,12(11,20)	0,96(9,60)	0,86(8,60)	0,69(6,90)	1,40(14,00)	1,25(12,50)	1,20(12,00)
2,5(25)	А	2,50(25,00)	2,33(23,30)	2,25(22,50)	2,08(20,80)	1,83(18,30)	1,58(15,80)	1,46(14,60)				
	Б	2,25(22,50)	2,08(20,80)	2,00(20,00)	1,92(19,20)	1,75(17,50)	1,50(15,00)	1,33(13,30)	1,03(10,30)	—	—	—
4,0(40)	А	4,00(40,00)	3,74(37,40)	3,60(36,00)	3,34(33,40)	2,94(29,40)	2,54(25,40)	2,34(23,40)				
	Б	3,60(36,00)	3,34(33,40)	3,20(32,00)	3,06(30,60)	2,80(28,00)	2,40(24,00)	2,13(21,30)	1,73(17,30)	—	—	—
6,4(64)	А	6,40(64,00)	6,00(60,00)	5,76(57,60)	5,33(53,30)	4,69(46,90)	4,06(40,60)	3,74(37,40)				
		5,76(57,60)	5,33(53,30)	5,12(51,20)	4,91(49,10)	4,48(44,80)	3,84(38,40)	3,41(34,10)	2,78(27,80)	—	—	—

Примечание. Пределы применения не должны превосходить пределы, указанные в технической документации, утвержденной в установленном порядке.

Структурная схема условного обозначения теплообменника

XXXX	X	X	-XX	-XX	-X / X	-X	X	
								Диаметр кожуха
								Теплообменник
								С U-образными трубами
								Условное давление в трубах и кожухе, кгс/см <sup>2</sup>
								Исполнение по материалу
								Исполнение по температурному пределу*
								Длина труб, м
								Схема размещения теплообменных труб в трубных решетках**
								Группа назначения

\*О—обыкновенное от минус 20 до плюс 20.°С; Н—низкотемпературное от минус 21 до минус 30°С; С—среднее свыше 200 до 300°С; В—высокотемпературное свыше 300 до 450 °С.

\*\* Т—по вершинам треугольника; К— по вершинам квадрата.



Пример условного обозначения теплообменника кожухотрубчатого с U-образными трубами и диаметром кожуха 1000 мм на условное давление 16 кгс/см<sup>2</sup>, исполнения по материалу М1, при температуре одной из сред выше 300°С, с трубами длиной 6 м, расположенными по вершинам квадрата, для нагрева и охлаждения взрыво- и пожароопасных сред и сред, обладающих токсичностью:

*Теплообменник 1000 ТУ-16-М1-В/6-К гр. Б ГОСТ 14245—79*

---

Редактор *Е. З. Усоскина*  
Технический редактор *О. Н. Никитина*  
Корректор *Г. М. Фролова*

**Сдано в набор 02.04.79 Подп. в печ. 21.05.79 1,0 п. л. 0,67 уч.-изд. л. Тир. 16000 Цена 5 коп.**

**Ордена «Знак Почета» Издательство стандартов, Москва, Д-557, Новопресненский пер., 3  
Калужская типография стандартов, ул. Московская, 256. Зак. 852**