



**ГОСУДАРСТВЕННЫЙ СТАНДАРТ
СОЮЗА ССР**

ДИЗЕЛИ ТЕПЛОВЗОВ

**ТЕХНИЧЕСКОЕ ДИАГНОСТИРОВАНИЕ И ПРОГНОЗИРОВАНИЕ
ОСТАТОЧНОГО РЕСУРСА МЕТОДОМ СПЕКТРАЛЬНОГО
АНАЛИЗА МАСЛА**

ОБЩИЕ ПРАВИЛА

ГОСТ 20759—75

Издание официальное

**ГОСУДАРСТВЕННЫЙ КОМИТЕТ СТАНДАРТОВ
СОВЕТА МИНИСТРОВ СССР
Москва**

РАЗРАБОТАН

Всесоюзным ордена Трудового Красного Знамени научно-исследовательским институтом железнодорожного транспорта (ЦНИИ МПС)

Зам. директора Фурьянский Н. А.

Зав. отделением Нестрахов А. С.

Руководитель темы Пахомов Э. А.

Исполнители: Макуров А. В., Корнюхова Э. Т., Привалов В. П.

Горьковским филиалом Всесоюзного научно-исследовательского института по нормализации в машиностроении (ГФ ВНИИНМАШ)

Директор Скворцов Т. П.

Зав. отделом Колесов Б. Н.

Руководитель темы Булыгин В. Е.

ВНЕСЕН Министерством путей сообщения СССР

Зам. министра Головатый А. Т.

ПОДГОТОВЛЕН К УТВЕРЖДЕНИЮ Всесоюзным научно-исследовательским институтом по нормализации в машиностроении (ВНИИНМАШ)

Директор Верченко В. Р.

УТВЕРЖДЕН И ВВЕДЕН В ДЕЙСТВИЕ Постановлением Государственного комитета стандартов Совета Министров СССР от 15 апреля 1975 г. № 956

ДИЗЕЛИ ТЕПЛОВЗОВ

**Техническое диагностирование и прогнозирование
остаточного ресурса методом спектрального
анализа масла.
Общие правила**

**ГОСТ
20759—75**

Diesel locomotives engines. Technical diagnostics
and forecast of service life. General rules

**Постановлением Государственного комитета стандартов Совета Министров СССР
от 15 апреля 1975 г. № 956 срок действия установлен**

**с 01.10 1975 г.
до 01.10 1980 г.**

Несоблюдение стандарта преследуется по закону

Настоящий стандарт устанавливает общие правила технического диагностирования и прогнозирования остаточного ресурса дизелей при эксплуатации тепловозов методом спектрального анализа масла.

1. ОБЩИЕ ПОЛОЖЕНИЯ

1.1. Метод спектрального анализа масла основывается на определении в нем концентрации элементов износа трущихся деталей дизеля, омываемых этим маслом, и осуществляется с помощью фотоэлектрической установки МФС-3 или установок, аналогичных ей.

1.2. Основными задачами технического диагностирования и прогнозирования остаточного ресурса дизелей методом спектрального анализа масла являются соответственно:

выявление дефектов в трущихся деталях дизеля, омываемых маслом, на ранней стадии их развития;

определение допустимых межремонтных пробегов тепловозов при прогнозировании остаточного ресурса трущихся деталей дизеля, омываемых маслом.

Примечание. К трущимся деталям дизеля, омываемым маслом, относятся детали цилиндрико-поршневой группы и кривошипно-шатунного механизма (втулки цилиндров, поршни, поршневые кольца, коленчатый вал, подшипники коленчатого вала и шатунов), т. е. основные детали, характеризующие техническое состояние дизеля.



2. ОПРЕДЕЛЕНИЕ ЭЛЕМЕНТОВ ИЗНОСА В КАРТЕРНОМ МАСЛЕ

2.1. Отбор проб

2.1.1. Пробы масла необходимо отбирать перед постановкой тепловозов на плановые ремонты и осмотры с периодичностью, установленной правилами ремонта тепловозов.

2.1.2. Порядок и правила отбора проб масла должны быть установлены стандартами или техническими условиями.

2.1.3. На каждую пробу масла на этикетке наносят маркировку, содержащую:

- серию тепловоза, его номер и секцию;
- марку масла;
- дату и время отбора пробы;
- вид ремонта или осмотра;
- величину пробега тепловоза.

2.2. Аппаратура, материалы и реактивы

2.2.1. При проведении технического диагностирования и прогнозирования остаточного ресурса дизелей методом спектрального анализа масла необходимо иметь следующую аппаратуру, материалы и реактивы:

- установку фотоэлектрическую МФС-3 или установку, заменяющую ее, в комплекте с генератором дуги переменного тока, штативом, полихроматором и электронно-регистрирующим устройством;
- мешалку механическую для перемешивания образцов;
- весы лабораторные микроаналитические;
- весы лабораторные аналитические;
- весы лабораторные технические первого класса;
- ступки агатовые или яшмовые для растирания окислов при приготовлении образцов;
- секундомер;
- электроды стержневые (черт. 1);
- электроды дисковые (черт. 2);
- окислы металлов х. ч. или ч. д. а.;
- спирт этиловый ректификованный по ГОСТ 5962—67 или по ГОСТ 18300—72;

бумагу логарифмическую;

журналы для регистрации проб и записи результатов анализа. Рекомендуемые формы журналов приведены в приложении 1.

2.2.2. Набор окислов следует определять набором характерных элементов, определяющих износ деталей дизеля.

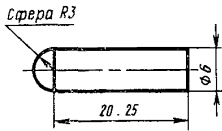
Рекомендуемый перечень окислов приведен в приложении 2.

2.2.3. Рекомендуемые требования к помещению для лаборатории спектрального анализа масла и комплектование помещения вспомогательным оборудованием приведены в приложении 3.

2.3. Приготовление образцов

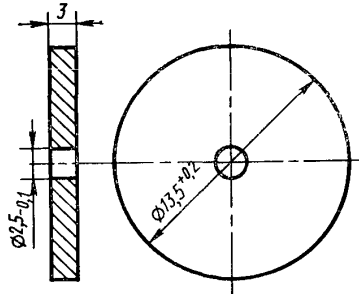
2.3.1. Образцы для спектрального анализа масла необходимо готовить из свежих масел тех же марок, которые употреблялись в исследуемых дизелях тепловозов при их эксплуатации.

Верхний стержневой электрод



Черт. 1

Нижний дисковый электрод



Черт. 2

2.3.2. Перед приготовлением образцов масло должно быть проверено на соответствие показателям качества, установленным в стандарте или технических условиях.

2.3.3. Контролируемые элементы масла следует вводить в образцы в виде окислов, растертых в ступке.

2.3.4. Для анализа масел необходимо готовить не менее четырех образцов с содержанием каждого элемента от 1 до 300 г/т.

Рекомендуемые значения типичных концентраций элементов в образцах приведены в приложении 4.

2.3.5. Допускается для приготовления образцов с малыми концентрациями элементов (≤ 3 г/т) при отсутствии микроаналитических весов пользоваться базовыми образцами.

Пример расчета окислов для образцов приведен в приложении 5.

2.3.6. После введения навесок окислов в масло приготовленную смесь следует перемешать.

2.3.7. Образцы перед каждым анализом необходимо перемешивать механической мешалкой не менее 2 ч.

2.4. Построение тарифовочных графиков

2.4.1. Каждый образец необходимо подвергать анализу на установке МФС-3 не менее 10 раз.

2.4.2. После анализа образцов должны быть подсчитаны: средние величины отсчетов ($n_{\text{ср}}$) по измерительному прибору установки МФС-3 по формуле

$$n_{\text{ср}} = \frac{1}{m} \sum_{i=1}^m n_i,$$

где m — число параллельных анализов;

n_i — величина отсчета при i -м анализе;

относительное квадратичное отклонение ($\delta_{\text{ср}}$) средней величины отсчета по формуле

$$\delta_{\text{ср}} = \frac{1}{n_{\text{ср}}} \sqrt{\frac{\sum_{i=1}^m (n_i - n_{\text{ср}})^2}{m(m-1)}}.$$

2.4.3. Если относительное квадратичное отклонение средней величины для концентрации 10 г/т и более составляет менее 5%, то строят тарировочные графики.

Если ошибка больше, число анализов необходимо увеличить.

2.4.4. Графики следует строить в логарифмических координатах. По оси абсцисс откладывают величины концентрации элементов, а по оси ординат — средние величины отсчетов с измерительных приборов установки.

2.4.5. Одновременно с анализом образцов необходимо проводить анализ контрольных масел и подсчитывать средние величины отсчетов по всем каналам измерения установки при десятикратных контрольных определениях.

Примечание. В качестве контрольных масел используют свежие дизельные масла, на которых приготавливались образцы и масла, бывшие в употреблении на дизеле.

2.4.6. После построения тарировочных графиков следует записать режим, при котором выполняется анализ образцов.

Рекомендуемые параметры режима анализа масла приведены в приложении 6.

2.5. Подготовка аппаратуры

2.5.1. Фотометрическая установка после включения и прогрева должна быть проверена на воспроизводимость.

Перед проверкой установки необходимо убедиться в том, чтобы параметры, определяющие режим анализа, соответствовали выбранным величинам.

2.5.2. Установку проверяют анализом проб контрольных и свежих масел.

Если средние величины отсчетов по измерительному прибору при трехкратных параллельных определениях отклоняются не больше чем на 15% от средних величин контрольных определений, то проверку заканчивают.

При больших отклонениях следует проверить:
чистоту стержневых и дисковых электродов;
пористость дисковых электродов.

Методика определения пористости дисковых электродов приведена в приложении 7.

Затем проверяют положение входной щели установки, фотометрическую и фотоэлектрическую воспроизводимость согласно техническому описанию установки и заново подвергают анализу образцы и контрольные масла.

2.6. Подготовка проб масла

2.6.1. Непосредственно перед анализом проба масла должна быть перемешана механической мешалкой в течение 30 мин.

2.6.2. При низких температурах воздуха вне помещения пробы, доставленные в лабораторию, перед перемешиванием должны быть подогреты до температуры воздуха помещения, в котором проводят анализ.

2.7. Проведение анализа

2.7.1. В штатив устанавливают дисковый электрод до упора на оси привода, верхний электрод устанавливают в цанговом зажиме.

При установке верхнего электрода с помощью шаблона должен быть установлен заданный межэлектродный промежуток.

2.7.2. Подготовленную для анализа пробу масла заливают в ванночку, которую устанавливают на столике штатива.

2.7.3. Во время анализа необходимо контролировать величины следующих параметров:

- напряжения питания генератора дуги;
- тока дуги генератора;
- тока трансформатора;
- разрежения в штативе.

2.7.4. После окончания анализа производится опрос по каналам измерения и результаты записывают в журнал (см. приложение 1, форма 2).

2.8. Обработка результатов

2.8.1. Анализ каждой пробы масла должен проводиться два раза.

2.8.2. Расхождение между результатами двух параллельных определений отсчета не должно превышать 15%.

2.8.3. При получении расхождений более 15% производят третье определение, а за результат принимают среднее арифметическое значение двух определений в пределах допустимых отклонений.

Если значение результата третьего определения находится в пределах допустимых расхождений каждого из двух предыдущих определений, то за результат анализа принимают среднее арифметическое значение результатов трех определений.

2.8.4. Концентрацию элементов определяют по средним величинам полученных отсчетов с помощью тарировочных графиков.

Величину концентрации указывают в граммах на тонну масла (г/т) с округлением до целых чисел.

3. ПРАВИЛА ТЕХНИЧЕСКОГО ДИАГНОСТИРОВАНИЯ ДИЗЕЛЕЙ ПО РЕЗУЛЬТАТАМ СПЕКТРАЛЬНОГО АНАЛИЗА

3.1. Объектами диагностирования являются узлы (или детали) дизеля, омываемые маслом.

3.2. Диагностирование узлов (или деталей) должно производиться на основании установления и анализа значений величин концентраций продуктов износа в масле и их изменений за пробег тепловоза между отборами проб масла.

3.3. Концентрацию элементов износа в масле следует устанавливать согласно разд. 2.

3.4. Для анализа значений величин концентраций характерных элементов износа в масле используется вероятный вычислительный алгоритм, основанный на сопоставлении данных анализа и фактического состояния узлов и деталей дизеля.

Для этого необходимо вычислить диагностический коэффициент по формуле

$$M = \frac{\sum_{k=1}^m a_{ik}^{j_1}}{\sum_{k=1}^m a_{ik}^{j_2}} \prod_{i=1}^n \frac{a_{ik}^{j_1} \sum_{k=1}^m a_{ik}^{j_2}}{a_{ik}^{j_2} \sum_{k=1}^m a_{ik}^{j_1}},$$

где $a_{ik}^{j_1}$ — число случаев, когда j -й узел (или деталь) дизеля находится в состоянии нормы (1) при нахождении i -го параметра в k -м диапазоне значений;

$a_{ik}^{j_2}$ — то же, когда j -й узел находится в состоянии отказа (2);
 j — контролируемая неисправность узла (или детали) дизеля;

i — диагностический параметр;

n — число диагностических параметров;

k — значение параметра;

m — число диапазонов значений i -го параметра.

3.5. Вычисленная величина диагностического коэффициента должна сравниваться с порогом C_j для каждого диагностируемого узла (или детали) дизеля.

Примечание. Величину порога C_j для каждого контролируемого узла (или детали) устанавливают по результатам сопоставления данных анализа и фактического состояния узла (или детали), полученных в период накопления данных.

Если $M_j \geq C_j$, то контролируемый узел (или деталь) находится в состоянии нормы.

Если $M_j < C_j$, то контролируемый узел (или деталь) находится в состоянии отказа.

Пример вычисления диагностического коэффициента M и установление диагноза узла (или детали) дизеля приведены в приложении 8.

4. ПРАВИЛА ПРОГНОЗИРОВАНИЯ ОСТАТОЧНОГО РЕСУРСА ДИЗЕЛЯ ПО РЕЗУЛЬТАТАМ СПЕКТРАЛЬНОГО АНАЛИЗА МАСЛА

4.1. Объектами прогнозирования являются узлы (или детали) дизеля, омываемые маслом.

4.2. Прогнозирование остаточного ресурса узлов (или деталей) дизеля должно производиться по средним величинам концентрации элементов износа за выполненный пробег от ремонта тепловозов с переборкой дизеля.

4.3. Концентрацию элементов износа в масле следует определять согласно разд. 2.

4.4. Среднюю величину концентрации на момент прогнозирования ($K_{ср}$) вычисляют по формуле

$$K_{ср} = \frac{\sum_{r=1}^N K_r}{N},$$

где K_r — концентрация элемента в масле при r -м отборе пробы;

N — число отборов пробы от последнего ремонта тепловоза с переборкой дизеля.

4.5. Величину остаточного ресурса ($L_{ост}$) определяют как разность полного ресурса по износу узла (или детали) дизеля и фактически выполненного пробега и вычисляют по формуле

$$L_{ост} = \frac{G}{a_{ср} K_{ср} N} - L,$$

где G — допустимый износ, г;

$a_{\text{ср}}$ — коэффициент массообмена, характеризующий условия работы дизеля и вычисляемый как среднее арифметическое значение по прогнозируемым элементам износа для парка тепловозов одной серии, т/тыс. км;

$K_{\text{ср.}N}$ — средняя концентрация на момент прогнозирования, г/т;

L — пробег на момент прогнозирования, тыс. км.

4.6. Допускается вычислять остаточный ресурс по условной величине полного ресурса ($G_{\text{доп. усл}}$) по формуле

$$G_{\text{доп. усл}} = \frac{G_{\text{доп}}}{a},$$

тогда

$$L_{\text{ост}} = \frac{G_{\text{доп. усл}}}{K_{\text{ср}}} - L.$$

Пример расчета остаточного ресурса дизеля по результатам спектрального анализа масла приведен в приложении 9.

Рабочий журнал

Дата _____

Проба № _____

График № _____

Канал	Элементы	ПОКАЗАНИЯ ПО ПРИБОРУ					Концентрация в г/т	Примечание
		1	2	3	4	среднее		
1								
2								
3								
9								
10								

Журнал записи проб масла по тепловозам

Тепловоз _____

Секция _____

Марка масла _____

1-я страница

№ п/п.	Дата отбора проб	Входящий лабораторный номер	Вид ремонта (номер профилактического осмотра)	Дата ремонта	Пробег от последнего ремонта	Пробег от смены масла
1	2	3	4	5	6	7

2-я страница

КОНЦЕНТРАЦИЯ ЭЛЕМЕНТОВ в г/т									
8	9	10	11	12	13	14	15	16	17

Форма 4

Журнал проверки установки и чистоты электродов

Экспозиция _____ Положение каретки _____

Шкала _____

К А Н А Л Ы									
1	2	3	4	5	6	7	8	9	10

В журнал записываются результаты следующих проверок:

1. Темновой ток;
2. Электрическая воспроизводимость 0,1 В;
3. Электрическая воспроизводимость 1 В;
4. Электрическая воспроизводимость 10 В;
5. Фотоэлектрическая воспроизводимость;
6. Выводка линий;
7. Чистота электродов.

**Журнал записи результатов анализа образцов
и контрольных масел**

Образец № _____

Дата																			
Темпе- ратура																			
Время																			
Каретка																			
Ток																			
Канал	Элемент	Концент- рация	Показания по прибору																
1																			
2																			
3																			
4																			
5																			
6																			
7																			
8																			
9																			
10																			

Подпись _____

В журнал записываются результаты следующих анализов:

1. Свежее масло
2. Контрольное масло
3. Образец № 11
4. Образец № 12
5. Образец № 13
6. Образец № 14 и т. д.

ПРИЛОЖЕНИЕ 2 к ГОСТ 20759—76
Рекомендуемое

ОКИСЛЫ МЕТАЛЛОВ ДЛЯ ПРИГОТОВЛЕНИЯ ОБРАЗЦОВ

1. Окись железа, ч. д. а. по ГОСТ 4173—66.
2. Двуокись кремния, ч. д. а. по ГОСТ 9428—73.
3. Окись меди, ч. д. а. по ГОСТ 16539—71.
4. Окись свинца, ч. д. а. по ГОСТ 9199—68.
5. Окись хрома, ч. д. а. по МРТУ 6—09—6250—69.
6. Окись алюминия, безводная, ч. д. а. по МРТУ 6—09—2046—64
7. Окись олова, ч. д. а. по МРТУ 6—09—254—63.

ТРЕБОВАНИЯ К ЛАБОРАТОРНОМУ ПОМЕЩЕНИЮ И КОМПЛЕКТОВАНИЮ ЕГО ВСПОМОГАТЕЛЬНЫМ ОБОРУДОВАНИЕМ И МАТЕРИАЛАМИ

Для фотоэлектрической установки требуется помещение площадью не менее 15 м².

Температура в помещении должна быть 18—24°C.

В течение суток допускается колебание температуры $\pm 2^\circ\text{C}$.

При больших колебаниях температуры необходимо установить кондиционер (например, «Климат-4»).

Относительная влажность воздуха в помещении не должна превышать 60%.

Помещение должно быть свободно от пыли, паров щелочей, кислот и других вредных веществ.

В помещении должна быть приточно-вытяжная вентиляция. Для отсоса продуктов сгорания из штатива необходимо предусмотреть средства сопряжения штатива с вытяжной вентиляцией.

Для включения установки в помещении должны быть следующие источники питания: для подключения электронно-регистрирующего устройства ЭРУ-13 и генератора дуги ДГ-2 необходимо однофазное напряжение переменного тока 220 В с колебаниями от +11 до +22 В. Рекомендуется установка стабилизаторов (например, СН-0,75 для подключения электронно-регистрирующего устройства и стабилизатора СЭМ-1 для подключения генератора дуги).

В помещении должно быть дневное и электрическое освещение и установлены розетки для подключения переносных электроприборов.

В помещении должна быть шина заземления.

В лаборатории должно быть подсобное помещение, площадью не менее 15 м² для размещения вспомогательного оборудования.

В лаборатории спектрального анализа рекомендуется иметь следующее вспомогательное оборудование:

вытяжной шкаф типа Ш-НЖ для обработки посуды и ванночек;

станок для заточки верхних стержневых электродов;

прибор для проверки пористости нижних дисковых электродов;

ультразвуковую установку для обработки образцов (например, УЗГ-2 или другого типа). Рекомендуемый режим обработки на этой установке: длительность — 5 ч, частота — 10 кГц;

микроманометр для измерения перепада давления в 1 мм вод. ст. с точностью не менее $\pm 0,1$ мм вод. ст. (например, типа МНМ);

вольтметр щитовой переменного тока на 250 В, класса 1, типа Э337 по ГОСТ 8711—60 для контроля напряжения питания генераторов дуги ДГ-2;

сушильный шкаф;

емкость для сбора остатков масла после анализа.

ПРИЛОЖЕНИЕ 4 к ГОСТ 20759—75
Рекомендуемое

**ЗНАЧЕНИЕ КОНЦЕНТРАЦИЙ ЭЛЕМЕНТОВ В ОБРАЗЦАХ
ДЛЯ ДИЗЕЛЕЙ ТЕПЛОВЗОВ**

Элемент	Содержание элементов (г/т) для образцов						
	11	12	13	14	15	16	17
Fe	3	5	10	30	50	100	300
Cu	1	3	5	10	30	50	100
Pb	100	300	3	5	10	30	50
Sn	3	10	1	3	5	10	30
Cr	30	3	10	1	3	5	10
Al	10	30	50	100	300	3	5
Si	5	10	30	50	3	10	3

ПРИЛОЖЕНИЕ 5 к ГОСТ 20759—75
Справочное

РАСЧЕТ ОКИСЛОВ ДЛЯ ОБРАЗЦОВ

1. Расчет окислов для образцов с концентрацией элементов износа более 3 г/т.

Необходимое количество окисла (X) рассчитывают в соответствии с химической формулой окисла и заданной концентрацией элемента в образце по соотношению:

$$X = \frac{(N_э A_э + N_о A_о)}{N_э A_э} \cdot \frac{K_э G_{мэ}}{1000},$$

где $N_э$ — число атомов элемента в молекуле окисла;
 $A_э$ — атомная масса элемента;
 $N_о$ — число атомов кислорода в молекуле окисла;
 $A_о$ — атомная масса кислорода;
 $K_э$ — заданная концентрация элемента в образце в г/м;
 $G_{мэ}$ — масса образца в г.

Пример 1. Требуется рассчитать необходимое количество окисла железа для приготовления образца № 13 массой 400 г. Имеется окисел Fe_2O_3 .

$$X_{\text{Fe}_2\text{O}_3} = \frac{(2 \cdot 55,85 + 3 \cdot 16)}{2 \cdot 55,85} \cdot \frac{10 \cdot 400}{1000} = 5,7 \text{ мг.}$$

Пример 2. Требуется рассчитать необходимое количество окисла меди для приготовления образца № 16 массой 400 г. Имеется окисел CuO .

$$X_{\text{CuO}} = \frac{(63,54 + 16)}{63,54} \cdot \frac{50 \cdot 400}{1000} = 25,0 \text{ мг.}$$

Пример 3. Требуется рассчитать необходимое количество окиси олова для приготовления образца № 15 массой 400 г. Имеется окисел SnO_2 .

$$X_{\text{SnO}_2} = \frac{(118,69 + 2 \cdot 16)}{118,69} \cdot \frac{3 \cdot 400}{1000} = 1,5 \text{ мг.}$$

2. Расчет окислов для образцов с концентрацией элементов ≤ 3 г/т.

Пример. Требуется составить образец № 11 массой 400 г. Рассчитываем навески окислов (X_3)

Fe_2O_3	_____ 1,7 мг	_____ 3 г/т Fe
CuO	_____ 0,5 мг	_____ 1 г/т Cu
PbO	_____ 43,2 мг	_____ 100 г/т Pb
SnO_2	_____ 1,5 мг	_____ 3 г/т Sn
Cr_2O_3	_____ 17,5 мг	_____ 30 г/т Cr
Al_2O_3	_____ 7,6 мг	_____ 10 г/т Al
SiO_2	_____ 4,3 мг	_____ 5 г/т Si

Как видно из полученного расчета, взятие навесок окислов железа, олова и особенно меди при отсутствии микроаналитических весов сопряжено с большими погрешностями. Для повышения точности содержания элементов в образце необходимо предварительно приготовить базовые образцы с повышенной концентрацией указанных элементов, например — 10 г/т.

Рассчитаем навески окислов для базовых образцов ($K_{6.э}$)

№01	_____ Fe_2O_3	_____ 5,7 мг	_____ 10 г/т Fe
№02	_____ CuO	_____ 5,0 мг	_____ 10 г/т Cu
№04	_____ SnO_2	_____ 5,0 мг	_____ 10 г/т Sn

Для получения требуемой концентрации элементов в составляемом образце навеску базовых образцов рассчитывают по соотношению

$$\Delta G_{6.э} = \frac{X_3 \cdot G_{6.э}}{K_{6.э}},$$

где X_o — требуемое количество окисла в составляемом образце;

$K_{б.о}$ — количество окисла в базовом образце;

$G_{б.о}$ — масса базового образца.

Для составления образца № 11 берем навеску базового образца № 01

$$\Delta G_{01} = \frac{1,7 \cdot 400}{5,7} = 119 \text{ г,}$$

прибавляем к ней навеску базового образца № 02

$$\Delta G_{02} = \frac{0,5 \cdot 400}{5,0} = 40 \text{ г,}$$

прибавляем к ней навеску базового образца № 04

$$\Delta G_{04} = \frac{1,5 \cdot 400}{5,0} = 120 \text{ г,}$$

прибавляем к ней свежего масла до 400 г образца № 11

$$\Delta G_M = 400 - (119 + 40 + 120) = 121 \text{ г,}$$

добавляем навески окислов других элементов (свинца, хрома, алюминия и кремния) согласно расчету (см. пример 1).

Аналогично составляют и другие образцы № 12, 13, 14, 15, 16, 17. Для этого необходимо иметь базовые образцы № 01, 02, 03, 04, 05, 06 и 07 соответственно числу элементов, входящих в состав образцов в малых количествах.

ПРИЛОЖЕНИЕ 6 к ГОСТ 20759—75
Рекомендуемое

ПАРАМЕТРЫ РЕЖИМА АНАЛИЗА МАСЛА НА УСТАНОВКЕ МФС-3

1. Скорость вращения дискового электрода, об/мин — 5.
2. Ширина входной щели, мкм — 40.
3. Время обжига, с — 15.
4. Время экспозиции, с — 20.
5. Ток дуги, А — 4.
6. Ток трансформатора, А — 0,135.
7. Разряжение в штативе, мм вод. ст. — 1.
8. Межэлектронный промежуток, мм — 1,5.
9. Искровой промежуток в разряднике, мм — 0,7.
10. Глубина погружения дискового электрода в масло — касание.
11. Группа пористости дисковых электродов*.
12. Положение переключателей напряжения ФЭУ*.
13. Положение переключателей усилителя измерения*.
14. Положение каретки*.

* Значения параметров режима, указанных в пп. 11—14, выбирают конкретно для каждой установки и при всех анализах должны быть однозначны.

МЕТОДИКА ОПРЕДЕЛЕНИЯ ПОРИСТОСТИ ДИСКОВЫХ ЭЛЕКТРОДОВ

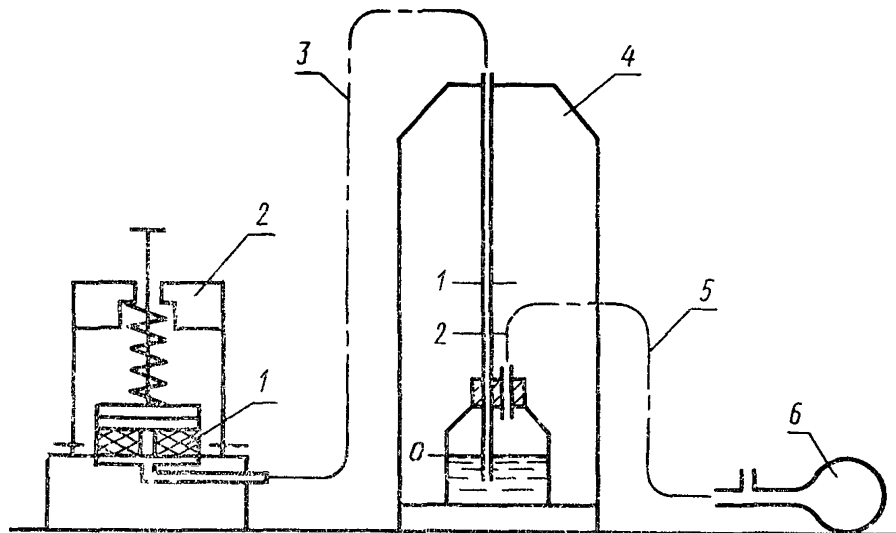
1. Оборудование

Установка для измерения пористости дисковых электродов.

Секундомер.

2. Проведение измерений

2.1. Пористость дисковых электродов измеряют по схеме, показанной на чертеже.



1—электрод; 2—устройство для установки электрода; 3 и 5—соединительные трубки;
4—устройство для измерений; 6—груша.

2.2. Измерение производится следующим образом:

дисковый электрод 1 устанавливается в гнездо устройства 2 для установки электрода;

грушей 6 создают давление в сосуде с водой, при этом атмосферное отверстие должно быть закрыто;

уровень жидкости в трубке сосуда с водой устанавливают несколько выше отметки 1, расположенной на высоте 100 мм от отметки 0;

дисковый электрод зажимают в устройстве.

Открывая атмосферное отверстие, измеряют секундомером время падения уровня жидкости в капиллярной трубке от отметки 1 до отметки 2 (расстояние между отметками 1 и 2 равно 20 мм).

Электроды разделяют на две группы: с пористостью до 60 с и с пористостью более 60 с.

Для электродов каждой группы пористости строят тарировочные графики.

ПРИЛОЖЕНИЕ 8 к ГОСТ 20759—75
Справочное

**ПРИМЕР ВЫЧИСЛЕНИЯ ДИАГНОСТИЧЕСКОГО КОЭФФИЦИЕНТА M
И УСТАНОВЛЕНИЕ ДИАГНОЗА**

В приведенном примере условно взята часть диагностической матрицы для диагностирования одного узла по четырем параметрам. Реальная матрица может содержать неограниченное количество контролируемых неисправностей j и диагностических параметров i . Ограничение принято для сокращения объема текста, ход и сущность вычислений не изменяются при увеличении объема матрицы. Соответственно уменьшены макеты входной и выходной информации.

1. Фрагмент диагностической матрицы для одного узла ($j=1$) по четырем параметрам ($i=4$).

Таблица 1

Диагностический параметр (i)	Значение параметра (K)	Контролируемые неисправности (j) узла (или детали) дизеля		
		1. Состояние (l) владышей коленчатого вала по износу		5
		1 (норма)	2 (отказ)	
1	2	3	4	5
1. Пробег от постройки или заводского ремонта тепловоза, период работы	1.1ЗР*БПР*	44*	2*	
	2.1БПР—1ПР*	129	1	
	3.1ПР—2БПР	751	22	
	4.2БПР—2ПР	1205	24	
	5.2ПР—3БПР	470	15	
	6.3БПР—3Р	1	1	
2. Пробег тепловоза от последнего ремонта с переборкой дизеля БПР или ПР, число профилактик	1.0—1	363	5	
	2.2—4	450	9	
	3.5—7	450	11	
	4.8—10	451	13	
	5.11—13	394	15	
	6.14—16	236	7	
	7.17—19	91	3	
	8.20—22	54	1	
	9.22	11	1	
3. Концентрация свинца в масле, г/т	1.0—5	658	3	
	2.5—10	1425	26	
	3.10—20	348	14	
	4.20—40	61	10	
	5.40—80	7	9	
	6.>80	1	3	

Продолжение

Диагностический параметр (I)	Значение параметра (K)	Контролируемые неисправности (J) узла (или детали) дизеля		
		1. Состояние (I) вкладышей коленчатого вала по износу		5
		1 (норма)	2 (отказ)	
1	2	3	4	5
4. Изменение концентрации свинца за пробег от предыдущего отбора пробы, г/т	1. < -40	1	1	
	2. -40—20	5	2	
	3. -20—10	32	1	
	4. -10—0	1505	14	
	5. 0—10	870	34	
	6. 10—20	50	5	
	7. 20—40	32	5	
	8. > 40	5	3	

Примечания:

1. ЗР — заводской ремонт тепловоза;

БПР — большой периодический ремонт тепловоза;

ПР — подъемочный ремонт.

Цифры перед ЗР, БПР, ПР указывают на номер очередного ремонта тепловоза.

2. Цифры в графах 3 и 4 указывают количество случаев в состоянии нормы или отказа для соответствующей детали или узла.

2. Поступившая информация.

Таблица 2

Номер сообщения по порядку поступления информации	Номер тепловоза	Индекс секции тепловоза	Период работы тепловоза	Пробег тепловоза от последнего ремонта (число профилактик)	Концентрация свинца, г/т	Изменение концентрации свинца, г/т
1	1123	А	1	10	7	0
2	1123	Б	1	10	50	30
3	1176	А	3	4	7	0
4	1176	Б	3	4	50	-10
5	1112	А	2	20	25	10
6	1112	Б	2	20	25	20

3. Диагностический коэффициент M вычисляют по формуле

$$M = \frac{\sum_{k=1}^m a_{ik}^j}{\sum_{k=1}^m a_{ik}^j} \cdot \prod_{i=1}^{i=n} \frac{a_{ik}^j}{a_{ik}^j} \cdot \frac{\sum_{k=1}^m a_{ik}^j}{\sum_{k=1}^m a_{ik}^j},$$

$\sum_{k=1}^m a_{ik}^j$ и $\sum_{k=1}^m a_{ik}^j$ вычисляют для любого i .

Примем $i=1$, тогда из матрицы для $j=1$ получим

$$\sum_{k=1}^m a_{1k}^1 = 44 + 129 + 751 + 1205 + 470 + 1 = 2500.$$

$$\sum_{k=1}^m a_{1k}^2 = 2 + 1 + 22 + 24 + 15 + 1 = 65$$

Величины a_{ik}^1 и a_{ik}^2 берут из матрицы согласно поступившей информации. Для дизеля тепловоза 1123 секции А из сообщения № 1, табл. 2 соответствующие величины для $j=1$ из матрицы, табл. 1 равны:

$$\begin{array}{ll} a_{11}^1 = 44; & a_{11}^2 = 2; \\ a_{24}^1 = 451; & a_{24}^2 = 13; \\ a_{32}^1 = 1425; & a_{32}^2 = 26; \\ a_{44}^1 = 1505; & a_{44}^2 = 14. \end{array}$$

Данные подставляем в формулу:

$$M_1^1 = \frac{2500}{6} \cdot \frac{44 \cdot 65}{2 \cdot 2500} \cdot \frac{451 \cdot 65}{13 \cdot 2500} \cdot \frac{1425 \cdot 65}{26 \cdot 2500} \cdot \frac{1505 \cdot 65}{14 \cdot 2500} = 38,5 \cdot 0,572 \cdot 0,9 \cdot 1,423 \cdot 2,79 = 78,8.$$

Соответственно вычисляют значения M для других дизелей из сообщений № 2—6.

$$M_1^2 = \frac{2500}{65} \cdot \frac{44 \cdot 65}{2 \cdot 2500} \cdot \frac{451 \cdot 65}{13 \cdot 2500} \cdot \frac{7 \cdot 65}{9 \cdot 2500} \cdot \frac{32 \cdot 65}{5 \cdot 2500} = 38,5 \cdot 0,572 \cdot 0,90 \cdot 0,02 \cdot 0,166 = 0,066;$$

$$M_1^3 = \frac{2500}{65} \cdot \frac{751 \cdot 65}{22 \cdot 2500} \cdot \frac{450 \cdot 65}{9 \cdot 2500} \cdot \frac{1425 \cdot 65}{26 \cdot 2500} \cdot \frac{1505 \cdot 65}{14 \cdot 2500} = 38,5 \cdot 0,89 \cdot 1,30 \cdot 1,42 \cdot 2,79 = 176,0;$$

$$M_1^4 = \frac{2500}{65} \cdot \frac{751 \cdot 65}{22 \cdot 2500} \cdot \frac{450 \cdot 65}{9 \cdot 2500} \cdot \frac{7 \cdot 65}{9 \cdot 2500} \cdot \frac{32 \cdot 65}{1 \cdot 2500} =$$

$$= 38,5 \cdot 0,89 \cdot 1,30 \cdot 0,90 \cdot 0,83 = 33,2;$$

$$M_1^5 = \frac{2500}{65} \cdot \frac{129 \cdot 65}{1 \cdot 2500} \cdot \frac{54 \cdot 65}{1 \cdot 2500} \cdot \frac{61 \cdot 65}{10 \cdot 2500} \cdot \frac{870 \cdot 65}{34 \cdot 2500} =$$

$$= 38,5 \cdot 3,35 \cdot 1,40 \cdot 0,158 \cdot 0,665 = 18,9;$$

$$M_1^6 = \frac{2500}{65} \cdot \frac{129 \cdot 69}{1 \cdot 2500} \cdot \frac{54 \cdot 65}{1 \cdot 2500} \cdot \frac{61 \cdot 65}{10 \cdot 2500} \cdot \frac{50 \cdot 65}{5 \cdot 2500} =$$

$$= 38,5 \cdot 3,35 \cdot 1,40 \cdot 0,158 \cdot 0,26 = 7,41.$$

4. Установление диагноза сводится к сопоставлению полученных значений с пороговым значением C_j , равным, например, 10 для $j=1$.

По результатам сопоставления получаем выходную информацию о состоянии вкладышей коленчатого вала по износу и указания о необходимости выполнения работ.

5. Выходная информация.

Таблица 3

Номер сообщения о порядке обработки информации	Номер тепловоза	Индекс секции тепловоза	Состояние (I) вкладышей коленчатого вала
1	1123	А	1 (норма)
2	1123	Б	2 (отказ)
3	1176	А	1 (норма)
4	1176	Б	1 (норма)
5	1112	А	1 (норма)
6	1112	Б	2 (отказ)

При получении сообщения с диагнозом 1 (норма) на дизеле работы, связанные с установлением величины износа вкладышей коленчатого вала (измерение зазоров), не производятся.

При получении сообщения с диагнозом 2 (отказ) на дизеле проводятся работы, регламентированные правилами деповского ремонта тепловозов, т. е. в данном случае измеряют величины зазоров подшипников коленчатого вала с целью поиска неисправных вкладышей.

Аналогично вычисляют диагностические коэффициенты и устанавливают диагноз для других узлов дизеля и по большему числу параметров.

ПРИЛОЖЕНИЕ 9 к ГОСТ 20759—75
Справочное

**ПРИМЕР РАСЧЕТА ОСТАТОЧНОГО РЕСУРСА ДИЗЕЛЯ
ПО РЕЗУЛЬТАТАМ СПЕКТРАЛЬНОГО АНАЛИЗА МАСЛА**

В примере условно принято, что величину пробега тепловоза от переборки дизеля измеряют числом профилатик. Тогда формула для расчета остаточного ресурса ($N_{\text{ост}}$) будет иметь вид:

$$N_{\text{ост}} = \frac{G_{\text{доп. усл.}}}{K_{\text{ср. } N}} - N,$$

где N — номер профилатик прогноза остаточного ресурса;

$G_{\text{доп. усл.}}$ — условный допустимый ресурс, $\frac{\text{г. проф.}}{\text{т}}$;

$K_{\text{ср. } N}$ — средняя величина концентрации по прогнозируемому элементу за пробег от переборки дизеля до профилатик прогноза, г/т.

Для примера воспользуемся поступающей информацией, приведенной в приложении 8, и вычислим остаточный ресурс для вкладышей подшипников коленчатого вала дизелей тепловозов по свинцу.

Пусть средняя величина концентрации свинца в масле за пробег до предыдущей ($N-1$)-й профилатик характеризуется цифрами, приведенными в таблице.

Вычислим средние значения концентрации свинца в масле за пробег до N -й профилатик (профилатик прогнозирования) по формуле

$$K_{\text{ср. } N} = K_{\text{ср. } (N-1)} + \frac{1}{N} (K_N - K_{\text{ср. } (N-1)}).$$

Для дизеля тепловоза 1123 секцией А концентрация свинца составит

$$K_{\text{ср. } N}^1 = 8,3 + \frac{1}{10} (7 - 8,3) = 8,24 \text{ г/т.}$$

Для дизелей других тепловозов концентрация свинца составит соответственно:

$$K_{\text{ср. } N}^2 = 25,0 + \frac{1}{10} (50 - 25,0) = 27,5 \text{ г/т;}$$

$$K_{\text{ср. } N}^3 = 6,5 + \frac{1}{4} (7 - 6,5) = 6,6 \text{ г/т;}$$

$$K_{\text{ср. } N}^4 = 25,2 + \frac{1}{4} (50 - 25,2) = 31,4 \text{ г/т;}$$

$$K_{\text{ср. } N}^5 = 20,1 + \frac{1}{10} (25 - 20,1) = 20,3 \text{ г/т;}$$

$$K_{\text{ср. } N}^6 = 15,5 + \frac{1}{10} (25 - 15,5) = 16,0 \text{ г/т.}$$

Остаточный ресурс вычисляем с учетом условного ресурса (см. таблицу):

$$N_{\text{ост}}^1 = \frac{1000}{8,2} - 10 = 122 - 10 = 112 \text{ проф.}$$

$$N_{\text{ост}}^2 = \frac{1000}{27,5} - 10 = 36 - 10 = 26 \text{ проф.}$$

$$N_{\text{ост}}^3 = \frac{700}{6,6} - 4 = 106 - 4 = 102 \text{ проф.}$$

$$N_{\text{ост}}^4 = \frac{700}{31,4} - 4 = 22 - 4 = 18 \text{ проф.}$$

$$N_{\text{ост}}^5 = \frac{500}{20,3} - 20 = 25 - 20 = 5 \text{ проф.}$$

$$N_{\text{ост}}^6 = \frac{500}{16,0} - 20 = 31 - 20 = 11 \text{ проф.}$$

По другим элементам остаточный ресурс вычисляют аналогично.

Таблица

Тепловоз	Секция	Номер профилактического прогноза	Средняя концентрация свинца на профилактике		Предыдущий ремонт	Условный ресурс, г. проф. т	Ресурс в числе профилактик	
			(N-1)-й	N-й			полный	остаточный
1123	А	10	8,3	8,2	ЗР	1000	122	112
1123	Б	10	25,0	27,5	ЗР	1000	36	26
1176	А	4	6,5	6,6	ПР	700	106	102
1176	Б	4	25,2	31,4	ПР	700	22	18
1112	А	20	20,1	20,3	БПР	500	25	5
1112	Б	20	15,5	16,0	БПР	500	31	11

Редактор *И. И. Топильская*
Технический редактор *Л. Б. Семенова*
Корректор *Т. А. Камнева*

Сдано в наб. 20.05.75 Подп. в печ 31.07.75 1,5 п. л. Тираж 8000 Цена 8 коп.

Издательство стандартов. Москва, Д-22, Новопресненский пер., 3
Тип. «Московский печатник». Москва, Лялин пер., 6. Зак. 1032