

ПОДШИПНИКИ КАЧЕНИЯ

ЧАСТЬ 2





ГОСУДАРСТВЕННЫЕ СТАНДАРТЫ
СОЮЗА ССР

ПОДШИПНИКИ КАЧЕНИЯ

ЧАСТЬ 2

Издание официальное

Москва
ИЗДАТЕЛЬСТВО СТАНДАРТОВ
1989

О Т И З Д А Т Е Л Ъ С Т В А

Сборник „Подшипники качения” ч. 2 содержит стандарты, утвержденные до 1 июня 1989 г.

В стандарты внесены все изменения, принятые до указанного срока.

Текущая информация о вновь утвержденных и пересмотренных стандартах, а также о принятых к ним изменениях публикуется в выпускаемом ежемесячно информационном указателе „Государственные стандарты СССР”.

Подшипники качения

ГАЙКИ КРУГЛЫЕ ШЛИЦЕВЫЕ ДЛЯ
ЗАКРЕПИТЕЛЬНЫХ И СТЯЖНЫХ ВТУЛОКГОСТ
8530—83
(СТ СЭВ 3341—81)

Технические условия

Rolling bearings. Round splined nuts for adapter and
clamping sleeves. Specifications

ОКП 12 8300

Срок действия

с 01.01.84
до 01.01.94

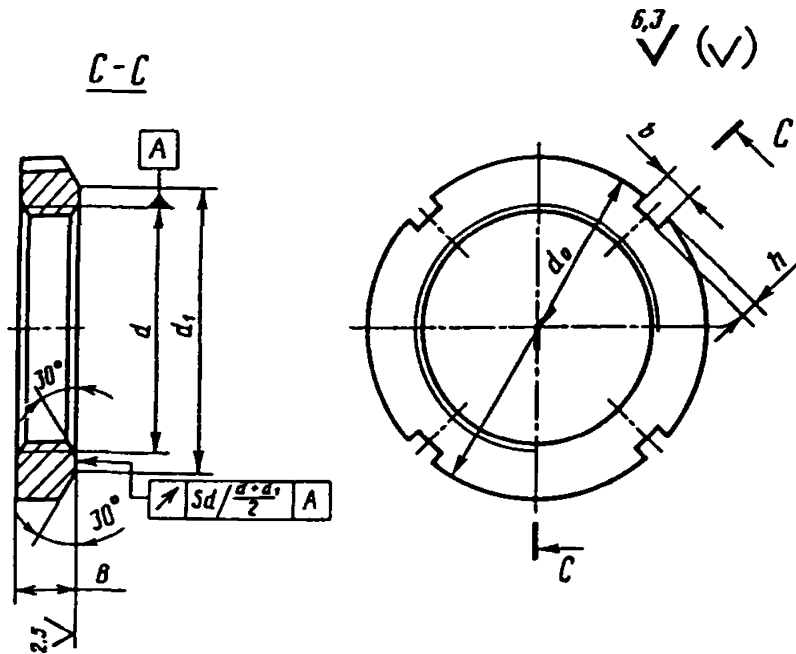
Несоблюдение стандарта преследуется по закону

Настоящий стандарт распространяется на круглые шлицевые гайки, применяемые на крепежных точеных втулках по ГОСТ 24208—80, стяжных втулках по ГОСТ 13014—80 для крепления подшипников качения.

Настоящий стандарт полностью соответствует СТ СЭВ 3341—81.

1. ОСНОВНЫЕ РАЗМЕРЫ

1.1. Размеры гаек должны соответствовать указанным на черт. 1 и в табл. 1 и 2, размеры гаек под стопорные скобы — указанным на черт. 2 и в табл. 3.



Черт. 1

Примечание. Чертеж не определяет конструкцию гайки.
Обозначения на черт. 1, 2;

d_0 — наружный диаметр гайки; d — диаметр резьбы гайки; d_1 — диаметр узкого торца гайки; B — ширина гайки; b — ширина паза гайки; h — глубина паза гайки; S_d — торцовое биение узкого торца гайки относительно резьбы, равное разности наибольшего и наименьшего расстояний в осевом направлении между узким торцом и радиальной плоскостью на расстоянии в радиальном направлении от оси гайки, равном четверти суммы диаметров $d + d_1$.

Таблица 1
Гайки для закрепительных и стяжных втулок с метрической резьбой
Размеры, мм

Обозначения гайки типа А	d	d_0 h12	d_1	B h14	b H14	h H17	S_d	Масса, кг ≈
КМ 0	M10×0,75	18	13,5	4	3	2,0	0,04	0,004
КМ 1	M12×1	22	17,0					0,007
КМ 2	M15×1	25	21,0	5 (8)	4	2,0		0,010
КМ 3	M17×1	28	24,0					0,013
КМ 4	M20×1	32	26,0	6 (9)				0,019

Размеры, мм

Обозначение гайки типа А	d	d_0 h12	d_1	B h14	b H14	h H17	S_d	Масса, кг \approx	
КМ 5	M25x1,5	38	32,0	7 (10)	5	2,0	0,04	0,025	
КМ 6	M30x1,5	45	38,0					0,043	
КМ 7	M35x1,5	52	44,0					8 (11)	0,053
КМ 8	M40x1,5	58	50,0	9 (11)	6	2,5		0,085	
КМ 9	M45x1,5	65	56,0	10 (12)				0,120	
КМ 10	M50x1,5	70	61,0	11 (13)				7	3,0
КМ 11	M55x2	75	67,0		0,160				
КМ 12	M60x2	80	73,0		11 (14)	0,170			
КМ 13	M65x2	85	79,0	12 (14)	8	3,5	0,200		
КМ 14	M70x2	92	85,0				0,240		
КМ 15	M75x2	98	90,0	13 (15)			10		
КМ 16	M80x2	105	95,0	5				0,400	
КМ 17	M85x2	110	102	16				12	5,0
КМ 18	M90x2	120	108				0,560		
КМ 19	M95x2	125	113	17	14	6,0	0,660		
КМ 20	M100x2	130	120	18			0,700		
КМ 22	M110x2	145	133	19			21		
КМЛ 24	M120x2		135	20	0,780				
КМ 24	M120x2	155	138		22	14		6,0	1,080
КМ 25	M125x2	160	148	1,190					
КМЛ 26	M130x2	155	145	12					5,0
КМ 26	M130x2	165	149		1,250				
КМ 27	M135x2	175	160	14	6,0	1,550			
КМЛ 28	M140x2	165	155				12	5,0	0,990
КМ 28	M140x2	180	160	14	6,0	1,600			

Продолжение табл. 1

Размеры, мм

Обозначение гайки типа А	d	d_0 h12	d_1	B h14	b H14	h H17	S_d	Масса, кг ≈
КМ 29	M145×2	190	171	24	14	6,0	0,06	1,940
КМЛ 30	M150×2	180	170	24	14	5,0		1,380
КМ 30	M150×2	195	171			6,0		2,030
КМ 31	M155×3	200	182	25	16	7,0		2,210
КМЛ 32	M160×3	190	180		14	5,0		1,560
КМ 32	M160×3	210	182		16	7,0		2,590
КМ 33	M165×3		193	26	16	7,0		2,730
КМЛ 34	M170×3	200	190			5,0		1,720
КМ 34	M170×3	220	193	27	16	7,0		2,800
КМЛ 36	M180×3	210	200			5,0		1,950
КМ 36	M180×3	230	203	18	8,0	3,070		
КМЛ 38	M190×3	220	210	28	16	5,0		2,050
КМ 38	M190×3	240	214			18		8,0
КМЛ 40	M200×3	240	222	29	18	8,0		2,980
КМ 40	M200×3	250	226					3,690

* Для размера $h = 2$ мм предельные отклонения по Н15.

Примечание. В скобках обозначены ширины в В гаек типа С.

Пример условного обозначения шлицевой круглой гайки типа С с резьбой d М60Х2:

Гайка КМС12 ГОСТ 8530-83

Гайки для крепежных и стяжных втулок с трапецидальной резьбой

Размеры, мм

Обозначение гайки	d	d_0 h12	d_1	B h14	b H14	h H17	S_d	Масса, кг \approx
HML 41	Tr 205x4	250	232	30	18	8	0,06	3,43
HM 42	Tr 210x4	270	238	30	20	10		4,75
HML 43	Tr 215x4	260	242	30		9		3,72
HM 44	Tr 220x4	280	250	32		10		5,35
HML 47	Tr 235x4		262	30		9		4,29
HM 48	Tr 240x4	300	270	34		10		6,20
HML 52	Tr 260x4	310	290	30		10		5,15
HM 52	Tr 260x4	330	300	35		24	12	8,40
HML 56	Tr 280x4		310	30	10		5,49	
HM 58	Tr 290x4	365	335	36	12		10,30	
HML 60	Tr 300x4	360	336	31			7,25	
HM 62	Tr 310x5	380	350	36			10,30	
HML 64	Tr 320x5		356	32			7,97	
HM 66	Tr 330x5	410	380	40			15	13,80
HML 69	Tr 345x5		384	33		13	9,51	
HM 70	Tr 350x5	430	400	42		28	15	15,40
HML 73	Tr 365x5		404	35	13		10,70	
HM 74	Tr 370x5	450	420	45	15		17,40	
HML 77	Tr 385x5		422	37	14		11,80	

Размеры, мм

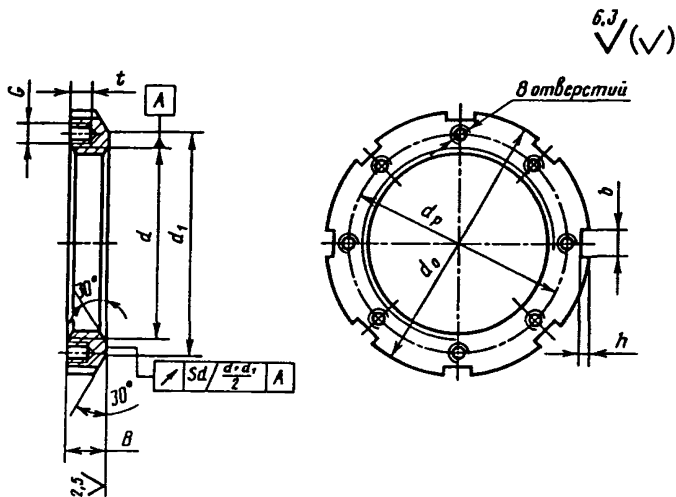
Обозначение гайки	d	d_0 h12	d_1	B h14	b H14	h H17	S_d	Масса, кг \approx
HM 80	Tr 400x5	500	460	46	32	18	0,07	23,80
HML 82	Tr 410x5	480	452	39		14		14,30
HM 84	Tr 420x5	520	480	49		18		26,60
HML 86	Tr 430x5	500	472	41		14		15,80
HM 88	Tr 440x5	540	500	51	36	20	0,08	28,80
HML 90	Tr 450x5	520	490	41	32	15		16,30
HM 92	Tr 460x5	550	510	53	36	20		28,80
HML 94	Tr 470x5	540		43	32	15		18,30
HM 96	Tr 480x5	590	540	56	36	20		37,50
HML 98	Tr 490x5	570		45		15		22,50
HM 102	Tr 510x6	620	570	58	40	23		41,20
HML 104	Tr 520x6	600		47	36	15		25,30
HM 106	Tr 530x6	640	590	60	40	23		44,20
HML 108	Tr 540x6	620		49		20		27,00
HM 110	Tr 550x6	670		620		63		23
HML 112	Tr 560x6	650	610	60	40	20		32,00
HML 118	Tr 590x6	690	650	63				47,70
HML 126	Tr 630x6	730	690	65	45	20		52,20
HML 134	Tr 670x6	770	730	70		20		59,80
HML 142	Tr 710x7	830	780	70	50	25		0,10

1.2. Основные размеры метрической резьбы – по ГОСТ 24705–81, профиль метрической резьбы – по ГОСТ 9150–81.

1.3. Профиль трапецеидальной резьбы – по ГОСТ 9484–81.

1.4. Основные размеры трапецеидальной резьбы гаек, закрепительных и стяжных втулок должны соответствовать указанным на черт. 3 и в табл. 4.

1.5. Обозначение гаек, стопорных элементов и комплектуемых ими закрепительных и стяжных втулок приведены в справочном приложении.



Черт. 2

Примечание. Чертеж не определяет конструкцию гайки.

Обозначения на черт. 2:

G – диаметр резьбы отверстия под стопорный винт; t – длина резьбы отверстия под стопорный винт; d_p – диаметр окружности расположения отверстий под стопорные винты.

Таблица 3

Гайки под стопорные скобы для крепежных втулок
Размеры, мм

Обозначение гайки	d	d_0 h12	d_1	B h14	b H14	h H17	d_p	G	t	S_d	Масса, кг \approx
HM 3044	Tr 220x4	260	242	30	20	9	230	M6	10	0,06	3,10
HM 3144	Tr 220x4	280	250	32		10	239	M8	16	0,06	5,20
HM 3048	Tr 240x4	290	270	34			254	M8	16	0,06	5,20
HM 3148	Tr 240x4	300					259	M8	16	0,06	5,95
HM 3052	Tr 260x4	310	290	34			274	M8	16	0,07	5,70
HM 3152	Tr 260x4	330	300	36	24	12	282	M10	18	0,07	8,05
HM 3056	Tr 280x4		310	38		10	294	M8	16	0,07	6,80
HM 3156	Tr 280x4	350	320			12	302	M10	18	0,07	9,05
HM 3060	Tr 300x4	360	336	42		12	317	M8	16	0,07	9,65
HM 3160	Tr 300x4	380	340	40			327	M10	18	0,07	12,00
HM 3064	Tr 320x5		356	42	337		M8	16	0,07	10,00	
HM 3164	Tr 320x5	400	360	42	347		M10	18	0,07	13,00	
HM 3068	Tr 340x5		376	45	24	12	357	M8	16	0,07	12,00
HM 3168	Tr 340x5	440	400	55	28	15	374	M12	22	0,07	23,00

Размеры, мм

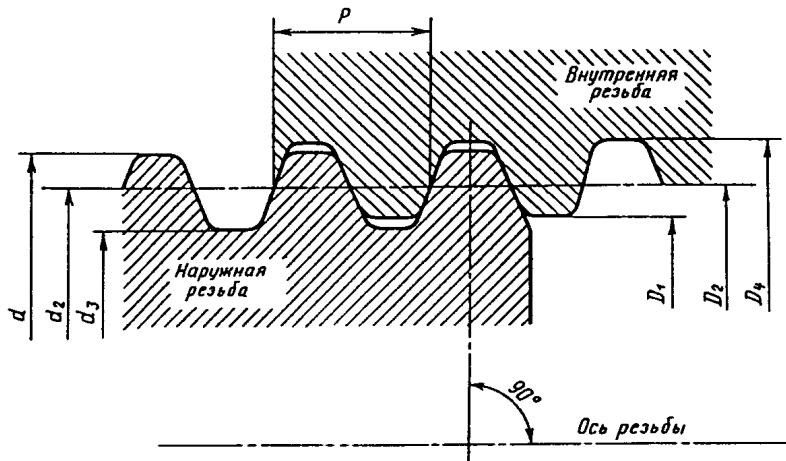
Обозначение гайки	d	d_0 h12	d_1	B h14	b H14	h H17	d_p	G	t	S_d	Масса, кг \approx
HM 3072	Tr 360x5	420	394	45	28	13	376	M8	16	0,07	12,00
HM 3172	Tr 360x5	460	420	58		15	394	M12	22	0,07	25,00
HM 3076	Tr 380x5	450	422	48		14	400	M10	18	0,07	15,00
HM 3176	Tr 380x5	490	440	60	32	18	416	M12	22	0,07	31,00
HM 3080	Tr 400x5	470	442	52	28	14	420	M10	18	0,07	17,00
HM 3180	Tr 400x5	520	460	62	32	18	441	M16	28	0,07	37,00
HM 3084	Tr 420x5	490	462	52		14	440	M10	18	0,08	17,50
HM 3184	Tr 420x5	540	490	70		18	461	M16	28	0,08	43,50
HM 3088	Tr 440x5	520	490	60		15	464	M12	22	0,08	26,50
HM 3188	Tr 440x5	560	510	70	36	20	479	M16	28	0,08	45,50
HM 3092	Tr 460x5	540	510	60	32	15	484	M12	22		27,00
HM 3192	Tr 460x5	580	540	75	36	20	499	M16	28		50,50
HM 3096	Tr 480x5	560	530	60		15	504	M12	22		28,50
HM 3196	Tr 480x5	620	560	75		20	529	M16	28		62,00
HM 30/500	Tr 500x5	580	550	68		15	524	M12	22		33,50

Размеры, мм

Обозначение гайки	d	d_0 h12	d_1	B h14	b H14	h H17	d_p	G	t	S_d	Масса, кг ≈
HM 31/500	Tr 500x5	630	580	80	40	23	541	M16	28	0,08	63,50
HM 30/530	Tr 530x6	630	590	68		20	557	M16			42,80
HM 31/530	Tr 530x6	670	610	80		23	574	M20	35		78,00
HM 30/560	Tr 560x6	650	610	75		20	582	M16	28		44,20
HM 31/560	Tr 560x6	710	650	85	45	25	607	M20	35		88,90
HM 30/600	Tr 600x6	700	660	75	40	20	627	M16	28		53,80
HM 31/600	Tr 600x6	750	690	85	45	25	647	M20	35		94,90
HM 30/630	Tr 630x6	730	690	75	45	20	657	M16	28		56,00
HM 30/670	Tr 670x6	780	740	80	45		702	M16			71,50
HM 30/710	Tr 710x7	830	780	90	50	25	741	M16			0,10

Примечание к табл. 1–3: Масса гаек рассчитана для плотности стали 7,85 кг/дм³.

(Измененная редакция, Изм. № 1).



Черт. 3

Размеры, мм

Таблица 4

Размер резьбы $d \times P$	Диаметр резьбы				
	наружный		средний	внутренний	
	d	D_4	$d_2 = D_2$	d_3	D_1
Tr 205x4	205,0	205,5	203,0	200,5	201,0
Tr 210x4	210,0	210,5	208,0	205,5	206,0
Tr 215x4	215,0	215,5	213,0	210,5	211,0
Tr 220x4	220,0	220,5	218,0	215,5	216,0
Tr 235x4	235,0	235,0	233,0	230,5	231,0
Tr 240x4	240,0	240,5	238,0	235,5	236,0
Tr 260x4	260,0	260,5	258,0	255,5	256,0
Tr 280x4	280,0	280,5	278,0	275,5	276,0
Tr 290x4	290,0	290,5	288,0	285,5	286,0
Tr 300x4	300,0	300,5	298,0	295,5	296,0
Tr 310x5	310,0	310,5	307,5	304,5	305,0
Tr 320x5	320,0	320,5	317,5	314,5	315,0

Размеры, мм

Размер резьбы $d \times P$	Диаметр резьбы				
	наружный		средний	внутренний	
	d	D_4	$d_2 = D_2$	d_3	D_1
Tr 330x5	330,0	330,5	327,5	324,5	325,0
Tr 340x5	340,0	340,5	337,5	334,5	335,0
Tr 345x5	345,0	345,5	342,5	339,5	340,0
Tr 350x5	350,0	350,5	347,5	344,5	345,0
Tr 360x5	360,0	360,5	357,5	354,5	355,0
Tr 365x5	365,0	365,5	362,5	359,5	360,0
Tr 370x5	370,0	370,5	367,5	364,5	365,0
Tr 380x5	380,0	380,5	377,5	374,5	375,0
Tr 385x5	385,0	385,5	382,5	379,5	380,0
Tr 400x5	400,0	400,5	397,5	394,5	395,0
Tr 410x5	410,0	410,5	407,5	404,5	405,0
Tr 420x5	420,0	420,5	417,5	414,5	415,0
Tr 430x5	430,0	430,5	427,5	424,5	425,0
Tr 440x5	440,0	440,5	437,5	434,5	435,0
Tr 450x5	450,0	450,5	447,5	444,5	445,0
Tr 460x5	460,0	460,5	457,5	454,5	455,0
Tr 470x5	470,0	470,5	467,5	464,5	465,0
Tr 480x5	480,0	480,5	477,5	474,5	475,0
Tr 490x5	490,0	490,5	487,5	484,5	485,0
Tr 500x5	500,0	500,5	497,5	494,5	495,0
Tr 510x6	510,0	511,0	507,0	503,0	504,0
Tr 520x6	520,0	521,0	517,0	513,0	514,0
Tr 530x6	530,0	531,0	527,0	523,0	524,0

Размеры, мм

Размер резьбы <i>d</i> × <i>P</i>	Диаметр резьбы				
	наружный		средний	внутренний	
	<i>d</i>	<i>D</i> ₄	<i>d</i> ₂ = <i>D</i> ₂	<i>d</i> ₃	<i>D</i> ₁
Tr 540×6	540,0	541,0	537,0	533,0	534,0
Tr 550×6	550,0	551,0	547,0	543,0	544,0
Tr 560×6	560,0	561,0	557,0	553,0	554,0
Tr 590×6	590,0	591,0	587,0	583,0	584,0
Tr 600×6	600,0	601,0	597,0	593,0	594,0
Tr 630×6	630,0	631,0	627,0	623,0	624,0
Tr 670×6	670,0	671,0	667,0	663,0	664,0
Tr 710×7	710,0	711,0	706,5	702,0	703,0

2. ТЕХНИЧЕСКИЕ ТРЕБОВАНИЯ

2.1. Гайки должны быть изготовлены в соответствии с требованиями настоящего стандарта по рабочим чертежам, утвержденным в установленном порядке.

2.2. Гайки должны быть изготовлены из стали марки 20 по ГОСТ 1050–88.

2.3. Поле допуска метрической резьбы – 6H по ГОСТ 16093–81.

2.4. Предельные отклонения размеров трапецидальной резьбы полей допусков 7e и 7H должны соответствовать указанным в табл. 5.

2.5. Резьба должна быть полной, чистой, без заусенцев и сорванных ниток.

Заходная нитка у резьбы с шагом 2 мм и более должна быть срезана до $\frac{1}{3}$ высоты.

2.6. Поверхности гаек должны быть гладкими, без забоин, трещин, плен, раковин и следов коррозии.

Прорези под ключ не должны иметь острых кромок.

Допускается изготовление гаек с защитным покрытием.

Размеры, мм

Номинальный диаметр резьбы d	P	Предельные отклонения диаметров резьбы										
		d		d_2		d_3		D_1		D_2		D_4
		верхн.	нижн.	верхн.	нижн.	верхн.	нижн.	верхн.	нижн.	верхн.	нижн.	нижн.
Св. 200 до 315	4	0	-0,300	-0,095	-0,430	0	-0,514	+0,375	0	+0,450	0	0
	5	0	-0,335	-0,106	-0,481	0	-0,575	+0,450	0	+0,500	0	0
Св. 315 до 500	5	0	-0,335	-0,106	-0,506	0	-0,606	+0,450	0	+0,530	0	0
Св. 500 до 710	6	0	-0,375	-0,118	-0,543	0	-0,650	+0,500	0	+0,560	0	0
	7	0	-0,425	-0,125	-0,600	0	-0,719	+0,560	0	+0,630	0	0

Примечания:

1. Отклонения отсчитываются от номинального профиля в направлении, перпендикулярном оси резьбы.
2. Допуски среднего диаметра резьбы d_2 или D_4 являются суммарными.

3. ПРАВИЛА ПРИЕМКИ

3.1. Для проверки соответствия гаек требованиям настоящего стандарта следует проводить приемочный контроль.

3.2. При приемочном контроле гайки проверяют на соответствие: пп. 1.1, 1.2, 1.3, 2.3, 2.4 (основные размеры и предельные отклонения по ним) — 1 % от партии, но не менее 5 шт., пп. 2.5, 2.6—0,1 % от партии, но не менее 3 шт. и не более 10 шт.

3.3. При несоответствии гаек хотя бы одному требованию настоящего стандарта проводят повторный контроль удвоенного количества гаек, взятых из той же партии, по тому же требованию.

Результаты повторного контроля распространяют на всю партию.

Партия — гайки одного номинального размера, предъявленные к приемке по одному документу.

4. МЕТОДЫ КОНТРОЛЯ

4.1. Внешний вид гаек проверяют осмотром, без применения увеличительных приборов.

4.2. Основные размеры гаек проверяют предельными калибрами или универсальным мерительным инструментом.

Размеры резьбы проверяют резьбовыми калибрами.

Перед проверкой размеров резьбы гаек резьбовыми калибрами изделия должны быть тщательно промыты.

4.3. Осевое биение узкого торца проверяют на гайке, плотно навинченной на коническую резьбовую оправку, установленную в центрах. Измерительный наконечник индикатора или измерительного рычага должен

касаться узкого торца гайки на расстоянии $\frac{1}{4} (d + d_1)$ — от торца гайки. Биение измеряют при повороте гайки с оправкой на угол не менее 360° .

5. МАРКИРОВКА, УПАКОВКА, КОНСЕРВАЦИЯ, ТРАНСПОРТИРОВАНИЕ И ХРАНЕНИЕ

5.1. Маркировка должна наноситься на широком торце гайки и содержать следующие данные:

условное обозначение гайки;

наименование или товарный знак предприятия-изготовителя.

Гайки в сборе с втулками допускается не маркировать.

5.2. Консервация, упаковка, маркировка транспортной тары, транспортирование и хранение гаек — по ГОСТ 520–89.

6. ГАРАНТИЯ ИЗГОТОВИТЕЛЯ

6.1. Изготовитель должен гарантировать соответствие гаек требованиям настоящего стандарта при соблюдении условий транспортирования и хранения, установленных стандартом.

6.2. Гарантийный срок хранения гаек — 12 мес., а для гаек, предназначенных на длительное хранение, — 24 мес. с даты изготовления (месяц, год).

ОБОЗНАЧЕНИЕ ГАЕК, СТОПОРНЫХ ЭЛЕМЕНТОВ И КОМПЛЕКТУЕМЫХ
ИМИ ЗАКРЕПИТЕЛЬНЫХ И СТЯЖНЫХ ВТУЛОКТ а б л и ц а 1
Гайки с метрической резьбой, стопорные шайбы, крепежные и
стяжные втулки

Обозначения			
гайки	стопорной шайбы	втулки	
		закрепительной	стяжной
КМ 4	МВ 4	Н 204 Н 304 Н 2304	— — —
КМ 5	МВ 5	Н 205 Н 305 Н 2305	— — —
КМ 6	МВ 6	Н 206 Н 306 Н 2306	— — —
КМ 7	МВ 7	Н 207 Н 307 Н 2307	— — —
КМ 8	МВ 8	Н 208 Н 308 Н 2308	— — —
КМ 9	МВ 9	Н 209 Н 309 Н 2309	АН 208 АН 308 АН 2308
КМ 10	МВ 10	Н 210 Н 310 Н 2310	АН 209 АН 309 АН 2309
КМ 11	МВ 11	Н 211 Н 311 Н 2311	АН 210 АН 310Х АН 2310Х
КМ 12	МВ 12	Н 212 Н 312 Н 2312	АН 211 АН 311Х АН 2311Х
КМ 13	МВ 13	Н 213 Н 313 Н 2313	АН 212 АН 312Х АН 2312Х

Обозначения			
гайки	стопорной шайбы	втулки	
		закрепительной	стяжной
КМ 14	МВ 14	Н 214 Н 314 Н 2314	— — —
КМ 15	МВ 15	Н 215 Н 315 Н 2315	АН 213 АН 313 АН 2313
КМ 16	МВ 16	Н 216 Н 316 Н 2316	АН 214 АН 314 АН 2314Х
КМ 17	МВ 17	Н 217 Н 317 Н 2317	АН 215 АН 315 АН 2315Х
КМ 18	МВ 18	Н 218 Н 318 Н 2318	АН 216 АН 316 АН 2316Х
КМ 19	МВ 19	— — —	АН 217 АН 317Х АН 2317Х
КМ 20	МВ 20	Н 220 Н 320 Н 2320 Н 3120	АН 218 АН 318Х АН 2318Х АН 3218Х
КМ 22	МВ 22	Н 222 Н 322 Н 2322 Н 3122 —	АН 220 АН 320Х АН 2320Х АН 3120Х АН 3220Х
КМ 24	МВ 24	Н 2324 Н 3124 —	АН 222 АН 322Х АН 3122Х
КМL 24	МВL 24	Н 3024	—
КМ 25	МВ 25	— —	АН 2322Х АН 3222Х
КМL 26	МВL 26	Н 3026	—

Продолжение табл. 1

Обозначения			
гайки	стопорной шайбы	втулки	
		закрепительной	стяжной
KM 26	MB 26	H 2326 H 3126 — —	AH 224 AH 324X AH 3024X AH 3124X
KM 27	MB 27	— —	AH 2324X AH 3224X
KML 28	MBL 28	H 3028	—
KM 28	MB 28	H 2328 H 3128 — —	AH 226 AH 326X AH 3026X AH 3126X
KM 29	MB 29	— —	AH 2326X AH 3226X
KML 30	MBL 30	H 3030	—
KM 30	MB 30	H 2330 H 3130 — —	AH 228 AH 328X AH 3028X AH 3128X
KM 31	MB 31	— —	AH 2328X AH 3228X
KML 32	MBL 32	H 3032	—
KM 32	MB 32	H 2332 H 3132	AH 230 AH 3030X
KM 33	MB 33	— — — —	AH 330X AH 2330X AH 3130X AH 3230X
KML 34	MBL 34	H 3034	—
KM 34	MB 34	H 2334 H 3134	AH 232 AH 3032

Обозначения			
гайки	стопорной шайбы	втулки	
		закрепительной	стяжной
KML 36	MBL 36	H 3036	—
KM 36	MB 36	H 2336 H 3136 — — — —	AH 234 AH 332 AH 2332 AH 3034 AH 3132 AH 3232
KML 38	MBL 38	H 3038	—
KM 38	MB 38	H 2338 H 3138 — — — —	AH 236 AH 334 AH 2334 AH 3036 AH 3134 AH 3234
KML 40	MBL 40	H 3040	—
KM 40	MB 40	H 2340 H 3140 — —	AH 2236 AH 2336 AH 3136 AH 3236

Гайки с трапецидальной резьбой и стяжные втулки

Обозначения		Обозначения	
гаек	стяжных втулок	гаек	стяжных втулок
HML 41	AH 238 AH 3038	HM 74	AH 3168 AH 3268
HM 42	AH 2238 AH 2338 AH 3138 AH 3238	HML 77	AH 3072
		HM 80	AH 3172 AH 3272
HML 43	AH 240 AH 3040	HML 82	AH 3076
HM 44	AH 2240 AH 2340 AH 3140 AH 3240	HM 84	AH 3176 AH 3276
		HML 86	AH 3080
HML 47	AH 244 AH 3044	HM 88	AH 3180 AH 3280
HM 48	AH 2244 AH 2344 AH 3144	HML 90	AH 3084
		HM 92	AH 3184 AH 3284
HML 52	AH 248 AH 3048	HML 94	AH 3088X
HM 52	AH 2248 AH 2348 AH 3148	HM 96	AH 3188X AH 3288X
		HML 98	AH 3092X
HML 56	AH 252 AH 3052	HM 102	AH 3192X AH 3292X
HM 58	AH 2252 AH 2352 AH 3152	HML 104	AH 3096X
		HM 106	AH 3196X AH 3296X
HML 60	AH 256 AH 3056	HML 108	AH 30/500X
HM 62	AH 2256 AH 2356 AH 3156	HM 110	AH 31/500X AH 32/500X
		HML 112	AH 30/530 AH 31/530
HML 64	AH 3060	HML 118	AH 30/560 AH 31/560
HM 66	AH 2260 AH 3160 AH 3260		
HML 69	AH 3064	HML 126	AH 30/600 AH 31/600
HM 70	AH 2264 AH 3164 AH 3264	HML 134	AH 30/630 AH 31/630
HML 73	AH 3068		

Гайки под стопорные скобы, стопорные элементы и закрепительные втулки

Обозначение гайки	Обозначение стопорных элементов для закрепительных втулок			Обозначение закрепительной втулки
	стопорной скобы	стопорного винта	пружинной шайбы	
HM 3044	MS 3044	M 6×12	6	H 3044
HM 3144	MS 3144	M 8×18	8	H 3144X H 2344X
HM 3048	MS 3048	M 8×18	8	H 3048
HM 3148	MS 3148	M 8×18	8	H 3148X H 2348X
HM 3052	MS 3052	M 8×18	8	H 3052
HM 3152	MS 3152	M 10×20	10	H 3152X H 2352X
HM 3056	MS 3056	M 8×18	8	H 3056
HM 3156	MS 3156	M 10×20	10	H 3156X H 2356X
HM 3060	MS 3060	M 8×18	8	H 3060
HM 3160	MS 3160	M 10×20	10	H 3160 H 3260
HM 3064	MS 3064	M 8×18	8	H 3064
HM 3164	MS 3164	M 10×20	10	H 3164 H 3264
HM 3068	MS 3068	M 8×18	8	H 3068
HM 3168	MS 3168	M 12×25	12	H 3168 H 3268
HM 3072	MS 3072	M 8×18	8	H 3072
HM 3172	MS 3172	M 12×25	12	H 3172 H 3272
HM 3076	MS 3076	M 10×20	10	H 3076
HM 3176	MS 3176	M 12×25	12	H 3176 H 3276
HM 3080	MS 3080	M 10×20	10	H 3080

Продолжение табл. 3

Обозначение гайки	Обозначение стопорных элементов для крепежных втулок			Обозначение крепежной втулки
	стопорной скобы	стопорного винта	пружинной шайбы	
HM 3180	MS 3180	M 16×30	16	H 3180 H 3280
HM 3084	MS 3084	M 10×20	10	H 3084
HM 3184	MS 3184	M 16×30	16	H 3184 H 3284
HM 3088	MS 3088	M 12×25	12	H 3088
HM 3188	MS 3188	M 16×30	16	H 3188 H 3288
HM 3092	MS 3092	M 12×25	12	H 3092
HM 3192	MS 3192	M 16×30	16	H 3192 H 3292
HM 3096	MS 3096	M 12×25	12	H 3096
HM 3196	MS 3196	M 16×30	16	H 3196 H 3296
HM 30/500	MS 30/500	M 12×25	12	H 30/500
HM 31/500	MS 31/500	M 16×30	16	H 31/500 H 32/500
HM 30/530	MS 30/530	M 16×30	16	H 30/530
HM 31/530	MS 31/530	M 20×40	20	H 31/530
HM 30/560	MS 30/560	M 16×30	16	H 30/560
HM 31/560	MS 31/560	M 20×40	20	H 31/560
HM 30/600	MS 30/600	M 16×30	16	H 30/600
HM 31/600	MS 31/600	M 20×40	20	H 31/600
HM 30/630	MS 30/630	M 16×30	16	H 30/630
HM 30/670	MS 30/670	M 16×30	16	H 30/670
HM 30/710	MS 30/710	M 16×30	16	H 30/710

ИНФОРМАЦИОННЫЕ ДАННЫЕ

1. РАЗРАБОТАН И ВНЕСЕН Министерством автомобильной промышленности СССР**ИСПОЛНИТЕЛИ**

С.А. Доброборский (руководитель темы); В.Г. Лебедева

2. УТВЕРЖДЕН И ВВЕДЕН В ДЕЙСТВИЕ Постановлением Государственного комитета СССР по стандартам от 11.04.83 № 1693**3. Срок проверки 1993 г.
Периодичность проверки 5 лет****4. Стандарт полностью соответствует СТ СЭВ 3341–81, международным стандартам ИСО 2982, ИСО 2983****5. ВЗАМЕН ГОСТ 8530--57 в части гаек****6. ССЫЛОЧНЫЕ НОРМАТИВНО-ТЕХНИЧЕСКОЙ ДОКУМЕНТАЦИИ**

Обозначение НТД, на который дана ссылка	Номер пункта
ГОСТ 520–89	5.2
ГОСТ 1050–88	2.2
ГОСТ 9150–81	1.2
ГОСТ 9484–81	1.3
ГОСТ 13014–80	Вводная часть
ГОСТ 16093–81	2.3
ГОСТ 24208–80	Вводная часть
ГОСТ 24705–81	1.2

7. ПЕРЕИЗДАНИЕ с Изменением № 1, утвержденным в сентябре 1988 г. (ИУС 1–89)**8. Проверен в 1988 г. Срок действия продлен до 01.01.94 (Постановление Госстандарта СССР от 30.09.88 № 3408)**

СО Д Е Р Ж А Н И Е

ГОСТ 7242-81 (СТ СЭВ 3793-82)	Подшипники шариковые радиальные однорядные с защитными шайбами. Технические условия	3
ГОСТ 8882-75 (СТ СЭВ 3793-82)	Подшипники шариковые радиальные. Однорядные с уплотнениями. Технические условия	11
ГОСТ 9592-75	Подшипники шариковые радиальные с выступающим внутренним кольцом. Технические условия	21
ГОСТ 10058-75	Подшипники шариковые радиальные однорядные с упорным бортом малогабаритные. Типы и основные размеры	26
ГОСТ 23179-78 (СТ СЭВ 6137-87)	Подшипники качения радиальные шариковые однорядные гибкие. Технические условия	30
ГОСТ 8328-75 (СТ СЭВ 4949-84)	Подшипники роликовые радиальные с короткими цилиндрическими роликами. Типы и основные размеры	34
ГОСТ 5377-79 (СТ СЭВ 3340-81)	Подшипники роликовые радиальные с короткими цилиндрическими роликами без внутреннего или наружного кольца. Типы и основные размеры	59
ГОСТ 7634-75 (СТ СЭВ 5274-85)	Подшипники радиальные роликовые многорядные с короткими цилиндрическими роликами. Типы и основные размеры	80
ГОСТ 4657-82 (СТ СЭВ 1988-79)	Подшипники роликовые радиальные иглочатые однорядные. Основные размеры. Технические требования	94
ГОСТ 24850-81 (СТ СЭВ 1989-79)	Подшипники шариковые радиальные однорядные с двумя уплотнениями с широким внутренним кольцом и сферической наружной поверхностью наружного кольца. Основные размеры	103
ГОСТ 26576-85 (СТ СЭВ 3796-82)	Подшипники качения. Кольца стопорные эксцентрические и концентрические и винты установочные для крепления шариковых подшипников. Технические условия	108
ГОСТ 24954-81	Подшипники роликовые радиальные однорядные с бочкообразными роликами. Основные размеры	114
ГОСТ 831-75 (СТ СЭВ 4942-84)	Подшипники шариковые радиально-упорные однорядные. Типы и основные размеры	116
ГОСТ 832-78	Подшипники шариковые радиально-упорные сдвоенные. Типы и основные размеры	137
ГОСТ 4252-75 (СТ СЭВ 4946-84)	Подшипники шариковые радиально-упорные двухрядные. Основные размеры	149
ГОСТ 8995-75 (СТ СЭВ 4943-84)	Подшипники шариковые радиально-упорные однорядные с одним разъемным кольцом. Типы и основные размеры	154
ГОСТ 27365-87 (СТ СЭВ 3338-86, СТ СЭВ 1477-78)	Подшипники роликовые конические однорядные повышенной грузоподъемности. Основные размеры	167
ГОСТ 333-79	Подшипники роликовые конические однорядные. Основные размеры	191
ГОСТ 6364-78	Подшипники роликовые конические двухрядные. Основные размеры	204
ГОСТ 8419-75 (СТ СЭВ 5743-86)	Подшипники роликовые конические четырехрядные. Основные размеры	212
ГОСТ 20531-75 (СТ СЭВ 5272-85)	Подшипники роликовые иглочатые радиально-упорные комбинированные. Технические условия	219
ГОСТ 5720-75 (СТ СЭВ 4941-84)	Подшипники шариковые радиальные сферические двухрядные. Типы и основные размеры	225
ГОСТ 24696-81 (СТ СЭВ 4945-84)	Подшипники роликовые радиальные сферические двухрядные симметричными роликами. Основные размеры	234

ГОСТ 5721-75 (СТ СЭВ 4945-84)	Подшипники роликовые радиальные сферические двухрядные. Типы и основные размеры	252
ГОСТ 8545-75	Подшипники шариковые и роликовые двухрядные с закрепительными втулками. Типы и основные размеры . .	268
ГОСТ 8530-83 (СТ СЭВ 3341-81)	Подшипники качения. Гайки круглые шлицевые для закрепительных и стяжных втулок. Технические условия	274
ГОСТ 13014-80 (СТ СЭВ 777-77)	Втулки стяжные подшипников качения. Основные размеры	297
ГОСТ 25455-82 (СТ СЭВ 2797-80)	Подшипники качения. Втулки закрепительные и стяжные. Технические условия	305
ГОСТ 8725-83 (СТ СЭВ 3342-81)	Подшипники качения. Шайбы и скобы для стопорения гаек на закрепительных втулках. Технические условия	311
ГОСТ 20821-75	Подшипники шариковые упорно-радиальные двухрядные с углом контакта 60°. Технические условия	321
ГОСТ 9942-80 (СТ СЭВ 1476-78)	Подшипники роликовые упорно-радиальные сферические одинарные. Основные размеры	328
ГОСТ 6874-75 (СТ СЭВ 4944-84)	Подшипники шариковые упорные одинарные. Основные размеры	335
ГОСТ 7872-75 (СТ СЭВ 4944-84)	Подшипники шариковые упорные двойные. Основные размеры	351
ГОСТ 23526-79 (СТ СЭВ 4948-84)	Подшипники роликовые упорные с цилиндрическими роликами одинарные. Типы и основные размеры	359
ГОСТ 3635-78 (СТ СЭВ 1478-78)	Подшипники шарирные. Технические условия	368
ГОСТ 3722-81 (СТ СЭВ 1990-79)	Подшипники качения. Шарики. Технические условия . . .	391
ГОСТ 6870-81 (СТ СЭВ 1991-79)	Подшипники качения. Ролики игольчатые. Технические условия	404
ГОСТ 22696-77 (СТ СЭВ 1992-79)	Подшипники качения. Ролики цилиндрические короткие. Технические условия	416

Редактор *Р.Г. Говердовская*
Технический редактор *О.Ю. Захарова*
Корректор *А.В. Прокофьева*

Сдано в наб. 29.12.88. Подп. в печ. 19.06.89. 27 усл. печ. л. 27,25 усл. кр.-отт.
26,50 уч.-изд. л. Изд. № 10335/02. Тираж 40000. Зак.1507 Цена 1 руб. 30 коп.

Ордена „Знак Почета” Издательство стандартов, 123840, Москва, ГСП,
Новопрессненский пер., 3

Набрано в Издательстве стандартов на НПУ

Вильнюсская типография Издательства стандартов, Вильнюс, ул. Даряус и Гирено, 39.