



ГОСУДАРСТВЕННЫЙ СТАНДАРТ
СОЮЗА ССР

СТЕКЛОПАКЕТЫ КЛЕЕНЫЕ

ТЕХНИЧЕСКИЕ УСЛОВИЯ

ГОСТ 24866—81

Издание официальное

ГОСУДАРСТВЕННЫЙ КОМИТЕТ СССР ПО ДЕЛАМ СТРОИТЕЛЬСТВА
Москва

РАЗРАБОТАН

**Министерством промышленности строительных материалов СССР
Центральным научно-исследовательским и проектно-эксперимен-
тальным институтом промышленных зданий и сооружений (ЦНИИ-
промзданий) Госстроя СССР**

**Государственным комитетом по гражданскому строительству и
архитектуре при Госстрое СССР**

ИСПОЛНИТЕЛИ

**Я. С. Шулов; Л. С. Марина; Ю. П. Александров, канд. техн. наук;
В. Н. Алексеев; С. П. Соловьев, канд. техн. наук (руководители темы);
С. М. Комский; О. В. Смирнов; В. П. Тарасов; Х. Г. Ярокер, канд. техн.
наук; Ю. М. Щипанов; Л. В. Дробинина; В. Н. Кудинова**

**ВНЕСЕН Министерством промышленности строительных материа-
лов СССР**

Зам. министра Н. П. Кабанов

**УТВЕРЖДЕН И ВВЕДЕН В ДЕЙСТВИЕ Постановлением Государствен-
ного комитета СССР по делам строительства от 12 февраля 1981 г.
№ 18**

СТЕКЛОПАКЕТЫ КЛЕЕННЫЕ**Технические условия**

Sealed insulating glass units. Specifications

ГОСТ
24866—81

ОКП 59 1320

Постановлением Государственного комитета СССР по делам строительства от 12 февраля 1981 г. № 18 срок введения установлен

с 01.01 1983 г.**Несоблюдение стандарта преследуется по закону**

Настоящий стандарт распространяется на клеенные стеклопакеты, состоящие из двух или трех плоских листов стекла, соединенных по контуру так, что между стеклами образуется герметически замкнутая камера с прослойкой осушенного воздуха.

Стеклопакеты предназначены для остекления окон, витрин, витражей, зенитных фонарей и балконных дверей жилых, общественных, производственных и вспомогательных зданий промышленных предприятий.

1. ТИПЫ И ОСНОВНЫЕ РАЗМЕРЫ

1.1. Стеклопакеты в зависимости от конструкции подразделяют на следующие типы (черт. 1):

СПК1 — однокамерные (двухслойные) без обрамляющей рамки;

СПКР1 — однокамерные (двухслойные) с обрамляющей рамкой;

СПК2 — двухкамерные (трехслойные) без обрамляющей рамки.

1.2. Размеры стеклопакетов должны быть, мм:

от 400 до 2550 — по высоте (длине);

от 400 до 2950 — по ширине;

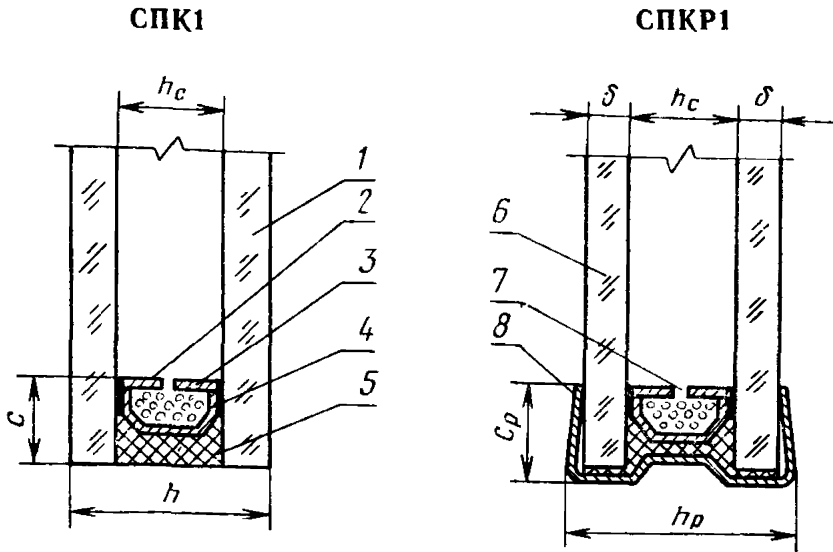
не более 46 — по толщине.

Толщина стеклопакета с обрамляющей рамкой должна быть на 2 мм больше толщины стеклопакета без нее.

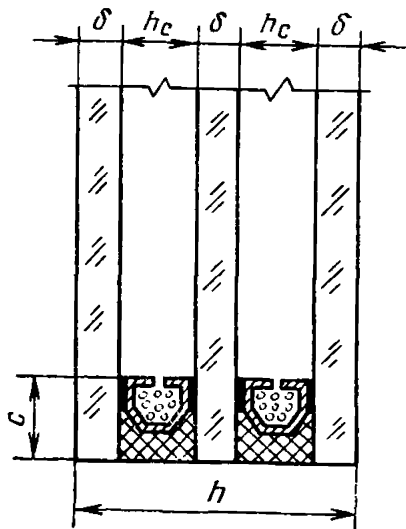
Толщина стекол в стеклопакетах определяется расчетом при проектировании и должна быть не менее 3 мм.

ТИПЫ СТЕКЛОПАКЕТОВ

Однокамерные



Двухкамерный СПК2



1—стекло; 2—распорная рамка; 3—влагопоглотитель; 4—нетвердеющая мастика; 5—вулканизирующий герметик; 6—воздушная прослойка; 7—дегидратационная щель; 8—обрамляющая рамка; δ —толщина стекла; h —толщина стеклопакета; h_p —толщина стеклопакета с обрамляющей рамкой; h_c —расстояние между стеклами; c —ширина герметизирующего слоя; c_p —ширина полки обрамляющей рамки.

Черт. 1

1.3. Отклонения размеров стеклопакетов не должны превышать, мм:

± 2 — по высоте (длине) и ширине при размерах стеклопакета до 1000 мм;

± 3 — по высоте (длине) и ширине при размерах стеклопакета от 1000 мм и более;

$\pm 2,5$ — по толщине;

$\pm 1,5$ — по толщине для стеклопакетов высшей категории качества.

1.4. Однокамерные стеклопакеты должны иметь расстояние между стеклами 9, 12 и 15 мм, двухкамерные — 9 и 12 мм.

Допускается по соглашению изготовителя с потребителем для ремонтных целей изготавливать однокамерные стеклопакеты, имеющие расстояние между стеклами 20 мм.

1.5. Ширина герметизирующего слоя стеклопакетов должна быть не менее 13 мм.

1.6. Ширина полки обрамляющей рамки в стеклопакетах должна быть (15 ± 1) мм.

1.7. Изготовление и поставка стеклопакетов должны производиться по спецификации заказчика в соответствии с номенклатурой, указанной в обязательном приложении 1.

1.8. Условное обозначение стеклопакетов должно состоять из обозначения типа, высоты (длины) и ширины стеклопакета, толщины стекол, расстояния между стеклами, вида стекла и обозначения настоящего стандарта.

Пример условного обозначения стеклопакета двухкамерного без обрамляющей рамки, высотой (длиной) 1580 мм, шириной 1140 мм, из листов оконного стекла толщиной 5 мм и расстоянием между стеклами 12 мм:

СПК 2 1580×1140 $\frac{5-5-5}{12-12}$ стекло оконное, ГОСТ 24866—81

То же, однокамерного с обрамляющей рамкой:

СПКР1 1580×1140 $\frac{5-5}{12}$ стекло оконное, ГОСТ 24866—81

2. ТЕХНИЧЕСКИЕ ТРЕБОВАНИЯ

2.1. Стеклопакеты должны изготавливаться в соответствии с требованиями настоящего стандарта по технологической документации, утвержденной в установленном порядке.

2.2. Стеклопакеты должны иметь прямоугольную форму. Разность длин диагоналей стеклопакетов не должна превышать 6 мм, а для стеклопакетов высшей категории качества — 4 мм.

2.3. Внутренние поверхности стекол в стеклопакетах должны быть чистыми. Допускаются отдельные, незначительные по величине инородные частицы.

Герметизирующий слой стеклопакетов должен быть сплошным, без разрывов.

2.4. Стеклопакеты должны быть герметичными.

2.5. Точка росы внутри стеклопакетов должна быть не выше минус 40°C, внутри стеклопакетов высшей категории качества — не выше минус 50°C.

2.6. Стеклопакеты должны выдерживать испытания на надежность.

2.7. Материалы, применяемые при изготовлении стеклопакетов

2.7.1. Для изготовления стеклопакетов могут применяться следующие виды стекла:

оконное по ГОСТ 111—78;

термически полированное по ГОСТ 7132—78;

витринное неполированное по ГОСТ 7380—77;

витринное полированное по ГОСТ 13454—77.

Примечание. Вид стекла определяется соглашением между изготовителем и потребителем. Допускается по соглашению изготовителя с потребителем изготавливать стеклопакеты из других видов стекла.

2.7.2. Для изготовления распорных и обрамляющих рамок, соединительных уголков распорных рамок должна применяться лента из алюминиевых сплавов марок АМцМ или АМг2М, изготавливаемая по нормативно-технической документации, утвержденной в установленном порядке.

Допускается изготавливать распорные и обрамляющие рамки и соединительные уголки распорных рамок из других материалов при условии получения положительных результатов при испытании стеклопакетов на надежность.

2.7.3. Для заполнения внутренней полости распорной рамки стеклопакета в качестве влагопоглотителя должны применяться технический силикагель марок ШСМГ и ШСКГ по ГОСТ 3956—76 или синтетический гранулированный без связующих веществ цеолит типа NaA по техническим условиям, утвержденным в установленном порядке.

Силикагелем или цеолитом должны быть заполнены полностью четыре внутренние полости распорной рамки стеклопакета.

2.7.4. Для герметизации стеклопакетов должны применяться нетвердеющие мастики и вулканизирующиеся герметики по техническим условиям, утвержденным в установленном порядке, и предусмотренные Перечнем полимерных материалов и изделий, разрешенных к применению в строительстве, утвержденным Минздравом СССР.

3. ПРАВИЛА ПРИЕМКИ

3.1. Стеклопакеты должны быть приняты техническим контролем предприятия-изготовителя.

3.2. Приемку стеклопакетов производят партиями. Размер партии стеклопакетов не должен превышать 1200 шт.

3.3. При проверке стеклопакетов на соответствие пп. 1.2—1.6, 2.2, 2.3 и 2.7 применяют двухступенчатый контроль, для чего от партии отбирают стеклопакеты в выборку в соответствии с табл. 1.

Таблица 1

Объем партии стеклопакетов, шт.	Ступени контроля	Объем одной выборки стеклопакетов, шт.	Объем двух выборок стеклопакетов, шт.	Приемочное число	Браковочное число
До 15	Первая	2	4	0	2
	Вторая	2		1	2
16—25	Первая	3	6	0	2
	Вторая	3		1	2
26—50	Первая	5	10	0	3
	Вторая	5		3	4
51—90	Первая	8	16	1	4
	Вторая	8		4	5
91—150	Первая	13	26	2	5
	Вторая	13		6	7
151—280	Первая	20	40	3	7
	Вторая	20		8	9
281—500	Первая	32	64	5	9
	Вторая	32		12	13
501—1200	Первая	50	100	7	11
	Вторая	50		18	19

3.4. Партию стеклопакетов принимают, если количество дефектных стеклопакетов в первой выборке меньше или равно приемочному числу, и бракуют без назначения второй выборки, если количество дефектных стеклопакетов больше или равно браковочному числу.

Если количество дефектных стеклопакетов в первой выборке больше приемочного числа, но меньше браковочного, производят вторую выборку.

Партию стеклопакетов принимают, если количество дефектных стеклопакетов в двух выборках меньше или равно приемочному числу, и бракуют, если количество дефектных стеклопакетов в двух выборках больше или равно браковочному числу.

3.5. Герметичность стеклопакетов проверяют на трех стеклопакетах из числа принятых по пп. 3.3 и 3.4.

3.6. Точку росы внутри стеклопакетов проверяют на трех стеклопакетах из числа принятых по пп. 3.3 и 3.4.

3.7. Надежность стеклопакетов определяют по программе, утвержденной Минстройматериалов СССР.

3.8. Если при проверке стеклопакетов, отобранных по пп. 3.5—3.6, окажется хотя бы один, не удовлетворяющий требованиям настоящего стандарта по герметичности или точке росы, производят повторные испытания по этому показателю удвоенного количества стеклопакетов той же партии.

При неудовлетворительных результатах повторной проверки производят поштучную приемку стеклопакетов.

3.9. Потребитель имеет право производить контрольную проверку соответствия стеклопакетов требованиям настоящего стандарта, соблюдая при этом приведенный порядок отбора образцов и применяя указанные методы испытаний.

4. МЕТОДЫ ИСПЫТАНИЙ

4.1. Высоту (длину), ширину стеклопакетов и длину их диагоналей измеряют металлической рулеткой по ГОСТ 7502—80 с погрешностью до 1 мм.

Высоту (длину) и ширину измеряют параллельно кромкам стеклопакета между двумя точками, расположенными на расстоянии 50 мм от кромок и посередине стеклопакета. Результаты каждого измерения должны находиться в пределах допускаемых отклонений.

4.2. Толщину стеклопакетов измеряют штангенциркулем по ГОСТ 166—80 или микрометром по ГОСТ 6507—78 с погрешностью до 0,1 мм по контуру в середине каждой стороны стеклопакета.

В стеклопакетах с обрамляющей рамкой толщину его измеряют по обрамляющей рамке.

За толщину стеклопакета принимают среднее арифметическое значение результатов измерений.

За отклонение от толщины стеклопакета принимают разность между номинальным и средним арифметическим значением его толщины.

4.3. Ширину герметизирующего слоя стеклопакетов и ширину полки обрамляющей рамки в стеклопакетах измеряют металличе-

ской линейкой по ГОСТ 427—75 или рулеткой по ГОСТ 7502—80. Измерения производят в середине каждой стороны стеклопакета.

За ширину герметизирующего слоя стеклопакета и ширину полки обрамляющей рамки в стеклопакетах принимают среднее арифметическое значение результатов измерений.

4.4. Внешний вид стеклопакетов проверяют визуально в проходящем свете при рассеянном освещении на расстоянии 0,6—0,8 м от наблюдателя.

4.5. Определение герметичности стеклопакетов

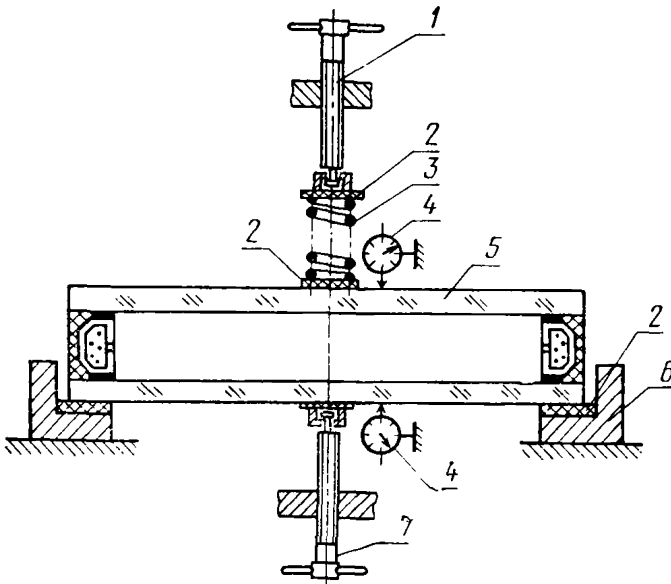
4.5.1. Сущность метода заключается в определении изменения размера прогиба нагружаемого стекла стеклопакета при изменении давления в его внутренней полости в случае негерметичности стеклопакета.

4.5.2. *Аппаратура*

Стенд для проверки герметичности. Схема стенда указана на черт. 2.

Термометр стеклянный жидкостный по ГОСТ 9177—74.

Схема стенда для проверки герметичности стеклопакетов



1—нагрузочный винт; 2—прокладки; 3—пружина по ГОСТ 13766—68; 4—индикаторы часового типа по ГОСТ 577—68; 5—стеклопакет; 6—раздвижные опоры; 7—нагрузочный винт.

Черт. 2

4.5.3. *Подготовка образцов и проведение испытания*

Перед испытанием стеклопакет выдерживают в помещении для испытаний не менее 2 ч. Во время испытания допускается изменение температуры в помещении не более чем на $\pm 1^\circ\text{C}$.

Стеклопакет помещают на опоры 6 длинными сторонами так, чтобы его геометрический центр (точка пересечения диагоналей) совпадал с осями нагрузочных винтов 1 и 7. Между пружиной 3 и стеклопакетом 5 и между нагрузочным винтом 7 и стеклопакетом 5 помещают прокладки 2 (из органического стекла, текстолита и др.) диаметром 50 мм и толщиной 2—3 мм. Вращением шкалы верхнего индикатора 4 стрелку устанавливают на нулевое деление. При помощи нагрузочного винта 1 и пружины 3 нагружают верхнее стекло так, чтобы размер его прогиба, определяемый по индикатору 4, соответствовал указанному в табл. 2.

Таблица 2

мм	
Длина меньшей стороны стеклопакета	Размер прогиба стекла стеклопакета
До 1000 включ.	2
От 1001 до 2000 включ.	4
Св. 2000	6

Вращением шкалы нижнего индикатора 4 стрелку устанавливают на нулевое деление. Нагрузочным винтом 7 нагружают нижнее стекло так, чтобы размер его прогиба соответствовал размеру прогиба, указанному в табл. 2. При нагружении нижнего стекла прогиб верхнего стекла уменьшается. После прекращения уменьшения прогиба верхнего стекла поворотом шкал индикаторов устанавливают их стрелки на нулевое деление. Стеклопакет 5 выдерживают под нагрузкой 15 мин и определяют показание верхнего индикатора. Если стеклопакет герметичен, показание верхнего индикатора должно быть не более 0,02 мм.

При испытании двухкамерного стеклопакета определение герметичности каждой камеры производят отдельно. При этом для испытания второй камеры стеклопакет переворачивают на опорах 6 на 180° вокруг продольной оси.

4.6. Контроль точки росы внутри стеклопакетов

4.6.1. Сущность метода заключается в охлаждении участка стекла стеклопакета и последующей проверке появления конденсата (иней) на внутренней поверхности этого участка.

4.6.2. Аппаратура и принадлежности

Прибор для контроля точки росы. Схема прибора указана на черт. 3.

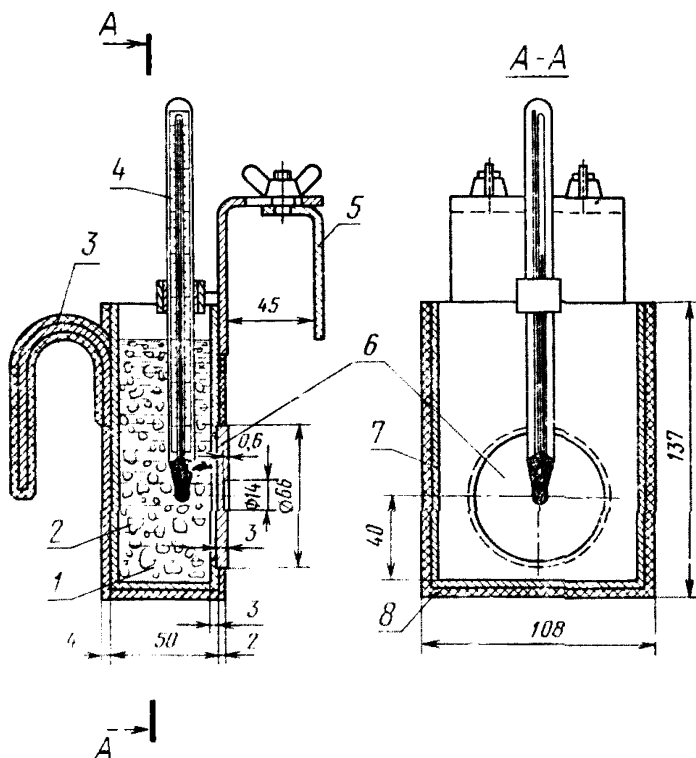
Термометр стеклянный жидкостный по ГОСТ 9177—74.

Двуокись углерода твердая по ГОСТ 12162—77.

Ацетон технический по ГОСТ 2768—79.

Секундомер.
Фонарь карманный или другой источник света напряжением не более 12 В.

Схема прибора для контроля точки росы



1—ацетон; 2—твердая двуокись углерода; 3—ручка; 4—термометр; 5—подвижная пластина узла подвески; 6—контактная латунная пластина, хромированная; 7—корпус медный; 8—теплоизоляция.

Черт. 3

4.6.3. Подготовка образцов и проведение испытания

Контроль точки росы внутри стеклопакета производят не ранее чем через 8 ч после его изготовления. Перед испытанием стеклопакет выдерживают в помещении для испытаний не менее 2 ч.

Стеклопакет располагают вертикально перед источником света. В прибор заливают ацетон, причем уровень ацетона не должен быть ниже контактной пластины. В ацетон добавляют мелкие кусочки двуокиси углерода, осторожно помешивая смесь до достижения температуры минус $(45 \pm 3)^\circ\text{C}$ или минус $(55 \pm 3)^\circ\text{C}$ при испытании стеклопакетов высшей категории качества. Затем протирают ацетоном стекла стеклопакета с обеих сторон в месте кон-

троля на расстоянии не менее 10 см от края. Очищенную поверхность стекла и контактную пластину прибора смачивают тампоном, пропитанным ацетоном. Прижимают прибор пластиной к смоченному участку стекла так, чтобы был обеспечен плотный контакт. Через 3 мин (при толщине стекла 3 мм) и через 5 мин (при толщине более 3 мм) прибор снимают. Охлажденный участок протирают тампоном, смоченным ацетоном. Включают источник света и визуально проверяют наличие конденсата (инея) на внутренней поверхности охлажденного участка стекла. Наличие следов конденсата (инея) не допускается.

5. МАРКИРОВКА, УПАКОВКА, ТРАНСПОРТИРОВАНИЕ И ХРАНЕНИЕ

5.1. Стеклопакеты должны иметь четкую несмываемую маркировку, которую наносят на распорную рамку или стекло в нижнем правом углу стеклопакета. Маркировка должна содержать товарный знак предприятия-изготовителя, месяц и последние две цифры года изготовления.

5.2. Стеклопакеты без обрамляющей рамки при упаковке должны быть переложены бумагой по ГОСТ 16711—79, ГОСТ 1908—77, ГОСТ 8273—75 или другим упаковочным материалом, не содержащим царапающих включений.

5.3. Стеклопакеты должны быть упакованы в контейнеры по ГОСТ 20435—75, дощатые ящики по ГОСТ 4295—80, ГОСТ 16137—70, ГОСТ 10198—78, специализированные контейнеры или специальную тару, обеспечивающую сохранность стеклопакетов, по техническим условиям, утвержденным в установленном порядке.

Пространство между стеклопакетами и стенками контейнера или ящика должно быть заполнено стружкой по ГОСТ 5244—79 или другим уплотняющим материалом (древесноволокнистой плитой, резиной и др.).

Допускается по соглашению изготовителя с потребителем в отдельных случаях транспортирование стеклопакетов в крытых железнодорожных вагонах в соответствии со схемой погрузки и крепления, обеспечивающей их сохранность при транспортировании, утвержденной в установленном порядке.

5.4. В каждый контейнер или ящик должен быть вложен ярлык, в котором указывают:

- наименование или товарный знак предприятия-изготовителя;
- условное обозначение стеклопакетов;
- количество стеклопакетов в шт.;
- номер упаковщика и дату упаковки.

5.5. Правила маркирования контейнеров и ящиков должны соответствовать ГОСТ 14192—77.

Маркировка ящиков должна содержать манипуляционные знаки, означающие «Осторожно, хрупкое», «Верх, не кантовать», «Бонятся сырости».

5.6. Предприятие-изготовитель должно сопровождать каждую партию стеклопакетов документом о качестве установленной формы, в котором указывают:

- наименование и адрес предприятия-изготовителя и получателя;
- наименование и условное обозначение стеклопакетов;
- количество стеклопакетов в шт.;
- дату изготовления;
- результаты испытаний.

5.7. Вся товаросопроводительная документация на стеклопакеты высшей категории качества должна иметь изображение государственного Знака качества по ГОСТ 1.9—67.

5.8. Контейнеры или ящики со стеклопакетами транспортируют любым видом транспорта. При транспортировании железнодорожным транспортом должны соблюдаться Правила перевозки грузов и Технические условия погрузки и крепления грузов, утвержденные Министерством путей сообщения. Контейнеры со стеклопакетами перевозят на железнодорожных платформах или в полувагонах, ящики со стеклопакетами перевозят в крытых вагонах или полувагонах. При транспортировании стеклопакетов воздушным транспортом его грузовые и пассажирские кабины должны быть снабжены системами кондиционирования воздуха.

При транспортировании, погрузке и выгрузке стеклопакетов должны приниматься меры, обеспечивающие их сохранность от механических повреждений и атмосферных осадков.

5.9. При транспортировании контейнеры или ящики со стеклопакетами должны быть установлены вертикально, длинной стороной по направлению движения и закреплены так, чтобы была исключена возможность их передвижения и качания.

5.10. Стеклопакеты должны храниться в закрытых помещениях в распакованном виде.

При хранении стеклопакеты должны быть установлены торцом на стеллажи или пирамиды перпендикулярно к плоскости опоры. Основание стеллажа или пирамиды должно быть оклеено войлоком или резиной и иметь наклон 10—15° к горизонтали.

Между стеклопакетами без обрамляющих рамок должны быть установлены прокладки из войлока по ГОСТ 6418—67, ГОСТ 6308—71, ГОСТ 288—72, картона по ГОСТ 7376—77, ГОСТ 9421—80 или резины по ГОСТ 7338—77. На стеллаже или пирамиде следует хранить стеклопакеты одинаковых размеров.

Допускается хранить стеклопакеты в ящиках.

6. УКАЗАНИЯ ПО МОНТАЖУ И ЭКСПЛУАТАЦИИ

6.1. Монтаж и эксплуатацию стеклопакетов следует производить в соответствии с Инструкцией по проектированию, монтажу и эксплуатации стеклопакетов, утвержденной Госстроем СССР.

6.2. Стеклопакеты следует монтировать так, чтобы маркировка находилась в нижнем правом углу (если смотреть со стороны помещения).

7. ГАРАНТИИ ИЗГОТОВИТЕЛЯ

7.1. Изготовитель гарантирует соответствие стеклопакетов требованиям настоящего стандарта при соблюдении условий упаковки, транспортирования и хранения, установленных настоящим стандартом, и правил монтажа и эксплуатации, утвержденных в установленном порядке.

7.2. Гарантийный срок эксплуатации стеклопакетов — 5 лет, а для стеклопакетов высшей категории качества — 10 лет со дня отгрузки потребителю.

ПРИЛОЖЕНИЕ
Обязательное

**Номенклатура стеклопакетов окон, балконных дверей, витрин, витражей
и зенитных фонарей зданий промышленных предприятий, жилых
и общественных зданий**

мм

Тип конструкций	Высота (длина) стеклопакета	Ширина стеклопакета
1. Окна и балконные двери из алюминиевых сплавов общественных зданий	400	1300
	470	700
	470	1000
	470	1300
	490	790
	490	1090
	490	1390
	1000	700
	1000	1000
	1250	950
	1250	1250
	1300	1000
	1390	790
	1390	1090
	1390	1390
	1550	950
	1550	1250
	1600	700
	1600	1000
	1690	790
1690	1090	
1690	1390	
1990	790	
1990	1090	
1990	1390	
2. Окна из стальных тонкостенных труб и гнутых профилей зданий промышленных предприятий и общественных зданий	555	930
	555	1130
	560	550
	560	725
	560	940
	560	1150
	990	850
	990	1060
	995	1050
	1075	930
	1075	1130
	1080	550
	1080	725
	1080	940
	1080	1150
1590	850	

мм		
Тип конструкции	Высота (длина) стеклопакета	Ширина стеклопакета
	1590	1060
	1595	1050
	1675	930
	1675	1130
	1680	550
	1680	725
	1680	940
	1680	1150
3. Окна деревянные жилых и общественных зданий	400	400
	400	550
	400*	690*
	400	700
	400*	990*
	400	1140
	690	440
	690	510
	690	590
	690	700
	800	400
	800	550
	800	700
	980	460
	980	690
	980	990
	980	1140
	1040	690
	1040	990
	1040	1140
	1290*	550*
	1290	630
	1290*	700*
1290	780	
1290	930	
1290	1080	
1340	690	
1340	990	
1340	1140	
1580	460	
1580	690	
1580	990	
1580	1140	
1880	460	
1880	690	
1880	990	
1880	1140	
4. Витрины и витражи из алюминиевых сплавов общественных зданий	460	1360
	460	1860
	550	1450
	550	1950
	1450	1450

Продолжение

мм		
Тип конструкции	Высота (длина) стеклопакета	Ширина стеклопакета
	1950	1450
	1950	1950
	1950	2950
	2250	1450
	2250	2950
	2550	2950
5. Фонари зенитные зданий промышленных предприятий	1420	870
	1460	920
	1520	940
	1560	980
	1560	1450
	1640	1530

* Стеклопакеты указанных размеров могут применяться для окон из алюминиевых сплавов общественных зданий.

Редактор *В. П. Огурцов*
Технический редактор *Л. Б. Семенова*
Корректор *Н. Л. Шнайдер*

Сдано в наб. 23.07.81 Подп. к печ. 19.10.81 1,0 п. л. 1,0 уч.-изд. л. Тир. 10000 Цена 5 коп.

Ордена «Знак Почета» Издательство стандартов, 123557, Москва, Новопресненский пер., 3
Тип. «Московский печатник». Москва, Лялин пер., 6. Зак. 1171