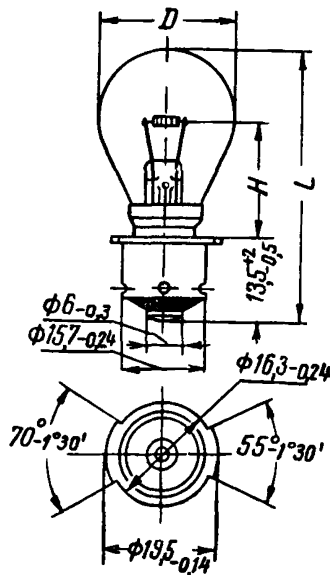


Управление по стандартизации при Госплане СССР	ГОСУДАРСТВЕННЫЙ ОБЩЕСОЮЗНЫЙ СТАНДАРТ	ГОСТ 4019—54
	ЛАМПЫ НАКАЛИВАНИЯ ЭЛЕКТРИЧЕСКИЕ ДЛЯ ПРОЕКЦИОННОЙ И ЗВУКОВОСПРОИЗВОДЯЩЕЙ КИНОАППАРАТУРЫ	Взамен ГОСТ 4019—48
		Группа E81

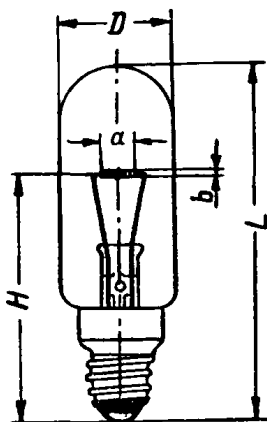
Настоящий стандарт распространяется на электрические лампы накаливания, предназначенные для параллельного включения их при использовании в проекционной и звуковоспроизводящей киноаппаратуре.

### 1. ТИПЫ. ОСНОВНЫЕ РАЗМЕРЫ

1. По основным размерам и размерам тела накала лампы должны соответствовать черт. 1—6 и табл. 1.

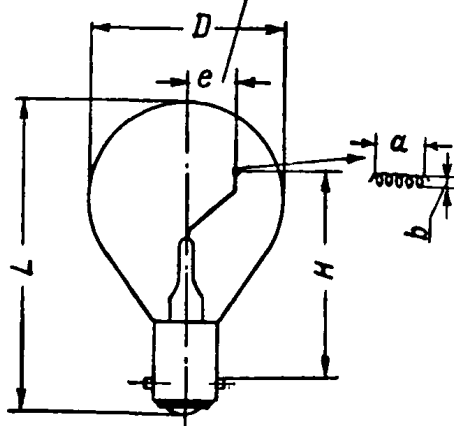


Черт. 1

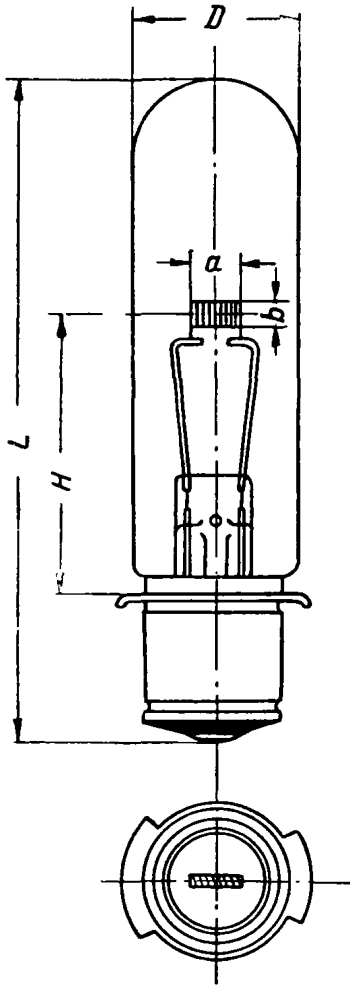


Черт. 2

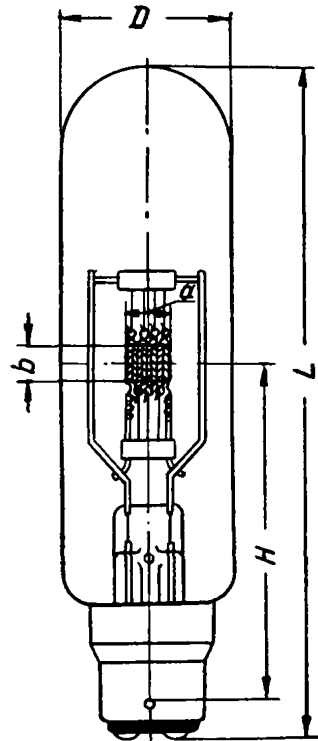
*Смещение светового  
центра от оси лампы*



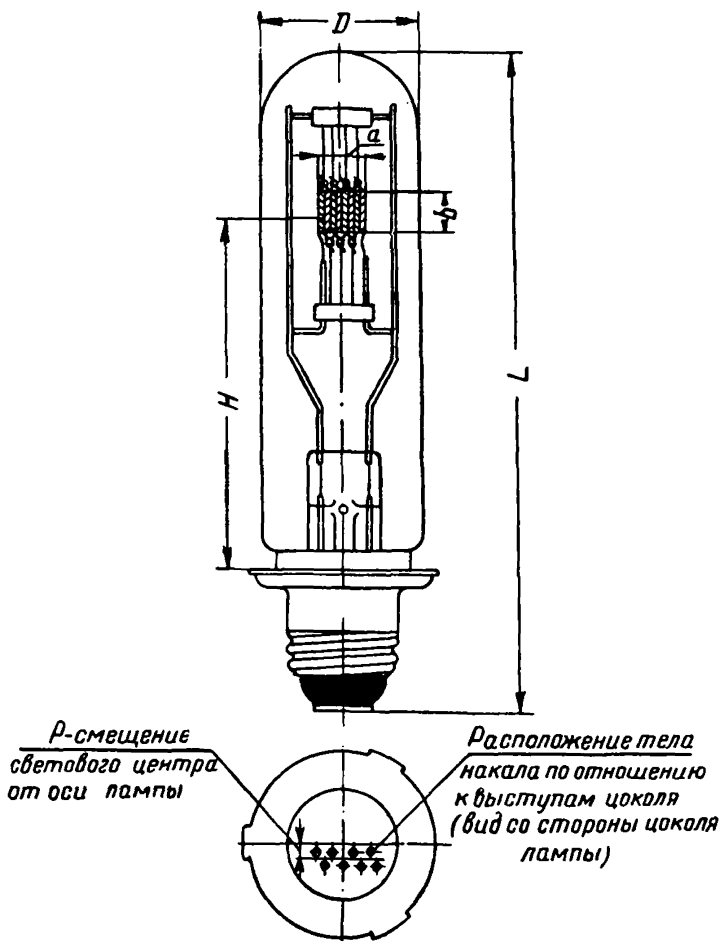
Черт. 3



Черт. 4



Черт. 5



Черт. 6

Таблица 1

Типы ламп	Номинальное значение		D	L	H			b	a	Тип цоколей	Ном.р. чертежа настоящего стан- дарта
	Напряже- ние, в	Мощность вт			мм						
			не более	номин.	доп. откл.	не более					
K29	4	3	26	51	23	$\pm 0,3$	—	—	1Ф-С19—2	1	
K3	5	35	31	91	60	$\pm 3$	2,5	9,0	P14/29—3	2	
K27	10	50	25	86	60	$\pm 3$	2,0	6,0	P14/25—2	2	
K7	12	30	25	86	60	$\pm 3$	1,5	4,0	P14/25—2	2	
K8	12	30	43	70	41	$\pm 2,0$	0,8	7,0	2Ш-15—1	3	
K10	12	50	51	77	45	$\pm 2,0$	0,95	7,2	2Ш-15—1	3	
K30	17	170	27	155	60	$\pm 0,5$	4,3	6,5	1Ф-С34—1	4	
K22	30	400	37	155	60	$\pm 0,5$	6,4*	8,9*	1Ф-С34—1	4	
K12	110	300	37	145	70	$\pm 3$	8,5	8,0	2Ш-22—2	5	
K18	127	300	37	145	70	$\pm 3$	8,5	8,0	2Ш-22—2	5	
K14	110	500	37	155	81,5	$\pm 0,5$	10,0	10,0	1Ф-С42—2	6	
K15	110	750	37	155	81,5	$\pm 0,5$	11,0	11,0	1Ф-С42—2	6	

\* Размеры тела накала—номинальные (расчетные) и не являются браковочным признаком.

Типы цоколей 2Ш-15—1, 2Ш-22—2, P14/25—2, P14/29—3—по ГОСТ 2520—51 и 1Ф-С34—1, 1Ф-С42—2—по ГОСТ 6129—52. Цоколь типа 1Ф-С19—2—специальный, с размерами, указанными на черт. 1.

У ламп типов K8 и K10 световой центр должен быть смещен на  $e=12\pm 2$  мм, а у ламп типов K14 и K15—на  $P=3\pm 0,5$  мм от оси ламп в перпендикулярном к ней направлении (черт. 3 и 6).

## II. ТЕХНИЧЕСКИЕ УСЛОВИЯ

2. Расположение тела накала ламп типов K14, K15, K29 и K30 должно быть таким, чтобы его проекции на две взаимно-перпендикулярные вертикальные плоскости А и Б (из которых плоскость А—параллельна плоскости, проходящей через оси электродов тела накала) должны укладываться в прямоугольники, размеры которых указаны в табл. 2.

Проекция тела накала ламп типа К22 на плоскости *A* должна перекрывать, а на плоскости *B* должна укладываться в пределы прямоугольников, указанных в табл. 2.

Таблица 2

Типы ламп	Номинальные значения		Размеры прямоугольников			
	Напряжение <i>в</i>	Мощность <i>вт</i>	на плоскости <i>A</i>		на плоскости <i>B</i>	
			Ширина	Высота	Ширина	Высота
	<i>мм</i>					
К29	4	3	3,5	0,3	1,2	0,3
К30	17	170	8,0	5,3	3,4	5,3
К22	30	400	7,2	5,0	3,4	7,5
К14	110	500	11,0	11,0	5,4	11,0
К15	110	750	12,0	12,0	5,7	12,0

3. Электрические и световые параметры, а также средняя продолжительность горения ламп должны соответствовать указанным в табл. 3.

Таблица 3

Типы ламп	Номинальные значения				Предельные значения			Средняя продолжительность горения часов	Средний конечный световой поток после средней продолжительности горения ламп не менее
	Напряжение, <i>в</i>	Мощность, <i>вт</i>	Световой поток, <i>лм</i>	Световая отдача, <i>лм/вт</i>	Мощность, <i>вт</i> не более	Световой поток, <i>лм</i>	Световая отдача, <i>лм/вт</i>		
К29	4	3	24	8,0	3,3	18	6,8	100	16
К3	5	35	77	2,2	38,5	60	1,76	500	54
К27	10	50	850	17,0	54	680	15,3	100	612
К7	12	30	528	17,6	33	396	14,06	50	356
К8	12	30	528	17,6	33	396	14,06	50	356
К10	12	50	1000	20,0	55	750	17,0	50	675
К30	17	170	4420	26,0	190	3536	23,4	20	3182
К22	30	400	2700*	—	400	2500*	—	30	2070*
К12	110	300	6450	21,5	330	5160	19,35	50	4650
К18	127	300	6450	21,5	330	5160	19,35	50	4650
К14	110	500	11000	22,0	550	8800	19,8	30	7900
К15	110	750	17250	23,0	825	13800	20,7	30	12400

\* Для лампы К22 вместо светового потока указана габаритная яркость в стильбах.

Продолжительность горения каждой лампы должна быть не менее 50% указанной в табл. 3 средней продолжительности горения.

4. Электроды и фокусирующий фланец цоколя должны быть прочно припаяны (с применением бескислотного флюса) или приварены к контактам цоколя таким образом, чтобы они не препятствовали вставлению ламп в патрон и, кроме того, не нарушали противокоррозионного покрытия цоколя.

5. Штифты у штифтовых цоколей и выступы у фокусирующих цоколей должны быть ориентированы относительно тела накала в соответствии с черт. 1, 3, 4, 5 и 6 настоящего стандарта.

6. Крепление цоколя к баллону должно быть прочным, не допускающим отделения цоколя от баллона при приложении к корпусу цоколя относительно баллона крутящего момента, равного 0,15 кгм.

### III. ПРАВИЛА ПРИЕМКИ И МЕТОДЫ ИСПЫТАНИИ

7. Готовые лампы должны быть проверены на соответствие их требованиям настоящего стандарта и приняты отделом технического контроля (ОТК) завода-поставщика.

8. Завод-поставщик должен гарантировать соответствие выпускаемых ламп требованиям настоящего стандарта.

9. Потребитель (заказчик) имеет право производить контрольную проверку качества поступивших к нему ламп и соответствия их показателей требованиям настоящего стандарта, применяя правила приемки и методы испытаний, указанные в пп. 10, 11, 13—17, 19 и 20 настоящего стандарта.

10. Контрольной проверке и испытаниям должна быть подвергнута каждая партия ламп на соответствие требованиям пп. 1, 2, 3 (световые и электрические параметры), 4, 5 и 6 настоящего стандарта.

За партию должны быть приняты лампы одного типа, предназначенные для одновременной сдачи их представителю заказчика или лампы одного типа, полученные потребителем по одному и тому же отправительному документу, или лампы одного типа, изготовленные в течение одних суток.

11. Для контрольной проверки должно быть взято от партии 20 ламп каждого типа.

Если в числе ламп, взятых для испытания, окажется хотя бы одна лампа, не соответствующая требованиям пп. 1, 2, 3 (электрические и световые параметры), 4, 5 и 6, то производят повторное испытание двойного числа ламп на соответствие их

требованиям тех пунктов, по которым при первом испытании были получены неудовлетворительные результаты.

Если результаты повторного испытания окажутся также неудовлетворительными, то партия ламп должна быть забракована.

12. Для проверки соответствия ламп требованиям п. 3 (продолжительность горения) завод-поставщик должен производить периодические испытания не реже одного раза в месяц.

Для периодических испытаний должны быть взяты равномерно в течение месяца лампы разных дней и смен выработки, удовлетворяющие требованиям контрольных испытаний, в количестве 20 шт. каждого типа—для ламп мощностью до 50 *вт* включительно и 10 шт.—для ламп большей мощности.

Протоколы периодических испытаний должны быть предъявлены заказчику по его требованию.

13. Размеры ламп (п. 1) должны проверяться мерительным инструментом или шаблонами.

14. Габаритные размеры тела накала (п. 1) должны измеряться с помощью оптического прибора путем проектирования изображения тела накала на экран в увеличенном масштабе.

Размеры тела накала ламп типов К3, К7, К8, К10 и К27 определяют по расстоянию *a* (ширина) между двумя крайними витками спирали и диаметру *b* (высота) спирали. Размеры тела накала ламп типов К12, К14, К15, К18, К22 и К30 определяют по размерам прямоугольника, в который должна вписываться проекция тела накала.

При определении ширины *a* тела накала ламп К30 не учитывают два крайних витка (по одному с каждой стороны тела накала).

15. Расположение тела накала ламп (п. 2) должно проверяться при помощи проекционного прибора, дающего увеличенное изображение проекции тела накала на две взаимно перпендикулярные плоскости, на которых в соответствующем масштабе нанесены прямоугольники с размерами, указанными в табл. 2; при этом испытываемая лампа должна быть установлена вертикально цоколем вниз в патрон, соответствующий данному типу цоколя.

Вертикальные оси прямоугольников должны совпадать с проекциями оси наружного стакана цоколя для всех ламп, за исключением прямоугольников на плоскости *Б* для ламп К14 и К15, оси которых должны быть параллельны оси наружного стакана цоколя и смещены от них на 3 *мм* (см. черт. 6).



Центры всех прямоугольников должны быть расположены: для ламп К29—в соответствии с высотой светового центра  $H=23\pm 0,3$  мм; для всех остальных ламп—в соответствии с номинальной высотой светового центра.

16. Электрические и световые параметры ламп (п. 3) должны измеряться на постоянном токе; при этом напряжение на контактах ламп должно поддерживаться равным номинальному.

Все лампы перед измерением электрических и световых параметров должны быть подвергнуты обжигу до получения стабильных значений этих параметров.

Измерения тока и напряжения должны производиться при помощи измерительных приборов не ниже класса 0,5; погрешность при измерении светового потока не должна превышать  $\pm 2,5\%$ .

17. Величина габаритной яркости у ламп К22 (п. 3) должна определяться как отношение фактического светового потока ламп к величине площади габарита ее тела накала, разделенное на переводной коэффициент 7,79.

При определении площади габарита тела накала не учитывают два крайних витка (по одному с каждой стороны тела накала).

18. Испытание ламп на продолжительность горения (п. 3) должно производиться на постоянном или переменном токе при номинальном напряжении.

Колебание напряжения на контактах ламп не должно превышать  $\pm 2\%$  номинального.

Лампы К14 и К15 при испытании на продолжительность горения подвергаются искусственному охлаждению, для чего они должны быть помещены в трубу, через которую пропускают воздух в количестве не менее  $0,5$  м<sup>3</sup> в час на  $1$  см<sup>2</sup> сечения трубы.

При испытании на продолжительность горения лампы должны находиться в нормальном для эксплуатации положении, за которое принимается:

для ламп типов К12, К18, К30, К22 — вертикальное, цоколем вниз, с допускаемым отклонением от этого положения на угол, не превышающий  $15^\circ$ ;

для ламп типов К14, К15 — вертикальное, цоколем вверх, с допускаемым отклонением от этого положения на угол, не превышающий  $15^\circ$ ;

для остальных типов ламп—любое положение.

При подсчете среднего конечного светового потока должны быть приняты во внимание только лампы, догоревшие до срока, установленного в настоящем стандарте.

19. Крепление электродов к цоколю (п. 4) и расположение штифтов и выступов цоколей (п. 5) должны проверяться осмотром.

20. Прочность крепления цоколя к баллону (п. 6) должна проверяться при помощи прибора, обеспечивающего плавно нарастающий крутящий момент до 0,15 кгм.

#### IV. МАРКИРОВКА, УПАКОВКА, ХРАНЕНИЕ И ТРАНСПОРТИРОВАНИЕ

21. На лампах должны быть отчетливо нанесены следующие обозначения:

- а) товарный знак завода-поставщика;
- б) номинальное напряжение (в вольтах);
- в) номинальная мощность (в ваттах);
- г) дата выпуска (квартал и год);
- д) «Цоколем вниз» или «Цоколем вверх» — для ламп, допускающих использование только в этом положении.

22. Каждая лампа должна быть уложена в трубку из гофрированной бумаги или завернута в гофрированную бумагу с последующей упаковкой в оберточную бумагу.

Упакованные в трубки или завернутые в гофрированную бумагу лампы должны быть упакованы в коробки из гофрированного картона по ГОСТ 5884—51.

23. На коробке с упакованными лампами должны быть нанесены:

- а) товарный знак завода-поставщика;
- б) наименование и обозначение типа ламп;
- в) номинальное напряжение (в вольтах);
- г) номинальная мощность (в ваттах);
- д) тип цоколя;
- е) количество ламп;
- ж) дата упаковки;
- з) номер или фамилия упаковщика;
- и) надпись: «Осторожно—стекло!»;
- к) «ГОСТ 4019—54».

Допускается по соглашению сторон применение дополнительной упаковки ламп в деревянные ящики.

24. Лампы должны храниться в закрытых, сухих, проветриваемых помещениях, при отсутствии в воздухе кислотных, щелочных и других примесей, вредно влияющих на лампы.

25. При транспортировании коробки с упакованными лампами должны быть защищены от атмосферных осадков и механических повреждений.

---