



ГОСУДАРСТВЕННЫЕ СТАНДАРТЫ
СОЮЗА ССР

**ШТАМПЫ ЛИСТОВОЙ
ШТАМПОВКИ
ДЕТАЛИ И СБОРОЧНЫЕ ЕДИНИЦЫ**

ЧАСТЬ ВТОРАЯ

ГОСТ 18786-73 — ГОСТ 18824-73

Издание официальное

ГОСУДАРСТВЕННЫЙ КОМИТЕТ СТАНДАРТОВ
СОВЕТА МИНИСТРОВ СССР
Москва

ГОСУДАРСТВЕННЫЕ СТАНДАРТЫ
СОЮЗА ССР

ШТАМПЫ ЛИСТОВОЙ
ШТАМПОВКИ
ДЕТАЛИ И СБОРОЧНЫЕ ЕДИНИЦЫ

ЧАСТЬ ВТОРАЯ

ГОСТ 18786-73 — ГОСТ 18824-73

Издание официальное

МОСКВА — 1977

СОДЕРЖАНИЕ

Номер стандарта	Наименование стандарта	Эскиз	Стр.
ГОСТ 18786—73	Винты ступенчатые с шестигранным углублением под ключ. Конструкция и размеры		11
ГОСТ 18787—73	Винты ступенчатые со шлицем для штампов листовой штамповки. Конструкция и размеры		20
ГОСТ 18788—73	Удлинители к ступенчатым винтам. Конструкция и размеры		23
ГОСТ 18789—73	Втулки ограничительные. Конструкция и размеры		27
ГОСТ 18790—73	Скобы ограничительные. Конструкция и размеры		32
ГОСТ 18791—73	Ограничители хода выталкивателей. Конструкция и размеры		35

Номер Стандарта	Наименование стандарта	Эскиз	Стр
ГОСТ 18792—73	Шайбы запорные для ограничителей хода выталкивателей. Конструкция и размеры		38
ГОСТ 18793—73	Пружины сжатия для штампов листовой штамповки. Конструкция и размеры		40
ГОСТ 18794—73	Пружины растяжения для штампов листовой штамповки. Конструкция и размеры		71
ГОСТ 18795—73	Втулки для пружинных пакетов. Конструкция и размеры		78
ГОСТ 18796—73	Гайки для пружинных пакетов. Конструкция и размеры		82
ГОСТ 18797—73	Гайки с направлением для пружинных пакетов. Конструкция и размеры		85
ГОСТ 18798—73	Штыри для пружин. Конструкция и размеры		88

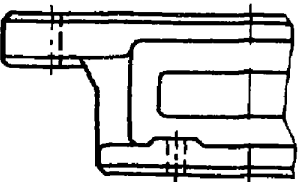
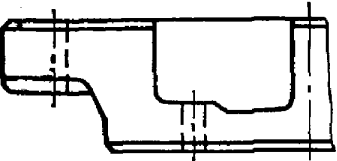
Номер стандарта	Наименование стандарта	Эскиз	Стр.
ГОСТ 18799—73	Пакеты тарельчатых пружин. Конструкция и размеры		91
ГОСТ 18800—73	Стержни с резьбой для пакетов тарельчатых пружин. Конструкция и размеры		98
ГОСТ 18801—73	Гайки для пакетов тарельчатых пружин. Конструкция и размеры		101
ГОСТ 18802—73	Ограничители с лыской. Конструкция и размеры		103
ГОСТ 18803—73	Ограничители цилиндрические. Конструкция и размеры		107

Номер стандарта	Наименование стандарта	Эскиз	Стр.
ГОСТ 18801-73	Подкладки для цилиндрических ограничителей. Конструкция и размеры		109
ГОСТ 18805-73	Ограничители прямоугольные. Конструкция и размеры		111
ГОСТ 18806-73	Подкладки для прямоугольных ограничителей. Конструкция и размеры		113
ГОСТ 18807-73	Ограничители ступенчатые. Конструкция и размеры		115
ГОСТ 18808-73	Планки направляющие. Конструкция и размеры		118

Номер стандарта	Наименование стандарта	Эскиз	Стр.
ГОСТ 18809—73	Планки направляющие с заходной фаской. Конструкция и размеры		121
ГОСТ 18810—73	Планки направляющие с заходной фаской и резьбовыми отверстиями. Конструкция и размеры		124
ГОСТ 18811—73	Призмы направляющие. Конструкция и размеры		127
ГОСТ 18812—73	Заготовки муфт для направляющих колонок. Конструкция и размеры		129

Номер стандарта	Наименование стандарта	Эскиз	Стр.
ГОСТ 18813—73	Крышки защитные. Конструкция и размеры		131
ГОСТ 18814—73	Втулки для пуансонов с гайкой. Конструкция и размеры		133
ГОСТ 18815—73	Держатели воздухопровода. Конструкция и размеры		136
ГОСТ 18816—73	Штыри транспортные резьбовые. Конструкция и размеры		142
ГОСТ 18817—73	Штыри транспортные накладные. Конструкция и размеры		144

Номер стандарта	Наименование стандарта	Эскиз	Стр.
ГОСТ 18818—73	Брусья подкладные с одним окном. Конструкция и размеры		147
ГОСТ 18819—73	Брусья подкладные с двумя окнами. Конструкция и размеры		150
ГОСТ 18820—73	Брусья подкладные с тремя окнами. Конструкция и размеры		152
ГОСТ 18821—73	Брусья подкладные с четырьмя окнами. Конструкция и размеры		154

Номер стандарта	Наименование стандарта	Эскиз	Стр.
ГОСТ 18822-73	Брусья подкладные с пятью окнами. Конструкция и размеры		156
ГОСТ 18823-73	Брусья подкладные низкие. Конструкция и размеры		158
ГОСТ 18824-73	Детали и сборочные единицы штампов листовой штамповки. Технические требования		161

ВТУЛКИ ДЛЯ ПРУЖИННЫХ ПАКЕТОВ

Конструкция и размеры

Bushes for spring packs. Design and dimensions

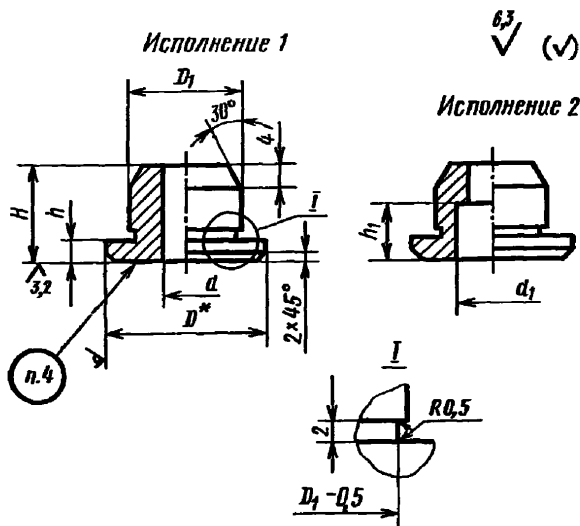
ГОСТ
18795-73

Постановлением Государственного комитета стандартов Совета Министров СССР от 22 мая 1973 г. № 1306 срок действия установлен

с 01.07.74
до 01.07.79

Несоблюдение стандарта преследуется по закону

1. Конструкция и размеры втулок должны соответствовать указанным на чертеже и в таблице.



* Размер для справок.

Размеры в мм

Обозначение втулок	Применяемость	Исполнение	D	D_1	H	b	b_1	d	d_1	Масса, кг
1088-0401			20							0,013
1088-0402		1	22	13			—	8,5	—	0,015
1088-0403										0,018
1088-0404			25	15						0,022
1088-0405		2		18	16	4	10		13	0,023
1088-0406				16						0,024
1088-0407				17						0,026
1088-0408		1	28	18			—	10,5	—	0,029
1088-0409				19						0,031
1088-0411			30	17						0,029
1088-0412		2	32	20			10		16	0,031
1088-0413										0,044
1088-0414		1	34	21			—		—	0,048
1088-0415				23						0,055
1088-0416			36	24						0,062
1088-0417				26						0,070
1088-0418				25	20			12,5		0,071
1088-0419		2	38	26			10		19	0,075
1088-0421				27						0,079
1088-0422				26						0,087
1088-0423			42	28		6				0,096
1088-0424				29						0,100
1088-0425		1		25			—		—	0,106
1088-0426			45	28						0,097
1088-0427				30						0,120
1088-0428			48	32						0,134
1088-0429				30	25			15,5		0,127
1088-0431			50	32			16		23	0,141
1088-0432				35						0,172
1088-0433				34						0,176
1088-0434			55	36						0,192
1088-0435		2		34						0,222
1088-0436			60	36						0,241
1088-0437				40						0,285
1088-0438				40						0,305
1088-0439			63	42	32	8	22	19,0	27	0,330
1088-0441				43						0,386
1088-0442				45						0,412
1088-0443			70	48						0,453
1088-0444				50						0,481

Размеры в мм

Продолжение

Обозначение втулок	Приме- чаемость	Исполне- ние	D	D_1	H	h	h_1	d	d_1	Масса, кг
1088-0445		2	85	60	32	8	22	19,0	27	0,758
1088-0446	90		0,800							
1088-0447	100		0,986							

Пример условного обозначения втулки размерами $D=20$ мм, $D_1=13$ мм, исполнения 1:

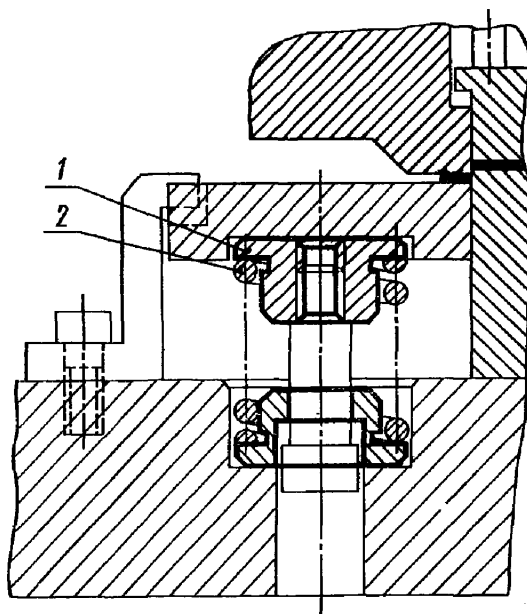
Втулка 1088-0401 ГОСТ 18795—73

- Материал — круг калибр. $\frac{D (5) \text{ ГОСТ } 7417-75}{35 \text{ ГОСТ } 1051-73}$.
- Остальные технические требования — по ГОСТ 18824—73.
- Маркировать: условное обозначение и товарный знак предприятия-изготовителя.
- Пример применения втулок и гаск для пружинных пакетов дан в справочном приложении.

Замена

ГОСТ 1051—73 введен взамен ГОСТ 1051—59.
ГОСТ 7417—75 введен взамен ГОСТ 7417—57.

**ПРИМЕР ПРИМЕНЕНИЯ ВТУЛОК И ГАЕК
ДЛЯ ПРУЖИННЫХ ПАКЕТОВ**



1—гайка по ГОСТ 18796—73; 2—пружина по ГОСТ 18793—73.

Редактор С. Г. Вилькина
Технический редактор Л. Б. Семенова
Корректор Г. М. Фролова

Сдано в набор 27.05.76 Подп. в печ. 11.12.76 20,5 п. л. 12,69 уч.-изд. л. Тир. 10000 Цена 63 коп.

Ордена «Знак Почета» Издательство стандартов, Москва, Д-557, Новопресненский пер., 3
Калужская типография стандартов, ул. Московская, 256. Зак. 1495