



ГОСУДАРСТВЕННЫЕ СТАНДАРТЫ
СОЮЗА ССР

**ШТАМПЫ ЛИСТОВОЙ
ШТАМПОВКИ**
ДЕТАЛИ И СБОРОЧНЫЕ ЕДИНИЦЫ

Часть первая

ГОСТ 18732-73—ГОСТ 18785-73

Издание официальное

ГОСУДАРСТВЕННЫЙ КОМИТЕТ СТАНДАРТОВ
СОВЕТА МИНИСТРОВ СССР
Москва

ГОСУДАРСТВЕННЫЕ СТАНДАРТЫ
СОЮЗА ССР

ШТАМПЫ ЛИСТОВОЙ
ШТАМПОВКИ
ДЕТАЛИ И СБОРОЧНЫЕ ЕДИНИЦЫ

Часть первая

ГОСТ 18732-73—ГОСТ 18785-73

Издание официальное



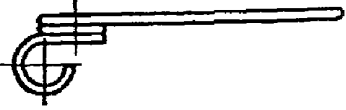
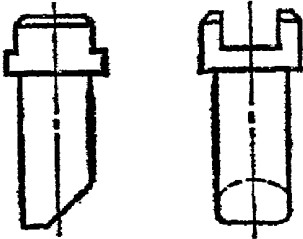


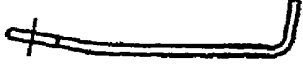

МОСКВА—1977

СОДЕРЖАНИЕ

Номер стандарта	Наименование стандарта	Эскиз	Стр.
ГОСТ 18732—73	Заготовки секций матриц и пуансонов. Конструкция и размеры		13
ГОСТ 18733—73	Шпонки упорные. Конструкция и размеры		17
ГОСТ 18734—73	Ножи для резки отходов. Конструкция и размеры		20
ГОСТ 18735—73	Ножи для резки отходов прямоугольные. Конструкция и размеры		23
ГОСТ 18736—73	Ножи шаговые. Конструкция и размеры		25

Номер стандарта	Наименование стандарта	Эскиз	Стр.
ГОСТ 18737—73	Ножи шаговые с направлением. Конструкция и размеры		32
ГОСТ 18738—73	Упоры к шаговым ножам. Конструкция и размеры		40
ГОСТ 18739—73	Упоры к шаговым ножам врезные. Конструкция и размеры		43
ГОСТ 18740—73	Упоры цилиндрические. Конструкция и размеры		46
ГОСТ 18741—73	Упоры разовые с гнездом под пружину. Конструкция и размеры		49
ГОСТ 18742—73	Упоры разовые. Конструкция и размеры		54

Номер стандарта	Наименование стандарта	Эскиз	Стр.
ГОСТ 18743—73	Упоры грибовые. Конструкция и размеры		58
ГОСТ 18744—73	Упоры со скосом. Конструкция и размеры		61
ГОСТ 18745—73	Упоры Г-образные. Конструкция и размеры		63
ГОСТ 18746—73	Шпильки упорные. Конструкция и размеры		66
ГОСТ 18747—73	Упоры ступенчатые. Конструкция и размеры		69
ГОСТ 18748—73	Упоры ступенчатые с пластиной. Конструкция и размеры		72

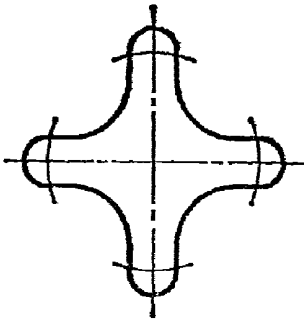
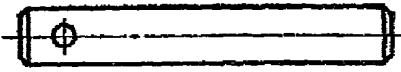
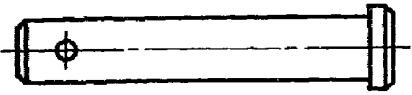
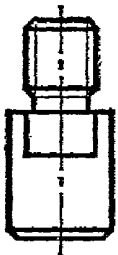
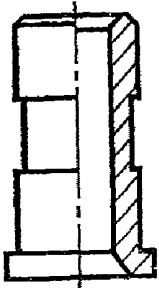
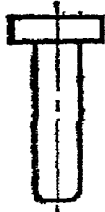
Номер стандарта	Наименование стандарта	Эскиз	Стр.
ГОСТ 18749—73	Упоры с фланцем. Конструкция и размеры		76
ГОСТ 18750—73	Упоры с отверстием под пружину кручения. Конструкция и размеры		79
ГОСТ 18751—73	Пружина кручения к упорам. Конструкция и размеры		81
ГОСТ 18752—73	Упоры со скосом и пазом для пружины. Конструкция и размеры		83
ГОСТ 18753—73	Пружины пластинчатые для упоров со скосом. Конструкция и размеры		86
ГОСТ 18754—73	Упоры со скосом и лыской. Конструкция и размеры		88
ГОСТ 18755—73	Упоры проволочные. Конструкция и размеры		91
ГОСТ 18756—73	Упоры для фиксации повернутой полосы. Конструкция и размеры		93

Номер стандарта	Наименование стандарта	Эскиз	Стр.
ГОСТ 18757—73	Упоры составные для фиксации повернутой полосы. Конструкция и размеры		95
ГОСТ 18758—73	Прижимы. Конструкция и размеры		99
ГОСТ 18759—73	Прижимы роликовые. Конструкция и размеры		103
ГОСТ 18760—73	Ролики к прижимам. Конструкция и размеры		106
ГОСТ 18761—73	Прижимы цилиндрические. Конструкция и размеры		107
ГОСТ 18762—73	Ползушки к цилиндрическим прижимам. Конструкция и размеры		110

Номер стандарта	Наименование стандарта	Эскиз	Стр.
ГОСТ 18763—73	Прижимы колодочные. Конструкция и размеры		112
ГОСТ 18764—73	Пружины к колодочным прижимам. Конструкция и размеры		115
ГОСТ 18765—73	Прижимы пружинные. Конструкция и размеры		117
ГОСТ 18766—73	Прижимы-тормозы. Конструкция и размеры		119
ГОСТ 18767—73	Устройства прижимные. Конструкция и размеры		122

Номер стандарта	Наименование стандарта	Эскиз	Стр.
ГОСТ 18768—73	Планки поддерживающие. Конструкция и размеры		129
ГОСТ 18769—73	Фиксаторы стержневые. Конструкция и размеры		131
ГОСТ 18770—73	Фиксаторы с резьбовым отверстием. Конструкция и размеры		134
ГОСТ 18771—73	Фиксаторы со ступенчатым отверстием. Конструкция и размеры		137
ГОСТ 18772—73	Фиксаторы с резьбовым хвостовиком. Конструкция и размеры		142

Номер стандарта	Наименование стандарта	Эскиз	Стр.
ГОСТ 18773—73	Фиксаторы стержневые под расклейку. Конструкция и размеры		146
ГОСТ 18774—73	Фиксаторы грибовые под расклейку. Конструкция и размеры		151
ГОСТ 18775—73	Фиксаторы усиленные. Конструкция и размеры		157
ГОСТ 18776—73	Фиксаторы грибовые. Конструкция и размеры		160
ГОСТ 18777—73	Траверсы круглые. Конструкция и размеры		165
ГОСТ 18778—73	Траверсы трехопорные. Конструкция и размеры		168

Номер стандарта	Наименование стандарта	Эскиз	Стр.
ГОСТ 18779—73	Траверсы четырехопорные. Конструкция и размеры		170
ГОСТ 18780—73	Толкатели. Конструкция и размеры		172
ГОСТ 18781—73	Толкатели с буртиком. Конструкция и размеры		178
ГОСТ 18782—73	Пальцы к толкателям. Конструкция и размеры		188
ГОСТ 18783—73	Втулки направляющие для толкателей. Конструкция и размеры		192
ГОСТ 18784—73	Толкатели грибковые. Конструкция и размеры		196

Номер стандарта	Наименование стандарта	Эскиз	Стр.
ГОСТ 18785—73	Толкатели грибковые составные. Конструкция и размеры		200

ВТУЛКИ НАПРАВЛЯЮЩИЕ ДЛЯ ТОЛКАТЕЛЕЙ**Конструкция и размеры**

Guide bushes for pushers. Design and dimensions

**ГОСТ
18783—73**

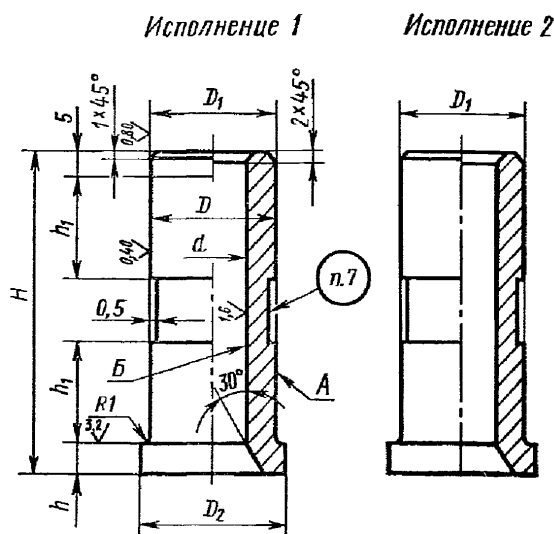
Поставлением Государственного комитета стандартов Совета Министров СССР от 22 мая 1973 г. № 1306 срок действия установлен

с 01.07. 74
до 01.07. 79

Несоблюдение стандарта преследуется по закону

1. Конструкция и размеры втулок должны соответствовать указанным на чертеже и в таблице.

63 ✓ (✓)



Размеры в мм

Втулки исполнения 1		Втулки исполнения 2		d (пред. откл. по U_2)	D (пред. откл. по U_1)	D ₁ (пред. откл. по X_2)	D ₂	H	h	h ₁	Масса, кг
Обозначение	Применяемость	Обозначение	Применяемость								
1032-0701		1032-0702		9	16	16	20	36	5	12	0,041
1032-0703		1032-0704						40			0,045
1032-0705		1032-0706						45			0,050
1032-0707		1032-0708						50			0,056
1032-0709		1032-0711						56			0,062
1032-0712		1032-0713		11	20	20	25	36	14	0,067	
1032-0714		1032-0715						40		0,073	
1032-0716		1032-0717						45		0,082	
1032-0718		1032-0719						50		0,091	
1032-0721		1032-0722						56		0,101	
1032-0723		1032-0724		63	0,113						
1032-0725		1032-0726		13	25	25	30	36	16	0,108	
1032-0727		1032-0728						40		0,119	
1032-0729		1032-0731						45		0,133	
1032-0732		1032-0733						50		0,147	
1032-0734		1032-0735						56		0,164	
1032-0736		1032-0737		63	0,184						
1032-0738		1032-0739		17	30	30	36	40	20	0,161	
1032-0741		1032-0742						45		0,180	
1032-0743		1032-0744						50		0,200	
1032-0745		1032-0746						56		0,221	
1032-0747		1032-0748						63		0,248	
1032-0749		1032-0751		71	0,278						
1032-0752		1032-0753		19	32	32	38	80	22	0,312	
1032-0754		1032-0755						40		0,174	
1032-0756		1032-0757						45		0,194	
1032-0758		1032-0759						50		0,214	
1032-0761		1032-0762						56		0,239	
1032-0763		1032-0764		63	0,268						
1032-0765		1032-0766		71	0,300						
1032-0767		1032-0768		80	0,337						
1032-0769		1032-0771		90	0,378						
1032-0772		1032-0773		21	36	36	42	50	25	0,249	
1032-0774		1032-0775						56		0,278	
1032-0776		1032-0777						63		0,312	
1032-0778		1032-0779						71		0,350	
1032-0781		1032-0782						80		0,394	
1032-0783		1032-0784		90	0,442						
1032-0785		1032-0786		100	0,490						
1032-0787		1032-0788		25	40	40	45	56	32	0,327	
1032-0789		1032-0791						63		0,378	
1032-0792		1032-0793						71		0,427	
1032-0794		1032-0795						80		0,481	
1032-0796		1032-0797						90		0,541	
1032-0798		1032-0799		100	0,619						
1032-0801		1032-0802						110		0,715	

Размеры в мм

Втулки исполнения 1		Втулки исполнения 2		d (пред. откл. по $Ш_4$)	D (пред. откл. по $Пр$)	D_1 (пред. откл. по X_2)	D_2	H	h	h_1	Масса, кг
Обозначение	Применяемость	Обозначение	Применяемость								
1032-0803		1032-0804		29	45	45	50	63	6	32	0,468
1032-0805		1032-0806						71			0,527
1032-0807		1032-0808						80			0,593
1032-0809		1032-0811						90			0,666
1032-0812		1032-0813						100			0,739
1032-0814		1032-0815						110			0,812
1032-0816		1032-0817						125			0,921
1032-0818		1032-0819						80			0,710
1032-0821		1032-0822						90			0,797
1032-0823		1032-0824						31			50
1032-0825		1032-0826		110	0,971						
1032-0827		1032-0828		125	1,102						
1032-0829		1032-0831		140	1,232						
1032-0832		1032-0833		100	1,313						
1032-0834		1032-0835		39	60	60	68	110	40	1,442	
1032-0836		1032-0837								125	1,634
1032-0838		1032-0839								140	1,826
1032-0841		1032-0842								160	2,083
1032-0843		1032-0844								125	2,075
1032-0845		1032-0846		49	71	71	80	140	45	2,315	
1032-0847		1032-0848								160	2,640
1032-0849		1032-0851								180	3,065
1032-0852		1032-0853								160	3,523
1032-0854		1032-0855		59	85	85	95	180	60	4,215	
1032-0856		1032-0857								200	4,677

Пример условного обозначения втулки размерами $d=9$ мм, $H=36$ мм, исполнения 1:

Втулка 1032-0701 ГОСТ 18783—73

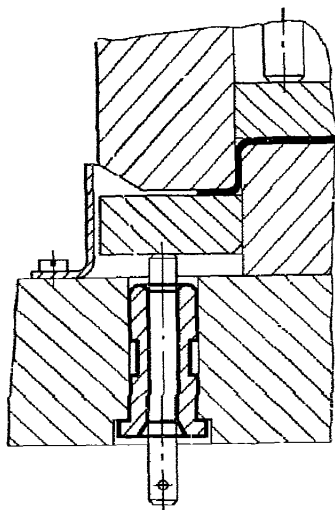
- Материал — сталь марки У8А по ГОСТ 1435—74.
- Твердость — HRC 50 . . . 54.
- Нецилиндричность поверхности А — не более 0,012 мм.
- Раднальное биение поверхности В относительно поверхности А — не ниже VIII степени точности по ГОСТ 10356—63.
- Остальные технические требования — по ГОСТ 18824—73.
- Маркировать: условное обозначение и товарный знак предприятия-изготовителя.
- Пример применения направляющих втулок для толкателей дан в справочном приложении.

Замена

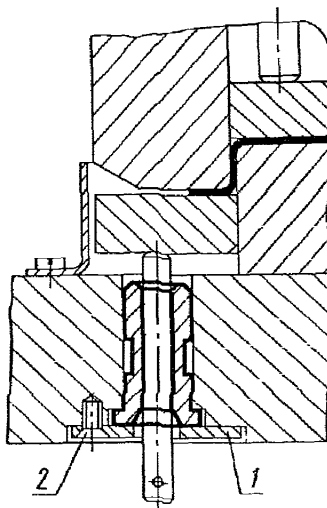
ГОСТ 1435—74 введен взамен ГОСТ 1435—54.

ПРИМЕР ПРИМЕНЕНИЯ НАПРАВЛЯЮЩИХ ВТУЛОК
ДЛЯ ТОЛКАТЕЛЕЙ

Исполнение 1



Исполнение 2



1— крышка по ГОСТ 18813—73; 2—винт М6×12,66 по ГОСТ 17475—72.

Редактор *Р. Г. Говердовская*
Технический редактор *Н. П. Замолодчикова*
Корректор *Е. И. Морозова*

Сдано в наб. 13.05.76 Подп. в печ. 20.09.77 26,0 п. л. 16,20 уч.-изд. л. Тир. 10000 Цена 80 коп.

Ордена «Знак Почета» Издательство стандартов, Москва, Д-557, Новопресненский пер., 3
Тип. «Московский печатник». Москва, Лялин пер., 6. Зак. 1673