



ГОСУДАРСТВЕННЫЕ СТАНДАРТЫ
СОЮЗА ССР

**ШТАМПЫ ЛИСТОВОЙ
ШТАМПОВКИ
ДЕТАЛИ И СБОРОЧНЫЕ ЕДИНИЦЫ**

ЧАСТЬ ВТОРАЯ

ГОСТ 18786-73 — ГОСТ 18824-73

Издание официальное

ГОСУДАРСТВЕННЫЙ КОМИТЕТ СТАНДАРТОВ
СОВЕТА МИНИСТРОВ СССР
Москва

ГОСУДАРСТВЕННЫЕ СТАНДАРТЫ
СОЮЗА ССР

ШТАМПЫ ЛИСТОВОЙ
ШТАМПОВКИ
ДЕТАЛИ И СБОРОЧНЫЕ ЕДИНИЦЫ

ЧАСТЬ ВТОРАЯ

ГОСТ 18786-73 — ГОСТ 18824-73

Издание официальное

МОСКВА — 1977

СОДЕРЖАНИЕ

Номер стандарта	Наименование стандарта	Эскиз	Стр.
ГОСТ 18786—73	Винты ступенчатые с шестигранным углублением под ключ. Конструкция и размеры		11
ГОСТ 18787—73	Винты ступенчатые со шлицем для штампов листовой штамповки. Конструкция и размеры		20
ГОСТ 18788—73	Удлинители к ступенчатым винтам. Конструкция и размеры		23
ГОСТ 18789—73	Втулки ограничительные. Конструкция и размеры		27
ГОСТ 18790—73	Скобы ограничительные. Конструкция и размеры		32
ГОСТ 18791—73	Ограничители хода выталкивателей. Конструкция и размеры		35

Номер Стандарта	Наименование стандарта	Эскиз	Стр
ГОСТ 18792—73	Шайбы запорные для ограничителей хода выталкивателей. Конструкция и размеры		38
ГОСТ 18793—73	Пружины сжатия для штампов листовой штамповки. Конструкция и размеры		40
ГОСТ 18794—73	Пружины растяжения для штампов листовой штамповки. Конструкция и размеры		71
ГОСТ 18795—73	Втулки для пружинных пакетов. Конструкция и размеры		78
ГОСТ 18796—73	Гайки для пружинных пакетов. Конструкция и размеры		82
ГОСТ 18797—73	Гайки с направлением для пружинных пакетов. Конструкция и размеры		85
ГОСТ 18798—73	Штыри для пружин. Конструкция и размеры		88

Номер стандарта	Наименование стандарта	Эскиз	Стр.
ГОСТ 18799—73	Пакеты тарельчатых пружин. Конструкция и размеры		91
ГОСТ 18800—73	Стержни с резьбой для пакетов тарельчатых пружин. Конструкция и размеры		98
ГОСТ 18801—73	Гайки для пакетов тарельчатых пружин. Конструкция и размеры		101
ГОСТ 18802—73	Ограничители с лыской. Конструкция и размеры		103
ГОСТ 18803—73	Ограничители цилиндрические. Конструкция и размеры		107

Номер стандарта	Наименование стандарта	Эскиз	Стр.
ГОСТ 18801-73	Подкладки для цилиндрических ограничителей. Конструкция и размеры		109
ГОСТ 18805-73	Ограничители прямоугольные. Конструкция и размеры		111
ГОСТ 18806-73	Подкладки для прямоугольных ограничителей. Конструкция и размеры		113
ГОСТ 18807-73	Ограничители ступенчатые. Конструкция и размеры		115
ГОСТ 18808-73	Планки направляющие. Конструкция и размеры		118

Номер стандарта	Наименование стандарта	Эскиз	Стр.
ГОСТ 18809—73	Планки направляющие с заходной фаской. Конструкция и размеры		121
ГОСТ 18810—73	Планки направляющие с заходной фаской и резьбовыми отверстиями. Конструкция и размеры		124
ГОСТ 18811—73	Призмы направляющие. Конструкция и размеры		127
ГОСТ 18812—73	Заготовки муфт для направляющих колонок. Конструкция и размеры		129

Номер стандарта	Наименование стандарта	Эскиз	Стр.
ГОСТ 18813—73	Крышки защитные. Конструкция и размеры		131
ГОСТ 18814—73	Втулки для пуансонов с гайкой. Конструкция и размеры		133
ГОСТ 18815—73	Держатели воздухопровода. Конструкция и размеры		136
ГОСТ 18816—73	Штыри транспортные резьбовые. Конструкция и размеры		142
ГОСТ 18817—73	Штыри транспортные накладные. Конструкция и размеры		144

Номер стандарта	Наименование стандарта	Эскиз	Стр.
ГОСТ 18818—73	Брусья подкладные с одним окном. Конструкция и размеры		147
ГОСТ 18819—73	Брусья подкладные с двумя окнами. Конструкция и размеры		150
ГОСТ 18820—73	Брусья подкладные с тремя окнами. Конструкция и размеры		152
ГОСТ 18821—73	Брусья подкладные с четырьмя окнами. Конструкция и размеры		154

Номер стандарта	Наименование стандарта	Эскиз	Стр.
ГОСТ 18822-73	Брусья подкладные с пятью окнами. Конструкция и размеры		156
ГОСТ 18823-73	Брусья подкладные низкие. Конструкция и размеры		158
ГОСТ 18824-73	Детали и сборочные единицы штампов листовой штамповки. Технические требования		161

ВТУЛКИ ОГРАНИЧИТЕЛЬНЫЕ
Конструкция и размеры
 Limiting sleeves. Design and dimensions

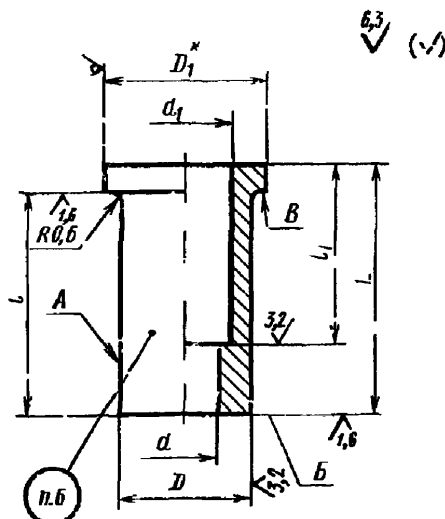
ГОСТ
18789—73

Постановлением Государственного комитета стандартов Совета Министров СССР от 22 мая 1973 г. № 1306 срок действия установлен

с 01.07.74
 до 01.07.79

Несоблюдение стандарта преследуется по закону

1. Конструкция и размеры втулок должны соответствовать указанным на чертеже и в таблице.



* Размер для справок.

Размеры в мм

Обозначение штука	Применяемость	D (пред. откл. по X _d)	D ₁	L	l		f ₁	d	d ₁	Масса, кг
					Номина.	Пред. откл.				
1088-0301		16	22	25	20	±0,04	13	7	11	0,031
1088-0302				30	25		18			0,042
1088-0303				37	32		25			0,044
1088-0304				41	36		30			0,045
1088-0305				45	40		32			0,052
1088-0306				50	45		38			0,063
1088-0307				55	50	42	0,064			
1088-0308				61	56	50	0,066			
1088-0309				68	63	56	0,073			
1088-0311				76	71	65	0,081			
1088-0312				85	80	73	0,081			
1088-0313				22	28	25	20			±0,04
1088-0314		30	25			18	0,074			
1088-0315		37	32			25	0,083			
1088-0316		41	36			30	0,085			
1088-0317		45	40			32	0,090			
1088-0318		50	45			38	0,100			
1088-0319		55	50			42	0,110			
1088-0321		61	56			50	0,133			
1088-0322		68	63			56	0,141			
1088-0323		76	71			65	0,165			
1088-0324		85	80			73	0,168			
1088-0325		25	32			38	32	±0,04	22	11
1088-0326				42	36	26	0,131			
1088-0327				46	40	30	0,142			
1088-0328				51	45	36	0,145			
1088-0329				56	50	40	0,152			
1088-0331				62	56	46	0,164			
1088-0332				69	63	53	0,181			
1088-0333				77	71	62	0,193			
1088-0334				86	80	71	0,211			
1088-0335				96	90	80	0,231			
1088-0336				106	100	90	0,252			
1088-0337				116	110	100	0,264			
1088-0338		131	125	115	0,321					
1088-0339		28	34	40	32	±0,04	20	13	20	0,133
1088-0341				44	36		24			0,148
1088-0342				48	40		28			0,159
1088-0343				53	45		32			0,163
1088-0344				58	50		38			0,181

Размеры в мм

Продолжение

Обозначение штуки	Применяемость	D (пред. откл. по X ₀)	D ₁	L	l		l ₁	d	d ₁	Масса, кг
					Номи.	Пред. откл.				
1088-0345		28	34	64	56	±0,06	44	13	20	0,203
1088-0346				71	63		50			0,210
1088-0347				79	71		58			0,220
1088-0348				88	80		67			0,251
1088-0349				98	90		75			0,272
1088-0351				108	100	85	0,300			
1088-0352				118	110	95	0,322			
1088-0353				133	125	±0,10	112			0,381
1088-0354				148	140	125	0,394			
1088-0355				34	40	50	40			±0,04
1088-0356		60	50			38	0,231			
1088-0357		73	63			±0,06	53	0,290		
1088-0358		81	71				60	0,310		
1088-0359		90	80				70	0,341		
1088-0361		100	90			80	0,373			
1088-0362		110	100			±0,10	90	0,425		
1088-0363		120	110				105	0,451		
1088-0364		135	125				120	0,511		
1088-0365		150	140			140	0,533			
1088-0366		40	48	60	50	0,04	35	22	32	0,610
1088-0367				73	63	±0,06	50			0,350
1088-0368				81	71		56			0,391
1088-0369				90	80		65			0,445
1088-0371				100	90	±0,10	75			0,461
1088-0372				110	100		85			0,532
1088-0373				120	110		100			0,555
1088-0374				135	125	±0,10	115			0,700
1088-0375				150	140		135			0,771
1088-0376				170	160		150			0,870
1088-0377		190	180	170	0,943					
1088-0378		40	48	210	200	190	135	0,955		
1088-0379				210	200	145	1,053			

Пример условного обозначения втулки размерами $D=16$ мм, $L=25$ мм:

Втулка 1088-0301 ГОСТ 18789—73

2. Материал — круг калибр. D_1 (5) ГОСТ 7417—75
40X ГОСТ 4543—71

3. Твердость — HRC 32...38.

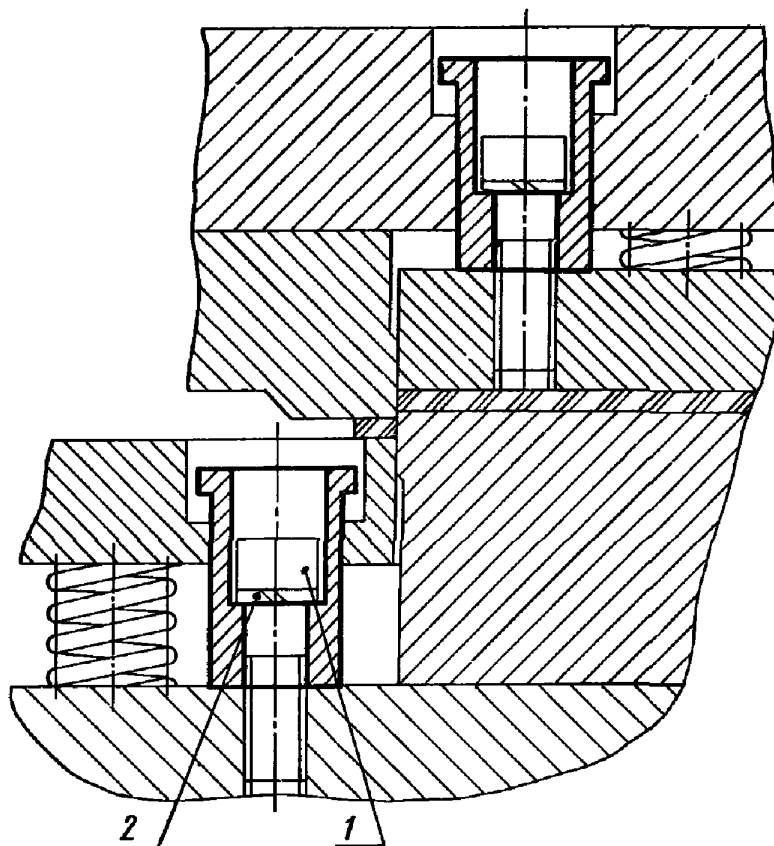
4. Торцовое биеие поверхностей B и B относительно оси поверхности A — не ниже IX степени точности по ГОСТ 10356—63.

5. Остальные технические требования — по ГОСТ 18824—73.
6. Маркировать: условное обозначение и товарный знак предприятия-изготовителя.
7. Пример применения ограничительных втулок дан в справочном приложении.

Замена

ГОСТ 7417—75 введен взамен ГОСТ 7417—57.

ПРИМЕР ПРИМЕНЕНИЯ ОГРАНИЧИТЕЛЬНЫХ ВТУЛОК



1—винт по ГОСТ 11738—72; 2—шайба пружинная по ГОСТ 6402—70.

Замена

ГОСТ 11738—72 введен взамен ГОСТ 11738—66.

Редактор С. Г. Вилькина
Технический редактор Л. Б. Семенова
Корректор Г. М. Фролова

Сдано в набор 27.05.76 Подп. в печ. 11.12.76 20,5 п. л. 12,69 уч.-изд. л. Тир. 10000 Цена 63 коп.

Ордена «Знак Почета» Издательство стандартов, Москва, Д-557, Новопресненский пер., 3
Калужская типография стандартов, ул. Московская, 256. Зак. 1495