



ГОСУДАРСТВЕННЫЕ СТАНДАРТЫ
СОЮЗА ССР

**ШТАМПЫ ЛИСТОВОЙ
ШТАМПОВКИ
ДЕТАЛИ И СБОРОЧНЫЕ ЕДИНИЦЫ**

ЧАСТЬ ВТОРАЯ

ГОСТ 18786-73 — ГОСТ 18824-73

Издание официальное

ГОСУДАРСТВЕННЫЙ КОМИТЕТ СТАНДАРТОВ
СОВЕТА МИНИСТРОВ СССР
Москва

ГОСУДАРСТВЕННЫЕ СТАНДАРТЫ
СОЮЗА ССР

ШТАМПЫ ЛИСТОВОЙ
ШТАМПОВКИ
ДЕТАЛИ И СБОРОЧНЫЕ ЕДИНИЦЫ

ЧАСТЬ ВТОРАЯ

ГОСТ 18786-73 — ГОСТ 18824-73

Издание официальное

МОСКВА — 1977

СОДЕРЖАНИЕ

Номер стандарта	Наименование стандарта	Эскиз	Стр.
ГОСТ 18786—73	Винты ступенчатые с шестигранным углублением под ключ. Конструкция и размеры		11
ГОСТ 18787—73	Винты ступенчатые со шлицем для штампов листовой штамповки. Конструкция и размеры		20
ГОСТ 18788—73	Удлинители к ступенчатым винтам. Конструкция и размеры		23
ГОСТ 18789—73	Втулки ограничительные. Конструкция и размеры		27
ГОСТ 18790—73	Скобы ограничительные. Конструкция и размеры		32
ГОСТ 18791—73	Ограничители хода выталкивателей. Конструкция и размеры		35

Номер Стандарта	Наименование стандарта	Эскиз	Стр
ГОСТ 18792—73	Шайбы запорные для ограничителей хода выталкивателей. Конструкция и размеры		38
ГОСТ 18793—73	Пружины сжатия для штампов листовой штамповки. Конструкция и размеры		40
ГОСТ 18794—73	Пружины растяжения для штампов листовой штамповки. Конструкция и размеры		71
ГОСТ 18795—73	Втулки для пружинных пакетов. Конструкция и размеры		78
ГОСТ 18796—73	Гайки для пружинных пакетов. Конструкция и размеры		82
ГОСТ 18797—73	Гайки с направлением для пружинных пакетов. Конструкция и размеры		85
ГОСТ 18798—73	Штыри для пружин. Конструкция и размеры		88

Номер стандарта	Наименование стандарта	Эскиз	Стр.
ГОСТ 18799—73	Пакеты тарельчатых пружин. Конструкция и размеры		91
ГОСТ 18800—73	Стержни с резьбой для пакетов тарельчатых пружин. Конструкция и размеры		98
ГОСТ 18801—73	Гайки для пакетов тарельчатых пружин. Конструкция и размеры		101
ГОСТ 18802—73	Ограничители с лыской. Конструкция и размеры		103
ГОСТ 18803—73	Ограничители цилиндрические. Конструкция и размеры		107

Номер стандарта	Наименование стандарта	Эскиз	Стр.
ГОСТ 18801-73	Подкладки для цилиндрических ограничителей. Конструкция и размеры		109
ГОСТ 18805-73	Ограничители прямоугольные. Конструкция и размеры		111
ГОСТ 18806-73	Подкладки для прямоугольных ограничителей. Конструкция и размеры		113
ГОСТ 18807-73	Ограничители ступенчатые. Конструкция и размеры		115
ГОСТ 18808-73	Планки направляющие. Конструкция и размеры		118

Номер стандарта	Наименование стандарта	Эскиз	Стр.
ГОСТ 18809—73	Планки направляющие с заходной фаской. Конструкция и размеры		121
ГОСТ 18810—73	Планки направляющие с заходной фаской и резьбовыми отверстиями. Конструкция и размеры		124
ГОСТ 18811—73	Призмы направляющие. Конструкция и размеры		127
ГОСТ 18812—73	Заготовки муфт для направляющих колонок. Конструкция и размеры		129

Номер стандарта	Наименование стандарта	Эскиз	Стр.
ГОСТ 18813—73	Крышки защитные. Конструкция и размеры		131
ГОСТ 18814—73	Втулки для пуансонов с гайкой. Конструкция и размеры		133
ГОСТ 18815—73	Держатели воздухопровода. Конструкция и размеры		136
ГОСТ 18816—73	Штыри транспортные резьбовые. Конструкция и размеры		142
ГОСТ 18817—73	Штыри транспортные накладные. Конструкция и размеры		144

Номер стандарта	Наименование стандарта	Эскиз	Стр.
ГОСТ 18818—73	Брусья подкладные с одним окном. Конструкция и размеры		147
ГОСТ 18819—73	Брусья подкладные с двумя окнами. Конструкция и размеры		150
ГОСТ 18820—73	Брусья подкладные с тремя окнами. Конструкция и размеры		152
ГОСТ 18821—73	Брусья подкладные с четырьмя окнами. Конструкция и размеры		154

Номер стандарта	Наименование стандарта	Эскиз	Стр.
ГОСТ 18822-73	Брусья подкладные с пятью окнами. Конструкция и размеры		156
ГОСТ 18823-73	Брусья подкладные низкие. Конструкция и размеры		158
ГОСТ 18824-73	Детали и сборочные единицы штампов листовой штамповки. Технические требования		161

ОГРАНИЧИТЕЛИ С ЛЫСКОЙ

Конструкция и размеры

Catchers with flats. Design and dimensions

ГОСТ
18802—73

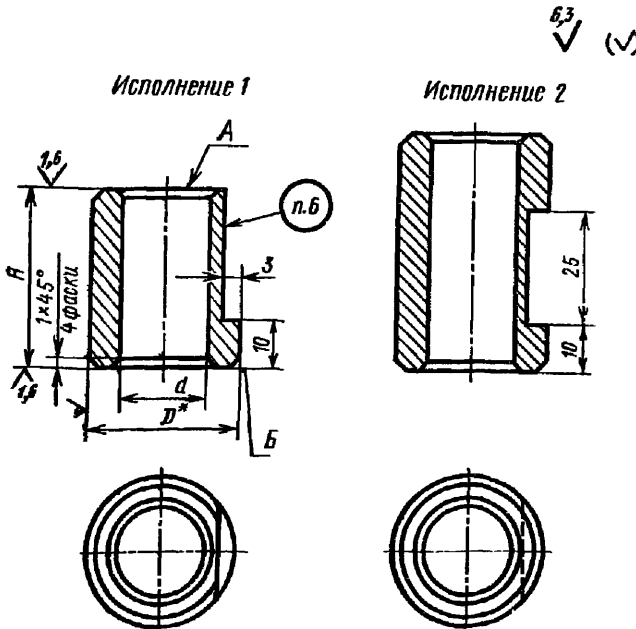
Взамен
МН 814—60

Постановлением Государственного комитета стандартов Совета Министров СССР от 22 мая 1973 г. № 1306 срок действия установлен

с 01.07.74
до 01.07.79

Несоблюдение стандарта преследуется по закону

1. Конструкция и размеры ограничителей должны соответствовать указанным на чертеже и в таблице.



* Размер для справок.

Размеры в мм

Обозначение ограничителя	Применяемость	Исполнение	<i>D</i>	<i>d</i>	<i>H</i> (пред. откл. ±0,1)	Масса, кг
1036-0701		1	32	19	32	0,120
1036-0702					36	0,135
1036-0703					40	0,150
1036-0704		2			45	0,172
1036-0705					50	0,192
1036-0706		1	36	21	32	0,158
1036-0707					36	0,177
1036-0708					40	0,197
1036-0709		2	40	23	45	0,225
1036-0711					50	0,252
1036-0712					40	0,252
1036-0713					45	0,285
1036-0714					50	0,318
1036-0715					56	0,357
1036-0716					63	0,404
1036-0717					67	0,430
1036-0718					40	0,322
1036-0719					45	0,362
1036-0721		2	45	26	50	0,404
1036-0722					56	0,454
1036-0723					63	0,512
1036-0724					67	0,545
1036-0725					71	0,580
1036-0726					75	0,612
1036-0727					45	0,392
1036-0728		2	48	29	50	0,438
1036-0729					56	0,493
1036-0731					63	0,556
1036-0732					67	0,592
1036-0733					71	0,628
1036-0734					75	0,664
1036-0735					80	0,710
1036-0736		85	0,754			
1036-0737		2	50	33	50	0,423
1036-0738					56	0,475
1036-0739					63	0,536
1036-0741					67	0,572
1036-0742					71	0,605
1036-0743					75	0,640
1036-0744					80	0,684
1036-0745		85	0,722			
1036-0746		90	0,770			
1036-0747		2	56	37	56	0,596
1036-0748					63	0,675
1036-0749					67	0,718
1036-0751					71	0,762
1036-0752					75	0,805

Продолжение

Размеры в мм

Обозначение ограничителей	Применяемость	Исполнение	D	d	H (пред. откл. $\pm 0,1$)	Масса, кг
1036-0753		2	56	37	80	0,860
1036-0754					85	0,914
1036-0755					90	0,970
1036-0756					95	1,024
1036-0757					100	1,078
1036-0758			63	41	63	0,876
1036-0759					67	0,934
1036-0761					71	0,990
1036-0762					75	1,046
1036-0763					80	1,116
1036-0764			85	1,188		
1036-0765			90	1,258		
1036-0766			95	1,328		
1036-0767			100	1,400		
1036-0768			63	46	63	0,708
1036-0769					67	0,754
1036-0771					71	0,800
1036-0772					75	0,844
1036-0773					80	0,902
1036-0774			85	0,960		
1036-0775			90	1,016		
1036-0776			95	1,074		
1036-0777			100	1,130		
1036-0778			70	51	71	0,994
1036-0779					75	1,052
1036-0781					80	1,122
1036-0782					85	1,192
1036-0783					90	1,264
1036-0784			95	1,334		
1036-0785			100	1,405		
1036-0786			80	56	80	1,600
1036-0787					85	1,700
1036-0788					90	1,800
1036-0789					95	1,900
1036-0791		100			2,000	
1036-0792		105	2,100			
1036-0793		110	2,200			
1036-0794		90	61	80	2,148	
1036-0795				85	2,283	
1036-0796				90	2,417	
1036-0797				95	2,552	
1. 36-0798				100	2,687	
1036-0799		105	2,823			
1036-0801		110	2,957			
1036-0802		120	3,227			
1036-0803		125	3,362			
1036-0804		100	71	90	2,740	

Размеры в мм

Обозначение ограничителей	Применимость	Исполнение	D	d	H (пред. откл. ±0,1)	Масса, кг
1036-0805		2	100	71	95	2,900
1036-0806					100	3,045
1036-0807					105	3,200
1036-0808					110	3,352
1036-0809					120	3,657
1036-0811					125	3,810

Пример условного обозначения ограничителя размерами $D=32$ мм, $H=40$ мм, исполнения 1:

Ограничитель 1036-0703 ГОСТ 18802—73

2. Материал — круг калибр. $\frac{D (5) \text{ ГОСТ } 7417-75}{45 \text{ ГОСТ } 1051-73}$

3. Твердость — HRC 35...38.

4. Непараллельность поверхностей А и Б — не ниже IX степени точности по ГОСТ 10356—63.

5. Остальные технические требования — по ГОСТ 18824—73.

6. Маркировать: условное обозначение и товарный знак предприятия-изготовителя.

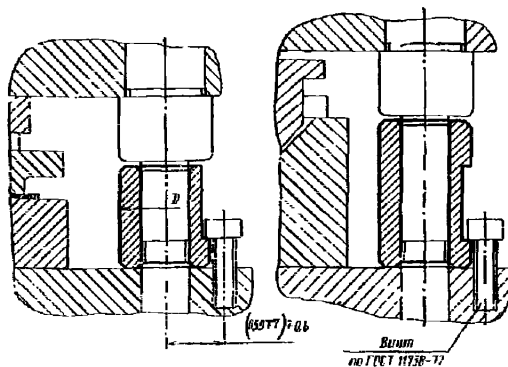
7. Пример применения ограничителей с лыской дан в справочном приложении.

Замена

ГОСТ 1051—73 введен взамен ГОСТ 1051—59.
ГОСТ 7417—75 введен взамен ГОСТ 7417—57.

ПРИЛОЖЕНИЕ к ГОСТ 18802—73
Справочное

ПРИМЕР ПРИМЕНЕНИЯ ОГРАНИЧИТЕЛЕЙ С ЛЫСКОЙ
Исполнение 1 Исполнение 2



Замена

ГОСТ 11738—72 введен взамен ГОСТ 11738—66.

Редактор С. Г. Вилькина
Технический редактор Л. Б. Семенова
Корректор Г. М. Фролова

Сдано в набор 27.05.76 Подп. в печ. 11.12.76 20,5 п. л. 12,69 уч.-изд. л. Тир. 10000 Цена 63 коп.

Ордена «Знак Почета» Издательство стандартов, Москва, Д-557, Новопресненский пер., 3
Калужская типография стандартов, ул. Московская, 256. Зак. 1495