



ГОСУДАРСТВЕННЫЕ СТАНДАРТЫ
СОЮЗА ССР

**ШТАМПЫ ЛИСТОВОЙ
ШТАМПОВКИ
ДЕТАЛИ И СБОРОЧНЫЕ ЕДИНИЦЫ**

ЧАСТЬ ВТОРАЯ

ГОСТ 18786-73 — ГОСТ 18824-73

Издание официальное

ГОСУДАРСТВЕННЫЙ КОМИТЕТ СТАНДАРТОВ
СОВЕТА МИНИСТРОВ СССР
Москва

ГОСУДАРСТВЕННЫЕ СТАНДАРТЫ
СОЮЗА ССР

ШТАМПЫ ЛИСТОВОЙ
ШТАМПОВКИ
ДЕТАЛИ И СБОРОЧНЫЕ ЕДИНИЦЫ

ЧАСТЬ ВТОРАЯ

ГОСТ 18786-73 — ГОСТ 18824-73

Издание официальное

МОСКВА — 1977

СОДЕРЖАНИЕ

Номер стандарта	Наименование стандарта	Эскиз	Стр.
ГОСТ 18786—73	Винты ступенчатые с шестигранным углублением под ключ. Конструкция и размеры		11
ГОСТ 18787—73	Винты ступенчатые со шлицем для штампов листовой штамповки. Конструкция и размеры		20
ГОСТ 18788—73	Удлинители к ступенчатым винтам. Конструкция и размеры		23
ГОСТ 18789—73	Втулки ограничительные. Конструкция и размеры		27
ГОСТ 18790—73	Скобы ограничительные. Конструкция и размеры		32
ГОСТ 18791—73	Ограничители хода выталкивателей. Конструкция и размеры		35

Номер Стандарта	Наименование стандарта	Эскиз	Стр
ГОСТ 18792—73	Шайбы запорные для ограничителей хода выталкивателей. Конструкция и размеры		38
ГОСТ 18793—73	Пружины сжатия для штампов листовой штамповки. Конструкция и размеры		40
ГОСТ 18794—73	Пружины растяжения для штампов листовой штамповки. Конструкция и размеры		71
ГОСТ 18795—73	Втулки для пружинных пакетов. Конструкция и размеры		78
ГОСТ 18796—73	Гайки для пружинных пакетов. Конструкция и размеры		82
ГОСТ 18797—73	Гайки с направлением для пружинных пакетов. Конструкция и размеры		85
ГОСТ 18798—73	Штыри для пружин. Конструкция и размеры		88

Номер стандарта	Наименование стандарта	Эскиз	Стр.
ГОСТ 18799—73	Пакеты тарельчатых пружин. Конструкция и размеры		91
ГОСТ 18800—73	Стержни с резьбой для пакетов тарельчатых пружин. Конструкция и размеры		98
ГОСТ 18801—73	Гайки для пакетов тарельчатых пружин. Конструкция и размеры		101
ГОСТ 18802—73	Ограничители с лыской. Конструкция и размеры		103
ГОСТ 18803—73	Ограничители цилиндрические. Конструкция и размеры		107

Номер стандарта	Наименование стандарта	Эскиз	Стр.
ГОСТ 18801-73	Подкладки для цилиндрических ограничителей. Конструкция и размеры		109
ГОСТ 18805-73	Ограничители прямоугольные. Конструкция и размеры		111
ГОСТ 18806-73	Подкладки для прямоугольных ограничителей. Конструкция и размеры		113
ГОСТ 18807-73	Ограничители ступенчатые. Конструкция и размеры		115
ГОСТ 18808-73	Планки направляющие. Конструкция и размеры		118

Номер стандарта	Наименование стандарта	Эскиз	Стр.
ГОСТ 18809—73	Планки направляющие с заходной фаской. Конструкция и размеры		121
ГОСТ 18810—73	Планки направляющие с заходной фаской и резьбовыми отверстиями. Конструкция и размеры		124
ГОСТ 18811—73	Призмы направляющие. Конструкция и размеры		127
ГОСТ 18812—73	Заготовки муфт для направляющих колонок. Конструкция и размеры		129

Номер стандарта	Наименование стандарта	Эскиз	Стр.
ГОСТ 18813—73	Крышки защитные. Конструкция и размеры		131
ГОСТ 18814—73	Втулки для пуансонов с гайкой. Конструкция и размеры		133
ГОСТ 18815—73	Держатели воздухопровода. Конструкция и размеры		136
ГОСТ 18816—73	Штыри транспортные резьбовые. Конструкция и размеры		142
ГОСТ 18817—73	Штыри транспортные накладные. Конструкция и размеры		144

Номер стандарта	Наименование стандарта	Эскиз	Стр.
ГОСТ 18818—73	Брусья подкладные с одним окном. Конструкция и размеры		147
ГОСТ 18819—73	Брусья подкладные с двумя окнами. Конструкция и размеры		150
ГОСТ 18820—73	Брусья подкладные с тремя окнами. Конструкция и размеры		152
ГОСТ 18821—73	Брусья подкладные с четырьмя окнами. Конструкция и размеры		154

Номер стандарта	Наименование стандарта	Эскиз	Стр.
ГОСТ 18822-73	Брусья подкладные с пятью окнами. Конструкция и размеры		156
ГОСТ 18823-73	Брусья подкладные низкие. Конструкция и размеры		158
ГОСТ 18824-73	Детали и сборочные единицы штампов листовой штамповки. Технические требования		161

ОГРАНИЧИТЕЛИ СТУПЕНЧАТЫЕ

Конструкция и размеры

Stepped stops. Design and dimensions

ГОСТ
18807—73

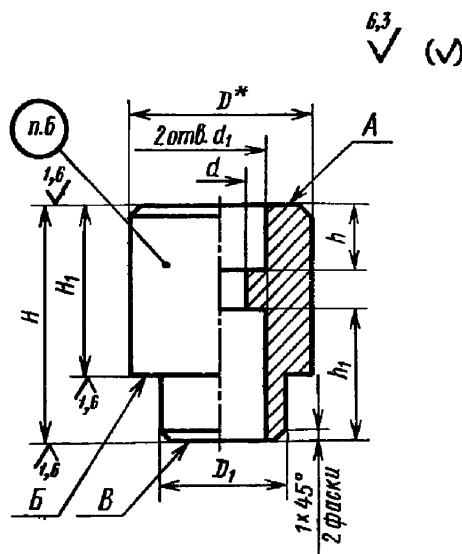
Постановлением Государственного комитета стандартов Совета Министров СССР от 22 мая 1973 г. № 1306 срок действия установлен

с 01.07.74

до 01.07.79

Несоблюдение стандарта преследуется по закону

1. Конструкция и размеры ограничителей должны соответствовать указанным на чертеже и в таблице.



* Размер для справок.

Размеры в мм

Обозначение ограничителей	Применимость	D	D ₁	H (пред. откл. ±0,1)	H ₁ (пред. откл. ±0,1)	h	h ₁	d	d ₁	Масса, кг	
1036-0951		36	25	45	32	12	25	11	18	0,226	
1036-0952	50			36	10		26			0,257	
1036-0953	56			40			0,295				
1036-0954	63			48	15	30	0,338				
1036-0955	71			56	22	38	0,396				
1036-0956	80			65			0,442				
1036-0957	90			75			0,515				
1036-0958		45	32	45	32	12	25	13	20	0,382	
1036-0959	50			36	14		28			0,426	
1036-0961	56			40	12		32			0,485	
1036-0962	63			48	18	0,558					
1036-0963	71			56	16	40	0,652				
1036-0964	80			65	25		0,754				
1036-0965	90			75						0,845	
1036-0966	100	85	22	38	17	28	0,960				
1036-0967	63	48					16	32	0,818		
1036-0968	71	56					22	38	17	28	0,922
1036-0969	80	65									1,090
1036-0971	90	75									1,255
1036-0972	100	85					38	53	17	28	1,430
1036-0973	110	95									1,604
1036-0975	125	110	38	53	1,774						

Пример условного обозначения ограничителя размерами $D=36$ мм, $H=63$ мм:

Ограничитель 1036-0954 ГОСТ 18807—73

2. Материал — круг калибр. $\frac{D (5) \text{ ГОСТ } 7417-75}{45 \text{ ГОСТ } 1051-73}$.

3. Твердость — HRC 35...38.

4. Непараллельность поверхностей А, Б и В — не более 0,04 мм.

5. Остальные технические требования — по ГОСТ 18824—73.

6. Маркировать: условное обозначение и товарный знак предприятия-изготовителя.

7. Примеры применения ограничителей даны в справочном приложении.

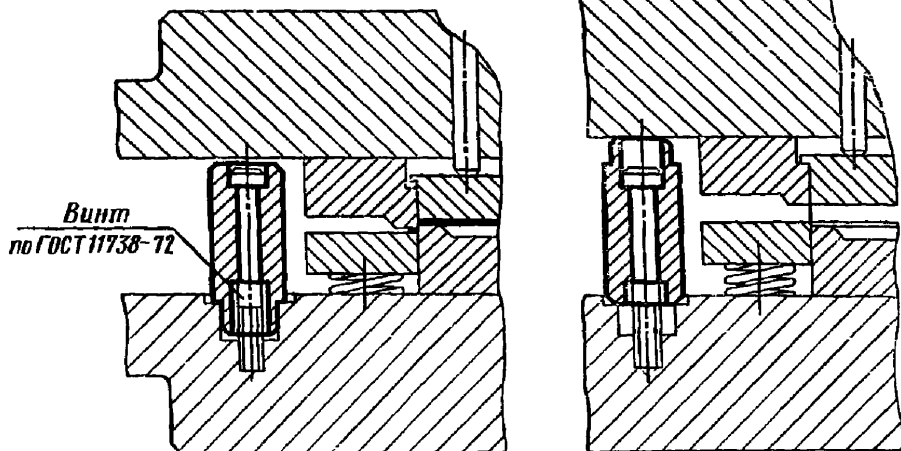
Замечание

ГОСТ 1051—73 введен взамен ГОСТ 1051—59.
ГОСТ 7417—75 введен взамен ГОСТ 7417—57.

ПРИМЕРЫ ПРИМЕНЕНИЯ ОГРАНИЧИТЕЛЕЙ

При работе штампа

При хранении штампа



Замена

ГОСТ 11738—72 введен взамен ГОСТ 11738—66.

Редактор С. Г. Вилькина
Технический редактор Л. Б. Семенова
Корректор Г. М. Фролова

Сдано в набор 27.05.76 Подп. в печ. 11.12.76 20,5 п. л. 12,69 уч.-изд. л. Тир. 10000 Цена 63 коп.

Ордена «Знак Почета» Издательство стандартов, Москва, Д-557, Новопресненский пер., 3
Калужская типография стандартов, ул. Московская, 256. Зак. 1495