



ГОСУДАРСТВЕННЫЕ СТАНДАРТЫ
СОЮЗА ССР

**ШТАМПЫ ЛИСТОВОЙ
ШТАМПОВКИ
ДЕТАЛИ И СБОРОЧНЫЕ ЕДИНИЦЫ**

ЧАСТЬ ВТОРАЯ

ГОСТ 18786-73 — ГОСТ 18824-73

Издание официальное

ГОСУДАРСТВЕННЫЙ КОМИТЕТ СТАНДАРТОВ
СОВЕТА МИНИСТРОВ СССР
Москва

ГОСУДАРСТВЕННЫЕ СТАНДАРТЫ
СОЮЗА ССР

ШТАМПЫ ЛИСТОВОЙ
ШТАМПОВКИ
ДЕТАЛИ И СБОРОЧНЫЕ ЕДИНИЦЫ

ЧАСТЬ ВТОРАЯ

ГОСТ 18786-73 — ГОСТ 18824-73

Издание официальное

МОСКВА — 1977

СОДЕРЖАНИЕ

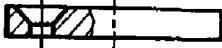
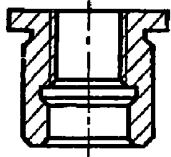
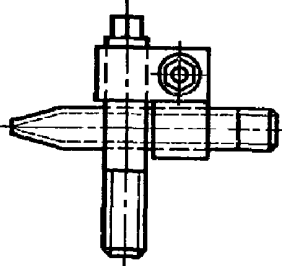
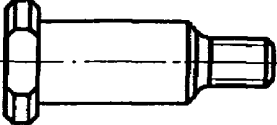
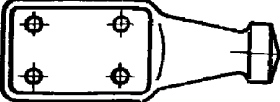
Номер стандарта	Наименование стандарта	Эскиз	Стр.
ГОСТ 18786—73	Винты ступенчатые с шестигранным углублением под ключ. Конструкция и размеры		11
ГОСТ 18787—73	Винты ступенчатые со шлицем для штампов листовой штамповки. Конструкция и размеры		20
ГОСТ 18788—73	Удлинители к ступенчатым винтам. Конструкция и размеры		23
ГОСТ 18789—73	Втулки ограничительные. Конструкция и размеры		27
ГОСТ 18790—73	Скобы ограничительные. Конструкция и размеры		32
ГОСТ 18791—73	Ограничители хода выталкивателей. Конструкция и размеры		35

Номер Стандарта	Наименование стандарта	Эскиз	Стр
ГОСТ 18792—73	Шайбы запорные для ограничителей хода выталкивателей. Конструкция и размеры		38
ГОСТ 18793—73	Пружины сжатия для штампов листовой штамповки. Конструкция и размеры		40
ГОСТ 18794—73	Пружины растяжения для штампов листовой штамповки. Конструкция и размеры		71
ГОСТ 18795—73	Втулки для пружинных пакетов. Конструкция и размеры		78
ГОСТ 18796—73	Гайки для пружинных пакетов. Конструкция и размеры		82
ГОСТ 18797—73	Гайки с направлением для пружинных пакетов. Конструкция и размеры		85
ГОСТ 18798—73	Штыри для пружин. Конструкция и размеры		88

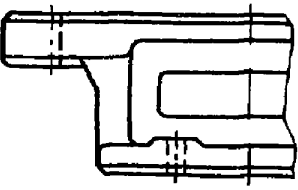
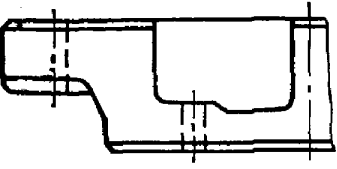
Номер стандарта	Наименование стандарта	Эскиз	Стр.
ГОСТ 18799—73	Пакеты тарельчатых пружин. Конструкция и размеры		91
ГОСТ 18800—73	Стержни с резьбой для пакетов тарельчатых пружин. Конструкция и размеры		98
ГОСТ 18801—73	Гайки для пакетов тарельчатых пружин. Конструкция и размеры		101
ГОСТ 18802—73	Ограничители с лыской. Конструкция и размеры		103
ГОСТ 18803—73	Ограничители цилиндрические. Конструкция и размеры		107

Номер стандарта	Наименование стандарта	Эскиз	Стр.
ГОСТ 18801-73	Подкладки для цилиндрических ограничителей. Конструкция и размеры		109
ГОСТ 18805-73	Ограничители прямоугольные. Конструкция и размеры		111
ГОСТ 18806-73	Подкладки для прямоугольных ограничителей. Конструкция и размеры		113
ГОСТ 18807-73	Ограничители ступенчатые. Конструкция и размеры		115
ГОСТ 18808-73	Планки направляющие. Конструкция и размеры		118

Номер стандарта	Наименование стандарта	Эскиз	Стр.
ГОСТ 18809—73	Планки направляющие с заходной фаской. Конструкция и размеры		121
ГОСТ 18810—73	Планки направляющие с заходной фаской и резьбовыми отверстиями. Конструкция и размеры		124
ГОСТ 18811—73	Призмы направляющие. Конструкция и размеры		127
ГОСТ 18812—73	Заготовки муфт для направляющих колонок. Конструкция и размеры		129

Номер стандарта	Наименование стандарта	Эскиз	Стр.
ГОСТ 18813—73	Крышки защитные. Конструкция и размеры		131
ГОСТ 18814—73	Втулки для пуансонов с гайкой. Конструкция и размеры		133
ГОСТ 18815—73	Держатели воздухопровода. Конструкция и размеры		136
ГОСТ 18816—73	Штыри транспортные резьбовые. Конструкция и размеры		142
ГОСТ 18817—73	Штыри транспортные накладные. Конструкция и размеры		144

Номер стандарта	Наименование стандарта	Эскиз	Стр.
ГОСТ 18818—73	Брусья подкладные с одним окном. Конструкция и размеры		147
ГОСТ 18819—73	Брусья подкладные с двумя окнами. Конструкция и размеры		150
ГОСТ 18820—73	Брусья подкладные с тремя окнами. Конструкция и размеры		152
ГОСТ 18821—73	Брусья подкладные с четырьмя окнами. Конструкция и размеры		154

Номер стандарта	Наименование стандарта	Эскиз	Стр.
ГОСТ 18822-73	Брусья подкладные с пятью окнами. Конструкция и размеры		156
ГОСТ 18823-73	Брусья подкладные низкие. Конструкция и размеры		158
ГОСТ 18824-73	Детали и сборочные единицы штампов листовой штамповки. Технические требования		161

ОГРАНИЧИТЕЛИ ХОДА ВЫТАЛКИВАТЕЛЕЙ

Конструкция и размеры

Limit switches for ejectors. Design and dimensions

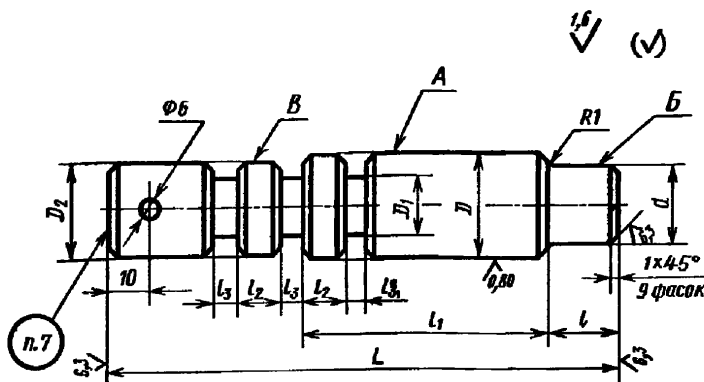
ГОСТ
18791—73

Постановлением Государственного комитета стандартов Совета Министров СССР от 22 мая 1973 г. № 1306 срок действия установлен

с 01.07.74
до 01.07.79

Несоблюдение стандарта преследуется по закону

1. Конструкция и размеры ограничителей должны соответствовать указанным на чертеже и в таблице.



Размеры в мм

Обозначение ограничителей	Применимость	d	D (пред. откл. по K_2)	D_1	D_2	L	l	l_1	l_2	l_3	Масса, кг
1080-0001		12	16	8	15	110	15	40	10	6	0,130
1080-0002		16	20	11	19	125	20	45			12
1080-0003						140		55	0,280		
1080-0004		20	25	16	24	160	22	45	12	8	0,441
1080-0005						140		65			0,520
1080-0006		25	28	18	26	140	24	45	14	8	0,615
1080-0007						160		65			0,726
1080-0008		32	36	25	34	180	24	105	14	8	1,198
1080-0009						220					135
1080-0011		40	45	32	42	250	30	165	18	10	1,758
1080-0012						280		185			1,997
1080-0013		50	56	42	53	220	30	105	18	10	2,400
1080-0014						250		135			2,774
1080-0015		50	56	42	53	280	30	165	18	10	3,148
1080-0016						320		195			4,880
1080-0017		50	56	42	53	320	30	235	18	10	5,652
1080-0018						360		235			6,426

Пример условного обозначения ограничителя размерами $d=16$ мм, $L=125$ мм:

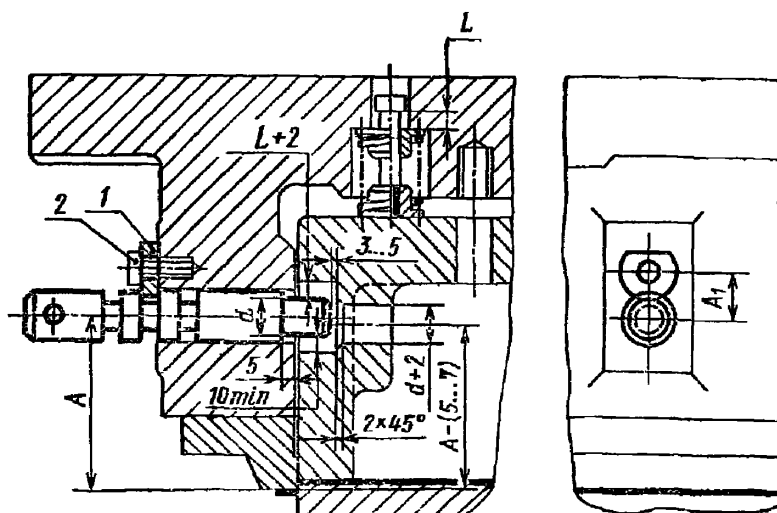
Ограничитель 1080-0002 ГОСТ 18791—73

2. Материал — сталь марки 45 по ГОСТ 1050—74.
3. Твердость — HRC 30...35.
4. Нецилиндричность поверхности *A* — не ниже VII степени точности по ГОСТ 10356—63.
5. Радиальное биение поверхностей *B* и *B* относительно поверхности *A* — не более 0,2 мм.
6. Остальные технические требования — по ГОСТ 18824—73.
7. Маркировать: условное обозначение и товарный знак предприятия-изготовителя.
8. Пример применения ограничителей хода выталкивателей и запорных шайб дан в справочном приложении.

Замена

ГОСТ 1050—74 введен взамен ГОСТ 1050—60 в части углеродистых сталей группы 1 и сталей марок 60Г, 65Г и 70Г группы 2.

ПРИМЕР ПРИМЕНЕНИЯ ОГРАНИЧИТЕЛЕЙ ХОДА ВЫТАЛКИВАТЕЛЕЙ И ЗАПОРНЫХ ШАЙБ



1—шайба запорная по ГОСТ 18792—73; 2—винт по ГОСТ 11738—72.

Примечания:

1. L —ход выталкивателя.
2. Размер A выбирается по конструктивным соображениям.

мм		
D	A_1	Обозначение шайб
16	20,5	1080-0021
20	22,0	
25	24,5	
28	29,5	1080-0022
36	33,0	
45	36,5	
56	46,5	1080-0023

Замена

ГОСТ 11738—72 введен взамен ГОСТ 11738—66.

Редактор С. Г. Вилькина
Технический редактор Л. Б. Семенова
Корректор Г. М. Фролова

Сдано в набор 27.05.76 Подп. в печ. 11.12.76 20,5 п. л. 12,69 уч.-изд. л. Тир. 10000 Цена 63 коп.

Ордена «Знак Почета» Издательство стандартов, Москва, Д-557, Новопресненский пер., 3
Калужская типография стандартов, ул. Московская, 256. Зак. 1495