



ГОСУДАРСТВЕННЫЕ СТАНДАРТЫ
СОЮЗА ССР

**ШТАМПЫ ЛИСТОВОЙ
ШТАМПОВКИ
ДЕТАЛИ И СБОРОЧНЫЕ ЕДИНИЦЫ**

ЧАСТЬ ВТОРАЯ

ГОСТ 18786-73 — ГОСТ 18824-73

Издание официальное

ГОСУДАРСТВЕННЫЙ КОМИТЕТ СТАНДАРТОВ
СОВЕТА МИНИСТРОВ СССР
Москва

ГОСУДАРСТВЕННЫЕ СТАНДАРТЫ
СОЮЗА ССР

ШТАМПЫ ЛИСТОВОЙ
ШТАМПОВКИ
ДЕТАЛИ И СБОРОЧНЫЕ ЕДИНИЦЫ

ЧАСТЬ ВТОРАЯ

ГОСТ 18786-73 — ГОСТ 18824-73

Издание официальное

МОСКВА — 1977

СОДЕРЖАНИЕ

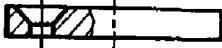
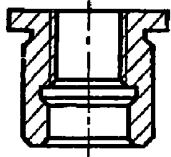
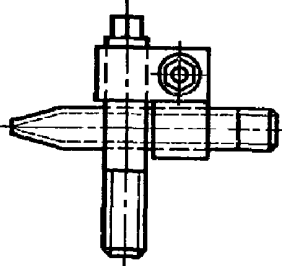
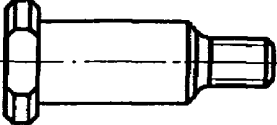
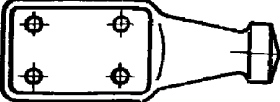
Номер стандарта	Наименование стандарта	Эскиз	Стр.
ГОСТ 18786—73	Винты ступенчатые с шестигранным углублением под ключ. Конструкция и размеры		11
ГОСТ 18787—73	Винты ступенчатые со шлицем для штампов листовой штамповки. Конструкция и размеры		20
ГОСТ 18788—73	Удлинители к ступенчатым винтам. Конструкция и размеры		23
ГОСТ 18789—73	Втулки ограничительные. Конструкция и размеры		27
ГОСТ 18790—73	Скобы ограничительные. Конструкция и размеры		32
ГОСТ 18791—73	Ограничители хода выталкивателей. Конструкция и размеры		35

Номер Стандарта	Наименование стандарта	Эскиз	Стр
ГОСТ 18792—73	Шайбы запорные для ограничителей хода выталкивателей. Конструкция и размеры		38
ГОСТ 18793—73	Пружины сжатия для штампов листовой штамповки. Конструкция и размеры		40
ГОСТ 18794—73	Пружины растяжения для штампов листовой штамповки. Конструкция и размеры		71
ГОСТ 18795—73	Втулки для пружинных пакетов. Конструкция и размеры		78
ГОСТ 18796—73	Гайки для пружинных пакетов. Конструкция и размеры		82
ГОСТ 18797—73	Гайки с направлением для пружинных пакетов. Конструкция и размеры		85
ГОСТ 18798—73	Штыри для пружин. Конструкция и размеры		88

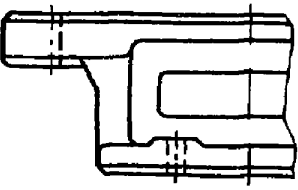
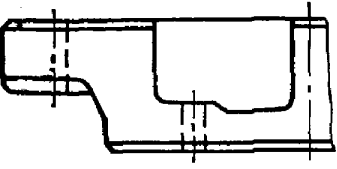
Номер стандарта	Наименование стандарта	Эскиз	Стр.
ГОСТ 18799—73	Пакеты тарельчатых пружин. Конструкция и размеры		91
ГОСТ 18800—73	Стержни с резьбой для пакетов тарельчатых пружин. Конструкция и размеры		98
ГОСТ 18801—73	Гайки для пакетов тарельчатых пружин. Конструкция и размеры		101
ГОСТ 18802—73	Ограничители с лыской. Конструкция и размеры		103
ГОСТ 18803—73	Ограничители цилиндрические. Конструкция и размеры		107

Номер стандарта	Наименование стандарта	Эскиз	Стр.
ГОСТ 18801-73	Подкладки для цилиндрических ограничителей. Конструкция и размеры		109
ГОСТ 18805-73	Ограничители прямоугольные. Конструкция и размеры		111
ГОСТ 18806-73	Подкладки для прямоугольных ограничителей. Конструкция и размеры		113
ГОСТ 18807-73	Ограничители ступенчатые. Конструкция и размеры		115
ГОСТ 18808-73	Планки направляющие. Конструкция и размеры		118

Номер стандарта	Наименование стандарта	Эскиз	Стр.
ГОСТ 18809—73	Планки направляющие с заходной фаской. Конструкция и размеры		121
ГОСТ 18810—73	Планки направляющие с заходной фаской и резьбовыми отверстиями. Конструкция и размеры		124
ГОСТ 18811—73	Призмы направляющие. Конструкция и размеры		127
ГОСТ 18812—73	Заготовки муфт для направляющих колонок. Конструкция и размеры		129

Номер стандарта	Наименование стандарта	Эскиз	Стр.
ГОСТ 18813—73	Крышки защитные. Конструкция и размеры		131
ГОСТ 18814—73	Втулки для пуансонов с гайкой. Конструкция и размеры		133
ГОСТ 18815—73	Держатели воздухопровода. Конструкция и размеры		136
ГОСТ 18816—73	Штыри транспортные резьбовые. Конструкция и размеры		142
ГОСТ 18817—73	Штыри транспортные накладные. Конструкция и размеры		144

Номер стандарта	Наименование стандарта	Эскиз	Стр.
ГОСТ 18818—73	Брусья подкладные с одним окном. Конструкция и размеры		147
ГОСТ 18819—73	Брусья подкладные с двумя окнами. Конструкция и размеры		150
ГОСТ 18820—73	Брусья подкладные с тремя окнами. Конструкция и размеры		152
ГОСТ 18821—73	Брусья подкладные с четырьмя окнами. Конструкция и размеры		154

Номер стандарта	Наименование стандарта	Эскиз	Стр.
ГОСТ 18822-73	Брусья подкладные с пятью окнами. Конструкция и размеры		156
ГОСТ 18823-73	Брусья подкладные низкие. Конструкция и размеры		158
ГОСТ 18824-73	Детали и сборочные единицы штампов листовой штамповки. Технические требования		161

ПЛАНКИ НАПРАВЛЯЮЩИЕ С ЗАХОДНОЙ ФАСКОЙ

Конструкция и размеры

Guide strips with chamfer. Design and dimensions

ГОСТ
18809—73

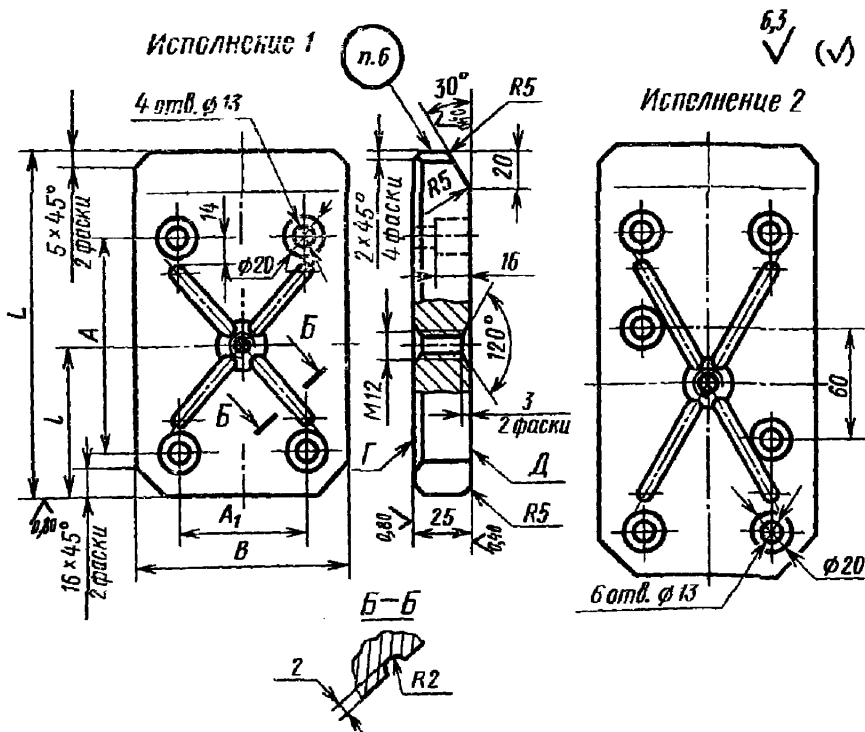
Постановлением Государственного комитета стандартов Совета Министров СССР от 22 мая 1973 г. № 1306 срок действия установлен

с 01.07.74

до 01.07.79

Несоблюдение стандарта преследуется по закону

1. Конструкция и размеры планок должны соответствовать указанным на чертеже и в таблице.



Размеры в мм

Обозначение планки	Примени- мость	Исполнение	L	B	Г	А	A ₁	Масса, кг
1031-0071		1	160	100	70	100	60	2,78
1031-0072			200		90	140		3,57
1031-0073		250	115		190	4,46		
1031-0074		320	150		260	5,83		
1031-0075		360	170		300	6,62		
1031-0076		400	190		340	7,40		
1031-0077		2	250	160	115	190	120	7,35
1031-0078			320		150	260		9,54
1031-0079			360		170	300		10,80
1031-0081			400	190	340	12,06		
1031-0082			450	215	390	13,73		
1031-0083			500	240	440	15,20		

Пример условного обозначения планки размерами $L=250$ мм, $B=100$ мм:

Планка 1031-0073 ГОСТ 18809—73

2. Материал — сталь марки 40Х по ГОСТ 4543—71. Допускается применение стали марки 20 по ГОСТ 1050—74.

3. Твердость — HRC 45...50. Сталь марки 20 цементировать — глубина цементированного слоя 1,0—1,5 мм. Твердость — HRC 58...62.

4. Непараллельность поверхностей Г и Д — не ниже VII степени точности по ГОСТ 10356—63.

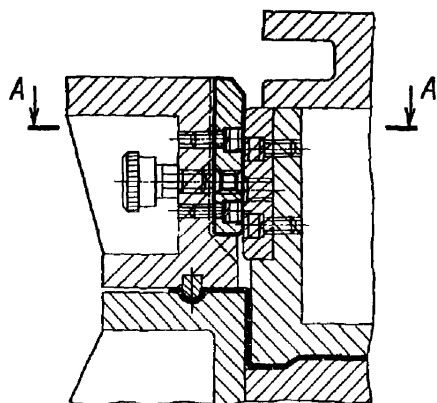
5. Остальные технические требования — по ГОСТ 18824—73.

6. Маркировать: условное обозначение и товарный знак предприятия-изготовителя.

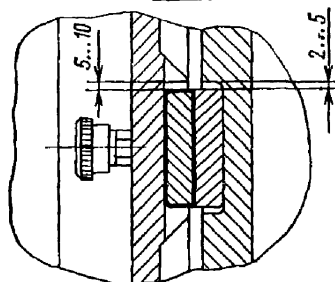
7. Пример применения направляющих планок с заходной фаской дан в справочном приложении.

Замена

ГОСТ 1050—74 введен взамен ГОСТ 1050—60 в части углеродистых сталей группы I и сталей марок 60Г, 65Г и 70 Г группы 2.

ПРИМЕР ПРИМЕНЕНИЯ НАПРАВЛЯЮЩИХ ПЛАНOK
С ЗАХОДНОЙ ФАСКОЙ

A-A



Редактор С. Г. Вилькина
Технический редактор Л. Б. Семенова
Корректор Г. М. Фролова

Сдано в набор 27.05.76 Подп. в печ. 11.12.76 20,5 п. л. 12,69 уч.-изд. л. Тир. 10000 Цена 63 коп.

Ордена «Знак Почета» Издательство стандартов, Москва, Д-557, Новопресненский пер., 3
Калужская типография стандартов, ул. Московская, 256. Зак. 1495