



ГОСУДАРСТВЕННЫЕ СТАНДАРТЫ
СОЮЗА ССР

**ШТАМПЫ ЛИСТОВОЙ
ШТАМПОВКИ**
ДЕТАЛИ И СБОРОЧНЫЕ ЕДИНИЦЫ

Часть первая

ГОСТ 18732-73—ГОСТ 18785-73

Издание официальное

ГОСУДАРСТВЕННЫЙ КОМИТЕТ СТАНДАРТОВ
СОВЕТА МИНИСТРОВ СССР
Москва

ГОСУДАРСТВЕННЫЕ СТАНДАРТЫ
СОЮЗА ССР

ШТАМПЫ ЛИСТОВОЙ
ШТАМПОВКИ
ДЕТАЛИ И СБОРОЧНЫЕ ЕДИНИЦЫ

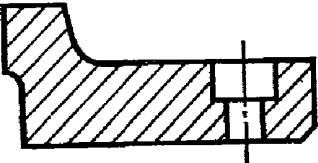
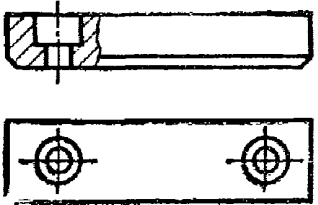
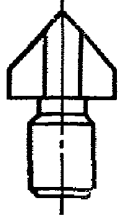
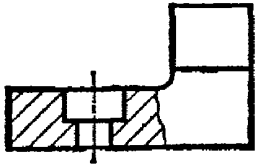
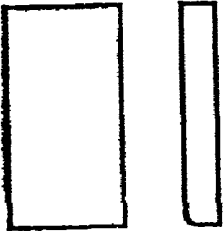
Часть первая

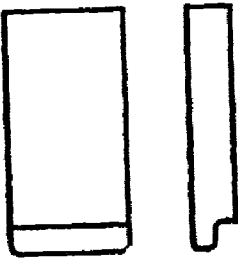
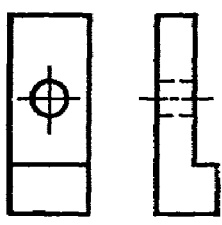
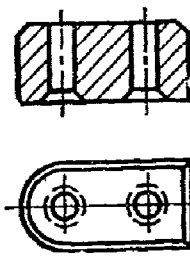

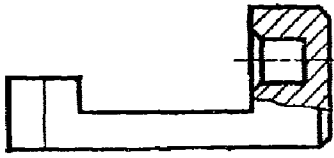
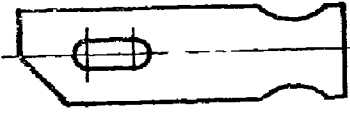
ГОСТ 18732-73—ГОСТ 18785-73

Издание официальное



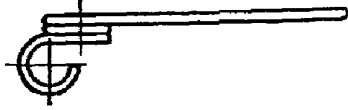
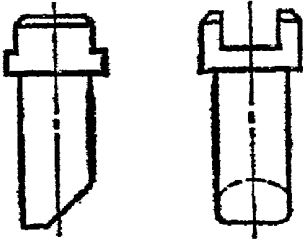


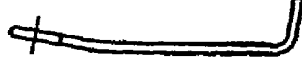

МОСКВА—1977

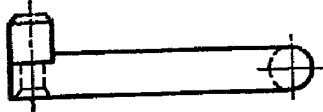
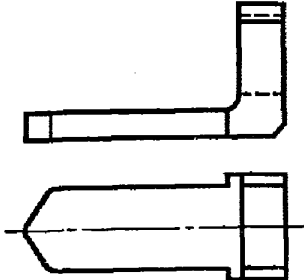
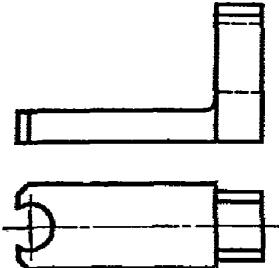
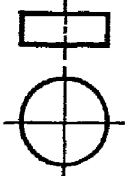
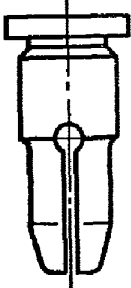
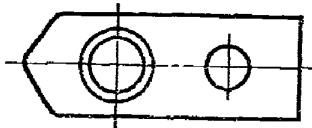
СОДЕРЖАНИЕ

Номер стандарта	Наименование стандарта	Эскиз	Стр.
ГОСТ 18732—73	Заготовки секций матриц и пуансонов. Конструкция и размеры		13
ГОСТ 18733—73	Шпонки упорные. Конструкция и размеры		17
ГОСТ 18734—73	Ножи для резки отходов. Конструкция и размеры		20
ГОСТ 18735—73	Ножи для резки отходов прямоугольные. Конструкция и размеры		23
ГОСТ 18736—73	Ножи шаговые. Конструкция и размеры		25

Номер стандарта	Наименование стандарта	Эскиз	Стр.
ГОСТ 18737—73	Ножи шаговые с направлением. Конструкция и размеры		32
ГОСТ 18738—73	Упоры к шаговым ножам. Конструкция и размеры		40
ГОСТ 18739—73	Упоры к шаговым ножам врезные. Конструкция и размеры		43
ГОСТ 18740—73	Упоры цилиндрические. Конструкция и размеры		46
ГОСТ 18741—73	Упоры разовые с гнездом под пружину. Конструкция и размеры		49
ГОСТ 18742—73	Упоры разовые. Конструкция и размеры		54




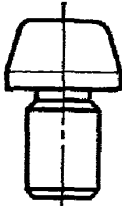

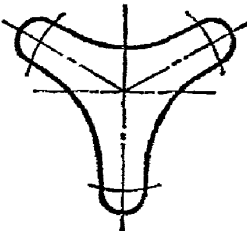
Номер стандарта	Наименование стандарта	Эскиз	Стр.
ГОСТ 18743—73	Упоры грибовые. Конструкция и размеры		58
ГОСТ 18744—73	Упоры со скосом. Конструкция и размеры		61
ГОСТ 18745—73	Упоры Г-образные. Конструкция и размеры		63
ГОСТ 18746—73	Шпильки упорные. Конструкция и размеры		66
ГОСТ 18747—73	Упоры ступенчатые. Конструкция и размеры		69
ГОСТ 18748—73	Упоры ступенчатые с пластиной. Конструкция и размеры		72

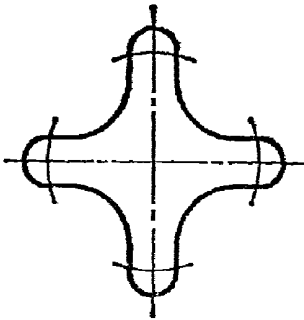
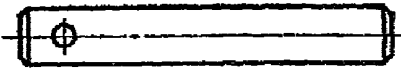
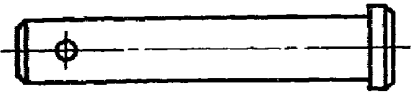
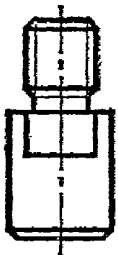
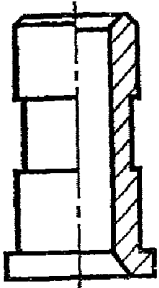
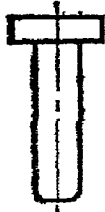
Номер стандарта	Наименование стандарта	Эскиз	Стр.
ГОСТ 18749—73	Упоры с фланцем. Конструкция и размеры		76
ГОСТ 18750—73	Упоры с отверстием под пружину кручения. Конструкция и размеры		79
ГОСТ 18751—73	Пружина кручения к упорам. Конструкция и размеры		81
ГОСТ 18752—73	Упоры со скосом и пазом для пружины. Конструкция и размеры		83
ГОСТ 18753—73	Пружины пластинчатые для упоров со скосом. Конструкция и размеры		86
ГОСТ 18754—73	Упоры со скосом и лыской. Конструкция и размеры		88
ГОСТ 18755—73	Упоры проволочные. Конструкция и размеры		91
ГОСТ 18756—73	Упоры для фиксации повернутой полосы. Конструкция и размеры		93

Номер стандарта	Наименование стандарта	Эскиз	Стр.
ГОСТ 18757—73	Упоры составные для фиксации повернутой полосы. Конструкция и размеры		95
ГОСТ 18758—73	Прижимы. Конструкция и размеры		99
ГОСТ 18759—73	Прижимы роликовые. Конструкция и размеры		103
ГОСТ 18760—73	Ролики к прижимам. Конструкция и размеры		106
ГОСТ 18761—73	Прижимы цилиндрические. Конструкция и размеры		107
ГОСТ 18762—73	Ползушки к цилиндрическим прижимам. Конструкция и размеры		110

Номер стандарта	Наименование стандарта	Эскиз	Стр.
ГОСТ 18763—73	Прижимы колодочные. Конструкция и размеры		112
ГОСТ 18764—73	Пружины к колодочным прижимам. Конструкция и размеры		115
ГОСТ 18765—73	Прижимы пружинные. Конструкция и размеры		117
ГОСТ 18766—73	Прижимы-тормозы. Конструкция и размеры		119
ГОСТ 18767—73	Устройства прижимные. Конструкция и размеры		122

Номер стандарта	Наименование стандарта	Эскиз	Стр.
ГОСТ 18768—73	Планки поддерживающие. Конструкция и размеры		129
ГОСТ 18769—73	Фиксаторы стержневые. Конструкция и размеры		131
ГОСТ 18770—73	Фиксаторы с резьбовым отверстием. Конструкция и размеры		134
ГОСТ 18771—73	Фиксаторы со ступенчатым отверстием. Конструкция и размеры		137
ГОСТ 18772—73	Фиксаторы с резьбовым хвостовиком. Конструкция и размеры		142

Номер стандарта	Наименование стандарта	Эскиз	Стр.
ГОСТ 18773—73	Фиксаторы стержневые под расклейку. Конструкция и размеры		146
ГОСТ 18774—73	Фиксаторы грибовые под расклейку. Конструкция и размеры		151
ГОСТ 18775—73	Фиксаторы усиленные. Конструкция и размеры		157
ГОСТ 18776—73	Фиксаторы грибовые. Конструкция и размеры		160
ГОСТ 18777—73	Траверсы круглые. Конструкция и размеры		165
ГОСТ 18778—73	Траверсы трехопорные. Конструкция и размеры		168

Номер стандарта	Наименование стандарта	Эскиз	Стр.
ГОСТ 18779—73	Траверсы четырехопорные. Конструкция и размеры		170
ГОСТ 18780—73	Толкатели. Конструкция и размеры		172
ГОСТ 18781—73	Толкатели с буртиком. Конструкция и размеры		178
ГОСТ 18782—73	Пальцы к толкателям. Конструкция и размеры		188
ГОСТ 18783—73	Втулки направляющие для толкателей. Конструкция и размеры		192
ГОСТ 18784—73	Толкатели грибковые. Конструкция и размеры		196

Номер стандарта	Наименование стандарта	Эскиз	Стр.
ГОСТ 18785—73	Толкатели грибковые составные. Конструкция и размеры		200

ПРУЖИНА КРУЧЕНИЯ К УПОРАМ
Конструкция и размеры
Twist springs for stops. Design and dimensions

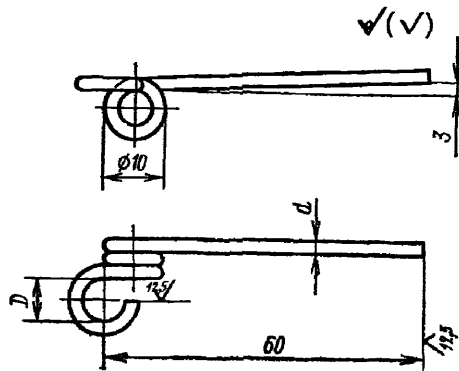
ГОСТ
18751—73

Постановлением Государственного комитета стандартов Совета Министров СССР от 22 мая 1973 г. № 1306 срок действия установлен

с 01.07. 74
до 01.07. 79

Несоблюдение стандарта преследуется по закону

1. Конструкция и размеры пружин должны соответствовать указанным на чертеже и в таблице.



Размеры в мм

Обозначение пружин	Применимость	d	D	Масса 1000 шт., кг
1086-0411		1	5,5	0,820
1086-0412		2	6,6	3,260

Пример условного обозначения пружины размером $d=2$ мм:

Пружина 1086-0412 ГОСТ 18751—73

2. Материал — проволока класса II по ГОСТ 9389—75.
3. Остальные технические требования — по ГОСТ 18824—73.
4. Маркировать: условное обозначение и товарный знак предприятия-изготовителя на бирке для партии.
5. Пример применения пружин дан в справочном приложении к ГОСТ 18750—73.

Замена

ГОСТ 9389—75 введен взамен ГОСТ 9389—60.

Редактор *Р. Г. Говердовская*
Технический редактор *Н. П. Замолодчикова*
Корректор *Е. И. Морозова*

Сдано в наб. 13.05.76 Подп. в печ. 20.09.77 26,0 п. л. 16,20 уч.-изд. л. Тир. 10000 Цена 80 коп.

Ордена «Знак Почета» Издательство стандартов, Москва, Д-557, Новопресненский пер., 3
Тип. «Московский печатник», Москва, Лялин пер., 6. Зак. 1673