



ГОСУДАРСТВЕННЫЕ СТАНДАРТЫ
СОЮЗА ССР

**ШТАМПЫ ЛИСТОВОЙ
ШТАМПОВКИ
ДЕТАЛИ И СБОРОЧНЫЕ ЕДИНИЦЫ**

ЧАСТЬ ВТОРАЯ

ГОСТ 18786-73 — ГОСТ 18824-73

Издание официальное

ГОСУДАРСТВЕННЫЙ КОМИТЕТ СТАНДАРТОВ
СОВЕТА МИНИСТРОВ СССР
Москва

ГОСУДАРСТВЕННЫЕ СТАНДАРТЫ
СОЮЗА ССР

ШТАМПЫ ЛИСТОВОЙ
ШТАМПОВКИ
ДЕТАЛИ И СБОРОЧНЫЕ ЕДИНИЦЫ

ЧАСТЬ ВТОРАЯ

ГОСТ 18786-73 — ГОСТ 18824-73

Издание официальное

МОСКВА — 1977

СОДЕРЖАНИЕ

Номер стандарта	Наименование стандарта	Эскиз	Стр.
ГОСТ 18786—73	Винты ступенчатые с шестигранным углублением под ключ. Конструкция и размеры		11
ГОСТ 18787—73	Винты ступенчатые со шлицем для штампов листовой штамповки. Конструкция и размеры		20
ГОСТ 18788—73	Удлинители к ступенчатым винтам. Конструкция и размеры		23
ГОСТ 18789—73	Втулки ограничительные. Конструкция и размеры		27
ГОСТ 18790—73	Скобы ограничительные. Конструкция и размеры		32
ГОСТ 18791—73	Ограничители хода выталкивателей. Конструкция и размеры		35

Номер Стандарта	Наименование стандарта	Эскиз	Стр
ГОСТ 18792—73	Шайбы запорные для ограничителей хода выталкивателей. Конструкция и размеры		38
ГОСТ 18793—73	Пружины сжатия для штампов листовой штамповки. Конструкция и размеры		40
ГОСТ 18794—73	Пружины растяжения для штампов листовой штамповки. Конструкция и размеры		71
ГОСТ 18795—73	Втулки для пружинных пакетов. Конструкция и размеры		78
ГОСТ 18796—73	Гайки для пружинных пакетов. Конструкция и размеры		82
ГОСТ 18797—73	Гайки с направлением для пружинных пакетов. Конструкция и размеры		85
ГОСТ 18798—73	Штыри для пружин. Конструкция и размеры		88

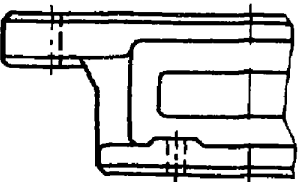
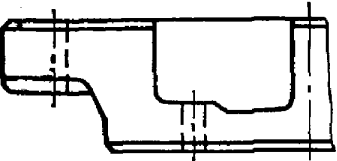
Номер стандарта	Наименование стандарта	Эскиз	Стр.
ГОСТ 18799—73	Пакеты тарельчатых пружин. Конструкция и размеры		91
ГОСТ 18800—73	Стержни с резьбой для пакетов тарельчатых пружин. Конструкция и размеры		98
ГОСТ 18801—73	Гайки для пакетов тарельчатых пружин. Конструкция и размеры		101
ГОСТ 18802—73	Ограничители с лыской. Конструкция и размеры		103
ГОСТ 18803—73	Ограничители цилиндрические. Конструкция и размеры		107

Номер стандарта	Наименование стандарта	Эскиз	Стр.
ГОСТ 18801-73	Подкладки для цилиндрических ограничителей. Конструкция и размеры		109
ГОСТ 18805-73	Ограничители прямоугольные. Конструкция и размеры		111
ГОСТ 18806-73	Подкладки для прямоугольных ограничителей. Конструкция и размеры		113
ГОСТ 18807-73	Ограничители ступенчатые. Конструкция и размеры		115
ГОСТ 18808-73	Планки направляющие. Конструкция и размеры		118

Номер стандарта	Наименование стандарта	Эскиз	Стр.
ГОСТ 18809—73	Планки направляющие с заходной фаской. Конструкция и размеры		121
ГОСТ 18810—73	Планки направляющие с заходной фаской и резьбовыми отверстиями. Конструкция и размеры		124
ГОСТ 18811—73	Призмы направляющие. Конструкция и размеры		127
ГОСТ 18812—73	Заготовки муфт для направляющих колонок. Конструкция и размеры		129

Номер стандарта	Наименование стандарта	Эскиз	Стр.
ГОСТ 18813—73	Крышки защитные. Конструкция и размеры		131
ГОСТ 18814—73	Втулки для пуансонов с гайкой. Конструкция и размеры		133
ГОСТ 18815—73	Держатели воздухопровода. Конструкция и размеры		136
ГОСТ 18816—73	Штыри транспортные резьбовые. Конструкция и размеры		142
ГОСТ 18817—73	Штыри транспортные накладные. Конструкция и размеры		144

Номер стандарта	Наименование стандарта	Эскиз	Стр.
ГОСТ 18818—73	Брусья подкладные с одним окном. Конструкция и размеры		147
ГОСТ 18819—73	Брусья подкладные с двумя окнами. Конструкция и размеры		150
ГОСТ 18820—73	Брусья подкладные с тремя окнами. Конструкция и размеры		152
ГОСТ 18821—73	Брусья подкладные с четырьмя окнами. Конструкция и размеры		154

Номер стандарта	Наименование стандарта	Эскиз	Стр.
ГОСТ 18822-73	Брусья подкладные с пятью окнами. Конструкция и размеры		156
ГОСТ 18823-73	Брусья подкладные низкие. Конструкция и размеры		158
ГОСТ 18824-73	Детали и сборочные единицы штампов листовой штамповки. Технические требования		161

СКОБЫ ОГРАНИЧИТЕЛЬНЫЕ
Конструкция и размеры
Limiting clamps. Design and dimensions

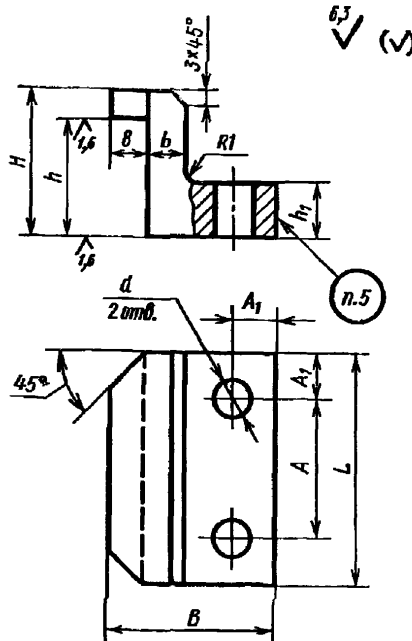
ГОСТ
18790—73

Постановлением Государственного комитета стандартов Совета Министров СССР от 22 мая 1973 г. № 1306 срок действия установлен

с 01.07.74
до 01.07.79

Несоблюдение стандарта преследуется по закону

1. Конструкция и размеры скоб должны соответствовать указанным на чертеже и в таблице.



Размеры в мм

Обозначение скобы	Применяемость	B	L	H	h		h ₁	b	d	A	A ₁	Масса, кг						
					Номинал.	Пред- откл.												
1087-0021		36	50	26	20	±0,04	12	10	9	30	10	0,210						
1087-0022				31	25							0,221						
1087-0023				32	32							0,248						
1087-0024				48	36							0,265						
1087-0025				46	40							0,282						
1087-0026				51	45							0,300						
1087-0027				56	50							0,320						
1087-0028				62	56							±0,06	12	10	9	30	10	0,343
1087-0029				69	63													0,374
1087-0031		42	60	33	25	±0,04	14	12	11	36	12	0,334						
1087-0032				40	32							0,375						
1087-0033				44	36							0,397						
1087-0034				48	40							0,419						
1087-0035				53	45							0,447						
1087-0036				58	50							0,475						
1087-0037				64	56							±0,06	14	12	11	36	12	0,510
1087-0038				71	63													0,548
1087-0039				79	71							0,598						
1087-0041		50	71	42	32	±0,04	16	14	13	41	15	0,622						
1087-0042				46	36							0,653						
1087-0043				50	40							0,685						
1087-0044				55	45							0,722						
1087-0045				60	50							0,06	16	14	13	41	15	0,781
1087-0046				66	56													0,807
1087-0047				73	63							0,861						
1087-0048				81	71							0,923						
1087-0049				93	80							0,992						

Пример условного обозначения скобы размерами $B=36$ мм, $h=20$ мм:

Скоба 1087-0021 ГОСТ 18790-73

2. Материал — сталь марки 40X по ГОСТ 4543-71.

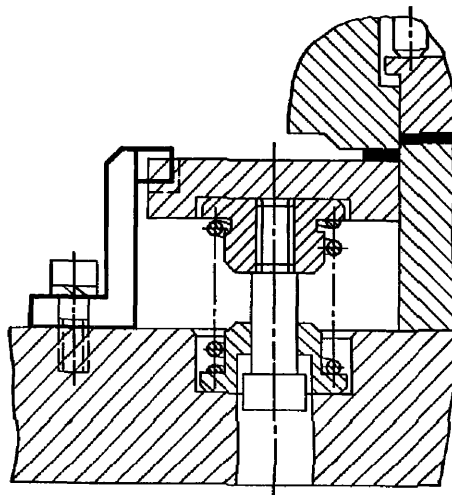
3. Твердость — HRC 32...38.

4. Остальные технические требования — по ГОСТ 18824-73.

5. Маркировать: условное обозначение и товарный знак предприятия-изготовителя.

6. Пример применения ограничительных скоб дан в справочном приложении.

ПРИМЕР ПРИМЕНЕНИЯ ОГРАНИЧИТЕЛЬНЫХ СКОБ



Редактор С. Г. Вилькина
Технический редактор Л. Б. Семенова
Корректор Г. М. Фролова

Сдано в набор 27.05.76 Подп. в печ. 11.12.76 20,5 п. л. 12,69 уч.-изд. л. Тир. 10000 Цена 63 коп.

Ордена «Знак Почета» Издательство стандартов, Москва, Д-557, Новопресненский пер., 3
Калужская типография стандартов, ул. Московская, 256. Зак. 1495