



ГОСУДАРСТВЕННЫЕ СТАНДАРТЫ
СОЮЗА ССР

**ШТАМПЫ ЛИСТОВОЙ
ШТАМПОВКИ**
ДЕТАЛИ И СБОРОЧНЫЕ ЕДИНИЦЫ

Часть первая

ГОСТ 18732-73—ГОСТ 18785-73

Издание официальное

ГОСУДАРСТВЕННЫЙ КОМИТЕТ СТАНДАРТОВ
СОВЕТА МИНИСТРОВ СССР
Москва

ГОСУДАРСТВЕННЫЕ СТАНДАРТЫ
СОЮЗА ССР

ШТАМПЫ ЛИСТОВОЙ
ШТАМПОВКИ
ДЕТАЛИ И СБОРОЧНЫЕ ЕДИНИЦЫ

Часть первая

ГОСТ 18732-73—ГОСТ 18785-73

Издание официальное



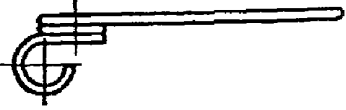
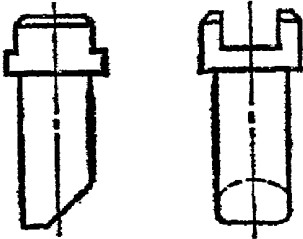


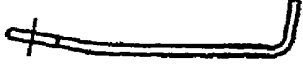

МОСКВА—1977

СОДЕРЖАНИЕ

Номер стандарта	Наименование стандарта	Эскиз	Стр.
ГОСТ 18732—73	Заготовки секций матриц и пуансонов. Конструкция и размеры		13
ГОСТ 18733—73	Шпонки упорные. Конструкция и размеры		17
ГОСТ 18734—73	Ножи для резки отходов. Конструкция и размеры		20
ГОСТ 18735—73	Ножи для резки отходов прямоугольные. Конструкция и размеры		23
ГОСТ 18736—73	Ножи шаговые. Конструкция и размеры		25

Номер стандарта	Наименование стандарта	Эскиз	Стр.
ГОСТ 18737—73	Ножи шаговые с направлением. Конструкция и размеры		32
ГОСТ 18738—73	Упоры к шаговым ножам. Конструкция и размеры		40
ГОСТ 18739—73	Упоры к шаговым ножам врезные. Конструкция и размеры		43
ГОСТ 18740—73	Упоры цилиндрические. Конструкция и размеры		46
ГОСТ 18741—73	Упоры разовые с гнездом под пружину. Конструкция и размеры		49
ГОСТ 18742—73	Упоры разовые. Конструкция и размеры		54

Номер стандарта	Наименование стандарта	Эскиз	Стр.
ГОСТ 18743—73	Упоры грибовые. Конструкция и размеры		58
ГОСТ 18744—73	Упоры со скосом. Конструкция и размеры		61
ГОСТ 18745—73	Упоры Г-образные. Конструкция и размеры		63
ГОСТ 18746—73	Шпильки упорные. Конструкция и размеры		66
ГОСТ 18747—73	Упоры ступенчатые. Конструкция и размеры		69
ГОСТ 18748—73	Упоры ступенчатые с пластиной. Конструкция и размеры		72

Номер стандарта	Наименование стандарта	Эскиз	Стр.
ГОСТ 18749—73	Упоры с фланцем. Конструкция и размеры		76
ГОСТ 18750—73	Упоры с отверстием под пружину кручения. Конструкция и размеры		79
ГОСТ 18751—73	Пружина кручения к упорам. Конструкция и размеры		81
ГОСТ 18752—73	Упоры со скосом и пазом для пружины. Конструкция и размеры		83
ГОСТ 18753—73	Пружины пластинчатые для упоров со скосом. Конструкция и размеры		86
ГОСТ 18754—73	Упоры со скосом и лыской. Конструкция и размеры		88
ГОСТ 18755—73	Упоры проволочные. Конструкция и размеры		91
ГОСТ 18756—73	Упоры для фиксации повернутой полосы. Конструкция и размеры		93

Номер стандарта	Наименование стандарта	Эскиз	Стр.
ГОСТ 18757—73	Упоры составные для фиксации повернутой полосы. Конструкция и размеры		95
ГОСТ 18758—73	Прижимы. Конструкция и размеры		99
ГОСТ 18759—73	Прижимы роликовые. Конструкция и размеры		103
ГОСТ 18760—73	Ролики к прижимам. Конструкция и размеры		106
ГОСТ 18761—73	Прижимы цилиндрические. Конструкция и размеры		107
ГОСТ 18762—73	Ползушки к цилиндрическим прижимам. Конструкция и размеры		110

Номер стандарта	Наименование стандарта	Эскиз	Стр.
ГОСТ 18763—73	Прижимы колодочные. Конструкция и размеры		112
ГОСТ 18764—73	Пружины к колодочным прижимам. Конструкция и размеры		115
ГОСТ 18765—73	Прижимы пружинные. Конструкция и размеры		117
ГОСТ 18766—73	Прижимы-тормозы. Конструкция и размеры		119
ГОСТ 18767—73	Устройства прижимные. Конструкция и размеры		122

Номер стандарта	Наименование стандарта	Эскиз	Стр.
ГОСТ 18768—73	Планки поддерживающие. Конструкция и размеры		129
ГОСТ 18769—73	Фиксаторы стержневые. Конструкция и размеры		131
ГОСТ 18770—73	Фиксаторы с резьбовым отверстием. Конструкция и размеры		134
ГОСТ 18771—73	Фиксаторы со ступенчатым отверстием. Конструкция и размеры		137
ГОСТ 18772—73	Фиксаторы с резьбовым хвостовиком. Конструкция и размеры		142

Номер стандарта	Наименование стандарта	Эскиз	Стр.
ГОСТ 18773—73	Фиксаторы стержневые под расклейку. Конструкция и размеры		146
ГОСТ 18774—73	Фиксаторы грибковые под расклейку. Конструкция и размеры		151
ГОСТ 18775—73	Фиксаторы усиленные. Конструкция и размеры		157
ГОСТ 18776—73	Фиксаторы грибковые. Конструкция и размеры		160
ГОСТ 18777—73	Траверсы круглые. Конструкция и размеры		165
ГОСТ 18778—73	Траверсы трехопорные. Конструкция и размеры		168

Номер стандарта	Наименование стандарта	Эскиз	Стр.
ГОСТ 18779—73	Траверсы четырехопорные. Конструкция и размеры		170
ГОСТ 18780—73	Толкатели. Конструкция и размеры		172
ГОСТ 18781—73	Толкатели с буртиком. Конструкция и размеры		178
ГОСТ 18782—73	Пальцы к толкателям. Конструкция и размеры		188
ГОСТ 18783—73	Втулки направляющие для толкателей. Конструкция и размеры		192
ГОСТ 18784—73	Толкатели грибковые. Конструкция и размеры		196

Номер стандарта	Наименование стандарта	Эскиз	Стр.
ГОСТ 18785—73	Толкатели грибковые составные. Конструкция и размеры		200

**ГОСТ
18770—73**

ФИКСАТОРЫ С РЕЗЬБОВЫМ ОТВЕРСТИЕМ

Конструкция и размеры

Locators with threaded bore. Design and dimensions

Взамен
МН 844—60

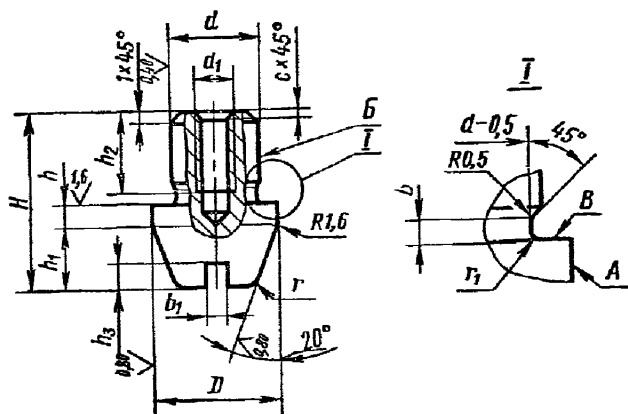
Постановлением Государственного комитета стандартов Совета Министров СССР от 22 мая 1973 г. № 1306 срок действия установлен

с 01.07. 74
до 01.07. 79

Несоблюдение стандарта преследуется по закону

1. Конструкция и размеры фиксаторов должны соответствовать указанным на чертеже и в таблице.

63
✓ M



Размеры в мм

Обозначение фиксаторов	Применяемость	D		d (предел. откл. по С)	d ₁	H	h	h ₁	h ₂	h ₃	b	b ₁	c	r	r ₁	Масса, кг
		Номинал.	Предел. откл. по С ₂													
1052-0101	От 8,00 до 9,00	—0,030	7,1	M4	16	16	1	5	8	2,0	1,6	1,0	0,5	1,0	0,5	0,004
1052-0102							2									0,005
1052-0103							3									0,006
1052-0104							4									0,007
1052-0105	Св. 9,00 до 10,00	—0,030	7,1	M4	16	16	1	5	8	2,0	1,6	1,0	0,5	1,0	0,5	0,008
1052-0106							2									0,009
1052-0107							3									0,010
1052-0108							4									0,007
1052-0109	Св. 10,00 до 11,00	—0,030	8,0	M4	18	18	1	6	8	2,0	1,6	1,0	0,5	1,0	0,5	0,008
1052-0111							2									0,009
1052-0112							3									0,010
1052-0113							4									0,011
1052-0114	Св. 11,00 до 12,00	—0,030	8,0	M4	20	20	5	6	8	2,0	1,6	1,0	0,5	1,0	0,5	0,010
1052-0115							1									0,011
1052-0116							2									0,012
1052-0117							3									0,013
1052-0118	Св. 12,00 до 13,00	—0,035	8,0	M4	20	20	4	6	8	2,0	1,6	1,0	0,5	1,0	0,5	0,014
1052-0119							5									0,011
1052-0121							1									0,012
1052-0122							2									0,013
1052-0123	Св. 12,00 до 13,00	—0,035	8,0	M4	22	22	4	6	8	2,5	2,0	1,0	0,5	1,0	0,5	0,014
1052-0124							5									0,015
1052-0125							1									0,012
1052-0126							2									0,013
1052-0127	Св. 13,00 до 14,00	—0,035	10,0	M5	20	20	2	10	8	2,5	2,0	1,0	0,5	1,0	0,5	0,013
1052-0128							3									0,014
1052-0129							4									0,015
1052-0131							5									0,016
1052-0132	Св. 14,00 до 15,00	—0,035	10,0	M5	22	22	1	7	8	2,5	2,0	1,0	0,5	1,0	0,5	0,014
1052-0133							2									0,015
1052-0134							3									0,016
1052-0135							4									0,017
1052-0136	Св. 15,00 до 16,00	—0,035	10,0	M5	22	22	5	7	8	2,5	2,0	1,0	0,5	1,0	0,5	0,018
1052-0137							1									0,017
1052-0138							2									0,019
1052-0139							3									0,021
1052-0141	Св. 16,00 до 17,00	—0,035	12,0	M6	25	25	4	7	8	3,0	3	2,5	0,5	1,0	0,5	0,023
1052-0142							5									0,025
1052-0143							1									0,020
1052-0144							2									0,022

Размеры в мм

Продолжение

Обозначение фиксаторов	Положение	D		d (пред. откл. по С)	d ₁	H	h	h ₁	h ₂	h ₃	b	b ₁	c	r	r ₂	Масса, кг	
		Номинал.	Пред. откл. по С _d														
1052-0145	Св. 16,00 до 17,00						22	3									0,024
1052-0146							25	4									0,026
1052-0147								5									0,028
1052-0148	Св. 17,00 до 18,00		-0,035	12,0	М6	22	1	7	10	3,0	3	2,5	1,0	4,0	1,0		0,021
1052-0149							2										0,023
1052-0151							3										0,025
1052-0152							4										0,027
1052-0153							5										0,029

Примечание. Масса подсчитана для наибольшего размера фиксатора.

Пример условного обозначения фиксатора размером $D=8,60$ мм, $h=1$ мм:

Фиксатор 1052-0101/08600 ГОСТ 18770—73

2. Материал — сталь марки У8А по ГОСТ 1435—74.

3. Твердость — HRC 50 . . . 54.

4. Радиальное биение поверхности В относительно поверхности А — не более 0,016 мм.

5. Неплоскостность поверхностей А и В на всей длине — не более 0,006 мм.

6. Неперпендикулярность поверхности В относительно поверхности А — не более 0,01 мм.

7. Остальные технические требования — по ГОСТ 18824—73.

8. Маркировать: условное обозначение и товарный знак предприятия-изготовителя на бирке.

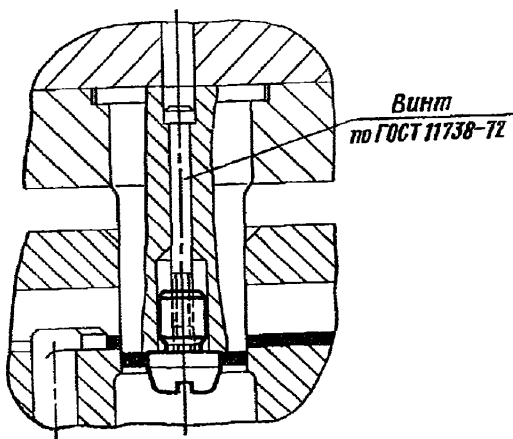
9. Пример применения фиксаторов с резьбовым отверстием дан в справочном приложении.

Замена

ГОСТ 1435—74 введен взамен ГОСТ 1435—54.

ПРИЛОЖЕНИЕ к ГОСТ 18770—73
Справочное

ПРИМЕР ПРИМЕНЕНИЯ ФИКСАТОРОВ С РЕЗЬБОВЫМ ОТВЕРСТИЕМ



Замена

ГОСТ 11738—72 введен взамен ГОСТ 11738—66

Редактор *Р. Г. Говердовская*
Технический редактор *Н. П. Замолодчикова*
Корректор *Е. И. Морозова*

Сдано в наб. 13.05.76 Подп. в печ. 20.09.77 26,0 п. л. 16,20 уч.-изд. л. Тир. 10000 Цена 80 коп.

Ордена «Знак Почета» Издательство стандартов, Москва, Д-557, Новопресненский пер., 3
Тип. «Московский печатник». Москва, Лялин пер., 6. Зак. 1673