



ГОСУДАРСТВЕННЫЕ СТАНДАРТЫ
СОЮЗА ССР

**ШТАМПЫ ЛИСТОВОЙ
ШТАМПОВКИ**
ДЕТАЛИ И СБОРОЧНЫЕ ЕДИНИЦЫ

Часть первая

ГОСТ 18732-73—ГОСТ 18785-73

Издание официальное

ГОСУДАРСТВЕННЫЙ КОМИТЕТ СТАНДАРТОВ
СОВЕТА МИНИСТРОВ СССР
Москва

ГОСУДАРСТВЕННЫЕ СТАНДАРТЫ
СОЮЗА ССР

ШТАМПЫ ЛИСТОВОЙ
ШТАМПОВКИ
ДЕТАЛИ И СБОРОЧНЫЕ ЕДИНИЦЫ

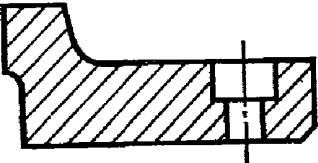
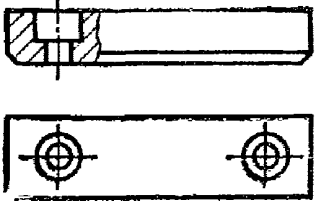
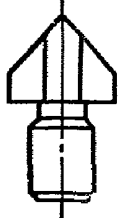
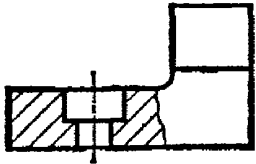
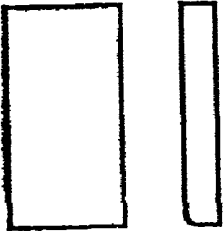
Часть первая

ГОСТ 18732-73—ГОСТ 18785-73

Издание официальное



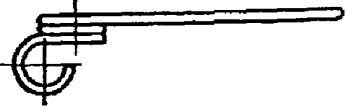
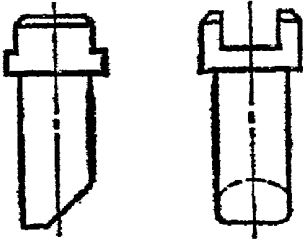


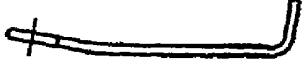

МОСКВА—1977

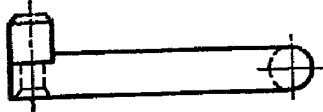
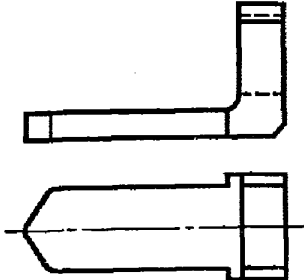
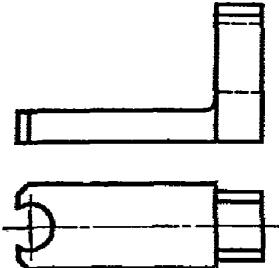
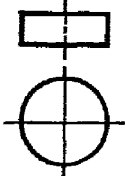
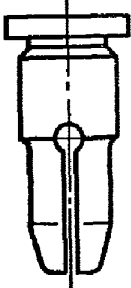
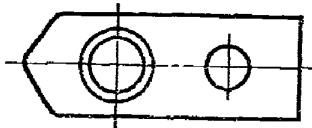
СОДЕРЖАНИЕ

Номер стандарта	Наименование стандарта	Эскиз	Стр.
ГОСТ 18732—73	Заготовки секций матриц и пуансонов. Конструкция и размеры		13
ГОСТ 18733—73	Шпонки упорные. Конструкция и размеры		17
ГОСТ 18734—73	Ножи для резки отходов. Конструкция и размеры		20
ГОСТ 18735—73	Ножи для резки отходов прямоугольные. Конструкция и размеры		23
ГОСТ 18736—73	Ножи шаговые. Конструкция и размеры		25

Номер стандарта	Наименование стандарта	Эскиз	Стр.
ГОСТ 18737—73	Ножи шаговые с направлением. Конструкция и размеры		32
ГОСТ 18738—73	Упоры к шаговым ножам. Конструкция и размеры		40
ГОСТ 18739—73	Упоры к шаговым ножам врезные. Конструкция и размеры		43
ГОСТ 18740—73	Упоры цилиндрические. Конструкция и размеры		46
ГОСТ 18741—73	Упоры разовые с гнездом под пружину. Конструкция и размеры		49
ГОСТ 18742—73	Упоры разовые. Конструкция и размеры		54


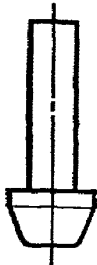

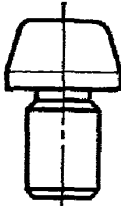

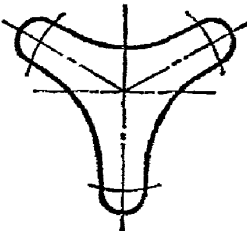
Номер стандарта	Наименование стандарта	Эскиз	Стр.
ГОСТ 18743—73	Упоры грибковые. Конструкция и размеры		58
ГОСТ 18744—73	Упоры со скосом. Конструкция и размеры		61
ГОСТ 18745—73	Упоры Г-образные. Конструкция и размеры		63
ГОСТ 18746—73	Шпильки упорные. Конструкция и размеры		66
ГОСТ 18747—73	Упоры ступенчатые. Конструкция и размеры		69
ГОСТ 18748—73	Упоры ступенчатые с пластиной. Конструкция и размеры		72

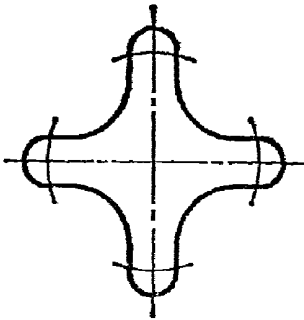
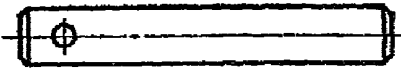
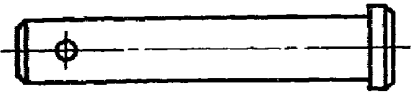
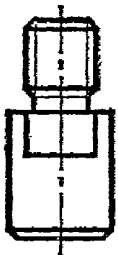
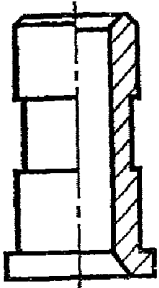
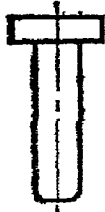
Номер стандарта	Наименование стандарта	Эскиз	Стр.
ГОСТ 18749—73	Упоры с фланцем. Конструкция и размеры		76
ГОСТ 18750—73	Упоры с отверстием под пружину кручения. Конструкция и размеры		79
ГОСТ 18751—73	Пружина кручения к упорам. Конструкция и размеры		81
ГОСТ 18752—73	Упоры со скосом и пазом для пружины. Конструкция и размеры		83
ГОСТ 18753—73	Пружины пластинчатые для упоров со скосом. Конструкция и размеры		86
ГОСТ 18754—73	Упоры со скосом и лыской. Конструкция и размеры		88
ГОСТ 18755—73	Упоры проволочные. Конструкция и размеры		91
ГОСТ 18756—73	Упоры для фиксации повернутой полосы. Конструкция и размеры		93

Номер стандарта	Наименование стандарта	Эскиз	Стр.
ГОСТ 18757—73	Упоры составные для фиксации повернутой полосы. Конструкция и размеры		95
ГОСТ 18758—73	Прижимы. Конструкция и размеры		99
ГОСТ 18759—73	Прижимы роликовые. Конструкция и размеры		103
ГОСТ 18760—73	Ролики к прижимам. Конструкция и размеры		106
ГОСТ 18761—73	Прижимы цилиндрические. Конструкция и размеры		107
ГОСТ 18762—73	Ползушки к цилиндрическим прижимам. Конструкция и размеры		110

Номер стандарта	Наименование стандарта	Эскиз	Стр.
ГОСТ 18763—73	Прижимы колодочные. Конструкция и размеры		112
ГОСТ 18764—73	Пружины к колодочным прижимам. Конструкция и размеры		115
ГОСТ 18765—73	Прижимы пружинные. Конструкция и размеры		117
ГОСТ 18766—73	Прижимы-тормозы. Конструкция и размеры		119
ГОСТ 18767—73	Устройства прижимные. Конструкция и размеры		122

Номер стандарта	Наименование стандарта	Эскиз	Стр.
ГОСТ 18768—73	Планки поддерживающие. Конструкция и размеры		129
ГОСТ 18769—73	Фиксаторы стержневые. Конструкция и размеры		131
ГОСТ 18770—73	Фиксаторы с резьбовым отверстием. Конструкция и размеры		134
ГОСТ 18771—73	Фиксаторы со ступенчатым отверстием. Конструкция и размеры		137
ГОСТ 18772—73	Фиксаторы с резьбовым хвостовиком. Конструкция и размеры		142

Номер стандарта	Наименование стандарта	Эскиз	Стр.
ГОСТ 18773—73	Фиксаторы стержневые под расклейку. Конструкция и размеры		146
ГОСТ 18774—73	Фиксаторы грибковые под расклейку. Конструкция и размеры		151
ГОСТ 18775—73	Фиксаторы усиленные. Конструкция и размеры		157
ГОСТ 18776—73	Фиксаторы грибковые. Конструкция и размеры		160
ГОСТ 18777—73	Траверсы круглые. Конструкция и размеры		165
ГОСТ 18778—73	Траверсы трехопорные. Конструкция и размеры		168

Номер стандарта	Наименование стандарта	Эскиз	Стр.
ГОСТ 18779—73	Траверсы четырехопорные. Конструкция и размеры		170
ГОСТ 18780—73	Толкатели. Конструкция и размеры		172
ГОСТ 18781—73	Толкатели с буртиком. Конструкция и размеры		178
ГОСТ 18782—73	Пальцы к толкателям. Конструкция и размеры		188
ГОСТ 18783—73	Втулки направляющие для толкателей. Конструкция и размеры		192
ГОСТ 18784—73	Толкатели грибковые. Конструкция и размеры		196

Номер стандарта	Наименование стандарта	Эскиз	Стр.
ГОСТ 18785—73	Толкатели грибковые составные. Конструкция и размеры		200

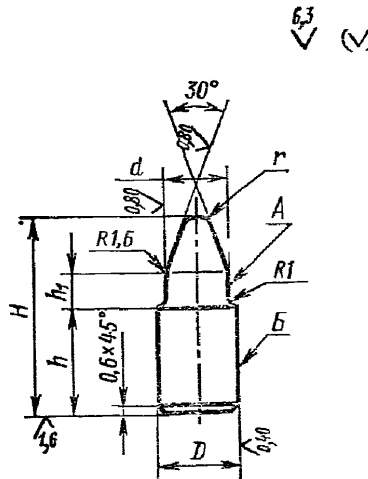
ГОСТ
18775—73ФИКСАТОРЫ УСИЛЕННЫЕ
Конструкция и размеры
Reinforced locators. Design and dimensionsВзамен
МН 845—60

Постановлением Государственного комитета стандартов Совета Министров СССР от 22 мая 1973 г. № 1386 срок действия установлен

с 01.07.74
до 01.07.79

Несоблюдение стандарта преследуется по закону

1. Конструкция и размеры фиксаторов должны соответствовать указанным на чертеже и в таблице.



Обозначение фиксаторов	Применяемость	d		D (иред. откл. по I)	H	h	h ₁	r	Масса, кг
		Номи.	Пред. откл. по С ₂						
1052-0161		От 1,00 до 1,50	-0,020	4,0	14	10	3	0,4	0,001
1052-0162		Св. 1,50 до 2,00				9			
1052-0163		Св. 2,00 до 2,50				18			
1052-0164		Св. 2,50 до 3,00	12						
1052-0165		Св. 3,00 до 3,50		6,3	20	5	0,6	0,003	
1052-0166		Св. 3,50 до 4,00							
1052-0167		Св. 4,00 до 4,50	-0,025	8,0	24	15	1,0	0,004	
1052-0168		Св. 4,50 до 5,00							
1052-0169		Св. 5,00 до 6,00							
1052-0171		Св. 6,00 до 7,00	-0,030	10,0	28	16	2,5	0,007	
1052-0172		Св. 7,00 до 8,00							
1052-0173		Св. 8,00 до 9,00							
1052-0174		Св. 9,00 до 10,00	-0,035	12,0	34	20	4,0	0,008	
1052-0175		Св. 10,00 до 11,0							
1052-0176		Св. 11,00 до 12,00							
1052-0177		Св. 12,00 до 13,00	-0,035	14,0	36	22	2,5	0,013	
1052-0178		Св. 13,00 до 14,00							
1052-0179		Св. 14,00 до 15,00							
1052-0181		Св. 15,00 до 16,00	-0,035	16,0	38	25	4,0	0,014	
1052-0182		Св. 16,00 до 17,00							
1052-0183		Св. 17,00 до 18,00							
1052-0184		Св. 18,00 до 19,00	-0,045	18,0	40	28	2,5	0,015	
1052-0185		Св. 19,00 до 20,00							
1052-0186		Св. 20,00 до 21,00							
1052-0187		Св. 21,00 до 22,00	-0,045	20,0	45	30	4,0	0,025	
1052-0188		Св. 22,00 до 23,00							
1052-0189		Св. 23,00 до 24,00							
1052-0191		Св. 24,00 до 25,00	-0,045	22,0	48	35	2,5	0,026	
1052-0192		Св. 25,00 до 26,00							
1052-0193		Св. 26,00 до 27,00							
1052-0194		Св. 27,00 до 28,00	-0,045	24,0	53	40	4,0	0,028	
1052-0195		Св. 28,00 до 29,00							
1052-0196		Св. 29,00 до 30,00							
1052-0197		Св. 30,00 до 31,00	-0,045	22,0	48	28	2,5	0,035	
1052-0198		Св. 31,00 до 32,00							
1052-0199		Св. 32,00 до 33,00			53	35	4,0	0,037	

Примечание. Масса подсчитана для наибольшего размера фиксатора.

Пример условного обозначения фиксатора размером $d=1,35$ мм:

Фиксатор 1052-0161/01350 ГОСТ 18775—73

2. Материал — сталь марки У8А по ГОСТ 1435—74.

3. Твердость — HRC 50 . . . 54.

4. Радиальное биеение поверхности А относительно поверхности В — не ниже VI степени точности по ГОСТ 10356—63.

5. Нецелиндричность поверхностей А и В на всей длине — не ниже VI степени точности по ГОСТ 10356—63.

6. Остальные технические требования — по ГОСТ 18824—73.

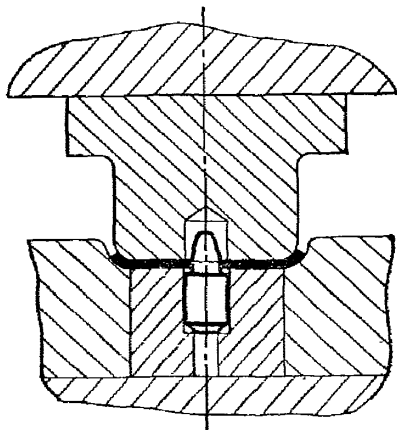
7. Маркировать: условное обозначение и товарный знак предприятия-изготовителя на бирке.

8. Пример применения усиленных фиксаторов дан в справочном приложении.

Замена

ГОСТ 1435—74 введен взамен ГОСТ 1435—54.

ПРИМЕР ПРИМЕНЕНИЯ УСИЛЕННЫХ ФИКСАТОРОВ



Редактор *Р. Г. Говердовская*
Технический редактор *Н. П. Замолодчикова*
Корректор *Е. И. Морозова*

Сдано в наб. 13.05.76 Подп. в печ. 20.09.77 26,0 п. л. 16,20 уч.-изд. л. Тир. 10000 Цена 80 коп.

Ордена «Знак Почета» Издательство стандартов, Москва, Д-557, Новопресненский пер., 3
Тип. «Московский печатник», Москва, Лялин пер., 6. Зак. 1673