

**НИИСП ГОССТРОЯ УССР**

**ТЕХНОЛОГИЧЕСКАЯ КАРТА  
НА УСТРОЙСТВО ФУНДАМЕНТОВ  
В ВЫТРАМБОВАННЫХ КОТЛОВАНАХ  
С ПРИМЕНЕНИЕМ УСТАНОВКИ УВК-1**

**КИЕВ 1985**

НАУЧНО-ИССЛЕДОВАТЕЛЬСКИЙ ИНСТИТУТ  
СТРОИТЕЛЬНОГО ПРОИЗВОДСТВА ГОССТРОЯ УССР

ТЕХНОЛОГИЧЕСКАЯ КАРТА  
НА УСТРОЙСТВО ФУНДАМЕНТОВ  
В ВЫТРАМБОВАННЫХ КОТЛОВАНАХ  
С ПРИМЕНЕНИЕМ УСТАНОВКИ УВК-1

Одобрена Ученым советом НИИСП Госстроя УССР  
(протокол № 8 от 04.06.85),  
секцией внедрения новой техники НТС Укрмежколхозстроя  
(протокол № 4 от 11.04.85),  
секцией строительства НТС Минсельстроя УССР  
(протокол № 7 от 13.06.85)

КИЕВ 1985

Карта содержит основные положения по технологии и механизации устройства фундаментов в вытрамбованных котлованах для сельскохозяйственных зданий с применением установки для вытрамбовывания котлованов УВК-1.

Приведены область применения, мероприятия по подготовке объекта к производству работ по вытрамбовыванию, указаны методы и последовательность выполнения операций по вытрамбовыванию котлованов и бетонированию фундаментов. Даны указания по методам контроля и оценки качества работ, по технике безопасности и особенностям производства работ в зимнее время. Приведены калькуляция трудовых затрат, технико-экономические показатели и материально-технические ресурсы.

Разработана на основании "Руководства по разработке типовых технологических карт в строительстве" ЦНИИСМП Госстроя СССР (М., Стройиздат, 1976, 33с.), "Руководства по проектированию и устройству фундаментов в вытрамбованных котлованах" НИИОСП им.Н.И.Герсеванова Госстроя СССР (М., Стройиздат, 1981, 55с.), а также на основе результатов научно-исследовательских разработок НИИСП Госстроя УССР и их внедрения на строительстве сельскохозяйственных зданий производственного назначения.

Карту разработали инженеры Н.Я.Климова, Г.Г.Антонюк. В составлении карты принимали участие кандидаты техн. наук А.А.Франковский, В.С.Могильный, инженеры: Т.И.Потапенко, В.П.Погорелая, А.П.Крутиев, С.С.Митьков.

Карта может быть использована при разработке разделов ППР и ПОР на устройство фундаментов в вытрамбованных котлованах, а также при внедрении новой технологии в системе Минсельстроя УССР и Укрмежколхозстроя.

Отзывы, замечания и предложения направлять по адресу: 252180, Киев-180, ул.И.Клименко, 5/2, НИИСП Госстроя УССР.

## 1. ОБЛАСТЬ ПРИМЕНЕНИЯ

1.1. Технологическая карта разработана на устройство столбчатых фундаментов в вытрамбованных котлованах без уширения основания в лессовидных суглинках и супесях плотностью сухого грунта до 1,55 с I типом грунтовых условий по просадочности. Технология строительного процесса и схемы производства работ даны на захватку (группу фундаментов), а график выполнения работ, калькуляция трудовых затрат и технико-экономические показатели - на один фундамент.

1.2. Областью рационального применения карты является строительство одноэтажных сельскохозяйственных зданий производственного назначения, выполненных в стоечно-балочных и рамных конструкциях с вертикальными нагрузками до 500 кН и горизонтальными до 150 кН, а также других зданий гражданского назначения с аналогичными конструктивными решениями.

1.3. В состав работ, рассматриваемых картой, входят планировка строительной площадки, вытрамбовывание котлованов; армирование фундаментов, бетонирование фундаментов.

1.4. При привязке технологической карты к конкретному объекту и условиям строительства уточняются оъемы работ, инженерно-геологические условия площадки, схема движения трамбующей установки, захватки в зависимости от расположения в плане несущих конструкций каркаса здания, высота сбрасывания трамбовки и ориентировочное количество ударов для вытрамбовывания котлованов на заданную глубину, а также средства механизации для бетонирования фундаментов с учетом максимального использования наличного парка машин и механизмов. Уточняется калькуляция трудовых затрат.

## 2. ОРГАНИЗАЦИЯ И ТЕХНОЛОГИЯ СТРОИТЕЛЬНОГО ПРОЦЕССА

### Подготовительные работы

2.1. Перед началом работ по вытрамбовыванию котлованов необходимо выполнить:

общестроительные работы подготовительного периода согласно стройгенплану;

вертикальную планировку площадки до отметки основания пола и геодезическую разбивку осей, контуров здания и центров будущих котлованов согласно рабочим чертежам; если отметка верха котлованов значительно ниже отметки подготовки под полы, перед разбивкой центров необходимо выполнить разработку траншеи шириной не менее 4 м до отметки начала вытрамбовывания (рис.1);

для зданий с подвалом планировку площадки до отметки подготовки под полы подвала;

доувлажнение грунтов до оптимальной влажности, заливку расчетного количества воды на пятно будущей траншеи, огражденной грунтовым валиком. Расчетное количество воды  $A$  определяется по формуле

$$A = \frac{1,2 \rho_d (W_{оп} - W)}{\rho_g} h_{упл} \cdot F, \text{ м}^3, \quad (1)$$

где  $\rho_d$  - среднее значение плотности сухого грунта естественного сложения (или насыпного) в пределах слоя от отметки вытрамбовывания до нижней границы уплотненной зоны, т/м<sup>3</sup>;

$\rho_g$  - плотность воды, т/м<sup>3</sup>;

$W_{оп}$  - оптимальная влажность грунта, доли единицы;

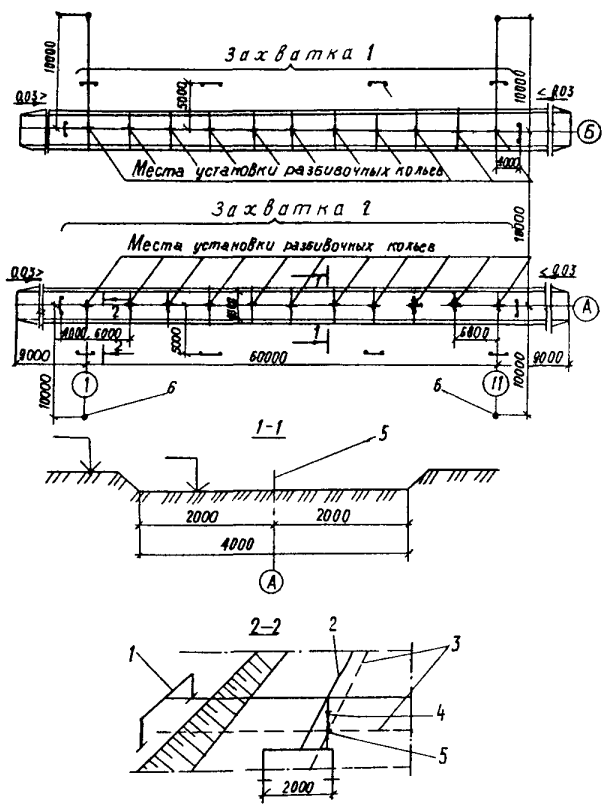
$W$  - естественная влажность грунта, доли единицы;

$h_{упл}$  - толщина уплотненного слоя грунта под котлованом, м;

$F$  - площадь проекции уплотненной зоны, м<sup>2</sup>.

### Вытрамбовывание котлованов

2.2. Вытрамбовывание котлованов производится в соответствии с проектом и требованиями настоящей технологической карты установкой для вытрамбовывания котлованов УВК-1, выполненной в виде навесного оборудования к бульдозеру ДЗ-54С или ДЗ-27С.

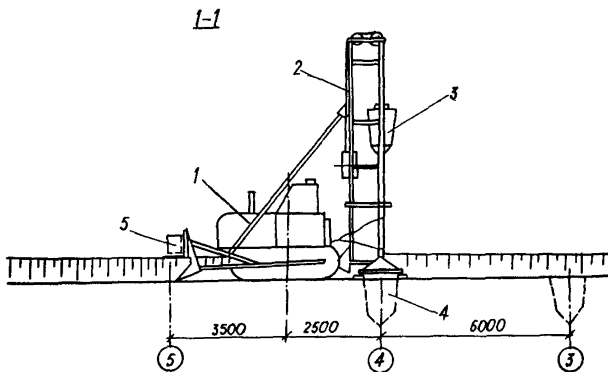
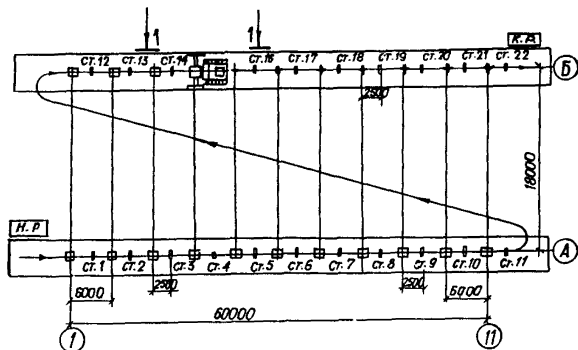


**Рис. I.** Схема расположения траншей и разбивочных кольев:  
 1-инвентарная обноска; 2-натянутая проволока;  
 3-оси здания; 4-отвес; 5-разбивочный колышек;  
 6-контрольная точка

Техническая характеристика УВК-1

Глубина витрамбовывания, м, не более . . . . .	1,8
Максимальные размеры рабочего органа (трамбовки), м:	
поверху . . . . .	1,0 x 1,0
понизу . . . . .	0,8 x 0,8

Масса, т . . . . . 5,0  
 Высота сбрасывания (максимальная), м . . . . . 4,0  
 Количество ударов (среднее) в I мин. . . . . 1,0  
 Привод . . . . . Гидравлический



**Рис.2.** Схема устройства вытрабованных котлованов:  
 1-оульдозер; 2-навесное оборудование;  
 3-трамбовка; 4-котлован; 5-противовес

2.3. Очередность вытрамбовывания котлованов и направление движения установки УВК-1 принимается в зависимости от расположения фундаментов в плане, отметок верха фундамента (рис.2).

2.4. Вытрамбовывание котлованов начинается с установки трамбовки, снабженной сменными днищами с различными углами заострения ( $\alpha$ ), строго вертикально над центром будущего фундамента и производится путем последовательного сбрасывания трамбовки. При вытрамбовывании котлованов в грунтах с начальной плотностью сухого грунта  $\rho_d = 1,3 \dots 1,35$  г/см<sup>3</sup> необходимо высоту сбрасывания принимать  $a = 2,5 \dots 3,0$  м и сменное днище с углом заострения  $\alpha = 90^\circ; 120^\circ$ ; при работе в грунтах с начальной плотностью сухого грунта  $\rho_d$  свыше 1,35 г/см<sup>3</sup> высоту сбрасывания увеличить до 4,0 м при сменном днище с углом заострения  $\alpha = 60^\circ$ ; при насыпных уплотненных грунтах следует применять плоское сменное днище  $\alpha = 180^\circ$ .

Для вытрамбовывания котлованов под фундаменты распорных конструкций следует использовать трамбовку с днищем с  $\alpha = 60^\circ$ .

На каждой стоянке установки вытрамбовывание производится сразу на всю глубину. Исполнителем работ ведется журнал производства работ в соответствии с формой, приведенной в приложении I.

2.5. Глубина вытрамбованных котлованов назначается в соответствии с рабочими чертежами проекта и конструктивными особенностями здания.

2.6. Ориентировочное количество ударов трамбовки для получения котлована заданной глубины определяется по формуле

$$n = \frac{h_k}{\eta \Delta K \alpha}, \quad (2)$$

где  $h_k$  - заданная глубина котлована, м;  
 $\eta$  - коэффициент, учитывающий влажность грунта и принимаемый равным 1 при вытрамбовывании котлованов в грунтах с влажностью, близкой к оптимальной, и равным 0,7 - при понижении влажности более чем на 0,03...0,05 от оптимальной;



$\Delta$  – средняя величина понижения дна котлована за один удар трамбовки; принимается в зависимости от площади дна:

для трамбовок с плоским дном

$$F < 1,0 \text{ м}^2 \quad \Delta = 0,10 \text{ м};$$

$$F = 1,0 \dots 2,0 \text{ м}^2 \quad \Delta = 0,08 \text{ м};$$

$$F > 2,0 \text{ м}^2 \quad \Delta = 0,06 \text{ м};$$

для трамбовок с заостренным дном  $\Delta = 0,15 \text{ м};$

$K_d$  – коэффициент, зависящий от угла заострения дна трамбовки:

$$K_{d=60^\circ} = 1,0; \quad K_{d=90^\circ} = 0,8; \quad K_{d=120^\circ} = 0,7.$$

Кроме этого, с учетом п.2.3 ориентировочное количество ударов определяется по опытным данным, приведенным в табл. I, и уточняется в процессе вытрамбовывания.

2.7. В случае осыпания грунта в процессе вытрамбовывания необходимо последние удары трамбовки выполнять с высоты 0,5... 1,0 м.

2.8. При смещении центров вытрамбованных котлованов производится соответствующая их доработка вручную с удалением осыпавшегося грунта.

2.9. Глубина вытрамбовывания котлованов, расположенных на расстоянии в свету менее ширины среднего сечения фундамента от коммуникаций, прямых и каналов, принимается не выше их отметки заложения.

2.10. Вытрамбовывание котлованов под фундамента у осадочного шва выполняют отдельными этапами (рис.3). На I и II этапах глубина должна быть на уровне заложения стакана опорной конструкции, на III и IV этапах – соответствовать проектной. После окончания вытрамбовывания котлованов производят подчистку их дна – этап IV.

2.11. При вытрамбовывании близко расположенных котлованов с разными отметками их верха сначала вытрамбовывается котлован с высшей отметкой, а затем с низшей.

Т а б л и ц а I. Ориентировочное количество ударов трамбовки, оборудованной  
дницами с различными углами заострения ( $\alpha$ )

Энд грунта	Плотность сухого грунта $\rho_d, \text{г/см}^3$	Глубина котлова на без высоты дница, м	Количество ударов трамбовки, $n$						
			при естественной влажности $w = 0, 13 \dots 0, 16$				при оптимальной влажно- сти $w_{opt} = 0, 14 \dots 0, 23$		
			Высота обрасывания $H_{сбр} = 4,0 \text{ м}$				Высота обра- сывания $H_{сбр} = 2,5 \text{ м}$	Высота обра- сывания $H_{сбр} = 4,0 \text{ м}$	
			$\alpha$ , град				$\alpha$ , град		
			60	90	120	180	60		
Суглинки массовидные от твердой до тугопластичной консистенции	1,30... 1,35	1,0	8-9	9-10	9-10	11-12	-	4-5	
		1,2	10-11	13-14	13-14	16-17	-	5-6	
		1,4	13-14	17-18	18-19	21-22	-	6-7	
		1,6	16-17	20-21	22-23	25-26	-	7-8	
		1,8	19-20	23-24	26-27	29-30	-	8-9	
		1,35... 1,40	1,0	10-11	10-11	10-11	12-13	-	-
	1,2	12-13	14-15	15-16	17-18	-	-		
	1,4	15-16	18-19	19-20	21-22	-	-		
	1,6	18-19	22-23	24-25	24-25	-	-		
	1,8	20-21	25-26	28-29	29-30	-	-		
	Зупеси лессовидные от твер- дой до текучей консистенции	1,30... 1,35	1,0	8-9	9-10	9-10	-	6-7	5-6
			1,2	11-12	12-13	14-15	-	7-8	6-7
1,4			14-15	16-17	19-20	-	8-9	7-8	
1,6			16-17	19-20	23-24	-	9-10	8-9	
1,8			19-20	22-23	27-28	-	11-12	9-10	

2.12. Приемка котлованов выполняется комиссией на основании исполнительной схемы с указанием проектных и фактических отметок, журнала производства работ, осмотра состояния котлованов на месте и оформляется актом на скрытые работы с приложением перечисленных документов.

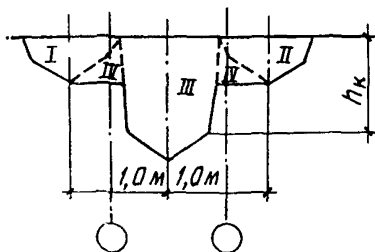


Рис.3. Схема последовательности вытрамбовывания котлована под фундамент у осадочного шва:  
I, II, III - этапы вытрамбовывания установкой УВК-1; IV - этап доработки вручную

### Бетонирование фундаментов

2.13. Фундаменты бетонятся сразу же после приемки вытрамбованных котлованов, но не позже чем через сутки после окончания вытрамбовывания. Приемка-сдача готовых котлованов под бетонирование фундаментов осуществляется отдельными закатками (секциями) в день их производства. Каждый котлован очищается от рыхлого разуплотненного грунта, выставляются проектные отметки заложения арматурных изделий, опалубки стакана и верха фундамента на стенки котлованов и начинается укладка бетона проектной марки враспор. Схема устройства фундаментов показана на рис.4.

2.14. Укладка бетона с уплотнением в котлованы, опалубочные работы, контроль и уход за уложенным бетоном выполняются согласно требованиям СНиП № 15-76. Бетонирование каждого фундамента выполняется без перерывов. Образование плоскостей среза в фундаменте недопустимо.

2.15. В процессе производства работ необходимо избегать засорения бетона грунтом, предохранять свежеложенный бетон от сотрясений в течение первых трех суток его твердения. Для этого следует соблюдать технологический разрыв (не менее 15 м) между зонами вытрамбовывания и бетонирования.

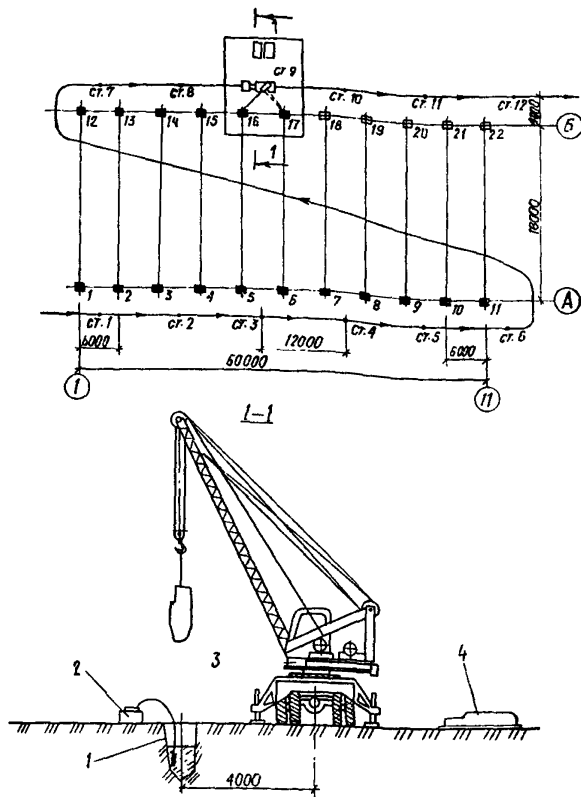


Рис.4. Схема устройства фундаментов:  
 1-котлован; 2 - вибратор; 3 - кран;  
 4 - зона разгрузки бетона

2.16. В период бетонирования ведется журнал бетонных работ. Готовые фундаменты принимаются комиссией на месте, составляется акт на скрытые работы, к акту прилагаются журналы производства работ и ведомости испытаний контрольных образцов-кубов бетона.

2.17. Монтаж несущих конструкций каркаса начинается после достижения бетоном 70% проектной прочности.

#### Организация и методы труда рабочих

2.18. Производство работ по вытрамбовыванию котлованов и бетонированию фундаментов в вытрамбованных котлованах осуществляет комплексно-специализированная бригада, которая выполняет весь комплекс взаимосвязанных работ: вертикальную планировку площадки, разбивку центров котлованов, вытрамбовывание котлованов, установку арматурных изделий и опалубки стаканной части фундамента и бетонирование фундамента враспор.

2.19. До начала устройства фундаментов объект разбивают на захватки и на каждой захватке однородные процессы выполняются последовательно, а разнородные - параллельно.

Последовательно выполняют такие работы: вертикальную планировку; разбивку центров котлованов; вытрамбовывание котлованов; бетонирование до нижних отметок установки арматурных изделий; установку арматурных изделий и опалубки стаканной части; бетонирование до проектной отметки верха фундамента.

Бетонирование должно осуществляться непрерывно.

Параллельно с разбивкой центров котлованов идет монтаж установки УВК-I. Одновременно с вытрамбовыванием ведутся подготовительные работы к бетонированию фундаментов. Процесс бетонирования производится с соблюдением технологического разрыва между двумя строительными процессами.

2.20. Численный, квалификационный и профессиональный состав бригады соответствует структуре выполняемого комплекса работ, а количество рабочих каждой профессии - объемам и срокам выполнения работ, входящих в данный комплекс. Нормативный состав звеньев и калькуляция трудовых затрат на устройство фундамента в вытрамбованном котловане приведены в табл.2.

Т а б л и ц а 2. Калькуляция трудовых затрат на устройство одного фундамента в вытрамбованном котловане объемом 1,5 м<sup>3</sup> с применением установки УВК-1

Обоснование	Наименование работы	Объем работ	Состав звена по ЕИР		Трудозатраты			
			Профессия и разряд	Количество, чел.	чел.-ч		р.-к.	
					на единицу объема	на весь объем	на единицу объема	на весь объем
ЕИР, 1969, №2-1	Планировка площадки бульдозером под траншею, 1000 м <sup>2</sup>	0,0024	Машинист бульдозера (установки УВК-1)-1У	I	0,21	0,0005	0-166	0-0083
ЕНВиР-И, 1933, №147,1	Разбивка осей фундаментов здания, км хода	0,01	Техник-строитель, рабочий-П	I	0,812	0,00312	1-37	0-0137
ЭТКС, данные опытных работ, 1969	Монтаж и демонтаж навесного оборудования, установка УВК-1	I	Машинист бульдозера (установки УВК-1)-У1,	I	-	0,16	2-205	0-353
			помощник машиниста (стропальщик)-1У,	I				
			машинист автокрана-У1	I				

Примечание. Трудозатраты и их стоимость на монтаж и демонтаж установки УВК-1 составляют соответственно 8,0 чел.-ч и 17-64р.

Продолжение табл.2

Обоснование	Наименование работы	Объем работ	Состав звена по ЕНиР		Трудозатраты			
			Профессия и разряд	Количество, чел.	чел.-ч		с.-к.	
					на единицу объема	на весь объем	на единицу объема	на весь объем
ЕТКС, данные опытных работ, 1969, приложение 2	Вытрамбовывание котлованов установкой УВК-I (установка и выверка положения, вытрамбовывание и переезд к следующей стоянке, м <sup>3</sup> котлована	1,5	Машинист УВК-I -UI	I	1,0	1,5	0-75	I-125
ЕНиР, 1969, §4-I-27, т.2, п.2А	Установка шитов над вытрамбованными котлованами площадью до 2,0 м <sup>2</sup>	1,0	Плотник-П	I	0,52	0,52	0-29	0-29
14 ЕНиР, 1969, §4-I-33 б, т.2, п.1	Установка вручную секток массой до 20 кг, шт.	3	Арматурщик-Ш, I арматурщик-П 2	1 2	0,17	0,51	0-087	0-261
ЕНиР, 1969, §4-1-34, а, п.1	Установка арматуры из отдельных стержней, т	0,005	Арматурщик-Ш, I арматурщик-П I	1 1	12,5	0,063	6-99	0-035

Окончание табл.2

Обоснование	Наименование работы	Объем работ	Состав звена по ЕНиР		Трудозатраты			
			Профессия и разряд	Количество, чел.	чел.-ч		р.-к.	
					на единицу объема	на весь объем	на единицу объема	на весь объем
ЕНиР, §4-1-30, а №3 б	Установка инвентарной опалубки стальной части фундамента, 100 шт.	0,02	Плотник-IV, плотник-III	I I	6,0	0,12	3-54	0-071
ЕНиР, §4-1-36, т.5	Прием бетонной смеси из кузова автосамосвала, м <sup>3</sup>	1,5	Бетонщик-П	I	0,115	0,173	0-057	0-086
ЕНиР, §4-1-37 А, т.2	Укладка бетонной смеси в отдельные фундаменты краном в бадьях, м <sup>3</sup>	1,5	Бетонщик-IV, бетонщик-П	I I	0,44	0,66	0-246	0-37
ЕНиР, §4-1-30, б №4б	Распалубка стальной части фундамента, 100 шт.	0,02	Плотник-III, плотник-П	I I	3,5	0,07	1-33	0-04
СНиП IV-3-32	Работа крана при бетонировании, маш.-ч	1,0	Машинист автокрана-VI	I	-	-	1-25	1-25
	<b>Итого:</b>					<b>3,734</b>		<b>3-90</b>



В бригаде должно быть обеспечено равномерное распределение объемов работ между рабочими. Члены бригады должны владеть смежными профессиями, обеспечивающими бесперебойное выполнение работ и непрерывную загрузку всех рабочих в соответствии с квалификацией. Рекомендуемый состав бригады приведен в табл.3.

Т а б л и ц а 3. Рекомендуемый состав бригады

Профессия	Разряд	Количество, человек
Машинист установки УВК-I	У I	I
Помощник машиниста УВК-I (стропальщик)	У V	I
Арматурщик-бетонщик (бригадир)	У V	I
Бетонщик-плотник	Ш	I
Бетонщик-арматурщик	II	I
Машинист автокрана	У I	I
И т о г о :		6

2.21. В бригаде комплектуются звенья по принципу их работы поточно-расчлененным методом на захватках.

Продолжительность выполнения работ каждым звеном на захватке принимается равной продолжительности работы ведущего звена, которая в свою очередь определяется производительностью установки УВК-I и технологией бетонирования.

2.22. График выполнения работ при устройстве одного фундамента приведен в табл.4.

Допуски при производстве работ и контроль качества

2.23. Площадка строительства, подготовленная для вытрамбовывания котлованов, должна быть ровной, исключающей скопление атмосферных вод и спланирована с точностью  $\pm 0,05$  м.

2.24. При установке трамбовки по центру будущего фундамента допускается отклонение центра трамбовки на величину не более 0,01 м.

Т а б л и ц а 4. ГРАФИК  
 выполнения работ бригадой из 6 человек при устройстве одного фундамента  
 в вытрамбованном котловане объемом 1,5 м<sup>3</sup> с применением установки УВК-1

Наименование работы	Нормативные затраты труда на объем работ чел.-ч	Состав звена		Общие трудовые затраты чел.-мин	Рабочее время, мин												
		Профессия и разряд	Количество, чел.		10	20	30	40	50	60	70	80	90				
Планировка площадки	0,0005	Машинист бульдозера-У1	I	240													
Разбивка осей зданий	0,00812	Техник-строитель, рабочий-П	I I														
Монтаж и демонтаж навесного оборудования установки УВК-1	0,16	Машинист установки-У1, машинист автокрана - У1, помощник машиниста (стропальщик)-1У	I I I														
Вытрамбовывание котлована установкой УВК-1 /установка и выверка положения, вытрамбовывание и проезд/	1,50	Машинист установки-У1, помощник машиниста-1У	I I														
Установка инвентарных щитов над вытрамбованными котлованами	0,52	Плотник-П	I														
Установка арматурных изделий вручную	0,573	Арматурщик-1У, арматурщик-П	I I														
Установка опалубки стаканной части фундамента	0,12	Бетонщик-1У, бетонщик-Ш	I I														
Прием бетонной смеси из кузова автосамосвала	0,173	Бетонщик-Ш, бетонщик-П	I I														
Укладка бетонной смеси в отдельный фундамент при помощи автокрана	0,06	Бетонщик-1У, бетонщик-Ш	I I														
Распалубка стаканной части фундамента	0,07	Бетонщик-П	I														
Обслуживание автокрана при бетонировании	1,0	Машинист автокрана-У1	I														
Итого:	3,78462																

П р и м е ч а н и е: Пунктирная линия обозначает чистое время работы механизма при устройстве фундамента.

2.25. Смещение центров вытрамбованных котлованов от проектного положения не должно превышать при устройстве стакана для установки несущей конструкции 0,01 м. При невыполнении этих условий перед сдачей котлованов производится соответствующая подрезка боковых стенок вручную с удалением или доустройством осыпавшегося грунта.

2.26. Глубина вытрамбованных котлованов должна соответствовать проектной с точностью  $\pm 0,05$  м.

2.27. Отклонения верхних поверхностей фундаментов от проектных отметок не должно превышать  $\pm 0,01$  м.

2.28. Контроль качества производства работ по вытрамбовыванию котлованов и устройству фундаментов следует производить согласно требованиям "Руководства по производству и приемке работ при устройстве оснований и фундаментов" Госстроя СССР (М., Стройиздат, 1977, 240 с). Операционный контроль качества производства работ по устройству фундаментов следует производить в соответствии с табл.5.

Особенности производства работ в зимнее время

2.29. Размеры захваток траншей определяются с учетом температуры воздуха для того, чтобы на период вытрамбовывания котлованов сохранять талое состояние грунта.

2.30. После отрывки траншей места под котлованы необходимо утеплить.

2.31. Вытрамбовывание котлованов допускается производить только при глубине промерзания грунта до 30 см. Если глубина промерзания превышает 30 см, грунт необходимо оттаить.

2.32. В зимнее время при влажности грунта ниже оптимальной вытрамбовывание котлованов допускается при естественной влажности с соответствующим увеличением количества ударов трамбовки.

2.33. После вытрамбовывания котлованов талое состояние грунта стенок и дна сохраняется до бетонирования путем утепления.

Т а б л и ц а 5. Операционный контроль качества производства работ по устройству фундаментов

Операции, подлежащие контролю		Контроль качества выполняемых технологических операций			
производителя работ	мастера	Состав	Способы выполнения, инструменты	Время	Привлекаемые службы
Подготовка строительной площадки		Оборудование площадки бетоновыми помещениями, очистка территории от кустарника и других предметов, отвод поверхностных вод, вертикальная планировка, разбивка осей и вынос проектных отметок траншей	Визуально, нивелир, теодолит	До начала работ по вытравливанию	Геодезическая служба
Разбивка будущих котлованов		Правильность разбивки, соответствие размеров проекту	Визуально, стальной метр, рулетка, шнур, теодолит	Перед началом процесса вытравливания	—
Подготовка опытных работ		Наличие материалов, машин и оборудования для проведения опытных работ	Визуально	То же	Строительная лаборатория

Продолжение табл.5

Операции, подлежащие контролю		Контроль качества выполняемых технологических операций			
производителя работ	мастера	Состав	Способы выполнения, инструменты	Время	Привлекаемые службы
Вытрамбовывание котлованов		Правильность расположения разбивочных кольев, отметки глубин котлованов, отклонение от центров и состояние стенок	Визуально, рулетка, нивелир	В процессе вытрамбовывания	Геодезическая
Подготовка котлованов к бетонированию		Вынос отметок на стенки котлованов или на выносную рейку	Нивелир	До начала бетонирования фундаментов	То же
Бетонирование фундаментов		Качество бетонирования, правильность установки арматурных изделий и опалубки стакана	Визуально, забивка контрольных кубов бетона	В процессе бетонирования, из каждой партии приготовляемого бетона	Строительная лаборатория
	Разбивка центров будущих котлованов	Правильность разбивки центров котлованов	Визуально, стальной метр, рулетка, шнур	Перед началом процесса вытрамбовывания	—
	Проведение опытных работ по вытрамбовыванию котлованов и испытанию фундаментов	Обеспечение технологии производства работ	Визуально, нивелир, рулетка, испытательная установка, измерительные приборы	В процессе проведения опытных работ	То же

Продолжение табл.5

Операции, подлежащие контролю		Контроль качества выполняемых технологических операций			
производителя раб.от	мастера	Состав	Способы выполнения, инструменты	время	Привлекаемые службы
	Вытрамбовывание котлованов	Точность центровки установки УЗК-1 Соответствие технологии вытрамбовывания проекту	Визуально, рулетка, нивелир, отвес	В процессе вытрамбовывания	Геодезическая
	Подготовка котлованов к бетонированию фундаментов	Состояние котлованов и очистка их от осыпанного грунта, размеры арматурных изделий, наличие отметок на стенах котлованов	Визуально, стальной метр	До начала бетонирования фундаментов	-
	Бетонирование фундаментов	Соблюдение технологии бетонирования, качество бетонной смеси, степень уплотнения бетона, правильность установки арматурных изделий	Визуально, стандартный конус, стальной метр	В процессе бетонирования фундаментов	Строительная лаборатория

2.34. При бетонировании фундаментов необходимо соблюдать требования раздела 5 главы СНиП Ш-15-76.

2.35. На период твердения бетона электропрогрев и контроль за ним осуществляются по специальному проекту производства работ.

2.36. Во время бетонирования котлованов не допускать попадания в них льда, снега и мерзлого грунта.

2.37. В период производства работ готовые фундаменты и грунт вокруг них необходимо утеплять. Для этого можно применять опилки, соломенные маты и т.д.

#### Требования безопасности

2.38. Работы по устройству фундаментов в вытрамбованных котлованах и их испытание следует производить в строгом соответствии с главой СНиП Ш.4-80, "Правилами устройства и безопасной эксплуатации грузоподъемных кранов" (М., Металлургия, 1977, 192 с), инструкцией по эксплуатации установки УВК-1 и настоящей технологической картой.

2.39. До начала производства работ по вытрамбовыванию котлованов машинист установки и его помощник должны быть ознакомлены с требованиями, предъявляемыми к стальным канатам и грузозахватным приспособлениям.

2.40. В зоне работы механизмов и зоне проведения испытаний фундаментов должны быть установлены знаки безопасности и предупредительные надписи.

2.41. Во избежание влияния динамических воздействий на близкорасположенные здания вытрамбовывание котлованов допускается выполнять при расположении их на расстоянии не менее: 10 м от строений, не имеющих трещин в стенах; 15 м от строений, имеющих трещины в стенах, и инженерных коммуникаций.

2.42. Прежде чем приступить к работам по вытрамбовыванию котлованов, весь персонал, занятый на этих работах, должен пройти инструктаж по технике безопасности.

2.43. С целью предотвращения опрокидывания установки УВК-1 передвижение ее должно осуществляться при уклонах местности менее 4 градусов. При этом трамбовка должна находиться в крайнем нижнем положении при наличии противовеса.

2.44. При маневрах установки УВК-I следует подавать предупредительный сигнал, а передвижение ее допускается только после того, как машинист убедится в отсутствии людей и механизмов в радиусе не менее 10 м.

2.45. Во время вытрамбовывания котлованов не допускается нахождение людей в радиусе не менее 15 м от места падения трамбовки.

2.46. В период эксплуатации установки УВК-I запрещается: работать на неисправном механизме; изменять наклон рамы; совмещать операции; работать без установленной и застопоренной перемычки; оставлять трамбовку на весу при прекращении работ по вытрамбовыванию; работать при поднятых выносных опорах.

2.47. В нерабочее время необходимо принять меры, предупреждающие опрокидывание или самопроизвольное перемещение установки УВК-I под действием ветра или при наличии уклона местности.

2.48. Вытрамбовывание котлованов в зоне действующих коммуникаций осуществляется при непосредственном руководстве прораба или мастера.

Не рекомендуется устанавливать трамбовку над вытрамбованным котлованом для его доработки.

2.49. Проезд установки УВК-I под проводами действующих линий электропередач допускается производить в местах наименьшего провисания проводов (около опор). Расстояние между верхней точкой выступающей части установки и электролинией должно быть: при напряжении до 20 кВ - не менее 2,0 м; 35...110 кВ - не менее 3,0 м.

2.50. Техническое обслуживание установки УВК-I осуществляется только после остановки двигателя и снятия давления в гидравлической системе.

2.51. При перемещении установки своим ходом или на транспортных средствах должны соблюдаться требования правил дорожного движения, утвержденных МВД СССР.

2.52. Монтаж (демонтаж) установки должен производиться в соответствии с инструкцией завода-изготовителя и под руководством лица, ответственного за техническое состояние установки.



Не допускается выполнять монтажные работы в гололедицу, туман, снегопад, грозу, при температуре воздуха ниже или при скорости ветра выше пределов, предусмотренных в паспорте установок.

2.53. Вытрамбованные котлованы должны закрываться инвентарными щитами.

### 3. ТЕХНИКО-ЭКОНОМИЧЕСКИЕ ПОКАЗАТЕЛИ

3.1. При разработке технологических карт на вытрамбовывание котлованов и их бетонирование приводятся следующие технико-экономические показатели:

затраты труда на вытрамбовывание одного котлована и на весь объем работ по технологической карте, чел.-смены;

затраты труда на бетонирование одного фундамента и на все фундамента, чел.-смены;

затраты машино-смен на вытрамбовывание котлованов и на их бетонирование отдельно;

выработка на одного рабочего в смену в физическом выражении на вытрамбовывание котлованов и их бетонирование;

себестоимость работ, руб.;

продолжительность работ по вытрамбовыванию котлованов на весь объем, смены.

продолжительность бетонирования всего объема фундаментов, смены.

3.2. На основании данных таблиц 2 и 4 технико-экономические показатели на один фундамент приведены в табл.6.

Т а б л и ц а 6. Техничко-экономические показатели на один фундамент

Наименование показателей	На один фундамент $V=1,5 \text{ м}^3$	На $1 \text{ м}^3$ фундамента
Затраты труда, чел.-ч :		
на вытрамбовывание	2,4	1,6
на бетонирование	1,6	1,07
Себестоимость работ, руб.:		
вытрамбовывания	1,8	1,20

Продолжение табл.6

Наименование показателей	На один фундамент $V=1,5 \text{ м}^3$	На $1 \text{ м}^3$ фундамента
бетонирования	2,13	1,41
Затраты, машино-смены:		
на вытрамбовывание	0,4	0,27
на бетонирование	0,54	0,36

4. МАТЕРИАЛЬНО-ТЕХНИЧЕСКИЕ РЕСУРСЫ

Потребность в основных материалах на один фундамент ( $V=1,5 \text{ м}^3$ ), машинах, оборудовании, инструментах, эксплуатационных материалах приведены в таблицах 7-9.

Т а б л и ц а 7. Основные материалы

Наименование материалов	Марка	Количество
Бетонная смесь, $\text{м}^3$	М-200 или М-150	1,58
Арматурная сталь, кг	A-I	13,5
Инвентарная опалубка, шт.	-	1

Т а б л и ц а 8. Машины, оборудование, инструменты, инвентарь и приспособления

Наименование машин, оборудования, инструментов, инвентаря и приспособлений	Тип, марка, ГОСТ, ТУ	Количество, шт.	Характеристика
Установка для вытрамбовывания котлованов (навесное оборудование)	УВК-I	1	Трамбовка массой 5т
Бульдозер	ДЗ-54С или ДЗ-27С	1	С гидравлическим приводом
Автомобильный кран	АК-7,5	1	Стрела 7,5м

Продолжение табл.8

Наименование машин, оборудования, инструментов, инвентаря и приспособлений	Тип, марка, ГОСТ, ТУ	Количество, шт.	Характеристика
Бункер для бетона	БЦ-0,5 ГОСТ 21807-76	2	$V_{\text{н}} = 0,5 \text{ м}$
Строп двухветвевой К1-2,5/1500	СК-3,2/Р-231 ГОСТ 14110-80	2	$L = 1,5 \text{ м}$
Вибратор электромеханический с гибким валом	ИВ-47	1	
Теодолит в комплекте		1	Переносной
Нивелир в комплекте		1	То же
Рулетка измерительная металлическая	ГОСТ 7502-80	1	$L = 10 \text{ м}$
То же	ГОСТ 7502-80	1	$L = 50 \text{ м}$
Метр стальной	ТУ 12-156-76	1	Складной
Лопата совковая	ГОСТ 3620-76	2	
Лопата штыковая	ГОСТ 3620-76	2	
Лом	ГОСТ 1405-83	1	
Отвес		1	$m = 400-600 \text{ г}$
Шнур		1	$L = 100 \text{ м}$
Разбивочные колья		1	Деревянные
Рукавицы		7 пар	Хлопчатобумажные
Уровень строительный	УСИ-300 ГОСТ 9416-83	1	
Обноска инвентарная		10	
Инвентарные щиты		1	
Кельма	КШ ГОСТ 9533-81	2	
Ножовка		1	
Топор		1	

Т а б л и ц а 9. Эксплуатационные материалы

Наименование материалов	Норма на 1 ч работы машины	Расход на время работы механизма
Дизельное топливо, кг	11,0	7,3
Масло дизельное, кг	0,7	0,46
Бензин на запуск двигателя, кг	0,4	0,26

ЖУРНАЛ

производстве работ по вытрамбовыванию котлованов

- Объект . . . . .
- Наименование организации . . . . .
- Начало производства работ . . . . .
- Окончание работ . . . . .
- Глубина вытрамбовывания котлованов . . . . .
- Размеры трамбовки . . . . .
- Масса трамбовки . . . . .
- Высота обрасывания . . . . .
- Марка базовой машины . . . . .
- Марка навесного оборудования . . . . .

№ захватки оси зда- ния	№ котлова- на	Коли- чест- во уда- ров трамбов- ки	Глуби- на выт- рамбо- вывания, и	Состо- яние стенок котло- вана	Откло- нение котло- вана от осей	При- меча- ние

Представитель исполнителя работ . . . . . /подпись/  
 Представитель заказчика работ . . . . . /подпись/

## ПРИЛОЖЕНИЕ 2

### РАСЧЕТ

нормы времени и себестоимости вытрамбовывания  
1 м<sup>3</sup> котлована при использовании установки УВК-1

Вытрамбовывание котлованов выполняют машинист установ-  
ки УВК-1 У1 разряда и помощник машиниста У разряда.

В соответствии с Единым тарифно-квалификационным справоч-  
ником (ЕТКС) часовая тарифная ставка равна, руб.:

для У1 разряда ..... 0,790 ;

для У разряда ..... 0,702 ;

средняя ..... 0,746

При вытрамбовывании котлованов средняя производительность,  
по результатам опытного внедрения составляет 16,0 м<sup>3</sup>, а часо-  
вая - 2,0 м<sup>3</sup>. Тогда норма времени на 1 м<sup>3</sup> котлована при заня-  
тости двух рабочих составит:

$$2,0 : 2 = 1 \text{ чел.-ч.}$$

Себестоимость вытрамбовывания 1 м<sup>3</sup> котлована при этом бу-  
дет равна

$$0,746 \times 1,0 = 0,746 \text{ руб.} \approx 0,75 \text{ руб.}$$

## СОДЕРЖАНИЕ

	Стр.
1. Область применения . . . . .	3
2. Организация и технология строительного процесса . . . . .	4
Подготовительные работы . . . . .	4
Вытрамбовывание котлованов . . . . .	4
Бетонирование фундаментов . . . . .	10
Организация и методы труда рабочих . . . . .	12
Допуски при производстве работ и контроль качества . . . . .	16
Особенности производства работ в зимнее время . . . . .	18
Требования безопасности . . . . .	22
3. Техничко-экономические показатели . . . . .	24
4. Материально-технические ресурсы . . . . .	25
Приложение 1. Журнал производства работ по вытрамбовыванию котлованов . . . . .	27
Приложение 2. Расчет нормы времени и себестоимости вытрамбовывания 1 м <sup>3</sup> котлована при использовании установки УВК-1 . . . . .	28

Научно-исследовательский институт  
строительного производства Госстроя УССР

Технологическая карта  
на устройство фундаментов и вытрамбованных  
котлованов с применением установки УВК-1

Редактор Н.О.Брускова  
Технический редактор А.Н.Ясева  
Корректор И.В.Рыбальская

---

Сдано в производство 05.II.85. Формат бумаги 60x84<sup>1</sup>/16.  
Бумага типогр. № 2. Offsetная печать. Усл. печ. л. 1,75.  
Уч.-изд. л. 1,2. Заказ 2547. Изд. № 15. Тираж 250 экз. Цена 15 к.

---

Научно-исследовательский институт  
строительного производства Госстроя УССР,  
252180, Киев-180, ул. Клименко, 5/2.  
Фотопечатная лаборатория НИИСП Госстроя УССР,  
252180, Киев-180, ул. Клименко, 5/2