

Проектно-конструкторский и технологический
институт промышленного строительства

ОАО ПКТИпромстрой



ПКТИ
ПРОМСТРОЙ

ОТКРЫТОЕ АКЦИОНЕРНОЕ ОБЩЕСТВО

ТЕХНОЛОГИЧЕСКАЯ КАРТА

**НА УСТРОЙСТВО ГИДРОИЗОЛЯЦИИ
ПОЛА В ПОДВАЛЬНОМ ПОМЕЩЕНИИ
С ПРИМЕНЕНИЕМ ГИДРОИЗОЛА**

56-03 ТК

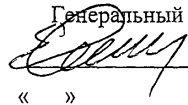


Открытое акционерное общество
Проектно-конструкторский и технологический
институт промышленного строительства
ОАО ПКТИпромстрой



УТВЕРЖДАЮ

Генеральный директор, к.т.н.

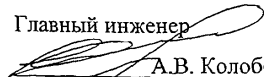
 С.Ю. Едличка
« » 2003 г.

ТЕХНОЛОГИЧЕСКАЯ КАРТА


НА УСТРОЙСТВО ГИДРОИЗОЛЯЦИИ ПОЛА
В ПОДВАЛЬНОМ ПОМЕЩЕНИИ С
ПРИМЕНЕНИЕМ ГИДРОИЗОЛА

56-03 ТК

Главный инженер

 А.В. Колобов

Начальник отдела

 Б.И. Бычковский

Инв. № подл.	Подпись и дата	Взам. инв. №

2003

Карта содержит организационно-технологические и технические решения на устройство гидроизоляции пола в подвальных помещениях с применением гидроизола, использование которого должно способствовать ускорению работ, снижению затрат труда и повышению качества гидроизоляции монолитных конструкций.

В технологической карте приведены: область применения, организация и технологическая последовательность выполнения работ, требования к качеству и приемке работ, калькуляция затрат труда, график производства работ, потребность в материально-технических ресурсах, решения по безопасности и охране труда и технико-экономические показатели.

Исходные данные и конструктивные решения, применительно к которым разработана карта, приняты с учетом требований СНиП, а также условий и особенностей, характерных для строительства в г. Москве.

Технологическая карта служит технологическим документом в монолитном домостроении и предназначена для инженерно-технических работников строительных и проектных организаций, производителей работ, мастеров и бригадиров, связанных с производством гидроизоляционных работ монолитных железобетонных конструкций, а также технических служб заказчика.

В разработке технологической карты участвовали сотрудники ОАО ПКТИпромстрой:

- Савина О.А. – разработка технологической карты, компьютерная обработка и графика;
- Черных В.В. – общее технологическое сопровождение;
- Холопов В.Н. – проверка технологической карты;
- Бычковский Б.И. – разработка технологической карты, техническое руководство, корректура и нормоконтроль;
- Колобов А.В. – общее техническое руководство разработкой технологических карт;
- к.т.н. Едличка С.Ю. – общее руководство разработкой технологической документации.

Контактный телефон (095) 214-14-72.

Факс (095) 214-95-53.

E-mail pkti@co.ru

<http://www.pkti.co.ru>

© ОАО ПКТИпромстрой

Настоящая «Технологическая карта на устройство гидроизоляции пола в подвальном помещении с применением гидроизола» не может быть полностью или частично воспроизведена, тиражирована и распространена без разрешения ОАО ПКТИпромстрой.

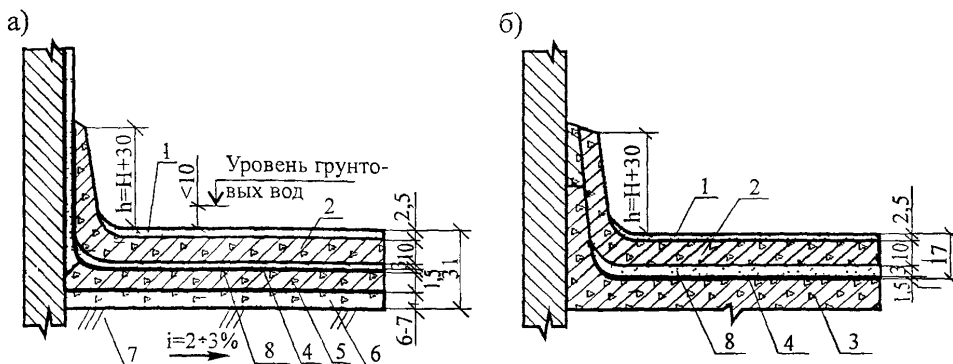
СОДЕРЖАНИЕ

		стр.
1	Область применения	3
2	Организация и технология выполнения работ	3
3	Требования к качеству и приемке работ	8
4	Требования безопасности и охраны труда, экологической и пожарной безопасности	10
5	Потребность в материально-технических ресурсах	12
6	Технико-экономические показатели	13
7	Перечень нормативно-технической литературы	18

Взам. инв. №															
Подпись и дата		56-03 ТК													
Инв. № подл.		Защита строительных конструкций													

1 ОБЛАСТЬ ПРИМЕНЕНИЯ

1.1 Технологическая карта разработана на устройство гидроизоляции пола подвала жилого здания от грунтовых вод при общей площади подвального помещения 50 м². Карта предусматривает выполнение оклеечной гидроизоляции с устройством основания и применением в качестве гидроизоляционного материала гидроизола. Конструкция гидроизоляции представлена на рисунке 1.



а – по грунту; б – по старому бетонному полу;

1 – цементный пол из раствора М-25; 2 – бетон В15; 3 – старый бетон; 4 – гидроизоляционный слой; 5 – бетон В15 с выравнивающей поверхностью цементным раствором; 6 – бетон В7,5 с затиркой; 7 – уплотненная щебеночная подготовка; 8 – защитный слой из цементного раствора.

Рисунок 1 – Конструкция гидроизоляции пола из рулонных материалов при уровне грунтовых вод до 50 см

1.2 При привязке карты к конкретным условиям ремонта уточняются объем работ, калькуляция трудовых затрат, график выполнения процесса и технико-экономические показатели.

2 ОРГАНИЗАЦИЯ И ТЕХНОЛОГИЯ ВЫПОЛНЕНИЯ РАБОТ

2.1 До начала гидроизоляционных работ откачивают воду и очищают подвальное помещение от грязи и строительного мусора.

2.2 В каждом помещении, ограниченном подвальными стенами, для удаления грунтовых вод устраивают колодец. Дно колодца должно находиться ниже щебеночной подготовки будущего пола на 40 см. В колодце устанавливается бочка с просверленными в стенах и дне ее отверстиями, при этом верхний обрез бочки должен оставаться в пределах толщины щебеночной подготовки. Бочку обертывают рогожей и обсыпают снаружи гравием (мелким щебнем). На насыпанный на дне бочки гравий слоем до 20 см вертикально уста-

Инд.№ подл.	Подпись и дата	Взам.инв. №

Изм.	Кол.уч	Лист	№док	Подп.	Дата

56-03 ТК

Лист
3

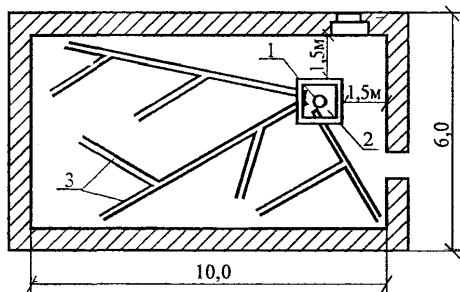
наливают отсасывающую трубу диаметром не менее 15 см; снабженную снизу сеткой трубу обсыпают гравием (мелким щебнем) и временно до укладки бетона закрепляют в верхнем конце. Трубу устраивают высотой, равной проектному уровню грунтовых вод. Место расположения отсасывающих установок указывается в проекте.

2.3 После установки трубы с целью понижения уровня грунтовых вод производится их откачка через трубу в течение всего периода проведения работ. Для понижения уровня грунтовых вод допускается использование насосов типа ГНОМ.

2.4 Понижая уровень грунтовых вод на 20-40 см ниже щебеночной подготовки, производят выемку грунта из подвала до проектной отметки и планировку площади в помещении.

2.5 По спланированной поверхности грунта укладывают подготовку из просеянного каменного щебня крупностью 6-7 см слоем 12-15 см. Поверхность подготовки покрывают рогожей в целях предотвращения утечки в щебень цементного раствора.

Для усиления дренажного действия слой щебеночной подготовки дополняется дренажными канавками глубиной 5-7 см с направлением их лучеобразно от периметра помещения к отсасывающей трубе, как показано на рисунке 2. При глинистых и илистых грунтах укладывается рогожа дополнительно и под щебеночную подготовку.



1 – отсасывающая труба, 2 – колодец, 3 – дренажные канавки

Рисунок 2 – Примерное расположение колодца с отсасывающей трубой и дренажных канавок

Уровень грунтовых вод в течение всего периода производства работ поддерживается на 5-10 см ниже щебеночной подготовки.

2.6 По щебеночной подготовке укладывают бетон толщиной до 10 см. Поверхность бетона выравнивают и сглаживают.

Поверхность стен фундаментов до наклейки водонепроницаемого слоя оштукатуривают цементным раствором. Пересекающиеся плоскости пола и стен (углы) закрепляют радиусом 15-20 см.

Интв № подл	Подпись и дата	Взам интв №

Изм.	Кол уч	Лист	№ док	Подп	Дата

2.7 Порядок устройства водонепроницаемого слоя (рисунок 3):

а) просушивают стены и поверхность основания путем установки временных отопительных приборов и вентиляционных установок;

б) по просушенному основанию и стенам намазывают за два раза горячую мастику, соответствующую требованиям ГОСТ 2889-80. Покрытие должно быть равномерным и полным по всем поверхностям;

в) приступая к наклейке гидроизоляционного слоя, отгибают конец первого рулона на 50 см и наносят щеткой на отогнутое полотнище и на основание мастику. Затем намазанный конец отгибают обратно, накладывают на основание и тщательно притирают в направлении от середины к краям, прощпатлевывая края выступившей мастикой;

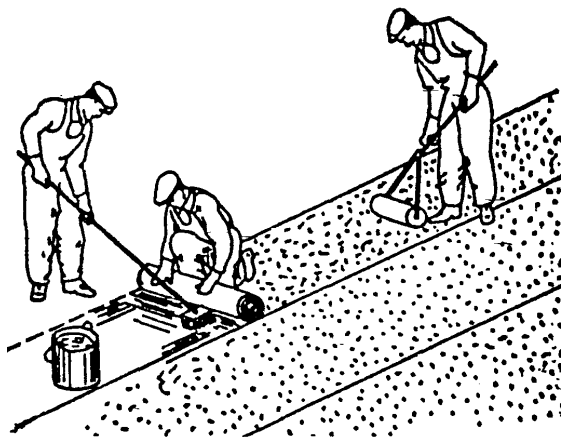


Рисунок 3 – Последовательность наклейки гидроизоляционного слоя

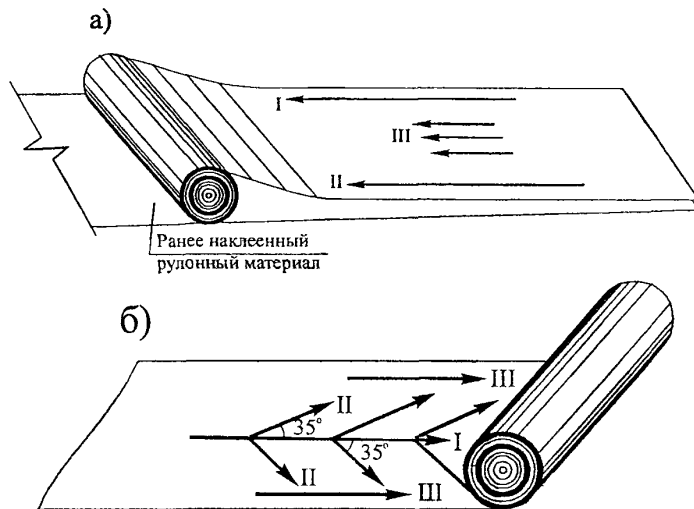
г) наклейку рулона ведут участками по 50-60 см, нанося мастику сначала по краям полотнища двумя продольными мазками, а затем мазками в промежутке между первыми, согласно рисунку 4а. Рабочий, наносящий мастику, находится впереди и несколько сбоку от наклеиваемого рулона, а второй рабочий, стоя на одном колене, руками в рукавицах накатывает рулон на слой мастики, притирает наклеиваемое полотнище, согласно рисунку 4б, от середины к краям и прощпатлевывает шпателем края рулона, обращая особое внимание на тщательность выполнения швов нахлестки. Чтобы уменьшить перекосы, наклейку следует производить от середины к одному концу, а потом к другому. Каждое наклеиваемое полотнище должно перекрывать ранее наклеенное на 10-12 см по продольной и на 15-20 см по поперечной кромкам.

Инь.№ подл.	Подпись и дата	Взам.инв. №

Изм.	Кол.уч.	Лист	№док.	Подп.	Дата

56-03 ТК

Лист
5



- а) Нанесение мастики
 I-III – очередность нанесения мастики
- б) Прижатие рулонного материала
 I-III последовательность работы шпателя

Рисунок 4 – Порядок нанесения мастики и прижатия рулонного материала при его наклейке

Укладываемый рулонный материал наводится концами и краями полотен на стены на высоту согласно проекту.

Вслед за наклейкой полотнище прикатывают цилиндрическим катком с мягкой обкладкой массой 80-100 кг до полного устранения складок и отставания кромок от основания или притирают его резиновым гребком либо деревянным шпателем с удлиненной ручкой.

Вокруг отсасывающей трубы устраивается кольцевой валик из мастики на высоту 5 см. При этом труба и бетон предварительно прогреваются паяльной лампой. На валик накладывают в виде воротника гидроизол.

Первый слой гидроизола обильно промазывают мастикой, после чего накладывают второй слой с таким расчетом, чтобы каждый стык верхнего слоя приходился между двумя стыками нижнего. Вокруг трубы до наложения верхнего слоя устраивают второй валик из мастики высотой 12-20 см и покрывают его выкроенными концами рубероида.

2.8 Двойной покров из гидроизола после вторичной укатки испытывается на водонепроницаемость путем постепенного повышения напора воды, что достигается замедлением откачки. Предел повышения напора устанавливается по степени вздутия покрова, проявляющегося по всей площади помещения подвала. Контрольный напор

Инв. № подл.	Подпись и дата	Взам. инв. №

Изм.	Кол. уч.	Лист	№ док.	Подп.	Дата

56-03 ТК

Лист
6

поддерживается не более ¼ ч. В случае обнаружения течи ставятся заплаты. По окончании испытания изоляционный слой вновь укатывается до полного устранения складок.

2.9 Изоляционный слой покрывают защитным покровом из цементного раствора состава 1:3 толщиной 3 см.

2.10 По защитному слою устраивается бетонная подготовка. Стены штукатурят цементным раствором состава 1:2 толщиной 3 см с железнением поверхности. В месте напуска гидроизоляционного ковра на стены (на 10 см выше бетонной подготовки) устраивается бортик из цементной штукатурки в два слоя (6-7 см).

2.11 Гравий, щебень и бетонную смесь опускают в подвал по лоткам.

2.12 Состав звена рабочих по профессии и квалификации (6 человек):

бетонщики: 4 разряда – 1

2 разряда – 1

изолировщики: 4 разряда – 1

3 разряда – 1

2 разряда – 1

машинист: 4 разряда – 1

2.13 Распределение работ между исполнителями:

- бетонщик 4 разряда выносит на стены отметки уровня щебеночной и бетонной подготовки, устанавливает маяки или забивает кольшки, разравнивает подготовку, устраивает радиальные канавки;

- бетонщик 2 разряда укладывает слой щебеночной и слой бетонной подготовки с уплотнением;

- после укладки изоляционного слоя и его проверки оба бетонщика оштукатуривают стены с устройством буртика и укладывает защитный покров и бетонную подготовку;

- изолировщик 4 разряда производит разбивку мест укладки полос изоляции с учетом нахлестки, а затем, разворачивая рулон, наклеивает изоляционный слой;

- изолировщик 3 разряда вслед за укладчиком прокатывает рулонный ковер катком;

- изолировщик 2 разряда наносит на выровненную поверхность бетонной подготовки слой горячей битумной мастики для приклейки слоя изоляции;

- машинист 4 разряда обслуживает работу установки по водоотливу.

Изм. № подл.	Подпись и дата	Взам. инв. №

Изм.	Кол.уч.	Лист	№ док.	Подп.	Дата

56-03 ТК

Лист
7

3 ТРЕБОВАНИЯ К КАЧЕСТВУ И ПРИЕМКЕ РАБОТ

3.1 При производстве работ по устройству гидроизоляции полов необходимо вести строгий контроль качества применяемых материалов, соблюдения технологии выполнения работ и ухода за законченными покрытиями.

3.2 Контроль качества работ осуществляют на всех стадиях технологической цепи, начиная от разработки проекта и кончая его реализацией на объекте на основе ППР и технологических карт.

Приемке подлежат законченные элементы слоя гидроизоляции пола, выполненные в соответствии с проектом. Приемка каждого слоя гидроизоляции производится до устройства вышележащих элементов пола.

3.3 Производственный контроль качества строительно-монтажных работ должен включать входной контроль рабочей документации, конструкций, изделий, материалов и оборудования, операционный контроль отдельных строительных процессов или производственных операций и приемочный контроль строительно-монтажных работ.

3.4 При входном контроле рабочей документации должна производиться проверка ее комплектности и достаточности содержащейся в ней технической информации для производства работ.

При входном контроле изделий и материалов, составляющих гидроизоляционное покрытие пола подвального помещения, следует проверять внешним осмотром их соответствие требованиям стандартов или других нормативных документов и рабочей документации, а также наличие и содержание паспортов, сертификатов и других сопроводительных документов.

3.5 Требования к материалам.

3.5.1 Все материалы, применяемые для гидроизоляции пола в подвальном помещении, должны отвечать требованиям действующих ГОСТ и технических условий (ТУ) на эти материалы.

Материалы после истечения установленного стандартами или ТУ срока хранения перед применением подлежат контрольной проверке в строительной лаборатории.

3.5.2 Каждая партия клеящих мастик снабжена инструкцией по применению и документом, в котором должно быть указано:

- наименование организации, в подчинении которой находится предприятие – изготовитель;
- наименование и адрес предприятия-изготовителя или его товарный знак;

Изм. № подл.	Подпись и дата	Взам. инв. №
--------------	----------------	--------------

Изм	Кол. уч.	Лист	№ док.	Подп.	Дата

56-03 ТК

Лист
8

- наименование материала;
- номер партии и дата изготовления;
- масса «нетто» упакованного места;
- результаты физико-механических испытаний;
- обозначение ГОСТ, ТУ.

Документ должен быть подписан лицом, ответственным за технический контроль предприятия-изготовителя.

3.5.3 Гидроизол гидроизоляционный – марки ГИ-Г должен иметь аттестацию по высшей категории качества.

Гидроизол высшей категории качества должен отвечать дополнительным требованиям, указанным в ГОСТ 7415-86*.

3.5.4 Каждый рулон гидроизола должен быть обернут по всей ширине бумагой, масса 1 м² которой должна быть не менее 120 г, или другой бумагой аналогичного качества.

Допускается применение других упаковочных материалов, обеспечивающих сохранность гидроизола при транспортировании и хранении.

3.5.6 Маркировка гидроизола должна производиться по ГОСТ 30547-97*. На этикетке должны быть указаны:

- наименование предприятия-изготовителя или его товарный знак;
- наименование материала и его марка;
- обозначение настоящего стандарта;
- номер партии (или другое обозначение партии, принятое на заводе-изготовителе) и дата изготовления;
- краткая инструкция по применению.

Перечень данных на этикетке (штампе) может быть дополнен или изменен по согласованию с потребителем продукции.

3.6 Результаты входного контроля должны быть занесены в «Журнал входного учета и контроля качества получаемых деталей, материалов, конструкций и оборудования».

3.7 При операционном контроле проверяют все операции по гидроизоляции пола в соответствии с требованиями СНиП: температуру разогрева битумных грунтовок и мастики, толщину наносимого слоя битума, соответствие исходного материала проекту, сцепление с основанием и др.

3.8 При приемочном контроле проверяют качество устройства гидроизоляции пола. Результаты производственного контроля качества работ должны заноситься в журнал производства работ.

Изм. № подл.	Подпись и дата	Взам. инв. №

Изм.	Кол.уч.	Лист	Недок.	Подп.	Дата

3.9 Требования к качеству работ:

- места проколов и надрезов в гидроизоляционном слое должны быть тщательно заделаны;
- пузыри, вздутия и т.п. в гидроизоляционном слое не допускаются;
- отклонения гидроизоляции по толщине от проектной величины допускаются не более 10 %.

4 ТРЕБОВАНИЯ БЕЗОПАСНОСТИ И ОХРАНЫ ТРУДА, ЭКОЛОГИЧЕСКОЙ И ПОЖАРНОЙ БЕЗОПАСНОСТИ

4.1 При производстве работ по гидроизоляции полов в подвальном помещении с применением рулонных материалов должны соблюдаться требования СНиП 12-03-2001 «Безопасность труда в строительстве. Часть 1. Общие требования», СНиП 12-04-2002 «Безопасность труда в строительстве. Часть 2. Строительное производство», ППБ 01-03 «Правила пожарной безопасности в Российской Федерации» и требования настоящей технологической карты.

4.2 Все вновь поступающие на стройку рабочие должны проходить как вводный инструктаж, так и первичный инструктаж на рабочем месте по безопасности и охране труда по работе с механизмами, инструментами и материалами. Инструктаж на рабочем месте проводит производитель работ или мастер с записью результатов инструктажа в «Журнале регистрации инструктажа на рабочем месте». Прошедшие вводный инструктаж заносятся в «Журнал регистрации вводного инструктажа по охране труда».

4.3 Лица, допускаемые к работам по гидроизоляции полов, должны иметь профессиональную подготовку (в том числе по безопасности труда), соответствующую характеру работ, квалификационную группу по электробезопасности (не ниже II для лиц, допускаемых к управлению оборудованием с электроприводом, и лиц, допускаемых к управлению ручными электрическими машинами).

4.4 Бригадир должен обеспечивать высокую трудовую дисциплину среди членов бригады и требовать от рабочих строгого соблюдения правил внутреннего трудового распорядка и правил безопасности и охраны труда.

4.5 В целях предупреждения и своевременного выявления профессиональных заболеваний или отравлений рабочие должны проходить предварительный и периодические медицинские осмотры.

4.6 Гидроизолировщики должны:

Иньв.№ подл.	Подпись и дата	Взам.инв. №

Изм.	Кол.вч	Лист	№док.	Подп.	Дата

56-03 ТК

Лист
10

- быть обучены безопасным и прогрессивным приемам выполнения соответствующих операций технологического цикла;
- иметь наряд-допуск на производство этих работ, а до их начала быть проинструктированы по безопасности труда на рабочем месте;
- допускаться к работе с герметиками и лентами, содержащими токсичные и легко летучие огнеопасные вещества, только после специального обучения, и также инструктажа о свойствах материалов и мерах пожарной безопасности.

4.7 Оборудование для гидроизоляции пола должно быть инвентарным и находиться в исправном состоянии.

4.8 При устройстве гидроизоляции в подвальном помещении надлежит соблюдать следующие правила безопасности и охраны труда:

а) при транспортировке бетонной смеси тачками устраивается настил шириной не менее 1,2 м;

б) уплотнение бетонной смеси с применением площадных электровибраторов производится с соблюдением следующих правил:

напряжение в подводящей сети должно быть не более 42 В;

рукоятки должны быть снабжены амортизаторами;

передвижение вибраторов возможно при беспрепятственном перемещении шланговых проводов;

в) подогревание битумных составов внутри помещения производится в электрических бачках; запрещается применять приборы с открытым огнем;

г) металлические бачки, предназначенные для подачи и перемещения горячего битума на рабочих местах, должны иметь форму усеченного конуса, обращенного широкой частью вниз, с плотно закрывающимися крышками и запорными устройствами;

д) рабочие, занятые на приготовлении горячей битумной мастики, обеспечиваются защитными очками, респираторами, резиновыми сапогами и защитной спецодеждой;

е) рабочие, занятые на переноске и применении разогретого битума, должны завязывать тесемкой концы рукавов поверх рукавиц, а концы брюк – поверх сапог.

4.9 Для предупреждения пожаров необходимо строго соблюдать требования противопожарной безопасности согласно ППБ 01-03 «Правила пожарной безопасности в Российской Федерации» и регулярно проводить инструктаж работающих.

4.10 Для курения должны быть отведены специальные места, оборудованные урнами, бочками с водой, ящиками с песком.

Инд. № подл.	Взам инв. №
	Подпись и дата

Изм	Кол.уч.	Лист	№ док.	Подп.	Дата

56-03 ТК

Лист

11

4.11 Отходы необходимо до окончания работ удалять с объекта.

4.12 В складских помещениях с легковоспламеняющимися материалами нельзя пользоваться спичками, фонарями «летучая мышь» и тому подобными средствами.

4.13 Все электротехнические установки по окончании работ необходимо выключать, а кабели и провода обесточивать.

4.14 Места производства работ должны быть обеспечены первичными средствами пожаротушения – огнетушителями, бочками с водой, ящиками с песком, ломami, топорами, лопатами, баграми, ведрами.

4.15 Каждый рабочий должен знать свои обязанности при возникновении пожара и его тушении, уметь пользоваться средствами пожаротушения, быстро оповещать пожарную команду, пользуясь средствами связи.

4.16 Для соблюдения экологических норм необходимо предусмотреть емкость для воды, предназначенную для промывки инструмента и механизмов.

4.17 При устройстве гидроизоляции полов в подвальном помещении с применением гидроизола руководствоваться требованиями:

- СНиП 12-03-2001 «Безопасность труда в строительстве. Часть 1. Общие требования»;
- СНиП 12-04-2002 «Безопасность труда в строительстве. Часть 2. Строительное производство»;
- ГОСТ 12.0.004-90 «Организация обучения безопасности труда. Общие положения»;
- ПОТ РМ-016-2001 «Межотраслевые правила по охране труда (правила безопасности) при эксплуатации электроустановок», М., 2001 г.;
- ППБ 01-03 «Правила пожарной безопасности в Российской Федерации», МВД РФ, М., 2003 г.;
- СП 12-135-2002 «Безопасность труда в строительстве. Отраслевые типовые инструкции по охране труда»;
- «Рекомендаций по организации работы службы охраны труда в организации».

5 ПОТРЕБНОСТЬ В МАТЕРИАЛЬНО-ТЕХНИЧЕСКИХ РЕСУРСАХ

5.1 Потребность в материалах, оборудовании, инструментах и приспособлениях приведена в таблице 1.

Изм.	Кол.уч	Лист	№ док.	Подп.	Дата

Изм. № подл.

Подпись и дата

Взам. инв. №

56-03 ТК

Лист

12

Таблица 1 – Ведомость потребности в материально-технических ресурсах

№ п/п	Наименование	Ед. изм.	Кол.
1	2	3	4
	Материалы		
1	Бетон М-100	м ³	7,2
2	Цементный раствор	м ³	4,2
3	Гидроизол	м ²	160
4	Нефтебитум	кг	130
5	Щебень	м ³	7,5
	Оборудование, инструмент, приспособления		
1	Площадочный вибратор	шт.	1
2	Тачки	шт.	1
3	Валик	шт.	1
4	Насос водоотливный	шт.	1
5	Щетка для нанесения горячей мастики	шт.	1
6	Лопаты	шт.	2
7	Каток	шт.	1

6 ТЕХНИКО-ЭКОНОМИЧЕСКИЕ ПОКАЗАТЕЛИ

6.1 В качестве единицы измерения для составления калькуляции затрат труда и машинного времени и календарного плана производства работ принято 50 м² гидроизоляционного покрытия.

6.2 Затраты труда и машинного времени на устройство гидроизоляции полов в подвальном помещении с использованием гидроизола подсчитаны по «Единым нормам и расценкам на строительные, монтажные и ремонтно-строительные работы», введенным в действие в 1987 г., и представлены в таблице 2.

6.3 Продолжительность работ на устройство гидроизоляции полов в подвальном помещении определяется календарным планом работ, представленным в таблице 3.

Таблица 2 – Калькуляция затрат труда на устройство гидроизоляции пола в подвальном помещении с применением гидроизола

Единица измерения конечной продукции – 50 м²

№ п/п	Обоснование (ЕНиР и др. нормы)	Наименование технологических процессов	Ед. изм.	Объем работ	Норма времени		Затраты труда	
					рабочих, чел-ч	машинистов, чел-ч (работа машин, маш-ч)	рабочих, чел-ч	машинистов, чел-ч (работа машин, маш-ч)
1	2	3	4	5	6	7	8	9
1	E20-1-253 №1а	Очистка подвала от мусора и грязи	100 м ²	0,50	5,4	–	2,7	–
2	E20-1-253 №3а	Подметание поверхности после очистки подвала	100 м ²	0,5	1,7	–	0,8	–

Взам. инв. №

Подпись и дата

Инв. № подл.

56-03 ТК

Лист

13

Изм. Кол.уч Лист №док Подп. Дата

Продолжение таблицы 2

1	2	3	4	5	6	7	8	9
3	E1-47 №1e	Разработка грунта II группы до проектной отметки вручную	м ³	15	1,3	—	19,5	
4	E19-39 №1	Устройство щебеночной подготовки толщиной до 100 мм с уплотнением	100 м ²	0,50	15	—	7,5	—
5	E4-1-54 №10	Укрытие щебеночной подготовки рогожами	100 м ²	0,50	0,21	—	0,1	—
6	E20-1-12 №16 К=1,3 примеч.1	Копание ямы для установки бочки	м ³	0,4	2,7	—	1,4	—
7		Установка перфорированной бочки высотой ~500 мм	шт.	1	1	—	1	—
8	E4-1-54 №10	Обертывание бочки рогожей	100 м ²	0,031	0,21	—	0,1	—
9	E2-1-58 Табл.2 №4в применит.	Засыпка бочки щебнем внутри и снаружи	м ³	0,4	0,75	—	0,3	—
10		Установка отсасывающей трубы Ø173 мм высотой 0,6÷0,7 м	шт.	1	1	—	1	—
11	E2-1-47Б №1ж применит.	Устройство дренажных канавок	м ³	0,1	1,9	—	0,2	—
12		Водоотлив воды из подвала	Чел.-ч	22			22	
13	E19-38 №1a	Устройство бетонной подготовки толщиной до 100 мм вручную	100 м ²	0,50	7,5	—	3,8	—
14	E19-38 №1a	Укладка выравнивающего слоя бетонной подготовки	100 м ²	0,50	7,5	—	3,8	—
15	E8-1-1 Табл.2 №26	Подготовка поверхности под оштукатуривание	100 м ²	0,5	43,5	—	21,8	—
16	E8-1-2 №(2,4,5)a	Оштукатуривание вертикальной поверхности стен подвала на высоту 2 м	100 м ²	0,60	46,5	—	27,9	—
17	E11-40 №2a,	Укладка по горизонтальной поверхности двухслойного гидроизоляционного ковра на горячем битуме	1 слой	100 м ²	0,5	10,5	—	5,3
18	E11-40 №2a К=0,9		2 слой					4,7
19	E11-40 №6a	Оклейка вертикальной поверхности двухслойным гидроизоляционным ковром на горячем битуме	1 слой	100 м ²	0,3	19,0	—	5,7
20	E11-40 №6a К=0,9		2 слой					5,1
21	E19-43 №1	Устройство защитной цементной стяжки толщиной 3 см по гидроизоляционному слою	100 м ²	0,60	0,23	—	13,8	

Изм.№ подл. Подпись и дата Взам.инв. №

Лист

56-03 ТК

14

Изм. Кол.уч. Лист №док. Подп. Дата

Продолжение таблицы 2

1	2	3	4	5	6	7	8	9
22	Е19-38 №1а	Устройство бетонного за- грузочного слоя толщиной до 100 мм	100 м ²	0,6	7,5	—	4,5	—
23	Е4-1-52 №2	Железнение бетонной по- верхности	м ²	50	0,25	—	12,5	—
24	Е19-32 Табл.1 №4	Устройство цементного по- ла толщиной 25 мм вручную	100 м ²	0,50	14	—	7,0	—
25	Е1-22 №1а	Погрузка бросом в автома- шину строительного мусора и грунта	т	12	0,53	—	6,4	—
26	Е1-19 №3а	Переноска материалов в подвал на расстояние до 10 м	т	37,7	1,5	—	56,6	—
27	Е4-1-48Б	Разгрузка бетона и раствора с очисткой самосвалов от материалов	м ³	15,0	0,1	—	1,7	—
28		Неучтенные работы	%	10		—	23,7	—
		ИТОГО:					260,9	

6.4 Техничко-экономические показатели приведены ниже:

Объем работ по гидроизоляции пола	50 м ²
Трудоемкость на весь объем работ	36,2 чел.-дн.
Трудоемкость на 100 м ² площади пола подвала	72,4 чел.-дн.
Продолжительность работы	4 дня
Выработка на одного рабочего в смену	2,5 м ² пола подвала

Изм. № подл.	Подпись и дата	Взам. инв. №							Лист
Изм.	Кол.уч	Лист	№док.	Подп.	Дата	56-03 ТК			15

7 ПЕРЕЧЕНЬ НОРМАТИВНО-ТЕХНИЧЕСКОЙ ЛИТЕРАТУРЫ

- 1 СНиП 2.03.01-84* Бетонные и железобетонные конструкции;
- 2 СНиП 2.03.13-88 «Полы»;
- 3 СНиП 3.01.01-85* «Организация строительного производства»;
- 4 СНиП 3.01.03-84 Геодезические работы в строительстве;
- 5 СНиП 3.02.01-87 Земляные сооружения, основания и фундаменты;
- 6 СНиП 3.03.01-87 «Несущие и ограждающие конструкции»;
- 7 СНиП 3.04.01-87 Изоляционные и отделочные покрытия;
- 8 СНиП 3.04.03-85 Защита строительных конструкций и сооружений от коррозии;
- 9 СНиП 12-03-2001 «Безопасность труда в строительстве. Часть 1. Общие данные»;
- 10 СНиП 12-04-2002 «Безопасность труда в строительстве. Часть 2. Строительное производство»;
- 11 ГОСТ 12.0.004-90 «ССБТ. Организация обучения безопасности труда. Общие положения»;
- 12 ГОСТ 12.3.009-76* ССБТ. Работы погрузочно-разгрузочные. Общие требования безопасности;
- 13 ГОСТ 12.4.011-89 «ССБТ. Средства защиты работающих. Общие требования и классификация»;
- 14 ГОСТ 12.4.041-2001 ССБТ. Средства индивидуальной защиты органов дыхания фильтрующие. Общие технические требования;
- 15 ГОСТ 30547-97* Материалы рулонные кровельные и гидроизоляционные. Общие технические условия;
- 16 ГОСТ 7415-86* Гидроизол. Технические условия;
- 17 ГОСТ 9548-74* Битумы нефтяные кровельные. Технические условия;
- 18 ВСН 9-94 «Инструкция по устройству полов в жилых и общественных зданиях». Департамент строительства, Научно-техническое управление, 1995 г.;
- 19 ППБ 01-03 Правила пожарной безопасности в Российской Федерации;
- 20 «Рекомендации по устройству полов». АО «ЦНИИПромзданий», 1998 г.
- 21 СП 12-135-2003 «Безопасность труда в строительстве. Отраслевые типовые инструкции по охране труда», Госстрой России, М., 2003 г.;

Изм. № подл.	Подпись и дата	Взам. инв. №
--------------	----------------	--------------

Изм.	Кол.уч.	Лист	№док.	Подп.	Дата				

56-03 ТК