

ТИПОВАЯ ДОКУМЕНТАЦИЯ НА КОНСТРУКЦИИ, ИЗДЕЛИЯ И УЗЛЫ  
ЗДАНИЙ И СООРУЖЕНИЙ

СЕРИЯ 5.903-13

ИЗДЕЛИЯ И ДЕТАЛИ ТРУБОПРОВОДОВ  
ДЛЯ ТЕПЛОВЫХ СЕТЕЙ

ВЫПУСК 2

Часть 1 стр. 1...68

ДРЕНАЖНЫЕ УЗЛЫ

РАБОЧИЕ ЧЕРТЕЖИ

ТИПОВАЯ ДОКУМЕНТАЦИЯ НА КОНСТРУКЦИИ, ИЗДЕЛИЯ И УЗЛЫ  
ЗДАНИЙ И СООРУЖЕНИЙ

СЕРИЯ 5.903-13  
ИЗДЕЛИЯ И ДЕТАЛИ ТРУБОПРОВОДОВ  
ДЛЯ ТЕПЛОВЫХ СЕТЕЙ

ВЫПУСК 2

ДРЕНАЖНЫЕ УЗЛЫ  
РАБОЧИЕ ЧЕРТЕЖИ

РАЗРАБОТАНЫ

СЕВЕРО-ЗАПАДНОЕ ОТДЕЛЕНИЕ  
ВНИПИЭНЕРГОПРОМ

Главный инженер



В. С. Салов

УТВЕРЖДЕНЫ

ПРОТОКОЛОМ № 35 ОТ 30.09.88  
МИНЭНЕРГО СССР

ВВЕДЕНЫ В ДЕЙСТВИЕ  
ВНИПИЭНЕРГОПРОМ С 01.07.90  
ПРИКАЗОМ ОТ 16.04.90 № 71

Лист 32040 л. 2

© ЦИПТ Госстроя СССР, 1990

# СОДЕРЖАНИЕ

ОБОЗНАЧЕНИЕ	НАИМЕНОВАНИЕ	СТР.
<b>ЧАСТЬ 1</b>		
ТС-630.Д	Технические требования	3...15
ТС-631.000	Штуцер и арматура на водяной тепловой сети и конденсаторпроводе (спускник)	16..22
ТС-631.000СВ	Штуцер и арматура на водяной тепловой сети и конденсаторпроводе (спускник) Сборочный чертеж	23..24
ТС-632.000	Штуцер и арматура на водяной тепловой сети и конденсаторпроводе с отводом (спускник)	25..33
ТС-632.000СВ	Штуцер и арматура на водяной тепловой сети и конденсаторпроводе с отводом (спускник) Сборочный чертеж	34..36
ТС-632.001	Патрубок	37
ТС-633.000	Штуцер и арматура для гидрорегуляционной промывки водяной тепловой сети (спускник)	38..43
ТС-633.000СВ	Штуцер и арматура для гидрорегуляционной промывки водяной тепловой сети (спускник) Сборочный чертеж	44..45
ТС-634.000	Штуцер и арматура для гидрорегуляционной промывки водяной тепловой сети с отводом (спускник)	46...52
ТС-634.000СВ	Штуцер и арматура для гидрорегуляционной промывки водяной тепловой сети с отводом (спускник) Сборочный чертеж	53..55
ТС-635.000	Штуцер с вентиляем для выпуска воздуха на водяной тепловой сети и конденсаторпроводе (воздушник)	55..60

ОБОЗНАЧЕНИЕ	НАИМЕНОВАНИЕ	СТР.
ТС-635.000СВ	Штуцер с вентиляем для выпуска воздуха на водяной тепловой сети и конденсаторпроводе (воздушник) Сборочный чертеж	61..62
ТС-636.000	Штуцер с вентиляем для подключения сжатого воздуха при гидрорегуляционной промывке на водяной тепловой сети и конденсаторпроводе (воздушник)	63..66
ТС-636.000СВ	Штуцер с вентиляем для подключения сжатого воздуха при гидрорегуляционной промывке на водяной тепловой сети и конденсаторпроводе (воздушник) Сборочный чертеж	67..68
<b>ЧАСТЬ 2</b>		
ТС-637.000	Пусковой дренаж паропровода	69..85
ТС-637.000СВ	Пусковой дренаж паропровода Сборочный чертеж	86...96
ТС-638.000	Пусковой дренаж паропровода с отводом	97..104
ТС-638.000СВ	Пусковой дренаж паропровода с отводом Сборочный чертеж	105..108
ТС-638.001	Патрубок	109..110
ТС-639.000	Пусковой и постоянный дренаж паропровода	111..135
ТС-639.000СВ	Пусковой и постоянный дренаж паропровода Сборочный чертеж	136..146
ТС-639.001	Опора	147..148
ТС-640.000	Воздушник на паропроводе	149..153
ТС-640.000СВ	Воздушник на паропроводе Сборочный чертеж	154..167

серии 5.903-13 выпуск 1, разработанному  
ЛФ НИИТКИ Энергомонтажпроект

## 1. ОСНОВНЫЕ ПАРАМЕТРЫ И РАЗМЕРЫ

1.1. Настоящим выпуском предусмотрены следующие типы узлов, входящих в настоящий альбом:

узел штуцера и арматуры на водяных тепловых сетях и конденсаторпроводах (спускник);

узел штуцера и арматуры для гидрогидравлической прачивки водяных тепловых сетей (спускник);

узел штуцера с вентилем на водяных тепловых сетях, конденсаторпроводах и паропроводах (воздушник);

узел постоянного дренажа паропроводов.

1.2. Конструкция дренажных узлов с арматурой не рассчитана на восприятие усилий и моментов от компенсации температурных перемещений основных и дренажных трубопроводов.

1.3. Типы дренажных узлов, основные параметры и размеры приведены в таблице 1.

1.4. Арматура узлов выбрана по «Номенклатурному каталогу на основные и серийно выпускаемые изделия арматуростроения» и «Сводным каталогом потребности продукции машиностроения по Союзлабарматуре» на 1989 г.

ТС-630А			лист
			2

Дармат Н4

Настоящие рабочие чертежи типовых конструкций дренажных узлов разработаны согласно плану типового и экспериментального проектирования Госстроя СССР на 1988 г. по теме: «Изделия и детали трубопроводов для тепловых сетей» на основании исходных требований разработанных институтами ВНИПИэнергопром и ВНИПИИТтеплоэлектропроект.

Настоящий выпуск 2 серии 5.903-13 заменяет выпуск 2 серии 4.903-10 «Дренажные узлы».

Дренажные устройства тепловых сетей выполнены в соответствии с «Правилами устройства и безопасной эксплуатации трубопроводов пара и горячей воды», «Правилами техники безопасности при эксплуатации тепломеханического оборудования электростанций и тепловых сетей», СНиП 2.04.07-86 и СНиП 3.05.03-85 «Тепловые сети» и «Правилами технической эксплуатации электрических станций и сетей».

Детали трубопроводов, составляющие конструкции дренажных узлов, приняты по альбому

№ 32040.4

		ТС-630А			
		ТЕХНИЧЕСКИЕ ТРЕБОВАНИЯ			
				лист 1 из 2	
				СЭО ВНИПИЭНЕРГОПРОЕКТ	

ЛФ НИИТКИ Энергомонтажпроект

Копировать не

23398-03 4

Формат А4

Таблица 1

Наименование	Штуцер и арматура на водяной тепловой сети и конденсатороприводе (спускник)	Наименование	Штуцер и арматура для гидронеоматической промывки водяной тепловой сети (спускник)
Черт	ТС-631.000 СБ, ТС-632.000 СБ	Черт	ТС-633.000 СБ; ТС-634.000 СБ
Рисунок 1...4		Рисунок 1...4	
Условный проход основного трубопровода Ду1		Условный проход основного трубопровода Ду1	
	32 40 50 65 80 100 125 150 200 250 300 350 400 500 600 700 800 900 1000 1200 1400		32 40 50 65 80 100 125 150 200 250 300 350 400 500 600 700 800 900 1000 1200 1400
Условный проход штуцера Ду2	25 40 50 80 100 150 200 250 300	Условный проход штуцера Ду2	40 80 100 200 250 300 400
Условное давление Ру МПа 16.25	+ + + + + + + +	Условное давление Ру МПа 16.25	- + + + + + + + + + + + + + + + + + +

Всё 32040 и.5

Продолжение таблицы 1

Наименование	Штуцер с вентилем для выпуска воздуха на водяной тепловой сети и конденсатопроводе (воздушник)	Наименование	Штуцер с вентилем для подключения сжатого воздуха при гидропневматической промывке на водяной тепловой сети и конденсатопроводе (воздушник)
Черт.	ТС-635.000 СБ	Черт.	ТС-636.000 СБ
Условный проход основного трубопровода Ду1		Условный проход основного трубопровода Ду1	
	32 40 50 65 80 100 125 150 200 250 300 350 400 500 600 700 800 900 1000 1200 1400		50 65 80 100 125 150 200 250 300 350 400 500 600 700 800 900 1000 1200 1400
Условный проход штуцера Ду2	15 20 25 32 40 50 80	Условный проход штуцера Ду2	25 40 50 80 100
Условное давление Ру МПа 1,6; 2,5	+	Условное давление Ру МПа 1,6; 2,5	+

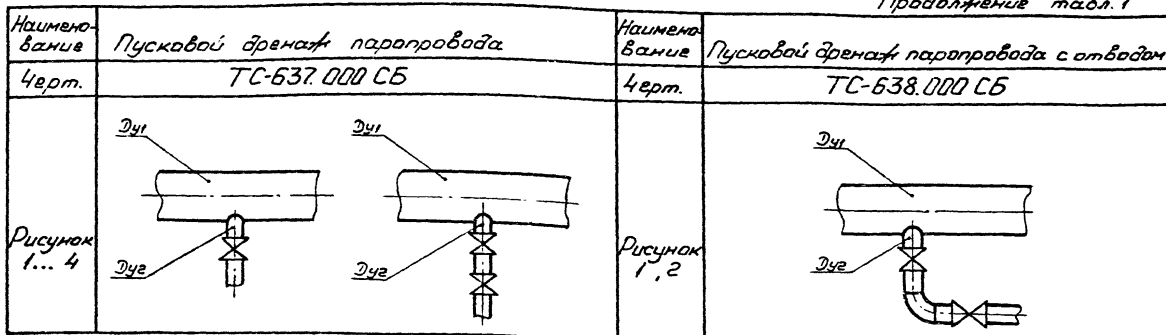
ИЗМ.	КОЛ-ВО	ПОДПИСАНЫ	ПОДАНО	УТВЕРЖ.

Рис. 32040 Л.6

ТС-630А

91089-31

Продолжение табл. 1



Условный проход основного трубопровода Ду1

Условный проход основного трубопровода Ду1

	50	65	80	100	150	200	250	300	350	400	450	500	600	700	800	900	1000	1200	
Условный проход итущера Ду2	-	25	32	40	50	80	-	100	150	200									
Условное давление Р, 10; 15; 25 МПа	-	+	+	+	+	+	-	+	+	+									
Условный проход итущера Ду2	-	32		50	80	-	100	150	200										
Условное давление Р, МПа	2,5	+		+	+	-	+	+	+										
Условное давление Р, МПа	4,0	-	+	+	+	-	-	-	-										
Условный проход итущера Ду2	32	50	32	50	80	100	200												
Условное давление Р, 5,4 МПа	+	-	+	+	+	+	-	+	+	-									

Фаз. 32040 Л. 7

ТС-630Д Лист 5

23398-03 7 Формат А3

91029-01

Продолжение табл.1

Наименование	Пусковой и постоянный армат паропровода											Наименование	Воздушник на паропроводе																									
Черт.	ТС-639.000 СБ											Черт.	ТС-640.000 СБ																									
Рисунок 1...5												Рисунок 1...3																										
	Условный проход основного трубопровода Ду1												Условный проход основного трубопровода Ду1																									
	50	65	80	100	150	200	250	300	350	400	450	500	600	700	800	900	1000	1200		50	65	80	100	150	200	250	300	350	400	450	500	600	700	800	900	1000	1200	
Условный проход штучного элементарного арматуры Ду	Ду2	-	40	50	80	100	150	200	-	250	300	350	-	-	-	-	-	-	-	Ду2	-	15	20	25	32	-	40	50	-	-	-	-	-	-	-	-	-	
	Ду3	-	25	32	40	50	80	-	100	150	200	-	-	-	-	-	-	-	-	Ду3	-	-	-	-	-	-	-	-	-	-	-	-	-	-	-	-	-	
	Ду4	-	25	32	40	50	80	-	100	150	-	-	-	-	-	-	-	-	-	Ду4	-	-	-	-	-	-	-	-	-	-	-	-	-	-	-	-	-	-
	Условный проход элементарного арматуры Ду	-	+	+	+	+	+	-	+	+	-	+	-	-	-	-	-	-	-	Условный проход элементарного арматуры Ду	-	+	+	+	+	-	+	+	-	-	-	-	-	-	-	-	-	-
Условный проход штучного элементарного арматуры Ду	Ду2	-	50	80	100	150	200	-	250	300	350	-	-	-	-	-	-	-	-	Ду2	-	15	20	25	32	-	40	50	-	-	-	-	-	-	-	-	-	
	Ду3	-	32	50	80	100	150	-	100	150	200	-	-	-	-	-	-	-	-	Ду3	-	-	-	-	-	-	-	-	-	-	-	-	-	-	-	-	-	-
	Ду4	-	32	50	80	100	150	-	100	150	-	-	-	-	-	-	-	-	-	Ду4	-	-	-	-	-	-	-	-	-	-	-	-	-	-	-	-	-	-
	Условный проход элементарного арматуры Ду	-	+	+	+	+	+	-	+	+	-	+	-	-	-	-	-	-	-	Условный проход элементарного арматуры Ду	-	+	+	+	+	-	-	-	-	-	-	-	-	-	-	-	-	-
Условный проход штучного элементарного арматуры Ду	Ду2	50	80	100	150	200	250	-	300	-	-	-	-	-	-	-	-	-	-	Ду2	20	-	20	25	32	-	50	-	-	-	-	-	-	-	-	-	-	
	Ду3	32	50	80	100	150	200	-	100	150	-	-	-	-	-	-	-	-	-	Ду3	-	-	-	-	-	-	-	-	-	-	-	-	-	-	-	-	-	-
	Ду4	32	50	80	100	150	200	-	100	150	-	-	-	-	-	-	-	-	-	Ду4	-	-	-	-	-	-	-	-	-	-	-	-	-	-	-	-	-	-
	Условный проход элементарного арматуры Ду	+	+	+	+	+	+	-	+	+	-	+	-	-	-	-	-	-	-	Условный проход элементарного арматуры Ду	+	-	+	+	+	+	-	+	-	-	-	-	-	-	-	-	-	-

Всх. 32040 и. 8

Изм.	Исполн.	Провер.	Дата	Лист
				6

ТС-630А

Климовая 201

23398-03-8

Формат А3



$R_p 4,0 \text{ МПа} (40 \frac{\text{кгс}}{\text{см}^2}) - P_p 2,5 \text{ МПа} (25 \frac{\text{кгс}}{\text{см}^2}); t_p 400^\circ\text{C}$

$R_p 6,4 \text{ МПа} (64 \frac{\text{кгс}}{\text{см}^2}) - P_p 2,8 \text{ МПа} (28 \frac{\text{кгс}}{\text{см}^2}); t_p 440^\circ\text{C}$

$R_p 5,4 \text{ МПа} (54 \frac{\text{кгс}}{\text{см}^2}) - P_p 4,4 \text{ МПа} (44 \frac{\text{кгс}}{\text{см}^2}); t_p 340^\circ\text{C}$

2.2. Выбранные типоразмеры арматуры соответствуют следующим заданным условиям эксплуатации:

установка на открытом воздухе при расчетной температуре до минус  $40^\circ\text{C}$ ;

в подземных камерах при температуре окружающей среды до плюс  $70^\circ\text{C}$  и относительной влажности до 95%;

в тоннелях с вентиляцией при температуре окружающей среды до плюс  $50^\circ\text{C}$  и относительной влажности до 80%.

2.3. Арматура устанавливаемая на открытом воздухе должна быть тщательно изолирована.

2.4. Пусковой и постоянный дренаж паропроводов:

пусковой дренаж паропроводов служит для прогрева паропровода, залускаемого в работу;

постоянный дренаж паропровода служит для отвода конденсата, образующегося в процессе работы паропроводов.

В выпуске представлено несколько вариантов конструкции и компоновки пускового и постоянного дренажей.

Исполнитель	Проверено	Дата

ТС-630Д

Лист  
8

Э.С.Ч.С.22.84

1.5. В соответствии с „Правилами техники безопасности при эксплуатации тепломеханического оборудования электростанций и тепловых сетей,“ Москва, Энергоатомиздат 1984г, Воздушники в узлах трубопроводов должны иметь отводы, направленные в сторону приямка. Расстояние от конца отвода до верха приямка должно быть не более 50мм. При наземной прокладке отводы должны быть направлены в сторону от трубопроводов и строительных конструкций, а в местах пересечения с железнодорожными путями в сторону от них.

## 2. НАЗНАЧЕНИЕ И ОБЛАСТЬ ПРИМЕНЕНИЯ

2.1. В выпуске выполнены узлы водяных, конденсатных и паровых тепловых сетей следующих параметров среды:

Водяные тепловые сети

$R_p 1,6 \text{ МПа} (16 \frac{\text{кгс}}{\text{см}^2}) - P_p 1,6 \text{ МПа} (16 \frac{\text{кгс}}{\text{см}^2}); t_p \leq 200^\circ\text{C}$

$R_p 2,5 \text{ МПа} (25 \frac{\text{кгс}}{\text{см}^2}) - P_p 2,5 \text{ МПа} (25 \frac{\text{кгс}}{\text{см}^2}); t_p \leq 200^\circ\text{C}$   
паропроводы

$R_p \leq 1,0 \text{ МПа} (10 \frac{\text{кгс}}{\text{см}^2}) - P_p \leq 1,0 \text{ МПа} (10 \frac{\text{кгс}}{\text{см}^2}); t_p 200^\circ\text{C}$

$R_p 1,6 \text{ МПа} (16 \frac{\text{кгс}}{\text{см}^2}) - P_p 1,3 \text{ МПа} (13 \frac{\text{кгс}}{\text{см}^2}); t_p 250^\circ\text{C}$

$R_p 2,5 \text{ МПа} (25 \frac{\text{кгс}}{\text{см}^2}) - P_p 1,6 \text{ МПа} (16 \frac{\text{кгс}}{\text{см}^2}); t_p 300^\circ\text{C}$

$R_p 2,5 \text{ МПа} (25 \frac{\text{кгс}}{\text{см}^2}) - P_p 1,6 \text{ МПа} (16 \frac{\text{кгс}}{\text{см}^2}); t_p 350^\circ\text{C}$

Исполнитель	Проверено	Дата

ТС-630Д

Лист  
7

Э.С.Ч.С.22.84

Э.С.Ч.С.22.84

3.6 Результаты контроля и испытания готовой продукции заносят в паспорт.

2.5 Воздушники на трубопроводах.  
В высших точках трубопроводов, в том числе на каждом секционированном участке, должны предусматриваться иллицеры с запорной арматурой для выпуска воздуха, условный проход которых принимается по приложению 10  
СНиП 2.04.07-86.

### 3. ОБЩИЕ ТРЕБОВАНИЯ

3.1 Узлы должны быть изготовлены в соответствии с рабочей документацией типовых конструкций и настоящими требованиями.

3.2 Узлы должны поставляться компактно, в собранном виде.

3.3 Качество материалов, их основные характеристики, соответствие требованиям стандартов или технических условий должны быть подтверждены сертификатами заводов-изготовителей этих материалов.

3.4 На поверхности деталей не должны допускаться пленки, пузыри, трещины, зазоры, садиры, раковины и брызги металла от сварки и огневой резки.

3.5 Каждый дренажный узел в собранном виде должен быть подвергнут гидравлическому испытанию пробным давлением  $P_{пр}$  согласно ГОСТ 356-82.

Вс. 32040 Л.10

ТС-630А

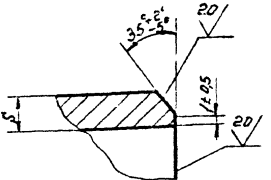
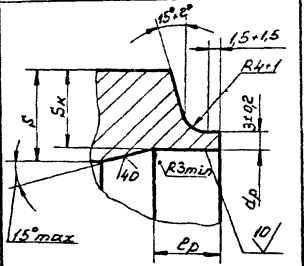
Лист  
12

ТС-630А

Лист  
9

TC-630A

Продолжение табл. 2

Условное обозначение сварного соединения	Наружный диаметр труб Дн	Толщина стенки S	Форма разделки кромок	Давление условное трубопровода МПа
C2	от 28 до 89	от 3 до 6		P <sub>y</sub> ≤ 6,4
C3	от 108 до 630	от 6 до 19		

TC-630A

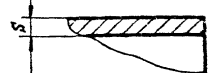
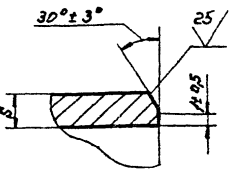
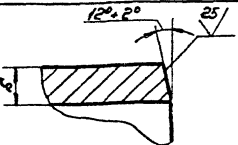
### 4. СВАРНЫЕ СОЕДИНЕНИЯ

4.1. Соединения сварные стыковые

4.1.1. Соединения сварные стыковые выполняются по ГОСТ 34-42-750-85 и ГОСТ 940.02-86 и должны соответствовать указанным в таблицах 2, 3, 4.

Таблица 2

Размеры в мм

Условное обозначение сварного соединения	Наружный диаметр труб Дн	Толщина стенки S	Форма разделки кромок	Давление условное трубопровода МПа
C01	от 40 до 76	от 2 до 3		P <sub>y</sub> ≤ 4,0
C02	от 89 до 820	от 3,5 до 9		
C03	от 219 до 1220	от 6 и более		

Фас 32040 и Н

TC-630A

Лист 12

TC-630A

Лист 11

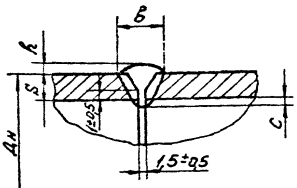
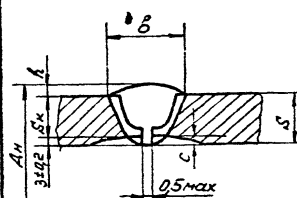
Имя и Фамилия Изготовителя

Имя и Фамилия Изготовителя

23398-03 Н Формат А3

TC-630A

Продолжение таблицы 2

Условное обозначение сварного соединения	Наружный диаметр труб Дн	Размеры сварных швов	Давление условное трубопровода, МПа
C-2	от 28 до 89		Р <sub>у</sub> ≤ 6,4
C-3	от 108 до 630		

Вогнутость корня шва С1 при сварке выполненной без подкладного кольца, должна соответствовать величине указанной в таблице 2 СНиП 3.05.03-85. Для сварного соединения С-2, С-3 величина проплава шва С0 ограничена по ГОСТ 108.940.02.82.

TC-630A

Лист 14

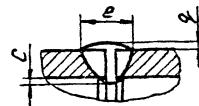
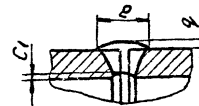
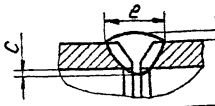
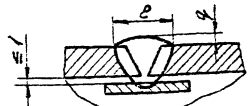
Имя, Инициалы, Подпись, Дата

Формат А4

TC-630A

Таблица 2

Размеры в мм

Условное обозначение сварного соединения	Наружный диаметр труб Дн	Размеры сварных швов	Давление условное трубопровода, МПа
C0-1	от 14 до 76		Р <sub>у</sub> ≤ 4,0
			
C0-2	от 89 до 820		
C0-3	от 219 до 1220		

Ва. 32040 л. 12

TC-630A

Лист 13

Имя, Инициалы, Подпись, Дата

Копирован

23398-03 12 Формат А4

TC-630A

Продолжение табл. 3

Размеры труб				Размеры швов и масса наплавленного металла											
Dy	DнхS	Диаметр расточки Dp		Минимальная толщина стенки, S1	R	φ			C01		C02		C03		
		наим.	пред. откл.			но-мин.	пред. откл.	с	Р	Масса, кг	Р	Масса, кг	Р	Масса, кг	
				Все типы швов				Без							
400	425x9	410	+0,63	8,0	20	1,5	+0,5	-1,0	2,5	—	—	15 <sup>5</sup>	0,640	14 <sup>4</sup>	0,590
500	530x8	516		6,0								14 <sup>4</sup>	0,635	14 <sup>4</sup>	0,535
600	530x8	616	+0,70	7,0	25	2,0	+2,0	-1,5	—	—	—	15 <sup>5</sup>	—	15 <sup>5</sup>	1,520
	630x12	608		10,0								13 <sup>5</sup>	1,080	14 <sup>4</sup>	1,109
700	720x9	704	+0,80	8,0	20	2,0	+2,0	-1,5	—	—	—	15 <sup>5</sup>	—	15 <sup>5</sup>	1,160
	720x11	702		9,0								15 <sup>5</sup>	1,230	14 <sup>4</sup>	1,210
800	820x9	804	+0,90	8,0	20	1,5	+0,5	-1,0	2,5	—	—	15 <sup>5</sup>	—	15 <sup>5</sup>	1,530
	820x11	802		9,0								—	—	14 <sup>4</sup>	1,830
1000	1020x10	1002		13,0	30	2,0	+2,0	-1,5	—	—	—	16 <sup>5</sup>	—	16 <sup>5</sup>	3,510
	1020x14	994	+1,00									10,0	25	—	—
1200	1220x11	1200		10,0	30	2,0	+2,0	-1,5	—	—	—	16 <sup>5</sup>	—	16 <sup>5</sup>	4,030
	1220x14	1194		13,0								—	—	—	—

TC-630A

Лист 15

Формат А4

TC-630A

Таблица 3

Размеры в мм

Размеры труб				Размеры швов и масса наплавленного металла											
Dy	DнхS	Диаметр расточки Dp		Минимальная толщина стенки, S1	R	φ			C01		C02		C03		
		наим.	пред. откл.			но-мин.	пред. откл.	с	Р	Масса, кг	Р	Масса, кг	Р	Масса, кг	
				Все типы швов				Более							
15	18x2	15	+0,18	1,5	—	—	—	—	—	—	—	—	—	—	0,002
20	25x2	22	+0,21												15
25	32x2	29		2,0	—	—	—	—	—	—	—	—	—	—	0,005
32	38x2	35	+0,25												6 <sup>4</sup>
47	45x2,5	41		2,5	—	—	—	—	—	—	—	—	—	—	0,009
50	57x3	52	+0,30												0,013
55	76x3	71		3,0	—	—	—	—	—	—	—	—	—	—	0,017
65	76x3	71													0,020
80	89x3	84		3,5	—	—	—	—	—	—	—	—	—	—	0,023
	89x3,5	84	+0,35												9 <sup>4</sup>
100	108x3,5	102		4,0	—	—	—	—	—	—	—	—	—	—	0,032
	108x4,0	102													10 <sup>4</sup>
150	159x4,5	151	+0,40	4,5	—	—	—	—	—	—	—	—	—	—	0,133
	159x5,0	151													0,174
200	219x6	210	+0,46	5,0	—	—	—	—	—	—	—	—	—	—	0,179
	219x7	208													11 <sup>4</sup>
250	273x6	263		6,0	—	—	—	—	—	—	—	—	—	—	0,188
	273x8	259	+0,52												13 <sup>4</sup>
300	325x6	315		7,5	—	—	—	—	—	—	—	—	—	—	0,291
	325x8	311													12 <sup>3</sup>
377	377x9	361	+0,51	8,5	—	—	—	—	—	—	—	—	—	—	0,272
	377x9	361													13 <sup>3</sup>
420	426x7	414	+0,53	9,0	—	—	—	—	—	—	—	—	—	—	0,300
	426x7	414													14 <sup>4</sup>
470	476x9	464	+0,57	10,0	—	—	—	—	—	—	—	—	—	—	0,381
	476x9	464													15 <sup>5</sup>
520	526x7	514	+0,53	10,0	—	—	—	—	—	—	—	—	—	—	0,420

Фз. 32040 и 13

TC-630A

Лист 15

Формат А4

ГОСТ-71

Продолжение табл. 4

Размеры труб							Размеры швов и масса наплавленного металла								
Dy	DнхS	dр		Sк		eр	r		e2	e3	В	Масса, кг	В	Масса, кг	
		но-пред.	после	но-пред.	после		ручная	автомат.							
		мин.	откл.	ли	зачис.										но-пред.
200	219×9	203	+0,72	5,6	5,1			+2,0				17	0,45		
250	273×10	254	+0,81	6,6	6,1			2,0				18	0,71		
300	325×13	303	+0,81	7,6	7,1							20	1,11		
350	377×13	354	+0,89	8,6	8,1	50	+5	10	3,0	2,5	+2,5	20	1,36		
400	426×14	401	+0,89	9,5	9,0							20	1,88		
450	465×16	437	+0,97	10,5	10,0							22	2,19		
500	530×17	508	+1,00	12,2	11,7							22	3,50		

ТС-630Д

Лист 18

ГОСТ-71

Таблица 4

Размеры в мм

Размеры труб							Размеры швов и масса наплавленного металла								
Dy	DнхS	dр		Sк		eр	h		e2	e3	В	Масса, кг	В	Масса, кг	
		но-пред.	после	но-пред.	после		ручная	автомат.							
		мин.	откл.	ли	зачис.										но-пред.
$R_p = 3,92 \text{ МПа} (40 \text{ кгс/см}^2), t = 440^\circ\text{C}$															
20	28×3	-	-	-	-	-	-	-	-	-	9	0,01	-	-	
25	32×3	-	-	-	-	-	-	-	-	-	9	0,01	-	-	
32	38×3	-	-	-	-	-	-	-	-	15 ± 0,5	1,5 ± 0,5	9	0,02	-	-
50	57×3,5	-	-	-	-	-	-	-	-	-	-	10	0,03	-	-
80	89×6,0	-	-	-	-	-	-	-	-	-	-	13	0,08	-	-
100	108×8,0	73	+0,54	5,4	4,9						+2,0		17	0,20	
150	159×9	142	+0,63	7,2	6,7								17	0,35	
200	219×13	195	+0,72	9,5	9,0	50	+5	10			2,5	+2,5	20	0,83	
250	273×16	244	+0,72	11,5	11,0						+3,0	-1,5	22	1,33	
300	325×19	290	+0,81	13,5	13,0								23	2,03	
$R_p = 4,31 \text{ МПа} (44 \text{ кгс/см}^2), t = 340^\circ\text{C}$															
32	38×3	-	-	-	-	-	-	-	-	-	9	0,02	-	-	
50	57×3,5	-	-	-	-	-	-	-	-	15 ± 0,5	1,5 ± 0,5	10	0,03	-	-
80	89×4,0	-	-	-	-	-	-	-	-	-	-	10	0,05	-	-
100	108×6	97	+0,54	4,6	4,1	50	+5	10	+2,0	2,5	+2,5	-	13	0,12	
150	159×7	147	+0,63	4,4	3,9								16	0,22	

Doc. 32040 л. 14

ТС-630Д

Лист 17

Лист № 18 в 2-х экз. Подпись и дата: \_\_\_\_\_

Таблица 5

Размеры в мм

Ди <sup>х</sup> Ди <sup>2</sup>	Ди <sup>1</sup>	Ди <sup>2</sup>	dв		dв1		B	S	Sш	H*	Масса наплавленног металла, кг
			но- мин.	пред. откл.	но- мин.	пред. откл.					
$Pp = 3,92 \text{ МПа} (40 \text{ кгс/см}^2), t = 440^\circ\text{C}$											
300x80	325	95	71	+0,74	75	+0,46	7	19	6,5	268	0,5
$Pp = 4,31 \text{ МПа} (44 \text{ кгс/см}^2), t = 340^\circ\text{C}$											
350x80	377	95	71	+0,74	76	+0,46	7	13	4,0	294	0,5
400x80	426	95	71	+0,74	76	+0,46	7	15	4,0	318	0,5
450x80	465	95	71	+0,74	76	+0,46	7	16	4,0	338	0,5
500x50	630	60	38	+0,62	43	+0,62	7	17	6,0	420	0,3
500x100	630	108	90	+0,87	94	+0,54	6	17	4,6	445	0,4
700x50	720	60	38	+0,62	43	+0,62	7	22	6,0	465	0,3
700x200	720	219	192	+1,15	197	+0,72	8	22	8,5	531	0,7
700x300	720	325	282	+1,30	287	+0,81	10	22	17,0	558	2,5

4.2. Соединения трубопроводов штуцерные

4.2.1 Соединения трубопроводов штуцерные для трубопроводов с давлением  $Pp = 4,31 \text{ МПа}$  и  $Pp = 3,92 \text{ МПа}$ , встречающиеся в данном выпуске, выполняются в соответствии с ГОСТ 108.313.06-92;

4.2.2. Конструкция и размеры сварных швов штуцерных соединений должны соответствовать указанным на рисунке 1 и 2 и в таблице 5.

Рис. 1  
(после расточки)

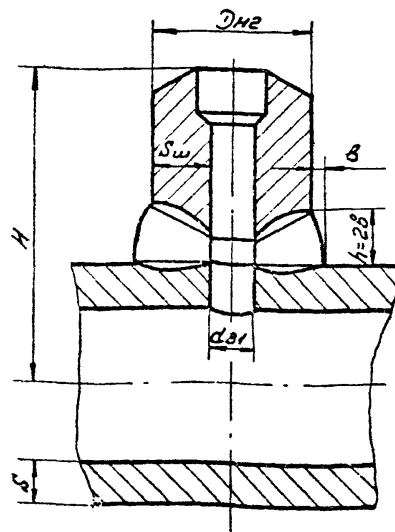


Рис. 2  
(до расточки)

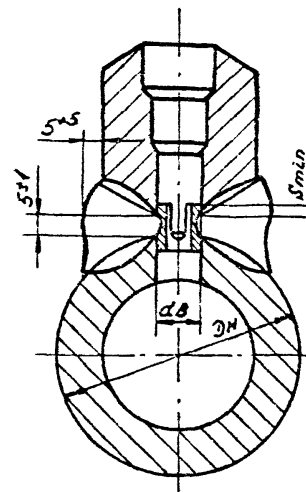


Рис. 2

( $S > 12 \text{ мм}$ )

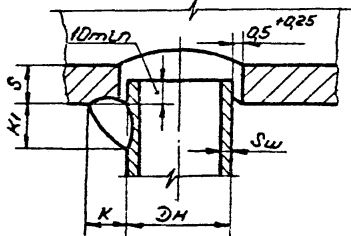


Таблица 7

Размеры в мм

$Dy$ ответвления	$Dn$ ответвления	$S_w$	$K$	$K_i$
20	28	3	$6^{+5}$	$8^{+5}$
25	32	3	$6^{+5}$	$8^{+5}$
32	38	3	$6^{+5}$	$8^{+5}$
50	57	3,5	$6,5^{+5}$	$8,5^{+5}$

4.3 Соединения вваркой „труба в трубу“

4.3.1 Соединения вваркой „труба в трубу“

выполняются в соответствии с РТМ-1С-81;

4.3.2 Конструкция и размеры сварного шва

должны соответствовать указанным на рис. 1 и 2

и в таблицах 6 и 7.

Рис. 1

( $S \leq 12 \text{ мм}$ )

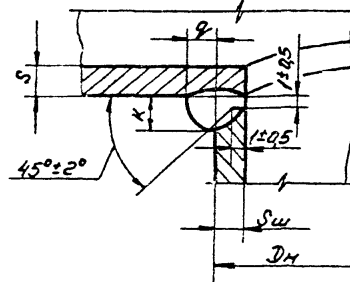


Таблица 6

Размеры в мм

$Dy$ ответвления	$Dn$ ответвления	$S_w$	$K$	$\varphi$
20	28	3	3	$2^{+1}$
25	32	3	4	$2^{+1}$
32	38	3	4	$2^{+1}$
50	57	3,5	4	$3^{+2}$

Ва 32040 Л. 16







№ п/п	См.	Лист	Обозначение	Наименование	Кол на ислом TC-631.000-									Примечание			
					10	11	12	13	14	15	16	17	18		19		
				Детали													
43	1		TC-592	-108	Штуцер	/	/	/									
				-135	Штуцер				/								
				-152	Штуцер					/							
					Стандартные изделия												
3					Задвижка Ду100; Ру25												
					30с-85мм; ГОСТ 10738-76	/	/	/									
					Задвижка Ду150; Ру25				/								
					30с-98мм; ГОСТ 10738-76												
					Задвижка Ду200; Ру25												
					30с-117мм; ГОСТ 10738-76										/	/	
					TC-631.000											Лист 5	
					Всего листов 10 шт. всего											Формат А4	

№ п/п	См.	Лист	Обозначение	Наименование	Кол на ислом TC-631.000-									Примечание			
					10	11	12	13	14	15	16	17	18		19		
				Прочие изделия													
3					Задвижка Ду200; Ру25				/	/							
					30с-65мм; ТУ 96-07-615-79												
					Задвижка Ду250; Ру25										/	/	
					30с-65мм; ТУ 96-07-615-79												
					TC-631.000											Лист 6	
					Всего листов 10 шт. всего											Формат А4	

№ п/п	Обозначение	Наименование	Кол. на исполн. ТС-631.000-												Примечание	
			20	21	22	23	24	25	26	27	28	29				
		Документация														
13	ТС-6309	Технические требования														
13	ТС-631.000 СБ	Сборочный чертёж														
		Сборочные ведомости														
13	2 ТС-588.000	Тройник														
		Детали														
13	1 ТС-592	Штуцер														
		-028 Штуцер														
		-030 Штуцер														
			ТС-631.000												Лист	
															7	

Формат А4

№ п/п, Обозначение, Наименование, Кол. на исполн. ТС-631.000-

№ п/п	Обозначение	Наименование	Кол. на исполн. ТС-631.000-												Примечание	
			20	21	22	23	24	25	26	27	28	29				
13	1 ТС-592	Штуцер														
		-060 Штуцер														
		-061 Штуцер														
		-062 Штуцер														
		-070 Штуцер														
		-093 Штуцер														
		Стандартные изделия														
3		Забывка Ду,80, Ру,6,4														
		Зол.76мм.М. ГОСТ 10926-75														
		Забывка Ду,80, Ру,6,4														
		Зол.76мм.М. ГОСТ 10926-75														
			ТС-631.000												Лист	
															8	

Формат А4

Формат А4

Зона	№	Обозначение	Наименование	Кол. на испом. ТС-631.000 -												Примечание	
				20	21	22	23	24	25	26	27	28	29				
	3		Заводская Ду 307, Р4 Б4 ЗК 512мф3, Г5926-07.128178	/													
			Прочие изделия														
	3		Вентиль Ду 25, Р4 Б4 15с-27мф3, Г5926-07.128178	/	/	/	/	/									
			Вентиль Ду 40, Р4 Б4 15с-27мф3, Г5926-07.128178	/	/	/	/	/	/	/	/	/	/	/	/	/	/
				ТС-631.000													
				Формат А4												Лист 9	

Зона	№	Обозначение	Наименование	Кол. на испом. ТС-631.000												Примечание	
				30	31	32	33	34	35	36	37	38	39				
			Документация														
А3		ТС-6303	Технические требования														
		ТС-631.000.ССБ	Сборочный чертеж														
			Сборочные ведомости														
А5	2	ТС-588.004	- 278 Тройник														
			- 123 Тройник														
			- 126 Тройник														
			- 139 Тройник														
			- 166 Тройник														
				ТС-631.000												Лист 10	
				Формат А4													

Вс 32040 и 21

№ п/п	Обозначение	Наименование	Кол. на исполн. ТС-631.000-												Примечание		
			30	31	32	33	34	35	36	37	38	39					
		Детали															
1	ТС-092	Штуцер	/					/	/	/							
		Штуцер									/						
		Штуцер										/					
		Специальные изделия															
3		Заводская ЗУ300; Ру25	/														
		ЗУС 52мм; ГОСТ10738-76															
		Заводская ЗУ400; Ру25						/	/	/							
		ЗУС 80мм; ГОСТ10738-76															
		Заводская ЗУ150; Ру25									/						
		ЗУС 38мм; ГОСТ10738-76															
			ТС-631.000												Исх /		
															Формат. 84		

№ п/п	Обозначение	Наименование	Кол. на исполн. ТС-631.000-												Примечание		
			30	31	32	33	34	35	36	37	38	39					
		Заводская ЗУ300; Ру25															/
		ЗУС 52мм; ГОСТ10738-76															
		Прочие изделия															
3		Заводская ЗУ200; Ру25									/	/					
		ЗУС 65мм; Г1928-07-1205-79															
		Заводская ЗУ250; Ру25															/
		ЗУС 65мм; Г1928-07-1205-76															/
			ТС-631.000												Исх /		
															Формат. 84		

Doc. 32040. L 22

№ п/п	Зона	№з	Обозначение	Наименование	Кол. на исп. лк. ТС-631.000-40	Примечание
				<u>Документация</u>		
А3			ТС-630Д	<u>Техническое задание</u>	×	
А3			ТС-631.000 СБ	<u>Сборочный чертеж</u>	×	
				<u>Сборочные ведомости</u>		
А3			2 ТС-588.000	<u>Проёмник</u>	1	
				<u>Стандартные изделия</u>		
		3		Заводская 24000, Ру25		
				31с 51Емф, ГОСТ10738-76	1	
<div style="display: flex; justify-content: space-around; align-items: center;"> <span>Итого листов</span> <span>Итого листов</span> <span>Итого листов</span> <span>Итого листов</span> </div>						ТС-631.000
						Лист 13

Формат А1

№ п/п	Зона	№з	Обозначение	Наименование	Кол. на исп. лк.	Примечание
<div style="display: flex; justify-content: space-around; align-items: center;"> <span>Итого листов</span> <span>Итого листов</span> <span>Итого листов</span> <span>Итого листов</span> </div>						
						Лист

ТС-631.000 С.Г

Рис.1

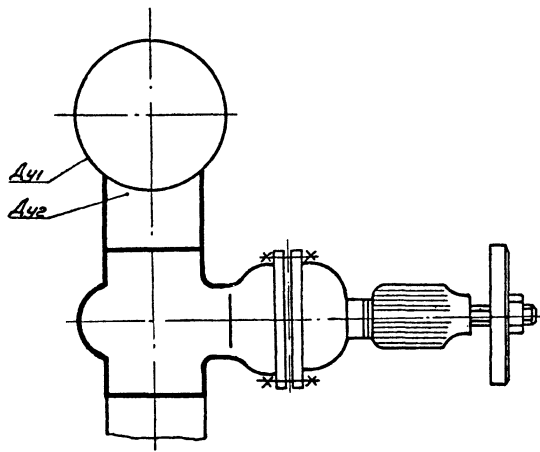
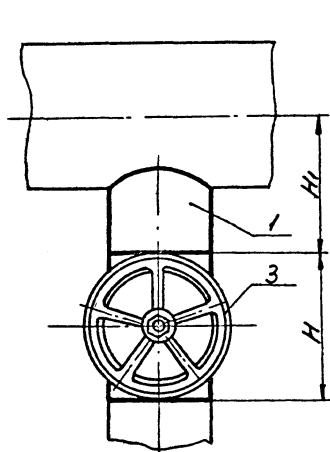
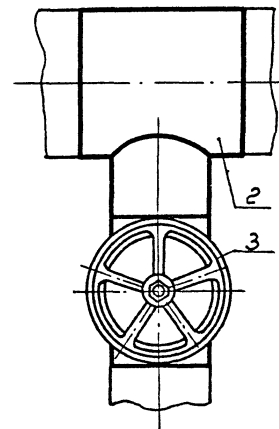


Рис.2  
остальные см. рис.1



Технические требования см. ТС-630Д

Таблицу исполнений см. лист 2

Всех.32040 л.24

				ТС-631.000 С.Г			
Изм.	Лист	№ док.чм.	Подп.	Дата	Штуцер и арматура на	Лист	Масса
Разраб.	Исполнитель	Изм.	Изм.	Изм.	водяной тепловодной	См.	Максимальная
Провер.	Исполнитель	Изм.	Изм.	Изм.	и конденсатопроводов	табл.	—
И.контр.	З.ак	Изм.	Изм.	Изм.	(спускник)	Лист 1	Листов 2
И.спец.	З.ак	Изм.	Изм.	Изм.	Сборочный чертеж		
И.контр.	К.л.нов	Изм.	Изм.	Изм.			
И.тв.	М.аспир	Изм.	Изм.	Изм.			
						СЗО ВНИИПИШЕПРОМ	



90 000189-01

Обозначение при условном давлении Ру МПа (кг/см <sup>2</sup> ) 1,6 (16)	Рис.	Обозначение при условном давлении Ру МПа (кг/см <sup>2</sup> ) 2,5 (25)	Рис.	Условный проход ответвления трубы-ответвления Ду1	Ответвление		H	H1	Масса, кг	
					Ду2	А, мм×Б			Ру 1,6 МПа	Ру 2,5 МПа
ТС-631.000		ТС-631.000-21		32				120		
-01		-22		40				125		
-02		-23		50	25	32×4	200	130	10,6	10,6
-03		-24		65				140		
-04		-25		80				145		
-05		-26		100	40	45×5	225	155	19,4	19,4
-06	1	-27	1	125				170		
-07		-28		150	50	57×5	250	180	31,7	31,7
-08		-29		200				210		
-09		-30		250	80	89×4,5	310	240	51,0	51,0
-10		-31		300				285		
-11		-32		350	100	108×6	300	310	47,9	47,9
-12		-33		400				335		
-13		-34	2	500	150	159×7	350	385	116,4	184,8
-14	2	-35	1	600				455	209,2	102,7
-15	1	-36		700	200	219×7	370	500	102,7	226,4
-16		-37		800				550	270,9	317,2
-17		-38		900	250	273×8	420	600	336,4	370,5
-18	2	-39	2	1000				670	762,1	836,1
-19		-40		1200	300	325×10	500	770	863,1	1047,8
-20		—		1400				870	920,9	—

Пример условного обозначения штуцера и арматуры на водяной тепловой сети и конденсатоприводе для трубопровода Ду1 700мм; Ру 1,6 МПа; t ± 200°C и ответвления Ду2 200мм, выполняемого по рисунку 1

ТС-631.000-15 Спускник <sup>700</sup>200 (1,6)-1

Вс. 32040 и.25

№	И	У	С	В	В	В	В
1	1	1	1	1	1	1	1

ТС-631.000 СБ

Лист 2

Копировать

23398-03 25 Формат А3

Формат	Зона	№з	Обозначение	Наименование	Код на исполн. ТС-632.000-									Примечание			
					-	01	02	03	04	05	06	07	08		09		
				Документация													
		А3	ТС-630Д	Технический предвадчик													
		А3	ТС-632.000СБ	Сборочный чертеж													
				Детали													
		А3	ТС-592	-025 Штыцер	/												
				-027 Штыцер	/												
Исполнения 10...19 см листы 5...8 20...29 см листы 9...12 30...39 см листы 13...16 40 см листы 17, 18																	
				ТС-632.000													
				Формат А4													

Формат	Зона	№з	Обозначение	Наименование	Код на исполн. ТС-632.000-									Примечание			
					-	01	02	03	04	05	06	07	08		09		
		А3	ТС-592	-029 Штыцер	/												
				-031 Штыцер	/												
				-060 Штыцер	/												
				-061 Штыцер	/												
				-062 Штыцер	/												
				-069 Штыцер	/												
				-092 Штыцер	/												
		А3	ТС-584	-03 Дтбод	/	/	/	/	/	/	/	/	/	/	/	/	/
		А3	ТС-582	Дтбод	/	/	/	/	/	/	/	/	/	/	/	/	/
				-01 Дтбод	/												
				-03 Дтбод	/												
				ТС-632.000													
				Формат А4													

№ п/п	Обозначение	Наименование	Кол-ва исполн ТС-632.000-										Примечание				
			-	01	02	03	04	05	06	07	08	09					
4	ТС-632.001	Патрубок	/	/	/	/	/	/	/	/	/	/	/	/	/	/	/
	- 01	Патрубок															
	- 02	Патрубок															
	- 03	Патрубок															
		Стандартная извешка															
5		Забвирка Ду50; Ду64 30с.7б.н.н.м.; ГОСТ10926-75															
		Забвирка Ду80; Ду64 30с.7б.н.н.м.; ГОСТ10926-75															
			ТС-632.000										Лист 3				
			Продолжить														

№ п/п	Обозначение	Наименование	Кол-ва исполн ТС-632.000-										Примечание				
			-	01	02	03	04	05	06	07	08	09					
5		Прочие изделия															
		Вентиль Ду25; Ду64 15с.2г.н.н.м.; ГОСТ10926-75	/	/	/	/	/	/	/	/	/	/	/	/	/	/	/
		Вентиль Ду100; Ду64 15с.2г.н.н.м.; ГОСТ10926-75															
			ТС-632.000										Лист 4				
			Продолжить														

Форм. 32040 ч.27

Формат	Зона	№з	Обозначение	Наименование	Кол. на исполн. ТС-632.000-										Примечание					
					10	11	12	13	14	15	16	17	18	19						
					<u>Документация</u>															
А3			ТС-630Д	Технические требования																
А3			ТС-632.000СБ	Сборочный чертеж																
				Сборочные единицы																
А3		2	ТС-588.000	-087 Проушки						/										
				-121 Проушки							/									
				-140 Проушки								/								
				-167 Проушки									/							
				-192 Проушки										/						
					ТС-632.000															Маск
																				5
																				Формат А3

Формат	Зона	№з	Обозначение	Наименование	Кол. на исполн. ТС-632.000-										Примечание						
					10	11	12	13	14	15	16	17	18	19							
					<u>Детали</u>																
А3		1	ТС-592	-108 Штырь			/	/													
				-135 Штырь					/												
				-152 Штырь						/											
А3		3	ТС-582	-04 Отвод			/	/													
				-06 Отвод					/												
				-07 Отвод						/											
				-08 Отвод							/										
				-09 Отвод								/									
А3		4	ТС-632.001	-04 Патрубок			/	/													
				-05 Патрубок					/												
				-06 Патрубок						/											
					ТС-632.000															Маск	
																				6	
																				Формат А3	



Всего Зонт	Лист	Обозначение	Наименование	Кол. на ислом. ТС-632.000-												Примечание	
				20	21	22	23	24	25	26	27	28	29				
			Документация														
13		ТС-630Д	Технические требования	×	×	×	×	×	×	×	×	×	×	×	×	×	×
13		ТС-632.000 СБ	Сборочный чертеж	×	×	×	×	×	×	×	×	×	×	×	×	×	×
			Сборочные ведомости														
13	2	ТС-588.000 - 212	Тройник	/													
			Детали														
13	/	ТС-592 - 026	Штуцер	/													
			- 028	Штуцер	/												
			- 030	Штуцер	/												

Изм. Лист № докум. Подп. Дата

ТС-632.000

Формат А4

Лист 9

Всего Зонт	Лист	Обозначение	Наименование	Кол. на ислом. ТС-632.000-												Примечание	
				20	21	22	23	24	25	26	27	28	29				
13	/	ТС-592 - 032	Штуцер	/													
			- 060	Штуцер	/												
			- 061	Штуцер	/												
			- 062	Штуцер	/												
			- 070	Штуцер	/												
			- 093	Штуцер	/												
13	3	ТС-582 - 01	Отвод	/													
			- 03	Отвод	/												
			- 09	Отвод	/												
			- 03	Отвод	/												
13	3	ТС-584 - 01	Патрубок	/													
			- 02	Патрубок	/												

Изм. Лист № докум. Подп. Дата

ТС-632.000

Лист 10

№ п/п	Обозначение	Наименование	Кол. на исполн. ТС-632-000-												Примечание		
			20	21	22	23	24	25	26	27	28	29					
4	ТС-632-001	-03 Патрубков															
		-08 Патрубков	/														/
		Стандартные изделия															
5		Задвижка Ду50; Ру64															/
		30с76ммН; ГОСТ 10926-75															
		Задвижка Ду80; Ру64															/
		30с76ммН; ГОСТ 10926-75															
		Задвижка Ду300; Ру25															
		31с51ммН; ГОСТ 10738-76	/														
			ТС-632.000												Лист		
															11		

Формат А4

№ п/п	Обозначение	Наименование	Кол. на исполн. ТС-632-000												Примечание		
			20	21	22	23	24	25	26	27	28	29					
		Прочие изделия															
5		Вентиль Ду25; Ру64															
		15с27ммЗ; 7926-07-1221-79	/	/	/	/	/	/	/	/	/	/	/	/	/	/	/
		Вентиль Ду40; Ру64															
		15с27ммЗ; 7926-07-1221-79	/	/	/	/	/	/	/	/	/	/	/	/	/	/	/
			ТС-632.000												Лист		
															12		







Конт. №	Зона	Лист	Собозначение	Наименование	Колма исполн	ТС-632.000-	Примечание
				<u>Документация</u>			
А3			ТС-630Э	Метрические требования	×	×	×
А3			ТС-632.000СБ	Сборочный чертеж	×	×	×
				<u>Сборочные единицы</u>			
А3			2 ТС-588.000 -191	Тройник	1		
				<u>Детали</u>			
А3			3 ТС-582 -09	Отвод	1		
А3			4 ТС-632.001 -08	Патрубок	1		
ТС-632.000							Лист 17

Формат А4

Конт. №	Зона	Лист	Собозначение	Наименование	Колма исполн	ТС-632.000	Примечание
				<u>Стандартные изделия</u>			
5				Задвижка Ду300, Ру25			
				Зис 512-Ж, ГОСТ 10738-76	1		
ТС-632.000							Лист 18

Форм. 32040 д.34

TC-632.000 СБ

Рис.1

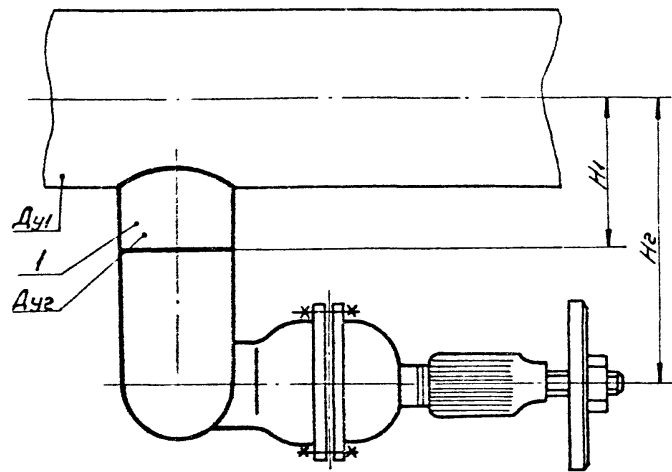
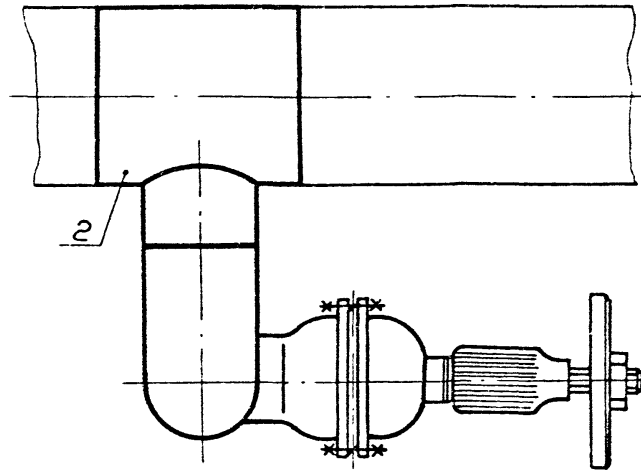
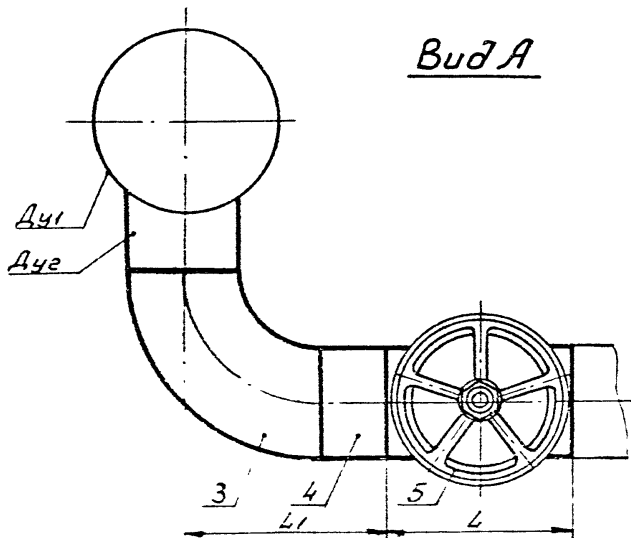


Рис.2

остальное см. рис.1



Вид А



Технические требования см. ТС-630Д

Таблицу исполнений см. лист 3

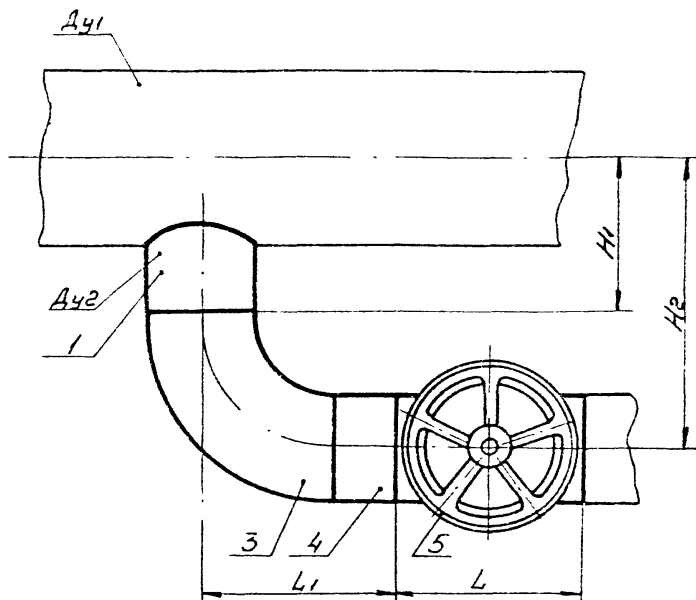
Вс. 32040 и 35

ТС-632.000 СБ

				Лит. Масса		Масштаб	
Изм	Лист	№ док-м	Подп	Дата	Штуцер и арматура на	Лит.	Масса
					водяной теплосети	См.	Масштаб
					и конденсатопроводе с	табл.	—
					отводом (спускник)		
					Сборочный чертеж	Лист 1	Листов 3
						СЭО ВНИПИЭНЕРГОПРОМ	

93 000'289 31

Рис.3



Вид А

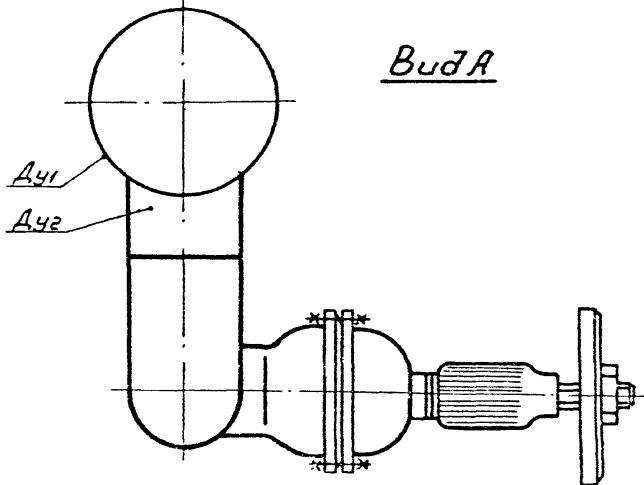
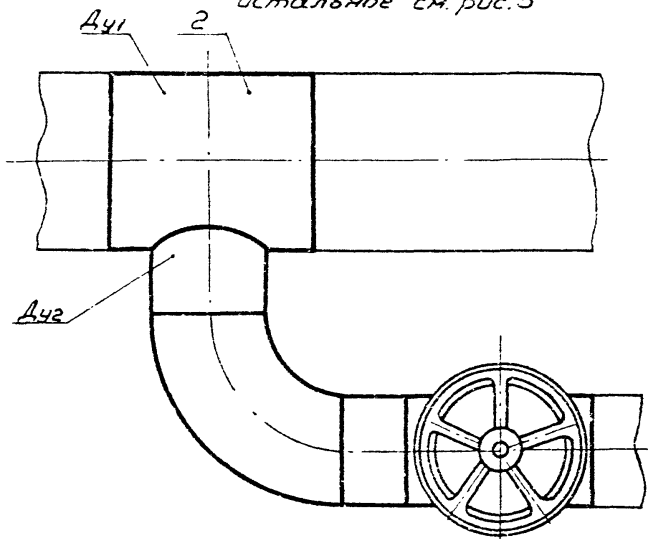


Рис.4

остальные см.рис.3



Технические требования см. ТС-630А

Таблицу исполнений см. лист 3

Doc. 32040.1.36

				ТС-632.000 С6		Лист 2
--	--	--	--	---------------	--	-----------

Изм. / лист № обж. / Подп. / Дата

Копировал / рас

23398-03 36 Формат А3

93 000 289-51

Обозначение при условном давлении $P_u$ МПа (кгс/см <sup>2</sup> )	Рис.	Обозначение при условном давлении $P_u$ МПа (кгс/см <sup>2</sup> )	Рис.	Условный проход основной трубы $D_{у1}$	Ответвление		L	H <sub>1</sub>	L <sub>1</sub>	H <sub>2</sub>	Масса, кг	
					$D_{у2}$	$D_{н2}$					$P_{у1,6}$ МПа	$P_{у2,5}$ МПа
ТС-632.000		-21		32								
-01		-22		40				120		170		
-02		-23		50	25	32x4	200	125		175	12,3	12,2
-03		-24		65				130		180		
-04		-25		80				140		190		
-05		-26		100	40	45x5	225	145		205		
-06		-27		125				155	260	215	20,7	20,7
-07	1у3	-28	1у3	150	50	57x5	250	170		230		
-08		-29		200				180	275	255	33,5	33,5
-09		-30		250	80	89x4,5	310	210		330		
-10		-31		300				240	320	360	54,3	54,3
-11		-32		350	100	108x6	300	285		435		
-12		-33		400				310	350	460	53,4	53,4
-13		-34	2у4	500				335		485		
-14	2у4	-35	1у3	600	150	159x7	350	385	425	610	130,1	198,5
-15	1у3	-36		700	200	219x7	370	455	500	755	236,4	129,9
-16		-37		800				500		800	129,9	253,6
-17		-38		900	250	273x8	420	550	575	925	320,8	367,1
-18	2у4	-39	2у4	1000				600		975	386,3	420,4
-19		-40		1200	300	325x10	500	670		1120	832,5	906,5
-20		—		1400				770	650	1220	933,5	1118,2
								870		1320	991,3	—

Пример условного обозначения штуцера и арматуры на водяной тепловой сети и конденсаторпроводе с отводом для трубопровода  $D_{у1}$  600 мм;  $P_u$  1,6 МПа;  $t \leq 200^\circ C$  и ответвления  $D_{у2}$  200 мм, выполняемого по рисунку 4

ТС-632.000-14 Спускник <sup>600</sup>/<sub>200</sub> (1,6) - 4

Фас. 32040 л. 37

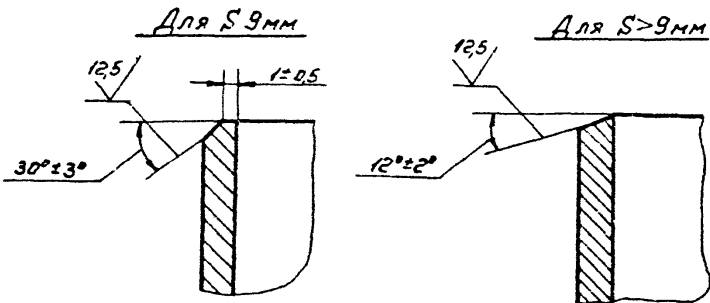
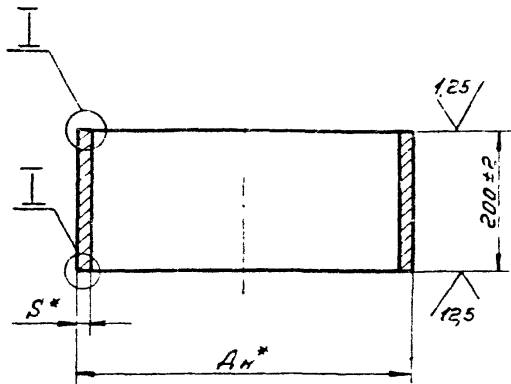
Изм.	Лист	№ док.м.	Подп.	Дата	ТС-632.000 С6	Лист
						3

Копировал 204

23398-03 37

Формат А3

100'289-21



Размеры в мм

Обозначение	$A_n^*$	$S^*$	Материал	Масса, кг
ТС-632.001	32	4	Труба $A_n \times S$ ГОСТ 8734-78 820 ГОСТ 8733-87	0,6
-01	45	5		1,0
-02	57	5		1,3
-03	89	4,5	Труба $A_n \times S$ ГОСТ 8732-78 820 ГОСТ 8731-87	1,9
-04	108	6		3,0
-05	159	7		5,2
-06	219	7		7,3
-07	273	8		10,5
-08	325	10		15,5
-09	426	14		28,5

\* Размеры для справок

Вс. 32040 л.38

				ТС-632.001		
Изготовитель: Ижевский завод Дата: 1987 Проверен: 1987 Проверен: 1987 Проверен: 1987 Проверен: 1987 Проверен: 1987				Патрубок	Лист	Масса
					См. таблицу	Масштаб
				См. таблицу	Лист	Масштаб
				СЗО ВНИИЭНЕРГПРОМ		

Код	Обозначение	Наименование	Кол. на исполн. ТС-633.000-																				
			01	02	03	04	05	06	07	08	09												
		Документация																					Примечание
03	ТС-6300	Технические требования	X	X	X	X	X	X	X	X	X	X	X	X	X	X	X	X	X	X	X	X	
03	ТС-633.000 СБ	Сборочный чертёж	X	X	X	X	X	X	X	X	X	X	X	X	X	X	X	X	X	X	X	X	
		Детали																					
03	/ TC-592	-058 Штуцер	/																				
		-059 Штуцер	/																				

Исполнения 10... 19 см. листы 4...6  
 20... 29 см. листы 7...9  
 30... 36 см. листы 10...12

Лист		№ докум.	Подп.	Дата	ТС-633.000
		1058	Штуцер и арматура для	27.11.71	СЗД ВЫПУСКЕРТАПОМ 20.02.71
		1057	Эксплуатационный	27.11.71	
		1059	Резьба	27.11.71	
		1081	Инструкция по монтажу	27.11.71	

Формат А4

Исполнение 10... 19 см. листы 4...6

Код	Обозначение	Наименование	Кол. на исполн. ТС-633.000-																				
			01	02	03	04	05	06	07	08	09												
03	/ TC-592	-060 Штуцер	/																				Примечание
		-088 Штуцер	/																				
		-090 Штуцер	/																				
		-104 Штуцер	/																				
		-106 Штуцер	/																				
		-146 Штуцер	/																				
		-147 Штуцер	/																				
		Стандартные изделия																					
3		Задвижка Ду80; Ру6,4	/	/	/	/	/	/	/	/	/	/	/	/	/	/	/	/	/	/	/	/	
		Золотышка М. ГОСТ 10926-75	/	/	/	/	/	/	/	/	/	/	/	/	/	/	/	/	/	/	/	/	
		Задвижка Ду100; Ру2,5	/	/	/	/	/	/	/	/	/	/	/	/	/	/	/	/	/	/	/	/	
		Золотышка М. ГОСТ 10738-76	/	/	/	/	/	/	/	/	/	/	/	/	/	/	/	/	/	/	/	/	

Лист 32040 и.39

Лист		ТС-633.000	
2			





Формат	Зона	№з	Обозначение	Наименование	Кол-во исполн. ТС-633.000-										Примечание					
					10	11	12	13	14	15	16	17	18	19						
				Детали																
		13	ТС-592	- 058	Штуцер															/
				-149	Штуцер															
				-164	Штуцер															/
					Стандартные изделия															
		3			Задвижка Ду 300, Ру 25															
					Задвижка Ду 300, Ру 25															/
					Задвижка Ду 400, Ру 25															/
					Задвижка Ду 500, Ру 25															/

Итого в докум. Подп. Дата

ТС-633.000

Лист 5

Формат А4

Формат	Зона	№з	Обозначение	Наименование	Кол-во исполн. ТС-633.000-										Примечание						
					10	11	12	13	14	15	16	17	18	19							
				Прочие изделия																	
		3			Вентиль Ду 40, Ру 64																/
					15с-270/43, 7926-07-122179																
					Задвижка Ду 200, Ру 25																
					30с-65/41, 7926-07-121579																/
					Задвижка Ду 250, Ру 25																
					30с-65/41, 7926-07-121579																/

Итого в докум. Подп. Дата

ТС-633.000

Лист 6

Лист 32040 и 41

Лист Лист Лист Лист	Обозначение	Наименование	Кол на ислам TC-633.000-							Примечание												
			20	21	22	23	24	25	26		27	28	29									
		Документация																				
		Технические требования																				
		Сборочный чертёж																				
		Сборочные ведомости																				
		Программы																				
		Спецификации																				
		Детали																				
		Иллюстрация																				
		Технический рисунок																				
		Спецификация																				

TC-633.000


Формат А4

Лист  
7

Имя файла: Рабочий\_шаблон\_Временный\_Иллюстрация\_Технический\_рисунок\_и\_детали\_Технический\_рисунок\_и\_детали

Лист Лист Лист Лист	Обозначение	Наименование	Кол на ислам TC-633.000-							Примечание													
			20	21	22	23	24	25	26		27	28	29										
		Документация																					
		Технические требования																					
		Сборочный чертёж																					
		Сборочные ведомости																					
		Программы																					
		Спецификации																					
		Детали																					
		Иллюстрация																					
		Технический рисунок																					
		Спецификация																					

TC-633.000


Лист  
8

№ п/п	Обозначение	Наименование	Кол. на ислам ТС-633.000-												Примечание
			20	21	22	23	24	25	26	27	28	29			
		Прочие изделия													
3		Вентиль Ду40, Ру8Ч 15-Э7МЗ.7485-07-1821-79	1												
		Задвижка Ду200, Ру25 30-65МН.17420-07-1815-79												/ /	

ТС-633.000

Лист 9

Формат А4

Имя, отчество, подпись и дата

№ п/п	Обозначение	Наименование	Кол. на ислам ТС-633.000-												Примечание
			30	31	32	33	34	35	36						
		Документация													
13	ТС-630А	Технические требования													
13	ТС-633.000.СБ	Сборочный чертеж													
		Сборочные ведомости													
13	2 ТС-588.000	- 080 Тройник													
		- 105 Тройник													
		- 122 Тройник													
		- 141 Тройник													
		- 170 Тройник													
		- 195 Тройник												/	

ТС-633.000

Лист 10

Имя, отчество, подпись, дата

Формат	Зона	Лист	Обозначение	Наименование	Кол. на исполн. ТС-633.000-						Примечания		
					30	31	32	33	34	35		36	
				Детали									
А3	1	ТС-592	-166	Штуцер		1							
				Силиконовый шланг									
	3			Задвижка Ду300, Ру2,5									
				Зас 507мм, ГОСТ 10738-76			1	1	1				
				Задвижка Ду400, Ру2,5									
				Зас 507мм, ГОСТ 10738-76						1	1		
					ТС-633.000						Лист 11		

Формат А4

Формат	Зона	Лист	Обозначение	Наименование	Кол. на исполн. ТС-633.000-						Примечания		
					30	31	32	33	34	35		36	
				Прочие изделия									
	3			Задвижка Ду250, Ру2,5									
				Зас 65мм, Г1926-07-1215-79			1	1					
					ТС-633.000						Лист 12		

Ва. 32040 л. 44

ТС-633.000 С6

Рис.1

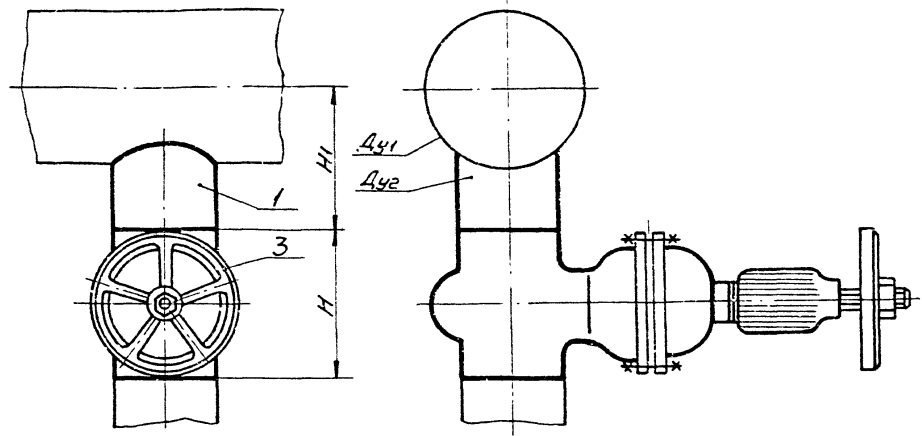
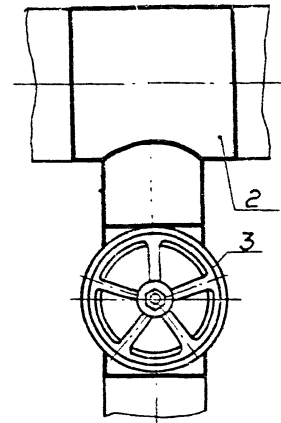


Рис.2

остальное см. рис.1



Технические требования см. ТС-630Д

Таблицу исполнений см. лист 2

Ва.32040 л.45

				ТС-633.000 С6			Лит.	Масса	Масштаб
Изм.	Лист	№	Изменения	Проект	Дата	Штуцер и арматура для гидродвигательной	см.	—	
				Разработчик	11.87	прямойки водяной тепло			
				Проверено	11.87	буи сети (спускник)			
				Контроль	11.87	Сборочный чертеж	Лист 1	Листов 2	
				Инженер	11.87		СЗО ВНИИЭНЕРГОПРОМ		
				Чтб	11.87				

930000889-21

Обозначение при условном давлении $P_u$ МПа(кгс/см <sup>2</sup> ) 1,6(1,6)	Рис.	Обозначение при условном давлении $P_u$ МПа(кгс/см <sup>2</sup> ) 2,5(2,5)	Рис.	Условный проход главного трубопровода $D_{у1}$	Ответвления		H	H <sub>г</sub>	Масса, кг		
					$D_{у2}$	$D_{нз \times S}$			$P_{у1,6}$ МПа	$P_{у2,5}$ МПа	
ТС-633.000	1	ТС-633.000-19	1	50	40	45x5	225	130	19,4	19,4	
-01		-20		65				140			
-02		-21		80				145			
-03		-22	100	2	80	89x4,5	310	155	51,1	51,1	
-04		-23	125					170		57,1	
-05		-24	150					180		51,1	
-06		-25	200	1	100	108x6	300	230	48,0	48,0	
-07		-26	250					260			
-08		-27	300	2	300	219x7	370	305	103,4	138,8	
-09		-28	350	1	350	250	273x8	330	103,2	103,2	
-10		-29	400	2	400			420	355	103,1	183,9
-11		-30	500			405	112,1		194,8		
-12		-31	600	1	600	300	325x10	455	215,4	111,7	
-13		-32	700	2	700			500	520	648,4	692,6
-14		-33	800						570	671,4	717,6
-15		-34	900	2	900	600	400	732,6	774,6	—	
-16		-35	1000					690	916,8		1108,7
-17		-36	1200					790	984,5		1221,2
-18	—	1400	—	1400	426x14	600	890	1184,0	—		

Пример условного обозначения штуцера и арматуры для гидроневматической промывки водяной тепловой сети для трубопровода  $D_{у1}$  500мм;  $P_u$  2,5 МПа;  $t \leq 200^\circ\text{C}$  и ответвления  $D_{у2}$  250мм, выполняемого по рис.2:

ТС-633.000-30 Спускник  $\frac{500}{250}$  (2,5) - 2

Фр. 32040 д.46

Изм.	Лист	№ док-м	Подп.	Дата

ТС-633.000С6

Лист  
2



Зона	Лоз	Обозначение	Наименование	Кол. на исполн. ТС-634.000-									Примечание		
				01	02	03	04	05	06	07	08	09			
4	ТС-634.001	-06	Патрубок										/	/	
			Стандартные изделия												
5			Забвужка Ду40; Ру64 30с 65мм/1, ГОСТ 10296-75	/	/										
			Забвужка Ду100; Ру25 30с 65мм/1, ГОСТ 10296-75	/											
			Прочие изделия												
5			Вентиль Ду40; Ру64 15с 27мм/3, ТУ 26-07-001-79	/	/										

ТС-634.000

Лист 3

Формат А4

Зона	Лоз	Обозначение	Наименование	Кол. на исполн. ТС-634.000-									Примечание		
				01	02	03	04	05	06	07	08	09			
5			Забвужка Ду200; Ру25 30с 65мм/1, ТУ 26-07-1015-79										/	/	

ТС-634.000

Лист 4

Формат А4



Счет	Зона	ЛРЗ	Обозначение	Наименование	Кол. на станок ТС-634.000-													
					10	11	12	13	14	15	16	17	18	19				
				<u>Документация</u>														
13			ТС-634.00	Матричные пробойники														
13			ТС-634.000 СБ	Сборочный чертёж														
				<u>Сборочные единицы</u>														
13	2		ТС-588.000	-088 Тройник						/								
				-107 Тройник						/								
				-163 Тройник						/								
				-142 Тройник						/								
				-171 Тройник						/								
				-196 Тройник						/								
				-216 Тройник						/								
										ТС-634.000				Лист	5			
														Формат. А4				

Счет	Зона	ЛРЗ	Обозначение	Наименование	Кол. на станок ТС-634.000-													
					10	11	12	13	14	15	16	17	18	19				
				<u>Детали</u>														
13	1		ТС-592	-149 Штырь					/									
				-164 Штырь					/									
				-088 Штырь					/									
13	3		ТС-582	-07 Отвод					/									
				-08 Отвод					/									
				-09 Отвод					/									
				-011 Отвод					/					/				
13	4		ТС-632.001	-01 Патрубок					/					/				
				-06 Патрубок					/					/				
				-07 Патрубок					/					/				
										ТС-634.000				Лист	6			
														Формат. А4				

№ п/п	Обозначение	Наименование	Кол. на ислом. ТС-634.000-												Примечание		
			10	11	12	13	14	15	16	17	18	19					
4	ТС-632.001	-08 Патрубков			1	1	1										
		-09 Патрубков								1	1	1					
		Стандартные изделия															
5		Задвижка Ду300, Ру2,5 ЗК 512, ИР, ГОСТ 10738-76			1	1	1										
		Задвижка Ду400, Ру2,5 ЗК 507ИР, ГОСТ 10738-76								1	1	1					
		Прочие изделия															
5		Вентиль Ду40, Ру64 БСГМФЗ, 7926-07-12479															1
			ТС-634.000												Лист 7		
															Формат А4		

№ п/п	Обозначение	Наименование	Кол. на ислом. ТС-634.000-												Примечание			
			10	11	12	13	14	15	16	17	18	19						
5		Задвижка Ду200, Ру2,5 ЗК 65ИР, 7926-07-121579			1													
		Задвижка Ду250, Ру2,5 ЗК 65ИР, 7926-07-121579			1	1												
			ТС-634.000												Лист 8			
															Формат А4			

№ п/п	Обозначение	Наименование	Код на ислом. ТС-634.000-												Итого		
			20	21	22	23	24	25	26	27	28	29					
		Документация															
А3	ТС-630А	Технические требования	×	×	×	×	×	×	×	×	×	×	×	×	×	×	×
А3	ТС-634.000 СБ	Сборочный чертеж	×	×	×	×	×	×	×	×	×	×	×	×	×	×	×
		Сборочные ведомости															
А3	2. ТС-588.000	-014 Тройник						/									
		-043 Тройник											/				
		-065 Тройник														/	
		Детали															
А3	1. ТС-592	-059 Штуцер						/									
			ТС-634.000												Итого		
															9		

Формат А4

Итого: Итого в ведомости: Итого в заказе: Итого в заказе

№ п/п	Обозначение	Наименование	Код на ислом. ТС-634.000-												Итого		
			20	21	22	23	24	25	26	27	28	29					
А3	1. ТС-592	-060 Штуцер						/									
		-089 Штуцер						/									
		-091 Штуцер							/								
		-105 Штуцер								/							
		-107 Штуцер									/						
		-148 Штуцер												/			
А3	3. ТС-582	Отвод						/									
		-03 Отвод						/									
		-04 Отвод							/								
		-07 Отвод								/				/	/	/	/
А3	4. ТС-632.001	-01 Патрубок						/									
		-03 Патрубок						/									
		-04 Патрубок							/							/	/
		-06 Патрубок													/	/	/
			ТС-634.000												Итого		
															10		

Лист 32040 и 51  
23498-03 31

№ п/п	Зона	№ п/п	Обозначение	Наименование	Кол. на ислом TC-634.000-												Примечание
					20	21	22	23	24	25	26	27	28	29			
				<u>Стандартные изделия</u>													
		5		Зав.форма 2У.80/Р.4Б.4				/	/	/							
				30с.76ч.ф.1, ГОСТ 10226-75													
				Зав.форма 2У.100/Р.4Б.5													
				30с.82ч.ф.1, ГОСТ 10738-76				/	/	/							
				<u>Прочие изделия</u>													
		5		Вентиль 2У.10/Р.4Б.4				/	/	/							
				15с.21ч.ф.3, ГОСТ 10226-75													
				Зав.форма 2У.200/Р.4Б.5													
				30с.65ч.ф.1, ГОСТ 10226-75									/	/	/		
					ТС-634.000												Мес / /
					Ф.Ф.Р.М.М.А.А.												

№ п/п	Зона	№ п/п	Обозначение	Наименование	Кол. на ислом TC-634.000-												Примечание
					30	31	32	33	34	35	36						
				<u>Документация</u>													
		63	ТС-6302	Технические требования													
		13	ТС-634.000.СБ	Сборочный чертёж													
				<u>Сборочные единицы</u>													
		13	2 ТС-588.000	-080 Тройник													
				-106 Тройник													
				-122 Тройник					/	/							
				-141 Тройник													
				-170 Тройник										/	/		
				-195 Тройник													
					ТС-634.000												Мес / /
					Ф.Ф.Р.М.М.А.А.												

23390-07 52  
 Зап. 32040 ч. 52

Конт.	Зона	№	Обозначение	Наименование	Кол. на исполн. ТС-634.000-							Примечание			
					30	31	32	33	34	35	36				
					Детали										
		1	ТС-592	-166	Штуцер	/									
		3	ТС-588.000	-08	Отвод	/			/	/	/				
				-09	Отвод				/	/	/				
				-11	Отвод						/	/			
		4	ТС-632.001	-07	Патрубок	/			/	/	/				
				-08	Патрубок				/	/	/				
				-09	Патрубок						/	/			

ТС-634.000

Изм. Лист № 01  
Исполн. Подп. Дата

Формат А4

Лист 13

Конт.	Зона	№	Обозначение	Наименование	Кол. на исполн. ТС-634.000-							Примечание			
					30	31	32	33	34	35	36				
					Стандартные изделия										
		5			Задвижка Ду300, Ру25				/	/	/				
					316-51мм/ГОСТ 10738-76										
					Задвижка Ду400, Ру25										
					305-507мм/ГОСТ 10738-76						/	/			
					Прочие изделия										
		5			Задвижка Ду250, Ру25										
					305-507мм/ГОСТ 10738-76				/	/	/				

Всч. 32040 л. 53  
1339А-03 53

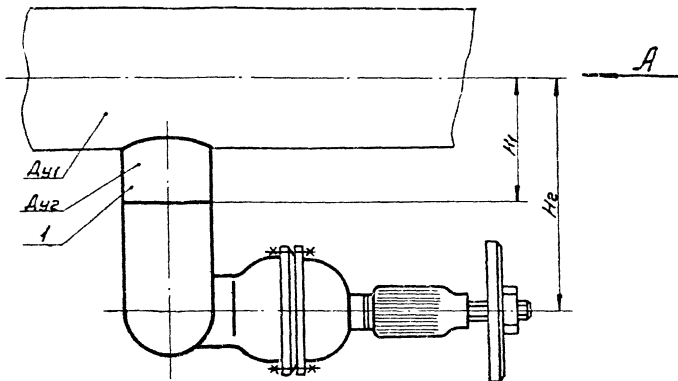
ТС-634.000

Изм. Лист № 01  
Исполн. Подп. Дата

Лист 14

93 000489-31

Рис.1



Вид А

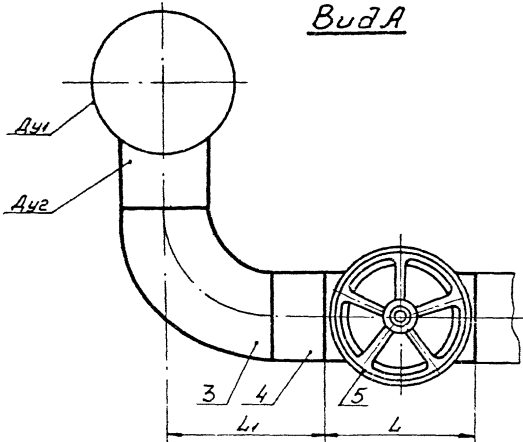
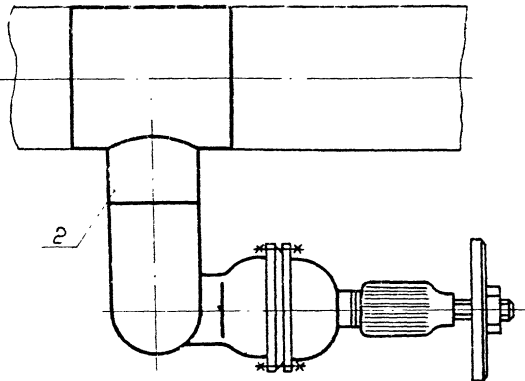


Рис.2

остальное см. рис.1



Технические требования см. ТС-630А

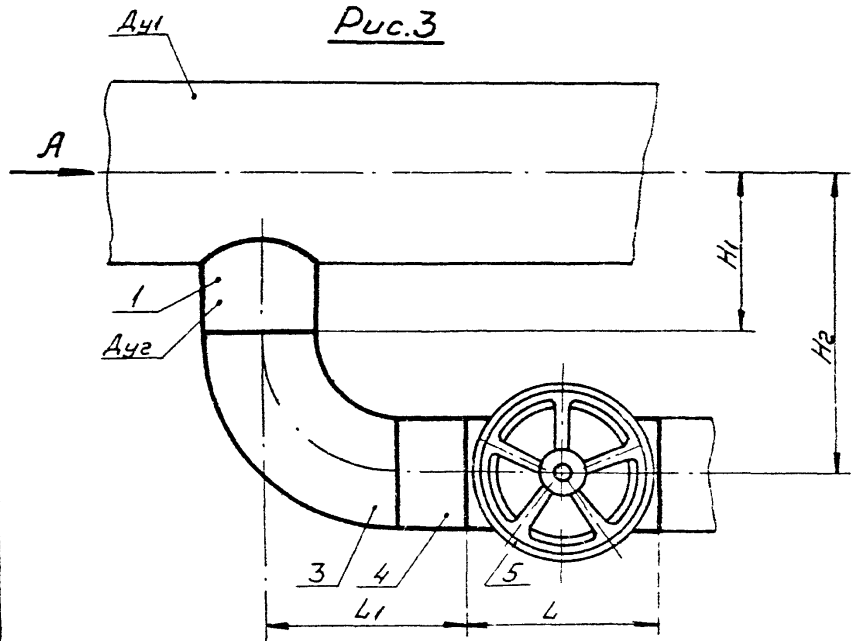
Таблицу исполнений см. лист 3

Фак. 32040 и. 54

				ТС-634.000 С6		Лист	Масса	Масштаб
Исполн.	№ докум.	Дата	Стр.	Штуцер и арматура для гидравлической		Лист	См.	Масштаб
Разраб.	Распутин	Фамилия	И.В.	прямойки водной теп-		табл.	—	—
Провер.	Ретнева	Фамилия	И.В.	ловой сети с вводом		Лист 1	Листов 3	
Контр.	Зак	Фамилия	И.В.	(спускник)				
Коррекц.	Зак	Фамилия	И.В.	сборочный чертёж				
Контрол.	Климов	Имя	И.В.					
Утверд.	Имя	Имя	И.В.					

93 000489 31

Рис.3



Вид А

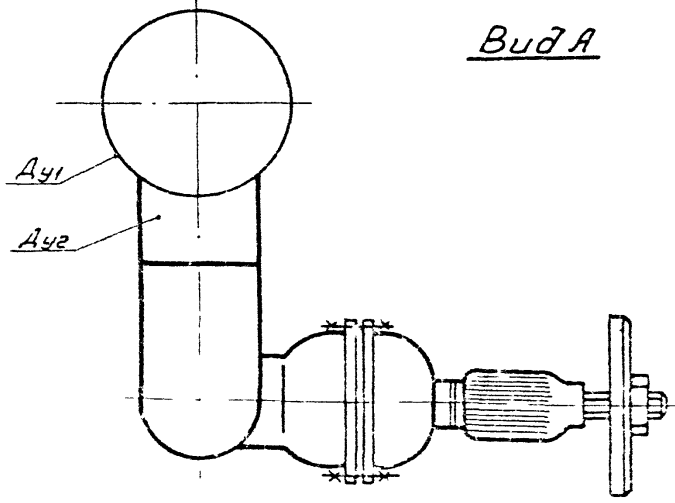
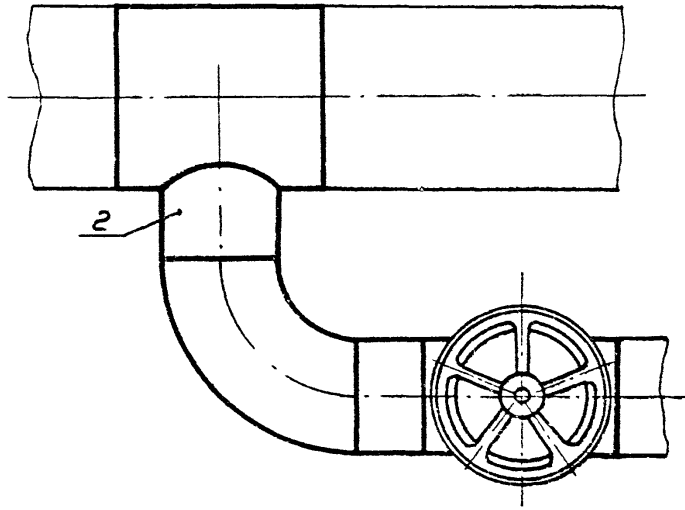


Рис.4  
остальное см. рис 3



Технические требования см. ТС-630А

Таблицу исполнений см. лист 3

Вс.32040 и.55

				ТС 634.000 С6		Лист
						2

ИЗМ. ИСП. 1.0 ДИСТ. ИМ. РАД. ДИСТ.

КОНСТРУКТОР

13379-03 55 Формат А3

93 000429-31

Обозначение при условном давлении $P_y$ МПа (кгс/см <sup>2</sup> ) 1,6 (16)	Рис	Обозначение при условном давлении $P_y$ МПа (кгс/см <sup>2</sup> ) 2,5 (25)	Рис	Условный проход основной трубы вода Ду1	Ответвления		L	H1	L1	H2	Масса, кг	
					Ду2	Дн2хS					$P_y$ 1,6 МПа	$P_y$ 2,5 МПа
ТС-634.000		-19		50								
-01		-20		65	40	45x5	225	130		190		
-02		-21	1у3	80				140	260	200	20,7	20,7
-03		-22		100				145		205		
-04		-23	2у4	125	80	89x4,5	310	154		220		54,4
-05		-24		150				170	320	245	54,4	60,4
-06	1у3	-25	1у3	200				180		270		54,4
-07		-26		250	100	108x6	300	230	350	350	53,5	53,5
-08		-27	2у4	300				260		400		
-09		-28	1у3	350	200	219x7	370	305		600	130,6	166,0
-10		-29	2у4	400				330	500	650	130,4	130,4
-11		-30		500				355		700	130,3	211,1
-12		-31	1у3	600	250	273x8	420	405	575	875	152,0	244,7
-13		-32		700				455		975	265,3	161,6
-14		-33		800	300	325x10	500	520		1150	718,8	763,0
-15	2у4	-34	2у4	900				570	650	1250	741,8	788,0
-16		-35		1000						1350	803,0	844,6
-17		-36		1200	400	426x4	600	690		1500	1069,3	1169,2
-18				1400				790	800	1800	1134,0	1370,7
										2000	1334,3	

Пример условного обозначения штуцера и арматуры для гидронеоматической промывки боковой тепловой сети с отводом для трубопровода Ду1 50мм ;  $P_y$  1,6 МПа;  $t \leq 200^\circ\text{C}$  и ответвления Ду2 40мм, выполняемого по рисунку 3

ТС-634.000 Службник  $\frac{50}{40}$  (1,6) -3

Doc. 32040 и. 56

ТС-634.000 СБ				Лист
				3



№ листа	Содерж.	№ об.	Обозначение	Наименование	Кол. на исполн. ТС-635.000-									Примечание		
					01	02	03	04	05	06	07	08	09			
				Документация												
13			ТС-630.0	Технические требования	×	×	×	×	×	×	×	×	×	×	×	
13			ТС-635.000.05	Сборочный чертеж	×	×	×	×	×	×	×	×	×	×	×	
				Детали												
13		1	ТС-592 -007	Штуцер	/	/	/	/	/	/	/	/	/	/	/	
			-008	Штуцер												
			-019	Штуцер												
Исполнения 10 ... 19 см. листы 3 и 4 20 ... 29 см. листы 5 и 6 30 ... 39 см. листы 7 и 8 40 см. лист 9					ТС-635.000											

Лист 1 из 9  
С.30 ВНИИТЕРАПРОМ  
Формат А4

№ листа	Содерж.	№ об.	Обозначение	Наименование	Кол. на исполн. ТС-635.000-									Примечание		
					01	02	03	04	05	06	07	08	09			
				Прочие изделия												
2			ТС-592 -035	Штуцер	/	/	/	/	/	/	/	/	/	/	/	
			-037	Штуцер												
				Вентиль Ду15, Ру6.4												
			15527*13.7526-07-1221-79		/	/	/	/	/	/	/	/	/	/	/	
				Вентиль Ду20, Ру6.4												
			15527*13.7526-07-1221-79		/	/	/	/	/	/	/	/	/	/	/	
				Вентиль Ду25, Ру6.4												
			15527*13.7526-07-1221-79		/	/	/	/	/	/	/	/	/	/	/	
Всего 32040 и 57					ТС-635.000											

Лист 2 из 9  
С.30 ВНИИТЕРАПРОМ  
Формат А4

Формат	Зона	Лист	Обозначение	Наименование	Кол. на исполн. ТС-635.000-													Примечание							
					10	11	12	13	14	15	16	17	18	19											
					Документация																				
		Л3	ТС-630Э		Механические требования																				
		Л3	ТС-635.000 СБ		Сборочный чертеж																				
					Детали																				
		/	ТС-592	-037	Штуцер	/																			
				-053	Штуцер	/	/																		
				-064	Штуцер	/	/	/																	
				-073	Штуцер	/	/	/	/																
					№ лист	№ докум.	Подп.	Дата	ТС-635.000															Лист	3
																							Формат	А4	

Формат	Зона	Лист	Обозначение	Наименование	Кол. на исполн. ТС-635.000-													Примечание							
					10	11	12	13	14	15	16	17	18	19											
					Стандартные изделия																				
		2			Задвижка Ду50, Ру64																				
					Золотник МГДС-110926-75																				
					Прочие изделия																				
		2			Вентиль Ду 25, Ру 64																				
					15с.ЭГМ-3; 1926-07-1221-79	/																			
					Вентиль Ду 32, Ру 64																				
					15с.ЭГМ-3; 1926-07-1221-79	/	/																		
					Вентиль Ду 40, Ру 64																				
					15с.ЭГМ-3; 1926-07-1221-79	/	/	/																	
					№ лист	№ докум.	Подп.	Дата	ТС-635.000															Лист	4
																							Формат	А4	

Код	Обозначение	Наименование	Код на исполн. ТС-635.000-							Примечание										
			20	21	22	23	24	25	26		27	28	29							
		Документация																		
А3	ТС-630А	Технические требования																		
А3	ТС-635.000.СБ	Сборочный чертеж																		
		Детали																		
А3	ТС-592	-007 Штуцер					/	/	/											
		-008 Штуцер								/										
		-020 Штуцер									/	/	/							
		-036 Штуцер																		
		-098 Штуцер																		

ТС-635.000

Лист 5

с.р.ч.с.т. 84

Код	Обозначение	Наименование	Код на исполн. ТС-635.000-							Примечание											
			20	21	22	23	24	25	26		27	28	29								
		Стандартные изделия																			
2		Защелка Ду80, Ру64 ГОСТ 10286-75																			
		Прочие изделия																			
2		Вентиль Ду25, Ру64 15с21п-3, 7925-07-1221-79					/	/	/	/											
		Вентиль Ду20, Ру64 15с20п-3, 7925-07-1221-79																			

ТС-635.000

Лист 6

Формат	Зона	Лист	Обозначение	Наименование	Колна исполн. ТС-635.000-															
					30	31	32	33	34	35	36	37	38	39						
				Документация																
А3			ТС-630А	Печатные требования	×	×	×	×	×	×	×	×	×	×	×	×	×	×	×	×
А3			ТС-635.000.СБ	Сборочный чертеж	×	×	×	×	×	×	×	×	×	×	×	×	×	×	×	×
				Детали																
А3	/		ТС-592	-038 Штуцер	/	/														
				-054 Штуцер	/	/														
				-064 Штуцер	/	/														
				-074 Штуцер	/	/														

ТС-635.000

Лист 7

Формат А4

Имя, номер, район, дата, заказчик, № докум., № лист, № детали, район, дата

Формат	Зона	Лист	Обозначение	Наименование	Колна исполн. ТС-635.000-															
					30	31	32	33	34	35	36	37	38	39						
				Стандартные изделия																
2				Защелка Ду 50; Р4Б4																
				30Ст70хМ; ГОСТ 10925-75											/	/	/	/	/	/
				Прочие изделия																
2				Вентиль Ду 25; Р4Б4																
				15Ст70хМ3; ТУ 26-07-1221-79	/	/														
				Вентиль Ду 32; Р4Б4																
				15Ст70хМ3; ТУ 26-07-1221-79	/	/														
				Вентиль Ду 40; Р4Б4																
				15Ст70хМ3; ТУ 26-07-1221-79	/	/									/	/	/	/	/	/

ТС-635.000

Лист 8

Имя, номер, район, дата, заказчик, № докум., № лист, № детали, район, дата

Формат	Зона	Лист	Обозначение	Наименование	Кол. на исправ. ТС-635.000-											Примечание	
					40												
				<u>Документация</u>													
А3			ТС-630А	Технические требования	×												
А3			ТС-635.000 СБ	Сборочный чертёж	×												
				<u>Детали</u>													
А3	1		ТС-592	Штуцер	1												
				<u>Стандартные изделия</u>													
	2			Заводская бумага 46,4 зис 75,4 м, ТЭС 710926-75	1												

ТС-635.000

Лист  
9

Изм./Лист/в альбом/Листа/Всего

Торгов. 24

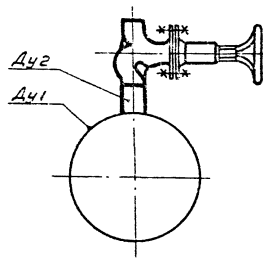
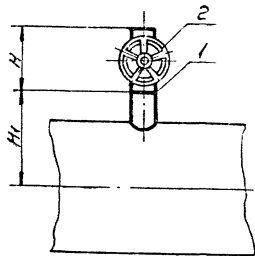
Формат	Зона	Лист	Обозначение	Наименование	Кол. на исправ.											Примечание	
				<u>Документация</u>													
А3																	
А3																	

ТС-635.000

Лист

Изм./Лист/в альбом/Листа/Всего

TC-635.000 C6



Технические требования см. TC-630Д

Таблицу исполнений см. лист 2

Вс. 32040 и. 62

					TC-635.000 C6			Лист	Масса	Масштаб
Изм.	Лист	№ док.	Подп.	Дата	Цилиндр с вентилем для запуска воздуха на работной тепловой сети и конденсаторов в конденсаторопроводе (воздушник) Сварочный чертёж	Лист 1	Лист 2	См. табл.	—	
Разраб.	Исполнител	Провер	11.87							
Проект	Беленева	Сухачев	11.87							
Т. контрол.	Зак	Гришин	11.87							
И. контрол.	Зак	Гришин	11.87							
И. контрол.	Колобов	Ильин	11.87							
УТВ.	Маскинский	Ильин	11.87							

СЗО ВНИИЭНЕРГОПРОМ

93 000589-31

Размеры в мм

Обозначение при условном давлении Ру МПа (кг/см <sup>2</sup> ) 1,6 (16)	Обозначение при условном давлении Ру МПа (кг/см <sup>2</sup> ) 2,5 (25)	Условный проход исчисляемый по тр.- станд. Вода Ду1	Ответвление		H	H1	Масса, кг						
			Ду2	Дн2хδ			Ру1,6 МПа	Ру2,5 МПа					
ТС-635.000	-21	32				120							
-01	-22	40				125							
-02	-23	50	15	18x4	175	130	7,4	7,4					
-03	-24	55				140							
-04	-25	80				145							
-05	-26	100				155							
-06	-27	125				165							
-07	-28	150	20	25x4	190	180	9,1	9,1					
-08	-29	200				210							
-09	-30	250				25			32x4	200	235	10,6	10,6
-10	-31	300									265		
-11	-32	350	290										
-12	-33	400	32	38x4	210	315	17,3	17,3					
-13	-34	500				365							
-14	-35	600	40	45x5	225	415	19,4	19,4					
-15	-36	700				460							
-16	-37	800				510							
-17	-38	900	50	57x5	250	560	31,6	31,6					
-18	-39	1000				610							
-19	-40	1200				710							
-20	—	1400	80	89x4,5	310	810	50,9	—					

Пример условного обозначения штуцера с вентилем для выпуска воздуха на водяной тепловой сети и конденсатопроводе для трубопровода Ду150мм; Ру2,5 МПа; t ≤ 200 °С и ответвления Ду2 40мм:

ТС-635.000-34 Воздушник  $\frac{500}{40}$  (2,5)

Фак. 32040 л. 63

--	--	--	--	--	--

ТС-635.000 С6

Лист  
2

№ п/п	Обозначение	Наименование	Кол-во исполн. ТС-636.000-									Примечание		
			01	02	03	04	05	06	07	08	09			
		Документация												
ЛЗ	ТС-6300	Технические требования												
ЛЗ	ТС-636.000СБ	Габаритный чертёж												
		Детали												
ЛЗ	1 ТС-592	Штуцер	/											
		Штуцер		/										

Исполнения 10 ... 19 см листы 3 и 4  
20 ... 29 см листы 5 и 6  
30 ... 36 см листы 7 и 8

№ лист		№ докум.	Дата	ТС-636.000										
Лист	№	Исполнения	Дата	01	02	03	04	05	06	07	08	09	Лист	№
		Штуцер с болтиком для под- бора (исполнения 10...19) Штуцер с болтиком для под- бора (исполнения 20...29) Штуцер с болтиком для под- бора (исполнения 30...36)											Лист	№
		Штуцер с болтиком для под- бора (исполнения 10...19) Штуцер с болтиком для под- бора (исполнения 20...29) Штуцер с болтиком для под- бора (исполнения 30...36)											Лист	№

Формат А4

№ п/п	Обозначение	Наименование	Кол-во исполн. ТС-636.000-									Примечание		
			01	02	03	04	05	06	07	08	09			
ЛЗ	1 ТС-592	Штуцер		/										
		Штуцер			/									
		Штуцер				/								
		Штуцер					/							
		Штуцер						/						
		Стандартные изделия												
3		Заведения Ду50, Ру64												
		Заведения ГОСТ 10926-75	/	/									/	/
		Прочие изделия												
3		Вентиль Ду40, Ру64												
		15с27х13,7х26-07-1621-79				/	/	/	/	/	/	/	/	/

Формат А4

Формат А4

№ лист		№ докум.	Дата	ТС-636.000										
Лист	№	Исполнения	Дата	01	02	03	04	05	06	07	08	09	Лист	№
		Штуцер с болтиком для под- бора (исполнения 10...19) Штуцер с болтиком для под- бора (исполнения 20...29) Штуцер с болтиком для под- бора (исполнения 30...36)											Лист	№
		Штуцер с болтиком для под- бора (исполнения 10...19) Штуцер с болтиком для под- бора (исполнения 20...29) Штуцер с болтиком для под- бора (исполнения 30...36)											Лист	№

Лист 2



Вид Зачисл.	Зачисл.	Поз.	Обозначение	Наименование	Кол. на исполн. ТС-636.020													Примечание	
					10	11	12	13	14	15	16	17	18	19					
					<u>Документация</u>														
			ТС-630Д		Технические требования	X	X	X	X	X	X	X	X	X	X	X	X	X	X
			ТС-636.000 СБ		Сборочный чертеж	X	X	X	X	X	X	X	X	X	X	X	X	X	X
					<u>Детали</u>														
			/ ТС-592	-073 Штырь	/	/	/	/	/	/	/	/	/	/	/	/	/	/	/
				-096 Штырь	/	/	/	/	/	/	/	/	/	/	/	/	/	/	/
				-088 Штырь															
				-114 Штырь															
				-030 Штырь															
					TC-636.000														Мист. 3
					Формат. А4														

Вид Зачисл.	Зачисл.	Поз.	Обозначение	Наименование	Кол. на исполн. ТС-636.020-													Примечание		
					10	11	12	13	14	15	16	17	18	19						
					<u>Стандартные изделия</u>															
		3		Задвижка Зу60; Ру6,4	/	/	/	/	/	/	/	/	/	/	/	/	/	/	/	/
				Задвижка Зу80; Ру6,4																
				Задвижка Зу100; Ру6,4																
				Задвижка Зу100; Ру2,5																
				Задвижка Зу10738 76																
				<u>Прочие изделия</u>																
				Вентиль Зу25; Ру6,4																
				15-27743.7326-07-122179																
					TC-636.000														Мист. 4	
					Формат. А4															

Лис. 32040 и 65  
23398-03 65

Формат	Листы	Объем	Наименование	Кол. на исполн.	ТС-636.000											
					20	21	22	23	24	25	26	27	28	29		
			Документация													
	A3		Технические требования													
	A3		Сборочный чертеж													
			Детали													
	A3	1	Штуцер -032	/												
			Штуцер -034	/												
			Штуцер -061	/												
			Штуцер -062	/												
			Штуцер -063	/												
			Штуцер -074	/												

						ТС-636.000					
						Формат А4					
						Листы					
						Дата					

Формат	Листы	Объем	Наименование	Кол. на исполн.	ТС-636.000											
					20	21	22	23	24	25	26	27	28	29		
			Стандартные изделия													
	3		Задвижка Ду 50, Ру 6,4										/	/	/	/
			30с.гидр.М.ГОСТ 10926-75										/	/	/	/
			Прочие изделия													
	3		Вентиль Ду 25, Ру 6,4	/												
			15с.гидр.3.7х26-07-1221-79	/												
			Вентиль Ду 40, Ру 6,4	/									/	/	/	/
			15с.гидр.3.7х26-07-1221-79	/									/	/	/	/

Doc. 32040 и. 66  
23398-07 00

						ТС-636.000					
						Формат А4					
						Листы					
						Дата					

Формат Зона Лист	Обозначение	Наименование	Кол. на исполн ТС-636.000-										Примечание																																						
			30	31	32	33	34	35	36																																										
			Документация																																																
А3	ТС-630.0		Технические требования																																																
А3	ТС-636.000.СБ		Сборочный чертёж																																																
			Сборочные ведомости																																																
А3	2.ТС-588.000	-075	Процник																																																
		-099	Процник																																																
		-184	Процник																																																
<table border="1" style="width: 100%;"> <tr> <td style="width: 10%;"></td> <td style="width: 10%;"></td> <td style="width: 10%;"></td> <td style="width: 10%;"></td> <td style="width: 10%;"></td> <td style="width: 10%;"></td> <td style="width: 10%;"></td> <td style="width: 10%;"></td> <td style="width: 10%;"></td> <td style="width: 10%;"></td> <td style="width: 10%;"></td> <td style="width: 10%;"></td> <td style="width: 10%;"></td> <td style="width: 10%;"></td> <td style="width: 10%;"></td> <td style="width: 10%;"></td> <td style="width: 10%;"></td> <td style="width: 10%;"></td> </tr> <tr> <td colspan="17" style="text-align: center;">Итого: 23355-03 27</td> </tr> </table>																																			Итого: 23355-03 27																
Итого: 23355-03 27																																																			
ТС-636.000																																																			
Формат А4																																																			

Формат Зона Лист	Обозначение	Наименование	Кол. на исполн ТС-636.000-										Примечание																																						
			30	31	32	33	34	35	36																																										
			Детали																																																
А3	1.ТС-592	-097	Штуцер																																																
		-099	Штуцер																																																
		-113	Штуцер																																																
			Стандартные изделия																																																
3			Задвижка Ду80, Ру64																																																
			Золотник ГОСТ 10926-75																																																
			Задвижка Ду100, Ру2,5																																																
			Золотник ГОСТ 10926-75																																																
<table border="1" style="width: 100%;"> <tr> <td style="width: 10%;"></td> <td style="width: 10%;"></td> <td style="width: 10%;"></td> <td style="width: 10%;"></td> <td style="width: 10%;"></td> <td style="width: 10%;"></td> <td style="width: 10%;"></td> <td style="width: 10%;"></td> <td style="width: 10%;"></td> <td style="width: 10%;"></td> <td style="width: 10%;"></td> <td style="width: 10%;"></td> <td style="width: 10%;"></td> <td style="width: 10%;"></td> <td style="width: 10%;"></td> <td style="width: 10%;"></td> <td style="width: 10%;"></td> <td style="width: 10%;"></td> </tr> <tr> <td colspan="17" style="text-align: center;">Итого: 23355-03 27</td> </tr> </table>																																			Итого: 23355-03 27																
Итого: 23355-03 27																																																			
ТС-636.000																																																			
Формат А4																																																			

23355-03 27  
 23355-03 27  
 23355-03 27

Лист 7  
 Лист 8

Лист 7  
 Лист 8

93 000929-31

Рис.1

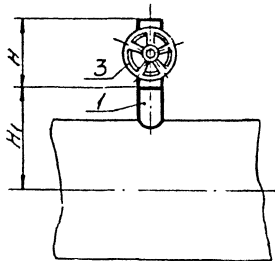
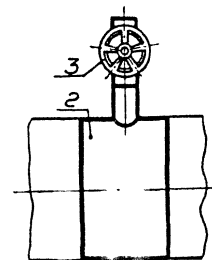
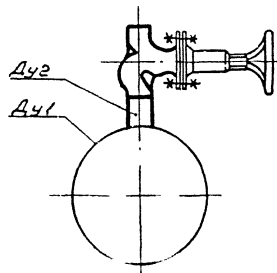


Рис.2

остальное см. рис.1



см. TC-630Д

Таблицу исполнения см. лист 2

Вх. 32040 и.68

ТС-636.000 С6

				Штуцер с вентиляем для под- ключения сжатого воздуха при гидравлической про- мывке на водяной тепловы- сопелной сети с канальсаторово- дышащими/сборочный чехол		Лит.	Масса См. табл.
Изм/лист	Исполн	Подп	Дата				
Отряд	Назначение	Фамилия	11.87				
Пробер	Вид	Имя	11.87				
Проктр	Зак	Имя	11.87				
Инспец	Зак	Имя	11.87				
Инж	Класс	Имя	11.87				
Инж	Мисс	Имя	11.87				

Лист 1 из 2

СЭО ВНИИЭНЕРГОИРИПМ

0000000000

Размеры в мм

Обозначение при условном давлении Ру МПа (кгс/см²) 1,6 (16)	Рис.	Обозначение при условном давлении Ру МПа (кгс/см²) 2,5 (25)	Рис.	Условный проход основной трубы Ду1	ответвление		H	H1	Масса, кг	
					4у2	Дн2хδ			Ру 1,6 МПа	Ру 2,5 МПа
ТС-636.000		-19		50				130		
-01		-20		65	25	32х4	200	140	10,6	10,6
-02		-21		80				145		
-03		-22		100				155		
-04		-23		125				170		
-05		-24	1	150	40	45х5	225	180	19,4	19,4
-06	1	-25		200				210		
-07		-26		250				240		
-08		-27		300				265		
-09		-28		350	50	57х5	250	290	31,6	31,6
-10		-29		400				315		
-11		-30	2	500				365		106,6
-12		-31	1	600				415	51,0	51,0
-13		-32	2	700	80	89х4,5	310	460		165,8
-14		-33		800				510	50,9	50,9
-15		-34	1	900				560		
-16		-35		1000				630		47,8
-17		-36	2	1200	100	108х6	300	630	47,8	499,6
-18		—		1400				830		—

Пример условного обозначения штуцера с вентилем для подключения сжатого воздуха при гидропневматической промышленности на водяной тепловой сети и конденсатопроводе для трубопровода Ду1 800мм; Ру 2,5МПа; L=200°С и ответвления Ду2 80мм, выполняемого по рисунку 1

ТС-636.000-33 Воздушник  $\frac{800}{80}$  (2,5)-1

Рис. 32040 л. 69/69

Изм.	№	Датум	Лист
			2

ТС-636.000 СБ

3398-03 69 Формат А3