

ТИПОВАЯ ДОКУМЕНТАЦИЯ НА КОНСТРУКЦИИ, ИЗДЕЛИЯ И УЗЛЫ
ЗДАНИЙ И СООБРУЖЕНИЙ

СЕРИЯ 5.903-13

ИЗДЕЛИЯ И ДЕТАЛИ ТРУБОПРОВОДОВ
ДЛЯ ТЕПЛОВЫХ СЕТЕЙ

ВЫПУСК 5
Часть 2 стр.99...161

ГРЯЗЕВИКИ
РАБОЧИЕ ЧЕРТЕЖИ

Лист	Зона	Лист	Обозначение	Наименование	Кол на ислам ТС-567.00.000					Примечание
					-	01	02	03	04	
				Документация						
A3			ТС-567.00.000.С6	Старичный чертеж						
A4			ТС-565.Д	Технические требования						
				Старичные единицы						
A4			ТС-567.01.000	Корпус						
			-01	Корпус						

Вид	Лист	№ докум	Лист	Дата	ТС-567.00.000
Исполн	Технолог	Корчун	1/87		
Проект	Вольский	Мед	1/87		
Руч. др.	Кридышев	Вас	11.87		
Аккорд	Павлов	М	11.87		
Шаб	Горобов	М	11.87		
		М	11.87		
		М	11.87		

Коп. металла
Формат: А4

Лист, в деталях, в сборе, в деталях, в сборе, в деталях, в сборе

Лист	Зона	Лист	Обозначение	Наименование	Кол на ислам ТС-567.00.000-					Примечание
					-	01	02	03	04	
A4			ТС-567.01.000 -02	Корпус						
			-03	Корпус						
			-04	Корпус						
			-05	Корпус						
				Детали						
A4			ТС-565.00.001	Штуцер						
A4			ТС-565.00.002	Ручка						
			-01	Ручка						
A3			ТС-567.00.001 -02	Заглушка						
			-04	Заглушка						
			-05	Заглушка						
			-08	Заглушка						
			-10	Заглушка						
			-11	Заглушка						

Всего 32045 л. 2
23398-08 2

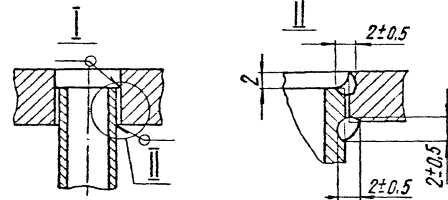
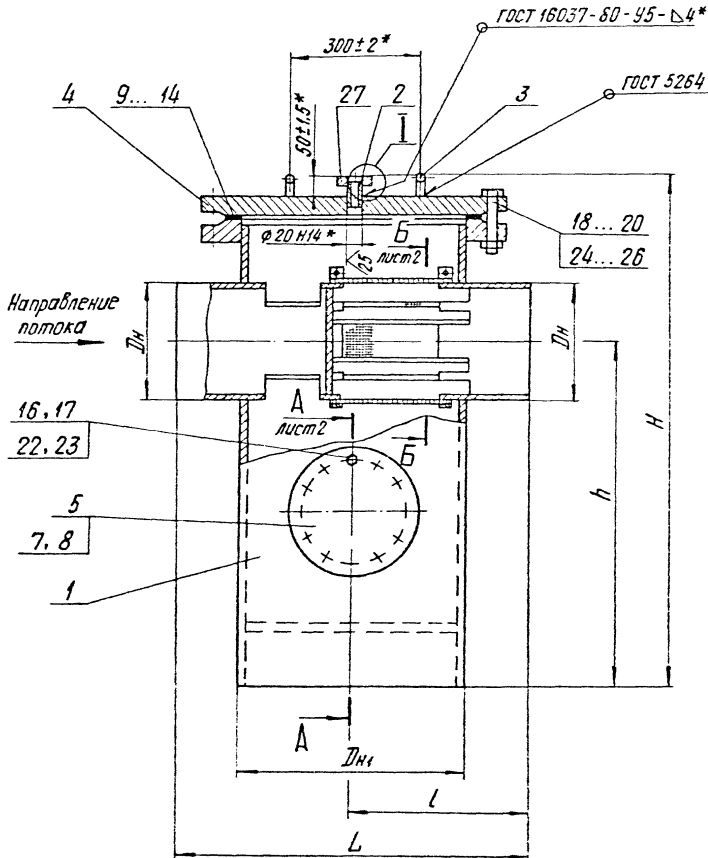
Лист	Зона	Лист	Обозначение	Наименование	Кол на ислам ТС-567.00.000	Примечание

Код	Поз	Обозначение	Наименование	Кол. на исполн. ТС-567.00.000-				Примечание
				- 01	02	03	04 05	
43	5	ТС-567.00.001	Заглушка	1	1	1	1	
		-06	Заглушка	1	1	1	1	
43	6	ТС-567.00.002	Сетка	1	1	1	1	
		-01	Сетка	1	1	1	1	
		-02	Сетка	1	1	1	1	
			Стандартные изделия					
			Итого по ГОСТ 1580-70					
7		A-210-22		1	1	1	1	
8		A-200-16				1	1 1	
9		A-400-22		1				
10		A-500-22		1				
11		A-600-22				1		
12		A-400-16				1		
13		A-500-16				1		
14		A-600-16				1		
				ТС-567.00.000				Лист 3
				Фирма АУ				

Код	Поз	Обозначение	Наименование	Кол. на исполн. ТС-567.00.000-				Примечание
				- 01	02	03	04 05	
			Болты по ГОСТ 7798-70					
15		M12 x 35.46.019		2	2	2	2	
16		M24 x 100.46		12	12	12		
17		M20 x 90.46				12	12 12	
18		M30 x 150.46		16		20		
19		M36 x 150.46		20	20		20	
20		M 27 x 110.46				16		
		Гайки по ГОСТ 5915-70						
21		M12.5.019		2	2	2	2	
22		M24.5		12	12	12		
23		M 20.5				12	12 12	
24		M 30.5		16		20		
25		M 36.5		20	20		20	
26		M 27.5				16		
27		Фланцы по ГОСТ 12820-80		1	1	1	1	
		2-16-25 ст 20						
		1-15-16 ст 20		1	1	1	1	
				ТС-567.00.000				Лист 4

32045
23398-03 3

ТС-567.00.000СБ



1. Размеры для справок, кроме отмеченных *.
2. Электрод типа Э42А ГОСТ 9467-75.
3. Методы и объем контроля качества сварных соединений по СНиП 3.05.03-85.
4. На поверхности корпуса грязевика нанести стрелку указывающую направление потока.

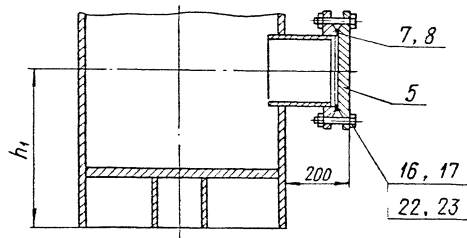
Таблицу исполнений см. лист 2

Фое. 32045 Л. 4

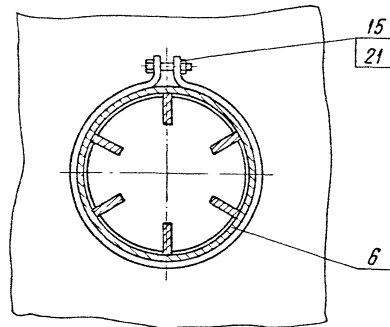
				ТС-567.00.000СБ			
Изм.	Лист	№ докум.	Подп.	Дата	Лит.	Масса	Масштаб
Разраб.	Голубева	В.М.	10.87	Грязевик вертикальный Ди от 200 до 300 мм Сварочный чертеж			Лит.
Проб.	Крылович	В.К.	10.87				См. табл.
Т. контр.				Лист 1	Листов 2		
Ил. контр.	Соколов	А.М.	10.87	Институт Энергомонтажпроект Ленинградский филиал			
И. контр.	Паутов	С.М.	10.87				
Чт. в.	Горбачев	В.С.	10.87				
Коп Иванова				23398-08 4		Формат А3	

ТС-567.00.000 СБ

А - А лист 1



Б-Б лист 1



Размеры в мм

Обозначение	Условное давление P_u , МПа (кгс/см ²)	Условный проход D_u	D_n	D_{n1}	L	l	H	h	h_1	Масса, кг
ТС-567.00.000	2,5 (25)	200	219	426	720	360	1071	740	365	310
-01		250	273	530	840	420	1309	900	380	502
-02		300	325	630	980	490	1437	975	400	730
-03	1,6 (16)	200	219	426	720	360	1055	725	355	260
-04		250	273	530	840	420	1291	890	365	421
-05		300	325	630	980	490	1416	960	390	656

Рис. 32045 и 5

--	--	--	--	--	--

ТС-567.00.000 СБ

Лист	2
------	---

23398-08 5

Формат А3

Код	Обозначение	Наименование	Код на источник ТС-567.01.000-					Примечание
			01	02	03	04	05	
		Документация						
А3	ТС-567.01.000 СБ	Горючий чертёж						
А4	ТС-565 Л	Технические требования						
		Сборные единицы						
А4	1 ТС-567.01.100	Фильтр	1		1			
	- 01	Фильтр	1		1			
	- 02	Фильтр		1		1		

Код	Лист	№ документа	Лист	Дата
А3	1	ТС-567.01.000	1	1.87
А4	1	Борисна	1	1.87
А4	1	Риски	1	1.87
А4	1	И. Кошар	1	1.87
А4	1	С. Кошар	1	1.87
А4	1	С. Кошар	1	1.87

Корпус

ТС-567.01.000

Лист 1 из 4
Институт Энергоинженерный Ленинградский Филиал Формат А4

Код	Обозначение	Наименование	Код на источник ТС-567.01.000-					Примечание
			01	02	03	04	05	
		Детали						
А3	2 ТС-567.01.001	Труба	1					
	- 01	Труба	1					
	- 02	Труба		1				
	- 03	Труба			1			
	- 04	Труба				1		
	- 05	Труба					1	
А4	3 ТС-567.01.002	Диск	1					
	- 01	Диск	1					
	- 02	Диск		1				
	- 03	Диск			1			
	- 04	Диск				1		
	- 05	Диск					1	

Всего 32045 ш.б

ТС-567.01.000

Лист 2

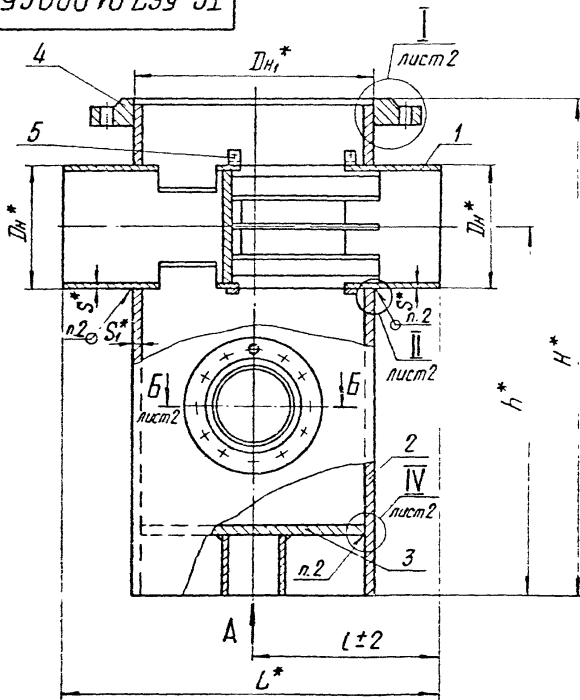
Вид Зона	Л/З	Обозначение	Наименование	Кол. на исполн. ТС-567.01.000-					Примечание
				- 01	02	03	04	05	
А4	4	ТС-567.01.003	-02 Фланец	1					
			-04 Фланец		1				
			-05 Фланец			1			
			-08 Фланец				1		
			-09 Фланец					1	
А3	5	ТС-567.01.004	-04 Хомут	2		2			
			-05 Хомут		2			2	
			-06 Хомут				2		
А4	6	ТС-567.01.005	-01 Кольцо	1					
			-03 Кольцо		1				
			-05 Кольцо				1		
			-00 Кольцо					1	
			-02 Кольцо						1
			-04 Кольцо						1
А4	7	ТС-567.01.006	Ребро	6					
			Ребро		6				
			Ребро				6		

Кол. на исполн. ТС-567.01.000-						Лист
						3
Кол. на исполн. ТС-567.01.000-						Формат А4

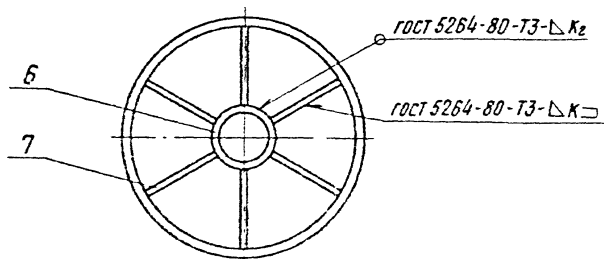
Вид Зона	Л/З	Обозначение	Наименование	Кол. на исполн. ТС-567.01.000-					Примечание
				- 01	02	03	04	05	
А4	7	ТС-567.01.006	-03 Ребро			6			
			-04 Ребро				6		
			-05 Ребро					6	
А4	8	ТС-567.01.007	Ребро		10				
А4	9	ТС-567.01.008	Труба	1	1	1	1	1	
А4	10	ТС-567.01.003	Фланец	1	1				
			-06 Фланец			1	1	1	
А3	11	ТС-567.01.009	Накладка	4					
			-02 Накладка		4				
			-04 Накладка				4		
А3	12	ТС-567.01.009	Накладка	2					
			-01 Накладка		2			2	
			-03 Накладка					2	

Кол. на исполн. ТС-567.01.000-						Лист
						4
Кол. на исполн. ТС-567.01.000-						Формат А4

9300010195-31



Вид А



Размеры в мм

Обозначение	Условное обозначение Ру, МПа (кгс/см²)	Условный проход Ду	Dн*	Dн*	S*	S*	H*	h*	L*	L±2	K	K1	K2	K3	Масса, кг
ТС-567.01.000		200	219	426	6	7	971	740	720	360	7	6	8	22	183,3
-01	2,5 (25)	250	273	530	7	8	1201	900	840	420	8	8	12	27	297,8
-02		300	325	630	8	10	1327	975	980	490	10			29	469,9
-03		200	219	426	6	7	961	725	720	360	7		8	20	160,5
-04	1,6 (16)	250	273	530	7	8	1191	890	840	420	8		10	22	268,0
-05		300	325	630	8	10	1311	950	980	490	10		12	24	430,2

- * Размеры для справок.
- Сварка ручная дуговая.
- Электрод типа Э42А ГОСТ 9467-75.
- Методы и объем контроля качества сварных соединений по СНиП 3.05.03-85.
- Хомуты поз. 5 надеть на фильтр поз. 1 до приварки поз. 1 к поз. 2.

Лист 32045 из 8

ТС-567.01.000 СБ

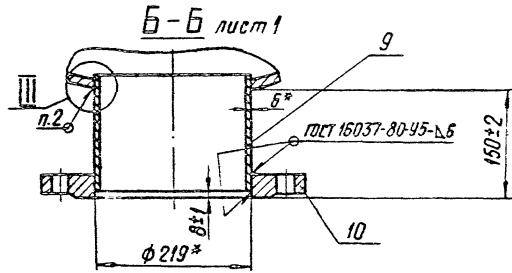
				Лит.			Масса		Масштаб	
Изм.	Лист	№ докум.	Подп.	Дата	Корпус	См. табл.	—	лист 1	листов 2	Институт Энерго-электротехника Пензенский филиал
Разраб.	Голубева	Всех.	10.87							
Проб.	Блахина	Всех.	10.87							
Т.конт.					Сборочный чертёж					
Вук. бр.	Крившич	Аким	16.87							
Н.конт.	Пачтов	Сим.	16.87							
Чтв	Горбачев	Сим.	11.87							

кол № 20/87

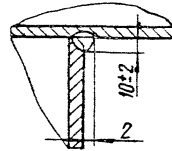
23398-СБ 8 3-этап АЗ

TC-567.01.000-01

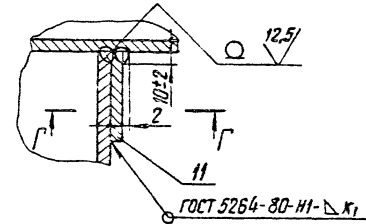
II лист 1



Для $P_y 1,6 \text{ МПа} (16 \text{ кгс/см}^2)$

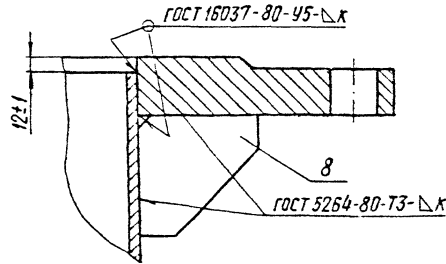
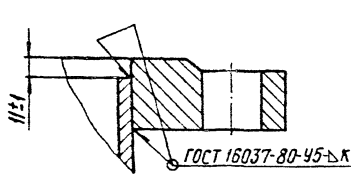


Для $P_y 2,5 \text{ МПа} (25 \text{ кгс/см}^2)$



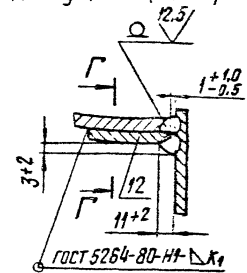
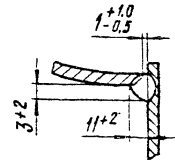
I лист 1

Для TC-567.01.000-02

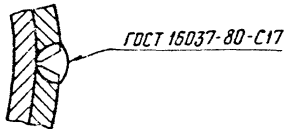


Для $P_y 1,6 \text{ МПа} (16 \text{ кгс/см}^2)$

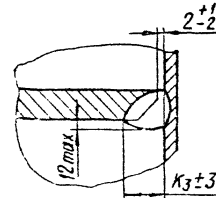
Для $P_y 2,5 \text{ МПа} (25 \text{ кгс/см}^2)$



Г-Г



IV лист 1



Лист 32045 д.9

ИЗМ	Лист	№ докум	Лист	Итого

TC-567.01.000 СБ

Лист 2

Коп. Иванова

23398-08 9

Формат А3

№ п/п	Обозначение	Наименование	Коп на исполн ТС-567.01.100-									Примечание	
			01	02	03	04	05	06	07	08	09		
		Документация											
А3	ТС-567.01.100 СБ	Сборочный чертеж											
А6	ТС-565 А	Технические требования											
		Детали											
А3	1 ТС-567.01.101	Труба	1										
		-01		1									
		-02			1								
		-03				1							

Исполнения 10...15 см.листы 5 и 6

Изм		Чит	№ докум	Лист	Дата	ТС-567.01.100		
1	1	1	1	1	1	Фильтр		
2	1	1	1	1	1	Фильтр		
3	1	1	1	1	1	Фильтр		
4	1	1	1	1	1	Фильтр		
5	1	1	1	1	1	Фильтр		
6	1	1	1	1	1	Фильтр		
7	1	1	1	1	1	Фильтр		
8	1	1	1	1	1	Фильтр		
9	1	1	1	1	1	Фильтр		
10	1	1	1	1	1	Фильтр		
11	1	1	1	1	1	Фильтр		
12	1	1	1	1	1	Фильтр		
13	1	1	1	1	1	Фильтр		
14	1	1	1	1	1	Фильтр		
15	1	1	1	1	1	Фильтр		
16	1	1	1	1	1	Фильтр		
17	1	1	1	1	1	Фильтр		
18	1	1	1	1	1	Фильтр		
19	1	1	1	1	1	Фильтр		
20	1	1	1	1	1	Фильтр		
21	1	1	1	1	1	Фильтр		
22	1	1	1	1	1	Фильтр		
23	1	1	1	1	1	Фильтр		
24	1	1	1	1	1	Фильтр		
25	1	1	1	1	1	Фильтр		
26	1	1	1	1	1	Фильтр		
27	1	1	1	1	1	Фильтр		
28	1	1	1	1	1	Фильтр		
29	1	1	1	1	1	Фильтр		
30	1	1	1	1	1	Фильтр		
31	1	1	1	1	1	Фильтр		
32	1	1	1	1	1	Фильтр		
33	1	1	1	1	1	Фильтр		
34	1	1	1	1	1	Фильтр		
35	1	1	1	1	1	Фильтр		
36	1	1	1	1	1	Фильтр		
37	1	1	1	1	1	Фильтр		
38	1	1	1	1	1	Фильтр		
39	1	1	1	1	1	Фильтр		
40	1	1	1	1	1	Фильтр		
41	1	1	1	1	1	Фильтр		
42	1	1	1	1	1	Фильтр		
43	1	1	1	1	1	Фильтр		
44	1	1	1	1	1	Фильтр		
45	1	1	1	1	1	Фильтр		
46	1	1	1	1	1	Фильтр		
47	1	1	1	1	1	Фильтр		
48	1	1	1	1	1	Фильтр		
49	1	1	1	1	1	Фильтр		
50	1	1	1	1	1	Фильтр		
51	1	1	1	1	1	Фильтр		
52	1	1	1	1	1	Фильтр		
53	1	1	1	1	1	Фильтр		
54	1	1	1	1	1	Фильтр		
55	1	1	1	1	1	Фильтр		
56	1	1	1	1	1	Фильтр		
57	1	1	1	1	1	Фильтр		
58	1	1	1	1	1	Фильтр		
59	1	1	1	1	1	Фильтр		
60	1	1	1	1	1	Фильтр		
61	1	1	1	1	1	Фильтр		
62	1	1	1	1	1	Фильтр		
63	1	1	1	1	1	Фильтр		
64	1	1	1	1	1	Фильтр		
65	1	1	1	1	1	Фильтр		
66	1	1	1	1	1	Фильтр		
67	1	1	1	1	1	Фильтр		
68	1	1	1	1	1	Фильтр		
69	1	1	1	1	1	Фильтр		
70	1	1	1	1	1	Фильтр		
71	1	1	1	1	1	Фильтр		
72	1	1	1	1	1	Фильтр		
73	1	1	1	1	1	Фильтр		
74	1	1	1	1	1	Фильтр		
75	1	1	1	1	1	Фильтр		
76	1	1	1	1	1	Фильтр		
77	1	1	1	1	1	Фильтр		
78	1	1	1	1	1	Фильтр		
79	1	1	1	1	1	Фильтр		
80	1	1	1	1	1	Фильтр		
81	1	1	1	1	1	Фильтр		
82	1	1	1	1	1	Фильтр		
83	1	1	1	1	1	Фильтр		
84	1	1	1	1	1	Фильтр		
85	1	1	1	1	1	Фильтр		
86	1	1	1	1	1	Фильтр		
87	1	1	1	1	1	Фильтр		
88	1	1	1	1	1	Фильтр		
89	1	1	1	1	1	Фильтр		
90	1	1	1	1	1	Фильтр		
91	1	1	1	1	1	Фильтр		
92	1	1	1	1	1	Фильтр		
93	1	1	1	1	1	Фильтр		
94	1	1	1	1	1	Фильтр		
95	1	1	1	1	1	Фильтр		
96	1	1	1	1	1	Фильтр		
97	1	1	1	1	1	Фильтр		
98	1	1	1	1	1	Фильтр		
99	1	1	1	1	1	Фильтр		
100	1	1	1	1	1	Фильтр		

Изм № п/п Лист и дата Изм № п/п Лист и дата

№ п/п	Обозначение	Наименование	Коп на исполн ТС-567.01.100-									Примечание	
			01	02	03	04	05	06	07	08	09		
А3	1	Труба				1							
		-05					1						
		-04						1					
		-10							1				
		-06								1			
		-11									1		
		-07										1	
А3	2	Труба				1							
		-01					1						
		-02						1					
		-03							1				
		-05								1			
		-04									1		
		-06										1	
		-07											1
		-11											1
		-08											1
А3	3	Ребра									6		
		ТС-567.01.103											

Вс 32045 ч.10
25558-08 10

Изм	Лист	№ докум	Лист	Дата	ТС-567.01.100	Лист	2
-----	------	---------	------	------	---------------	------	---

Лист	№ п/п	Обозначение	Наименование	Кол. на исполн. ТС-567.01.100-									Примечание		
				- 01	02	03	04	05	06	07	08	09			
А4	3	ТС-567.01.103	-01 Ребра					8							
			-02 Ребра						8						
			-03 Ребра							10					
			-04 Ребра								10	10			
			-05 Ребра										12	12	
			-06 Ребра											12	12
А4	4	ТС-567.01.104	Дольшико												
			-01 Дольшико												
			-02 Дольшико												
			-03 Дольшико												
			-04 Дольшико												
			-05 Дольшико												
			-06 Дольшико												
			-07 Дольшико												
			-08 Дольшико												
			-09 Дольшико												

Лист	ТС-567.01.100										Лист		
№ п/п	Исполн.	№ докум.	Подп.	Дата								Формат	А4

Лист № п/п Лист Подп. и дата Взам инв. № инв. № докум. Подп. и дата

Лист	№ п/п	Обозначение	Наименование	Кол. на исполн. ТС-567.01.100-											Примечание
				10	11	12	13	14	15						
			<u>Документация</u>												
А3		ТС-567.01.100	Словачный чертёж												
А4		ТС-565_А	Технические требования												
			<u>Детали</u>												
А3	1	ТС-567.01.101	-12 Труба												
			-08 Труба												
			-13 Труба												
			-09 Труба												
			-14 Труба												
			-15 Труба												
А3	2	ТС-567.01.102	-12 Труба												
			-09 Труба												
			-13 Труба												

Вс 32045 и.т

Лист	ТС-567.01.100										Лист		
№ п/п	Исполн.	№ докум.	Подп.	Дата								Формат	А4

Обозначение	Наименование	Пол. на исполн. ТС-567.01.100 -							Примечание	
		10	11	12	13	14	15			
А3	2	ТС-567.01.102	-10	Труба			1			
			-14	Труба			1			
			-15	Труба				1		
А4	3	ТС-567.01.103	-07	Ребра	15	15	15	15	16	
			-08	Ребра						16
			-10	Ребра						16
А4	4	ТС-567.01.104	-10	Дольшико	1					
			-11	Дольшико		1				
			-12	Дольшико			1			
			-13	Дольшико				1		
			-14	Дольшико					1	
		-15	Дольшико						1	

ТС-567.01.100
Формат А4
3
Листов: 3
№ листа: 1

ТС-567.00.002

Размеры в мм

Обозначение	А	Б	Масса, кг
ТС-567.00.002	900	300	1.3
-01	1000	400	2.1
-02	1150		2.2
-03	1250		2.4
-04	1450	450	3.1
-05	1700	550	4.5
-06	2000	650	6.2

1. Допускается применение сетки 5-12 НУ ГОСТ 3826-82.
2. Неуказанные предельные отклонения размеров: $\pm h/6$
Фас. 32045 и 12

ТС-567.00.002

Лист	Масса	Листов	1
Сетка			
Сетка 7-18 НУ ГОСТ 3826-82			

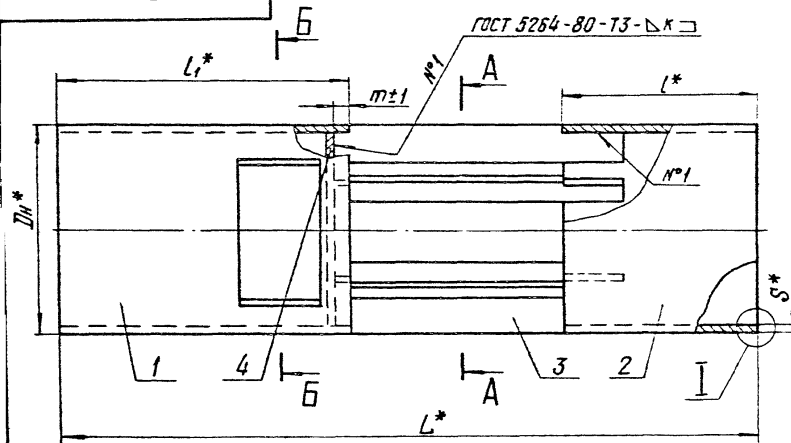
Инст. № 107
Рук. бр. Ковшич
Н. контр. Рычков
Утв. Соколов

№ док. 10.87
№ 24
№ 27
№ 11

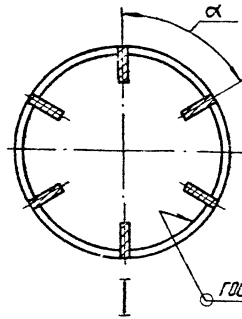
Институт Энергомонтажпроект, Ленинградский филиал

23398-08 12 Формат А4

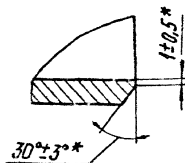
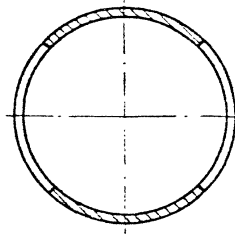
ТС-567.01.100 СБ



A-A



B-B



Размеры в мм

Обозначение	Dн*	S*	L*	L ₁ *	L ₂ *	m±1	κ	α	Масса, кг
ТС-567.01.100	219	6	720	200	300		6	60°	21,2
-01	273	7	840	220	335	20	7	45°	34,2
-02	325	8	980	270	405		8		58,0
-03	377	9		300	520		9		85,9
-04	426	7	1200				7	36°	91,4
-05		9		310	510		9		97,5
-06	530	8	1340	360	540		8		113,8
-07		10					10	30°	129,7
-08	630		1500	420	640	30			177,0
-09		12					12		199,3
-10	720	10					10		240,2
-11		14	1700	430	750		14	24°	283,5
-12	820	12		1800	510	770	12		359,4
-13		14					14		396,5
-14	920	12		520	865		12	22°30'	435,8
-15	1020	14	2000	550	835		14		589,6

1. *Размеры для справок.

2. Электрод типа 342А ГОСТ 9467-75.

3. Методы и объем контроля качества сварных швов по СНиП 3.05.03-85.

Всв.32045 Л.13

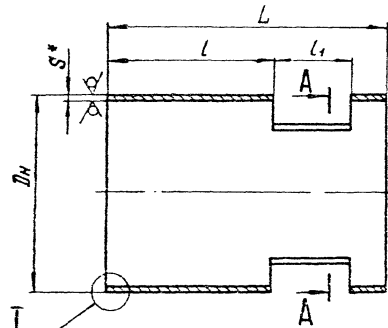
ТС-567.01.100 СБ

				Фильтр			Сборочный чертёж		
Изм.	Лист	№ докум.	Подп.	Дата	Лист	М.Л.С.С.	Л.К.Ш.Т.В.	Ст.	М.Т.В.
				09.87	1				
Разраб.		Григорьев	В.И.	09.87	Лист				
Проб.		Боркина	С.В.	09.87	Листов				
Г.контр.									
Рис. вр.		Кришан	В.И.	11.87					
Н.контр.		Павлов	В.С.	11.87					
Утв.		Боклад	В.И.	11.87					

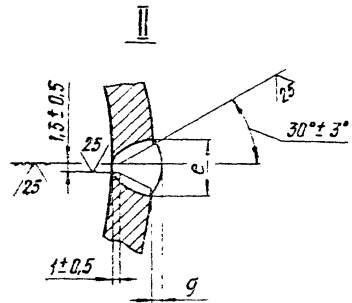
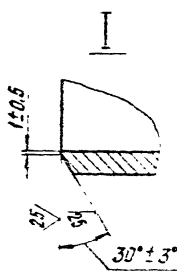
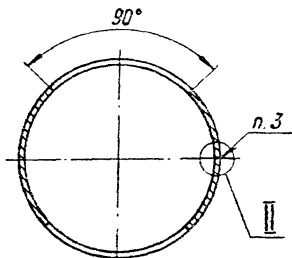
23398-08 13 формат А3

101 10 295-21

50/ (✓)



A-A



Размеры в мм

Обозначение	Dн	S*	L	L	L1	e		g		Материал	Масса кг
						Норми	Пред. откл.	Норми	Пред. откл.		
ТС-567.01.101	219*	6	300	180	85					Труба Dн×S-20 ТУ 14-3-190-82	8
-01	273*	7	335	195	105						13
-02	325*	8	405	225	135						21
-03	377*	9	520	240	230						33
-04	425*	10	510	255	205						38
-05		7								Труба Dн×S ГОСТ 10704-76 в 20 ГОСТ 16783-80	29
-06	530	10	540	295	195	16				Лист Б-ЛН-С ГОСТ 19903-74 20К-11 ГОСТ 5520-79	35
-07	630	12	640	355	235	18	+4	2,0	+2,0 -1,5		59
-08	720	14	750	365	335	21					92
-09	820	14	770	460	255					108	
-10	530	8	540	295	195	13	+3	1,5	+1,5 -1,0	Лист Б-ЛН-С ГОСТ 19903-74 в Ст.3 с п.5 ГОСТ 14637-79	28
-11	630	10	640	355	235	16					49
-12	720	10	750	365	335					66	
-13	820	12	770	460	255	18	+4	2,0	+2,0 -1,5	Лист Б-ЛН-С ГОСТ 19903-74 20К-11 ГОСТ 5520-79	93
-14	920	12	865	480	330						117
-15	1020	14	835	520	260	21					146

- * Размер для справок.
- t_2 , $\pm \frac{t_2}{2}$.
- При изготовлении из листа, сварка ручная, дуговая.
- Электрод Э42А ГОСТ 9467-75.
- Методы и объем контроля качества сварного шва по СНиП 3.05.03-85.

Выс. 32046 л 14

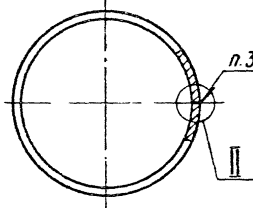
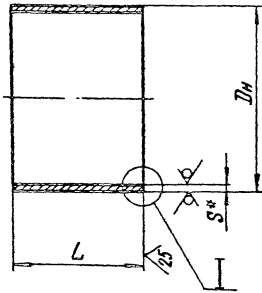
ТС-567.01.101

				Труба		Лист	Масса	Масштаб
Изм.	Лист	№ док-м	Подп.	Дата				
Разраб		Голубева	В.С.	04.87				
Проб		Блохина	С.В.	05.87				
Т. контр.								
Рук. в.		Крившич	А.В.	06.87				
Н. контр.		Лавров	В.В.	06.87				
Упр.		Скородов	А.В.	10.87				
				Коп. Иск-ова				
				23398-08	14	Формат А3		

TC-567.01.102

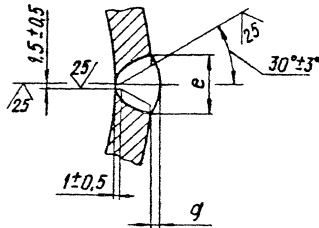
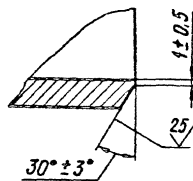
50/ (✓)

Размеры в мм



I

II



Обозначение	Dn	S*	L	e		g		Материал	Масса кг
				Норми	Пред. откл	Норми	Пред. откл		
ТС-567.01.102	219*	6	200					Труба Dn×S-20 ТУ 14-3-190-82	6.3
-01	273*	7	220						10.1
-02	325*	8	270						16.9
-03	377*	9	300						24.5
-04	426*		310						28.7
-05		7						Труба Dn×S ГОСТ 10704-76 820 ГОСТ 10705-80	22.6
-06	530	8	360	13	+3	1.5	+1.5 -1.0	Лист 6-ПН-S ГОСТ 19903-74 20К-11 ГОСТ 5520-79	37.1
-07		10		16					46.3
-08	630	12	420	18					77.3
-09	720	14	430	21				105.4	
-10	820		510		+4	2.0	+2.0 -1.5	142.9	
-11	630	10	420	16				64.6	
-12	720	12	430					Лист 6-ПН-S ГОСТ 19903-74 80т3сп5 ГОСТ 14637-79	75.6
-13	820	12	510	18				122.8	
-14	920		520					Лист 6-ПН-S ГОСТ 19903-74 20К-11 ГОСТ 5520-79	139.8
-15	1020	14	550	21				191.6	

1. * Размер для справок.

2. -t₂, ± t₂/2.

3. При изготовлении из листа, сварка ручная, дуговая.

Вос.32045 и.15

4. Электрод Э42А ГОСТ 9467-75.

5. Методы и объем контроля качества сварного соединения по СЖИ ПЗ.05.03-85.

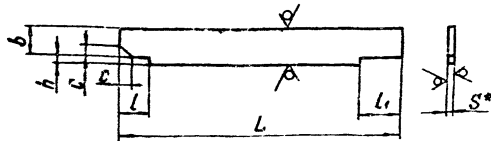
				ТС-567.01.102					
Изм	Лист	№ докум	Подп	Дата	Труба	Лист	Масса	Масштаб	
Разраб	Пров	Голубева	Благина	30.87		См. табл.	—	—	
Т.контр					См. табл.	Лист	Листов	1	
Рук. др	Ковшица	30.87				Истифит			
Н.контр	Павлюков	30.87				Энергомонтажпроект			
Утв	Соколов	30.87				Ленинградский филиал			

Коп. Иванова

23398-08 15 формат А3

TC-567.01.103

25/ (✓)



Размеры в мм

Обозначение	L	b	S*	L	L ₁	h	c	Масса, кг
TC-567.01.103	300	40	8	20	60	6	8	0,7
-01	305					7	9	0,9
-02	435	50	10	30	100	8	10	1,6
-03	510					9	11	1,9
-04	510					6		
-05	590					7	12	2,2
-06	600					14	2,7	
-07	680					16	3,1	
-08	700	80	12	150	9	8	16	5,1
-09	790					10	14	5,8
-10	890					11	16	8,5

1.* Размер для справок.

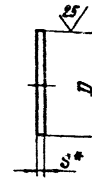
2. $-t_2, \pm \frac{t_2}{2}$

TC-567.01.103

				TC-567.01.103		
Изм.	Лист	№ докум.	Повн.	Лист	Масса	Масштаб
Разраб.	Голубева	Белый	79.87	Ребро		
Повн.	Блахина	Белый	79.87			
Т.контр.				Лист	Листов	1
Рук. вв.	Крившич	Белый	10.87	С*6 ГОСТ 103-76		
И.контр.	Пацтов	Белый	11.87			
Утв.	Сokolov	Белый	11.87	Институт Энергомонтажпроект Ленинградский филиал		
				ВСтЗсп5 ГОСТ 535-79		
				Формат А4		

TC-567.01.104

25/ (✓)



Размеры в мм

Обозначение	D		S*	Масса, кг
	Номин.	Толщ. откл.		
TC-567.01.104	207	-1,0	8	2,1
-01	259			3,3
-02	309			5,9
-03	359		10	8,0
-04	412			10,5
-05	408			10,3
-06	514		12	19,6
-07	510			19,2
-08	610			27,5
-09	606		16	27,2
-10	700			48,3
-11	692			12
-12	796		16	62,5
-13	792			61,9
-14	896			79,2
-15	992	18	109,2	

* Размер для справок.

Фас.32045 и.16

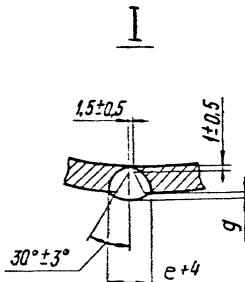
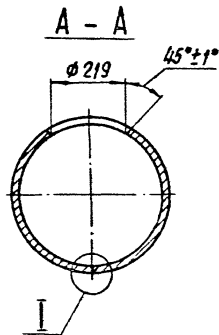
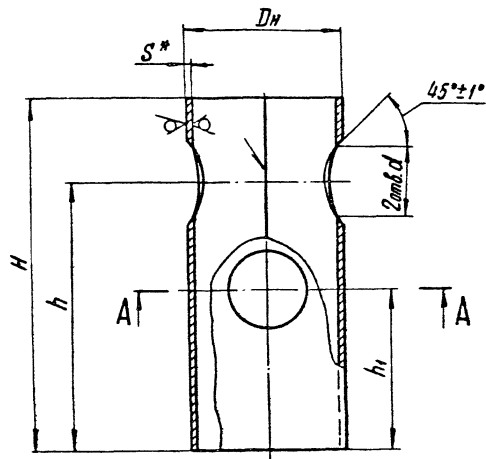
TC-567.01.104

				TC-567.01.104		
Изм.	Лист	№ докум.	Повн.	Лист	Масса	Масштаб
Разраб.	Голубева	Белый	79.87	Доннышко		
Повн.	Блахина	Белый	79.87			
Т.контр.				Лист	Листов	1
Рук. вв.	Крившич	Белый	10.87	С ГОСТ 19903-74		
И.контр.	Пацтов	Белый	11.87			
Утв.	Сokolov	Белый	11.87	Институт Энергомонтажпроект Ленинградский филиал		
				ВСтЗсп5 ГОСТ 14637-79		
				Формат А4		

23398-08 16 Формат А4

10010199-31

25/✓



Размеры в мм

Обозначение	Dн	S*	H	h	h ₁	d	e		g		Материал	Масса кг
							Изм.вкл	Пред.откл	Изм.вкл	Пред.откл		
ТС-567.01.001	426*	9	960	740	365	219	-	-	-	-	Труба Dн=S-201414-3-190-82	63
-01	530	8	1190	900	380	273	13	+3	1,5	+1,5 -1,0	Лист БЛН-S ГОСТ 19903-74	113
-02	630	10	1315	975	400	325	16	+4	2,0	+2,0 -1,5	Лист 20К-II ГОСТ 5520-79	185
-03	426*	9	950	725	355	219	-	-	-	-	Труба Т 926-9 ГОСТ 10704-76 8 20 ГОСТ 10705-80	62
-04	530	8	1180	890	365	273	13	+3	1,5	+1,5 -1,0	Лист БЛН-S ГОСТ 19903-74	112
-05	630	10	1300	960	390	325	16	+4	2,0	+2,0 -1,5	Лист ВСт.3п.51 ГОСТ 14637-79	183

1. * Размеры для справок.

2. +t₂, -t₂, ± $\frac{t_3}{2}$.

3. При изготовлении из листа, сварка ручная, дуговая.

4. Электрод Э42А ГОСТ 9467-75.

5. Методы и объем контроля качества сварного шва по СНиП 3.05.03-85.

Вс. 32045 л. 14

				ТС-567.01.001				
Изм	Лист	№ докум	Подп	Дата	Труба	Лист	Масса	Масштаб
Разраб.	Голубева	Форм. 10	81			См табл.	См табл.	
Проб	Блахина	21	87		Лист		Листов 1	
Т.контр.					См табл.	Институт Энергоатомпроектов Ленинградский филиал		
Руч. др.	Кришчиц	Форм. 10	87					
Н.контр.	Пачтаев	Форм. 10	77					
Утв.	Сokolov	Форм. 10	77					

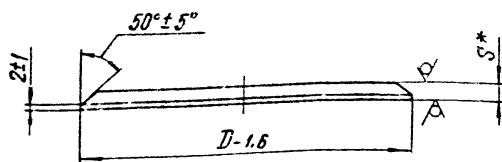
Илл. Ивченко

23398-08 17

Формат А3

TC-567.01.002

12,5 (✓)



Размеры в мм

Обозначение	D-1.6	S*	Материал	Масса, кг
TC-567.01.002	412	16	Лист Б-ПН-S ГОСТ 19903-74 20К-11 ГОСТ 5520-79	15,6
-01	514	20		30,1
-02	610	22	Лист Б-ПН-14 ГОСТ 19903-74 20-3 ГОСТ 1577-81	46,9
-03	412	14		13,8
-04	514	16	Лист Б-ПН-S ГОСТ 19903-74 8СтЗсп5 ГОСТ 14637-79	24,6
-05	610	18		39,0

* Размер для справок.

TC-567.01.002

Диск

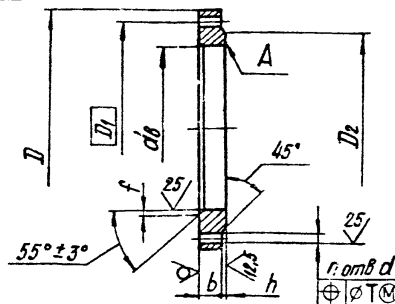
См. табл.

Лит	Масса	Масштаб
	См. табл.	—
Лист	Листов	1

Институт Энергомонтажпроект Ленинградский филиал

TC-567.01.003

50 (✓)



Размеры в мм

Обозначение	Условное давление P _у , МПа (кгс/см ²)	dδ	D	D ₁	D ₂	b	h	d	T	Кол. отб. n	f	Масса, кг	
TC-567.01.003	2,5 (25)	219	360	310	280	29	3	28	4	12	6	13,5	
-01		325	485	430	390	32		32	5	16	8	23,5	
-02		426	610	550	505	40	4	35				44,0	
-03		530	730	660	615	48			42	6	20	9	66,6
-04		630	840	770	720	50	5					10	88,0
-05	1,6 (16)	219	335	295	270	27	3	24	4	12	6	10,0	
-06		325	460	410	370	28		28			8	17,6	
-07		426	580	525	482	34	4	32	5	16	9	30,5	
-08		530	710	650	585	44		35		20		56,2	

1 φ Н14; φ h16; ± $\frac{t_3}{2}$.

2 Допуск плоскостности поверхности А по 12 степени точности ГОСТ 24643-81.

Рис. 32.045 л. 18

TC-567.01.003

Фланец

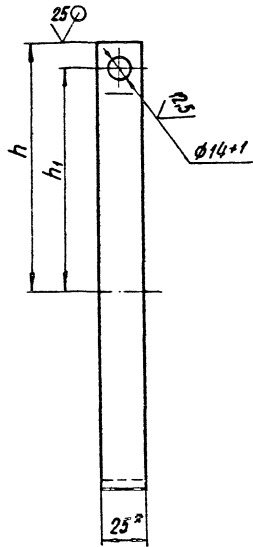
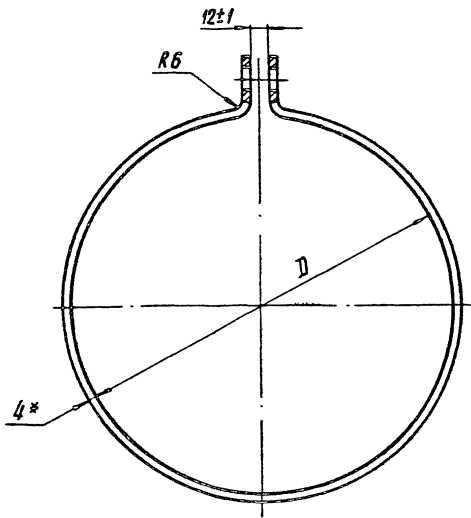
Лист Б-ПН-S ГОСТ 19903-74
20К-11 ГОСТ 5520-79

Лит	Масса	Масштаб
	См. табл.	—
Лист	Листов	1

Институт Энергомонтажпроект Ленинградский филиал

700 10 295-01

✓(✓)



Размеры в мм

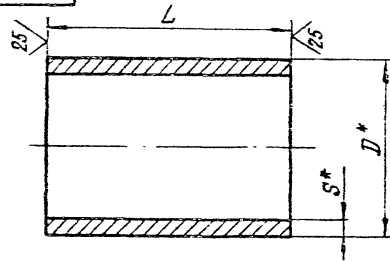
Обозначение	D	h	h ₁	Длина развертки ки ²	Масса, кг
ТС-567.01.004	223	140	130	760	0,6
-01	277	170	155	930	0,7
-02	329	195	180	1095	0,9
-03	381	225	210	1260	1,0
-04	430	245	230	1410	1,1
-05	534	300	285	1740	1,4
-06	634	350	335	2055	1,6
-07	724	395	380	2335	1,8
-08	824	445	430	2650	2,1
-09	924	495	480	2965	2,3
-10	1024	545	530	3280	2,6

1. * Размеры для справок.
2. $+t_2, \pm \frac{t_2}{2}$.

Эсс. 32045 и. 19

					ТС-567.01.004				
Изм.	Лист	№ докум.	Подп.	Дата	Хомут	Лит.	Масса	Масштаб	
Разраб.		ГОЛУБОВА	Селин	10.87			См.	—	
Проб		БЛОХИНА	Ж	11.87			Лист	Листов	1
Т. контр.									
Рис. др.		Крибич	Ж	11.87	4x25 ГОСТ 103-76 ВСтЗсп5 ГОСТ 535-79	Институт			
Ж. контр.		Паутов	Ж	11.87		Энергомонтажпроект			
Упр.		Соловьев	Ж	11.87	Полоса	Ленинградский филиал			
					23398-08 19	Формат А3			

TC-567.01.005



Размеры в мм

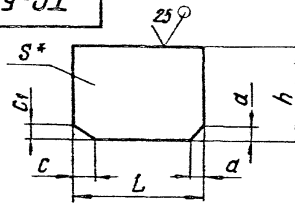
Обозначение	D*	S*	L		Масса, кг	
			Номин.	Пред. откл.		
TC-567.01.005	89	9	110	-1,6	1,8	
-01			120		2,1	
-02	159	12		-2,4	5,2	
-03					130	5,7
-04					140	6,1
-05					150	5,5
-06	219				12,8	
-07					180	14,4
-08					210	16,8
-09	273				22,3	
-10					250	25,4

* Размеры для справок

TC-567.01.005

Кол. листов	№ докум.	Подп.	Дата	Кольцо	Лит.	Масса	Масштаб
Размер	Голубева	Л.С.	2011		См. табл.	—	—
Проб	Блохина	Л.С.	2011	Лист	Листов	1	—
У. контр.							
Рис. №	Кольцо	Л.С.	2011				
И. контр.	Л.С.	Л.С.	2011	Була ДН-5-20794-3-190-82	Институт Энергомашинопроект Ленинградский филиал		
С. №	005						

TC-567.01.006



Размеры в мм

Обозначение	S*	h	L	a	c	c1	Материал	Масса, кг
TC-567.01.006	8	120	161	13	27			1,2
-01	14	130	177	17	32		Лист Б-ПК-5 ГОСТ 19903-74	2,5
-02	16	150	226		34	17	20К-11 ГОСТ 5520-79	4,2
-03	8	110	161	13	25		Лист Б-ПК-8 ГОСТ 19903-74	1,1
-04	10	120	177	15	27		20К-11 ГОСТ 5520-79	1,6
-05	12	140	226	17	29		Лист Б-ПК-5 ГОСТ 19903-74	3,0
-06		180	290		22		БСтЗел5 ГОСТ 14637-79	8,1
-07	20		338		21		Лист Б-ПК-5 ГОСТ 19903-74	9,5
-08		210	388		22		20К-11 ГОСТ 5520-79	12,7
-09	23	250	459		25			20,6
-10	15	150	290	21	14		Лист Б-ПК-16 ГОСТ 19903-74	5,8
-11			340		19		БСтЗел5 ГОСТ 14637-79	6,8
-12	18	180	388		20		Лист Б-ПК-16 ГОСТ 19903-74	9,8
-13	20	220	461		22		БСтЗел5 ГОСТ 14637-79	15,8
-14	24	250	559		24		Лист Б-ПК-5 ГОСТ 19903-74	24,0
							20К-11 ГОСТ 5520-79	

* Размер для справок.

$$2 \cdot t_2 \pm \frac{t_2}{2}$$

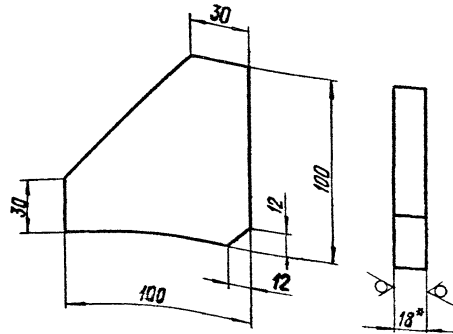
Doc. 32045 и 20

TC-567.01.006

Кол. листов	№ докум.	Подп.	Дата	Ребро	Лит.	Масса	Масштаб
Размер	Голубева	Л.С.	2011		См. табл.	—	—
Проб	Блохина	Л.С.	2011	Лист	Листов	1	—
У. контр.							
Рис. №	Кольцо	Л.С.	2011				
И. контр.	Л.С.	Л.С.	2011	Була ДН-5-20794-3-190-82	Институт Энергомашинопроект Ленинградский филиал		
С. №	006						

TC-567.01.007

25/(\checkmark)

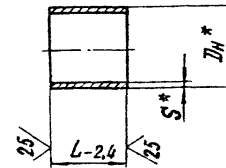


- 1.* Размер для справок.
- 2. - t_3 , $\pm \frac{t_3}{2}$.

				TC-567.01.007			
Изм	Лист	№ докум	Лист	Рёбра	Лист	Масса	Масштаб
Разраб	Голубев	Лист	Лист		1,0	1:2	
Проб	Блохин	Лист	Лист	ВСТЗ сп5 ГОСТ 380-71	Лист	Листов	1
Т.контр					Институт Энергомонтажпроект Ленинградский филиал		
Рук.бр.	Крившуч	Лист	Лист	Формат А4			
И.контр	Паутов	Лист	Лист	Коп. Иванов			
Утв.	Саколов	Лист	Лист	Коп. Иванова			

TC-567.01.008

(\checkmark)/25



Размеры в мм

Обозначение	Dн*	S*	L-2,4	Масса кг
TC-567.01.008	219	6	200	6,3
- 01	325	8	210	13,1

* Размеры для справок.

Изм Лист № докум Лист

				TC-567.01.008			
Изм	Лист	№ докум	Лист	Труба	Лист	Масса	Масштаб
Разраб	Голубев	Лист	Лист		1,0	1:2	
Проб	Блохин	Лист	Лист	Труба Dн-S-20У4-3-190-82	Лист	Листов	1
Т.контр					Институт Энергомонтажпроект Ленинградский филиал		
Рук.бр.	Крившуч	Лист	Лист	Формат А4			
И.контр	Паутов	Лист	Лист	Коп. Иванов			
Утв.	Саколов	Лист	Лист	Коп. Иванова			

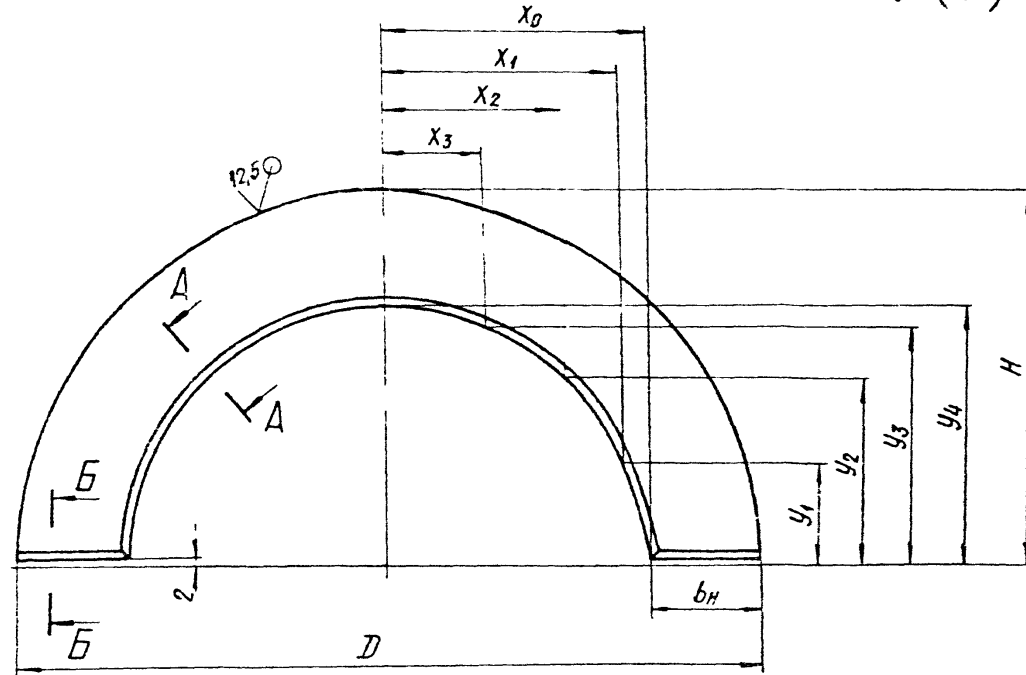
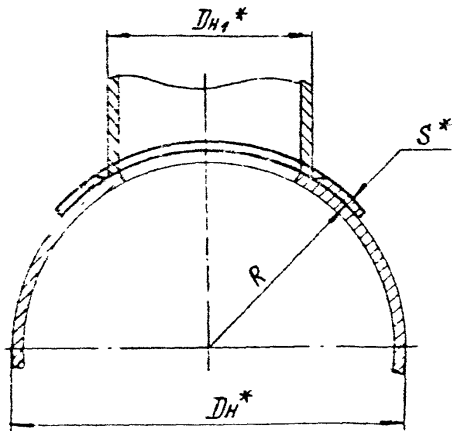
Лист 32045 и. 21

23398-08 21

600 10 295-31

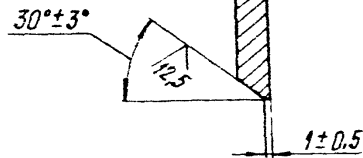
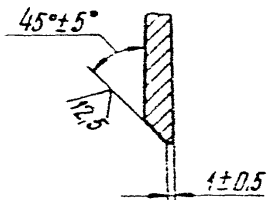
Развертка

√(√)



A-A повернуто

Б-Б



1. * Размеры для справок.

$$2 \pm \frac{t_2}{2}$$

Таблицу исполнений см. листы 2 и 3

Форм. 32045 и 22

ТС-567.01.009

					ТС-567.01.009			
№ ж	Лист	№ докум	Подп	Дата	Накладка	Лист	Масса	Масштаб
Разраб.		Голубева	БС	09.87		См. табл.		
Проб.		Блохина	БС	09.87	Лист 1			Листов 3
Т. контр.		Крушина	БС	10.87	См. табл.	Институт Энергомонтажпроект Ленинградский филиал		
Н. контр.		Паутов	БС	11.87				
У.т.в.		Бекороб	БС	12.87				

Коп. И.В.И.С.В.

23398-02 22 Формат А3

600 10 L95-31

Размеры в мм

Обозначение	Условное давление P_u , МПа(кгс/см ²)	D_n^*	D_n^*	D	H	b_n	S^*	R	x_0	x_1	x_2	x_3	y_1	y_2	y_3	y_4	Материал	Масса, кг	
ТС-567.01.009	2,5 (25)	425	219	436	212	100	6	213	118	108	81	43	43	79	104	112	Б.Пл.5 ГОСТ 19903-74 Лист 20К-II ГОСТ 5520-79	1,0	
-01				430					115	106	80							265	147
-02		530	273	494	239		8	265	114	105	80	43	43	79	103	112		1,5	
-03				171	160				120	64	63	117	153	166	2,8				
-04		630	219	428	212		10	315	200	184	139	74	73	136	177	192		4,1	
-05				228	209				157	84	83	153	200	217	4,7				
-06		820	325	542	266		10	410	292	266	197	104	103	190	248	268		6,7	
-07				170	156				118	64	63	117	153	166	8,6				
-08		920	530	774	369		12	460	287	263	196	104	103	190	248	269		3,3	
-09				169	156				118	64	63	117	153	166	6,3				
-10		1020	325	498	246		100	8	510	283	260	195	104	103	190	248		269	3,3
-11				346	315					234	124	122	226	295	320	8,0			
-12		1220	530	766	369		12	610	168	155	118	64	63	117	153	166		9,4	
-13				279	256				194	103	103	190	248	269	3,3				
-14		1220	720	1044	495		130	12	392	358	267	141	140	258	338	365		9,6	
-15				457	415				306	161	159	294	384	415	12,7				
-16		1220	820	1074	545		16	610	279	256	194	103	103	190	248	269		14,1	
-17	392			358	267	141			140	258	338	365	12,7						

Рис. 32045 и. 23

Изм.	Лист	№ докум	Подп.	Дата
Коп. Иванов				

ТС-567.01.009

Лист
2

23398-08 23 Формат А3

ТС-567.01.009-21

Размеры в мм

Продолжение

Обозначение	Условные обозначения Ру, МПа (кгс/см ²)	Дн*	Дн ₁ *	Д	Н	бн	S*	R	X ₀	X ₁	X ₂	X ₃	У ₁	У ₂	У ₃	У ₄	Материал	Масса, кг
ТС-567.01.009-18	1,6 (16)	820	325	542	266	100	6	420	171	157	119	64	63	117	153	166	Лист Б-НН-СТ0СТ19903-74 ВСтЗенСТ14637-79	1,4
-19			377	600	292		10		200	184	139	74	73	136	177	192		1,6
-20			426	654	316		10		227	208	156	83	83	153	199	216		1,7
-21			530	784	368		10		292	266	197	104	103	190	248	268		5,4
-22		920	325	540	266	100	6	460	170	156	118	64	63	117	153	166	Лист Б-НН-СТ0СТ19903-74 20-3 ГОСТ1577-81	1,4
-23		530	772	368	10		286		262	196	103	103	190	248	268	6,3		
-24		1020	325	538	266	110	6	510	168	156	118	64	63	117	153	166	Лист Б-НН-СТ0СТ19903-74 ВСтЗенСТ14637-79	1,4
-25		530	764	368	12		282		259	194	103	103	190	248	268	7,6		
-26		630	890	419	12		345		314	234	123	122	226	295	319	8,8		
-27		1220	325	536	266	110	6	610	168	155	118	64	63	117	153	166	Лист Б-НН-СТ0СТ19903-74 20-3 ГОСТ1577-81	1,4
-28		530	776	378	10		278		255	193	103	103	190	248	268	8,9		
-29		720	1000	474	12		390		356	266	140	139	257	336	364	11,7		
-30		820	1112	515	12		456		414	306	160	159	293	363	415	12,0		
-31		1420	325	536	266	110	6	710	168	155	118	64	63	117	153	166	Лист Б-НН-СТ0СТ19903-74 20-3 ГОСТ1577-81	1,4
-32		530	770	378	12		275		253	192	103	103	190	248	268	10,6		
-33		920	1234	575	16		507		461	342	180	178	329	429	465	20,6		
-34		1020	1374	626	14		577		522	383	200	197	365	476	516	19,6		

Doc. 32045 Л. 24

ИЗМ.	ИЗМ.	ИЗМ.	ИЗМ.	ИЗМ.	ИЗМ.
№	№	№	№	№	№
Кор.	Кор.	Кор.	Кор.	Кор.	Кор.

ТС-567.01.009

Лист
3

23398-08 24 Формат А3

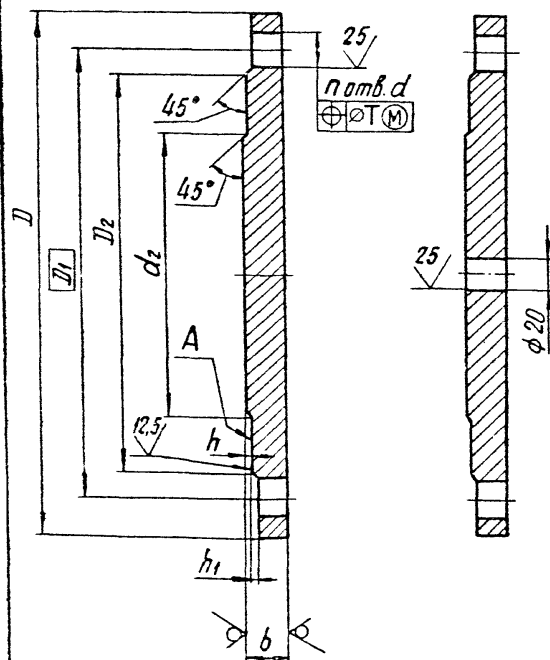
100 00 799-31

50/ (✓)

Размеры в мм

Рис. 1

Рис. 2



Обозначение	Условное давление Ру, МПа(кгс/см²)	Условный проход Ду	D	D ₁	D ₂	d ₂	b	h	h ₁	d	T	Кол. отв. n	Рис.	Масса, кг
ТС-567.00.001		200	360	310	278	196	26	2	3	28	4	12	1	17,51
-01		300	485	430	390	294	34			32	5	16		42,00
-02	2,5 (25)	400	610	550	505	390	40	3	4	35			2	81,12
-03		500	730	660	615	490	48			42	6	20	1	140,06
-04													2	140,22
-05		600	840	770	720	590	50	4	5					194,50
-06		200	335	295	268	196	20	2	3	24	4	12	1	11,49
-07		300	460	410	370	294	28			28				29,58
-08	1,6 (16)	400	580	525	482	390	34	3	4	32		16	2	59,86
-09		500	710	650	585	490	40			35	5		1	102,53
-10												20		102,69
-11		600	840	770	685	590	45	4	5	42	6		2	161,98

1 ϕ H14 ; ϕ h16 ; $\pm \frac{t_3}{2}$.

2. Допуск плоскостности поверхности А по 12 степени точности ГОСТ 24643-81.

Вс. 32045 л. 25

ТС-567.00.001

				ТС-567.00.001					
Изм.	Лист	№ докум.	Подп.	Дата	Заглушка			Лист	Число листов
		Разраб.	Голубева	10.87				1	1
		Проб.	Блохина	10.87				СМ	—
		Т. контр.						Лист	Листов 1
		Руч. гр.	Ковдыш	11.87	Лист Б-ПН-С ГОСТ 19903-74 БСР-П ГОСТ 5520-79			4-21 лист	
		Н. контр.	Рачупов					Энерго-монтажпроект	
		Утв.	Сажина	11.87				Инженерский филиал	
					23398-08 25			Формат А3	

Лист	№ изм.	Обозначение	Наименование	Кол. на исполн. ТС-568.00.000-									Примечание			
				01	02	03	04	05	06	07	08	09				
			Документация													
A3		ТС-568.00.000.СБ	Сборочный чертеж													
A4		ТС-565.А	Технические требования													
			Сборочные единицы													
A4	1	ТС-568.01.000	Корпус													
		- 01	Корпус													
		- 02	Корпус													

Исполнения ю... 13 см. листы 5... 7

Изм.	Лист	№ докум.	Подп.	Дата	Кол. на исполн. ТС-568.00.000									Примечание		
					01	02	03	04	05	06	07	08	09			
			Лавров	11.81												
			Блохина	11.81												
			Грибунов	11.81												
			Савилов	11.81												
			Павлов	11.81												
			Грибунов	11.81												

ТС-568.00.000
Грузовик вертикальный
Ду от 350 до 1000 мм
Эксплуатационно-технические условия
Формат А4

Изм. № подл. Подп. и дата. Взам. инв. № и подл. Подп. и дата.

Лист	№ изм.	Обозначение	Наименование	Кол. на исполн. ТС-568.00.000-									Примечание			
				01	02	03	04	05	06	07	08	09				
A4	1	ТС-568.01.000 - 03	Корпус													
		- 04	Корпус													
		- 05	Корпус													
		- 06	Корпус													
		- 07	Корпус													
		- 08	Корпус													
		- 09	Корпус													
			Листов													
A5	3	ТС-567.00.001 - 01	Завлущка													
		- 07	Завлущка													
A6	4	ТС-567.01.001 - 03	Завлущка													
		- 09	Завлущка													
A4	5	ТС-565.00.002 - 01	Рукава													
A6	6	ТС-567.00.002 - 03	Сетка													

№ 32045 ч. 26

Изм.	Лист	№ докум.	Подп.	Дата

ТС-568.00.000

Лист 2

Формат Лист	Лист	Обозначение	Наименование	Кол. на исполн. ТС-568.00.000-												Примечание	
				-	01	02	03	04	05	06	07	08	09				
A3	6	ТС-567.00.002 - 04	Сетка		1	1									1	1	
		- 05	Сетка				1	1									
			<u>Стандартные изделия</u>														
			Прокладки по ГОСТ 16100-86														
	7		A-300-22	1	1	1	1	1	1	1	1	1	1	1	1	1	1
	8		A-300-16														
	9		A-500-22	1	1	1	1	1	1	1	1	1	1	1	1	1	1
	10		A-500-16														
	11		Блаты по ГОСТ 7798-70														
	12		M12 x 35,46	2	2	2	2	2	2	2	2	2	2	2	2	2	2
	13		M24 x 80,46														
	14		M30 x 100,46	16	16	16	16	16	16	16	16	16	16	16	16	16	16
	15		M30 x 110,46														
			M36 x 130,46	20	20	20	20	20	20	20	20	20	20	20	20	20	20
				ТС - 568.00.000												Лист	3
																Формат А3	

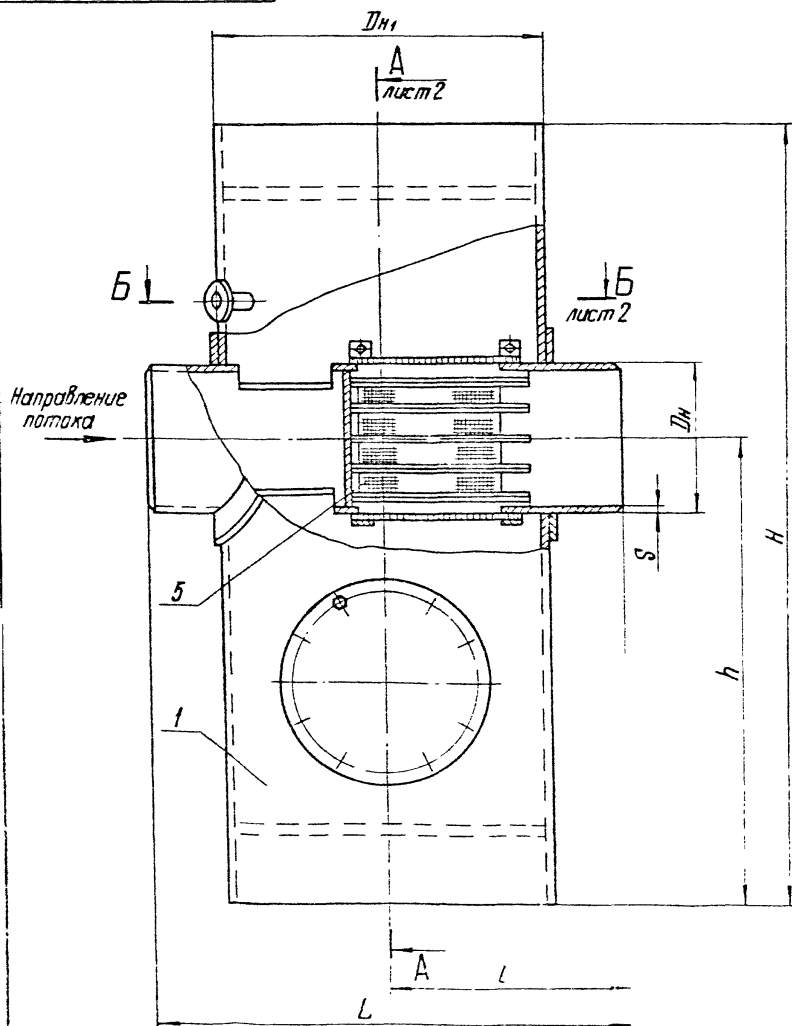
Формат Лист	Лист	Обозначение	Наименование	Кол. на исполн. ТС-568.00.000-												Примечание	
				-	01	02	03	04	05	06	07	08	09				
			Гайки по ГОСТ 5915-70														
	16		M12,5	2	2	2	2	2	2	2	2	2	2	2	2	2	2
	17		M24,5														
	18		M30,5	16	16	16	16	16	16	16	16	16	16	16	16	16	16
	19		M36,5	20	20	20	20	20	20	20	20	20	20	20	20	20	20
				ТС - 568.00.000												Лист	4
																Формат А3	

№ п/п	Обозначение	Наименование	Коп. на исполн.			Примечание
			10	11	12	
		Документация			13	
15	ТС-568.00.000СБ	Сборочный чертеж				
16	ТС-568Д	Технические требования				
		Сборочные единицы				
17	ТС-568.01.000 - 10	Корпус		1		
		Корпус		1		
		Корпус		1		
		Корпус		1		
		Детали				
18	ТС-567.00.001 - 07	Заглушка	1	1	1	
			ТС-568.00.000			Лист 5
						Формат А4

№ п/п	Обозначение	Наименование	Коп. на исполн.			Примечание
			10	11	12	
4	ТС-567.00.001 - 09	Заглушка	1	1	1	
5	ТС-565.00.002 - 01	Резьба	1	1	1	
6	ТС-567.00.002 - 05	Сетка	1	1	1	
		Сетка		1	1	
		Стандартные изделия				
8	Проектиров. лист 1580-05					
10	A-300-16		1	1	1	
	A-500-16		1	1	1	
11	болты по ГОСТ 7798-70					
12	M12 x 3.5 4.6		2	2	2	
14	M24 x 80 4.6		12	12	12	
	M30 x 110 4.6		20	20	20	
			ТС-568.00.000			Лист 6
						Формат А4

№ 32045.28
25.06.08 28

ТС-568.00.000 СБ



1. Размеры для справок.
2. На корпусе грязевика нанести стрелку, указывающую направление потока.

Таблицу исполнений см. лист 3

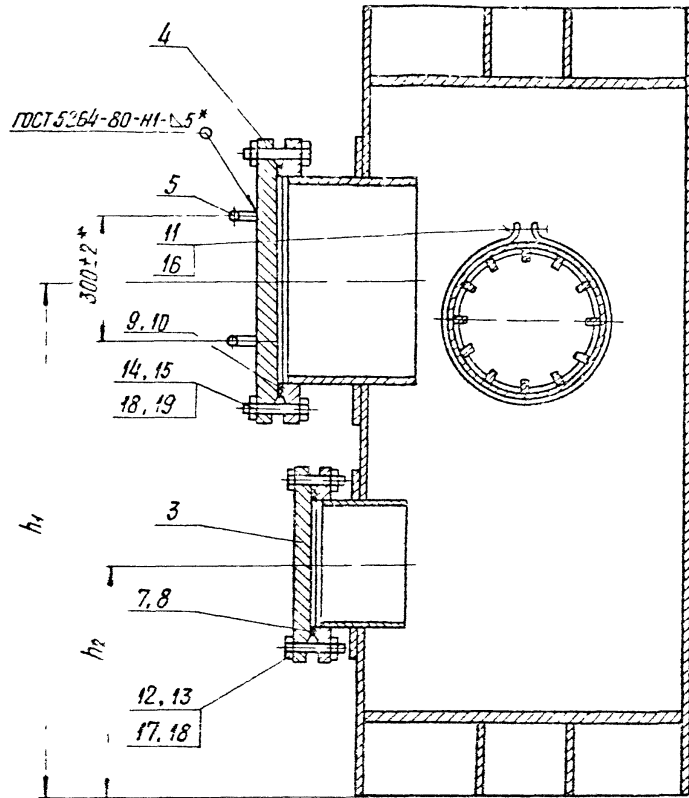
Ва.32045 л.29

ТС-568.00.000 СБ

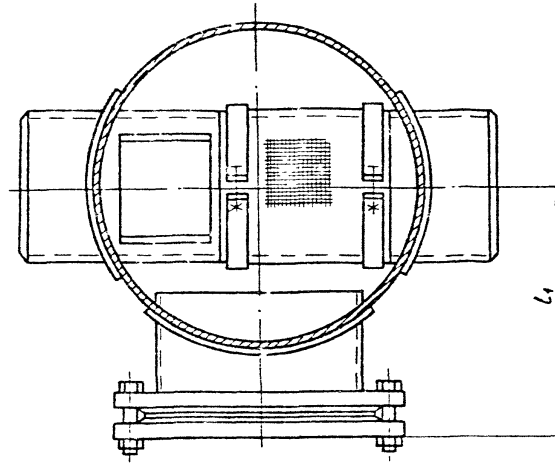
				ТС-568.00.000 СБ			
Изм.	Лист	№ докум	Подп.	Дата	Лит.	Масса	Масштаб
Разраб.	Блохина	И	И	1987		см	—
Проб.	Крившич	И	И	1987		табл.	
Т. контр.					Лист 1		Листов 3
П. контр.	Савилов	С	С	1987			Институт
Н. контр.	Паштаев	П	П	1987			Энергоминтажпроект
Удв.	Горбачев	Г	Г	1987			Ленинградский филиал
				Коп. 1/2			
					23398-08	29	Формат А3

TC-568.00.000CB

A-A лист 1



Б-Б лист 1



Формат А5 30 08 98 233

				TC-568.00.000CB		лист 2
Изм.	Лист	№ докум.	Подп.	Дата		
			Кол МЗансба	23398-08	30	Формат А5

TC-568.00.000 CB

Размеры в мм

Обозначение	Условное давление P_u , МПа(кгс/см ²)	Условный проход, D_u	D_n	D_{n_1}	S	H	h	h_1	h_2	L	l	l_1	Масса, кг
TC-568.00.000	2,5 (25)	350	377	820	9	1960	1205	1305	555	1200	600	648	1232
-01		400	426		7	2010		1355					1257
-02		500	530	920	10	2110	1455	575	1340	670	718	1567	
-03		600	630	1020	10	2270	1335	1535	625	1500	750	798	1927
-04		700	720	1220	14	2460	1480	1630	720	1700	850	898	2784
-05		800	820		14	2560		1730					
-06	1,6 (16)	350	377	820	9	1910	1180	1280	485	1200	600	628	1042
-07		400	426		7	1960		1330					1054
-08		500	530	920	8	2060	1430	550	1340	670	698	1107	
-09		600	630	1020	10	2200	1300	1500	590	1500	750	778	1627
-10		700	720	1220	10	2390	1445	1595	685	1700	850	878	2256
-11		800	820		12	2490		1695					
-12		900	920	1420	12	2660	1480	1780	750	2000	1000	1028	3346
-13		1000	1020		14	2760	1530	1880					

Doc. 32045 д.31

Изм	Лист	№ докум	Подп	Дата

TC-568.00.000 CB

Лист
3

Коп Иванова

23398-08 31

Формат А3

Код	Обозначение	Наименование	Кол. на исполн. ТС-568.01.000 -									Примечание			
			01	02	03	04	05	06	07	08	09				
А3	ТС-568.01.001	-07 Труба						1							
		-08 Труба										1			
		-09 Труба											1		
А3	ТС-567.01.004	-03 Хомут	2					2							
		-04 Хомут	2						2						
		-05 Хомут		2										2	
		-06 Хомут		2											2
		-07 Хомут			2										
		-08 Хомут				2									
А4	ТС-568.01.002	Диск								2	2				
		-01 Диск	2	2								2	2		
		-02 Диск			2										
		-03 Диск												2	
		-04 Диск													2
		-05 Диск						2							
		-06 Диск							2	2					

Изм. лист № докум. Подп. Дата

ТС-568.01.000

Лист 3

Формат А4

Изм. № докум. Подп. и дата. Взам. инв. №. Инв. № докум. Подп. и дата.

Код	Обозначение	Наименование	Кол. на исполн. ТС-568.01.000 -									Примечание			
			01	02	03	04	05	06	07	08	09				
А4	ТС-567.01.005	-06 Кольцо	2	2	2					2	2				
		-07 Кольцо											2		
		-08 Кольцо			2										
		-10 Кольцо				2	2								
А4	ТС-567.01.006	-06 Ребра	16	16											
		-07 Ребра			24										
		-08 Ребра				24									
		-09 Ребра					24	24							
		-10 Ребра							16	16					
		-11 Ребра									24				
		-12 Ребра										24			
А4	ТС-565.00.001	Штицер	1	1	1	1	1	1	1	1	1	1	1	1	1
А4	ТС-567.01.008	-01 Труба	1	1	1	1	1	1	1	1	1	1	1	1	1
А4	ТС-567.01.102	-06 Труба	1	1	1	1	1	1	1	1	1	1	1	1	1
		-07 Труба	1	1	1	1	1	1	1	1	1	1	1	1	1

Изм. лист № докум. Подп. Дата

ТС-568.01.000

Лист 4

Вс. 32045 л. 33

23 398 08 33

Код	Наименование	Обозначение	Код. на исполн. ТС-568.01.000-										Примечание			
			-	01	02	03	04	05	06	07	08	09				
А4	Франец	ТС-567.01.003 - 01	1	1	1	1	1	1	1	1	1	1	1	1	1	
	Франец	- 07														
А4	Франец	ТС-567.01.003 - 03		1	1	1	1	1	1	1	1	1	1	1	1	
	Франец	- 04	1	1												
А4	Накладка	ТС-567.01.009 - 05	2	2												
	Накладка	- 09			2											
	Накладка	- 11			2											
	Накладка	- 14			2	2										
	Накладка	- 18					2	2								
	Накладка	- 22							2							
	Накладка	- 24								2						2
А5	Накладка	ТС-567.01.009 - 08	2	2												
	Накладка	- 10			2	2										
	Накладка	- 12				2										
	Накладка	- 15					2	2								

Лист 5
Формат А4
ТС-568.01.000

Код	Наименование	Обозначение	Код. на исполн. ТС-568.01.000-										Примечание			
			-	01	02	03	04	05	06	07	08	09				
А3	Накладка	ТС-567.01.009 - 21								2	2					
	Накладка	- 23										2				
	Накладка	- 25											2			
А4	Накладка	ТС-567.01.009 - 06	4													
	Накладка	- 07		4												
	Накладка	- 10			4											
	Накладка	- 13				4										
	Накладка	- 16					4									
	Накладка	- 17						4								
	Накладка	- 19							4							
	Накладка	- 20								4						
	Накладка	- 23									4					
	Накладка	- 26										4				
А5	Стандартные изделия	Формы по ГОСТ 12820-80	1	1	1	1	1	1	1	1	1	1	1	1	1	
		1-15-25 статья 20														
		1-15-16 статья 20														

Лист 6
Формат А4
ТС-568.01.000

2023.02.15

Функция	Зона	Лист	Обозначение	Наименование	Кол. на исполн. ТС-568.01.000 -				Примечание
					10	11	12	13	
				<i>Документация</i>					
A3			ТС-568.01.000.05	Сборочный чертеж					
A4			ТС-565 А	Технические требования					
				<i>Сборочные единицы</i>					
A4	1		ТС-567.01.100 - 10	Фильтр	1				
			- 12	Фильтр		1			
			- 14	Фильтр			1		
			- 15	Фильтр				1	
				<i>Детали</i>					
A3	2		ТС-568.01.001 - 10	Труба	1				
			- 11	Труба				1	

Кол. лист. № докум. Подп. Дата

ТС-568.01.000

Лист
7
Формат А4

Функция	Зона	Лист	Обозначение	Наименование	Кол. на исполн. ТС-568.01.000 -				Примечание
					10	11	12	13	
A3	2		ТС-568.01.001 - 12	Труба		1			
			- 13	Труба			1		
A3	3		ТС-567.01.004 - 07	Хомут	2				
			- 08	Хомут		2			
			- 09	Хомут			2		
			- 10	Хомут				2	
A4	4		ТС-568.01.002 - 07	Диск	2	2			
			- 08	Диск			2	2	
A4	5		ТС-567.01.005 - 09	Кольцо	2	2			
			- 10	Кольцо			2	2	
A4	6		ТС-567.01.006 - 13	Ребра	24	24			
			- 14	Ребра			24	24	
A4	7		ТС-565.00.001	Штифтер	1	1	1	1	
A4	8		ТС-567.01.008 05	Труба	1	1	1	1	
A3	9		ТС-567.01.102 06	Труба	1	1	1	1	
A4	10		ТС-567.01.003 07	Фланец	1	1	1	1	

Лист 32045 и 35

23302 СЗ 35

Кол. лист. № докум. Подп. Дата

ТС-568.01.000

Лист
8

Обозначение	Наименование	Кол на исполн. ТС-568.01.000-				Примечание
		10	11	12	13	
А4	Фланец	1	1	1	1	
А3	Накладка	2	2			
А3	Накладка	2	2			
А3	Накладка	2	2			
А3	Накладка	4				
А3	Накладка	4	4			
А3	Накладка			4		
А3	Накладка				4	
А3	Стандартные изделия					
А3	Фланец 1-15-16 ст 20					
А3	ГОСТ 12820-80	1	1	1	1	

Лист 9
 Форма А4
 ТС-568.01.000

Изм. Лист № докум. Подп. Дата
 Разраб. В.Ю.И. И.В.И. Подп. И.В.И. Дата 11.87
 Подп. Г.И.И. И.В.И. Подп. И.В.И. Дата 11.87
 Т.контр. И.В.И. И.В.И. Подп. И.В.И. Дата 11.87
 Рук.бр. И.В.И. И.В.И. Подп. И.В.И. Дата 11.87
 Н.контр. И.В.И. И.В.И. Подп. И.В.И. Дата 11.87
 Утв. И.В.И. И.В.И. Подп. И.В.И. Дата 11.87

ТС-568.01.002

Размеры в мм

Обозначение	D		S*	α±0,5	Масса, кг
	Нзмин.	Пред. откл.			
ТС-568.01.002	800		21	9,5	79
-01	800		25	11,5	93
-02	896	-1,6	23	10,5	108
-03	900		19	8,5	91
-04	996		21	9,5	123
-05			25	11,5	145
-06	1192		30	14,0	248
-07	1196	-2,4	25	11,5	211
-08	1392		28	13,0	321

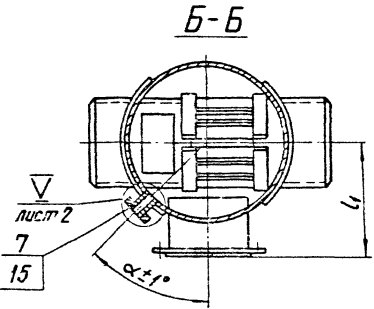
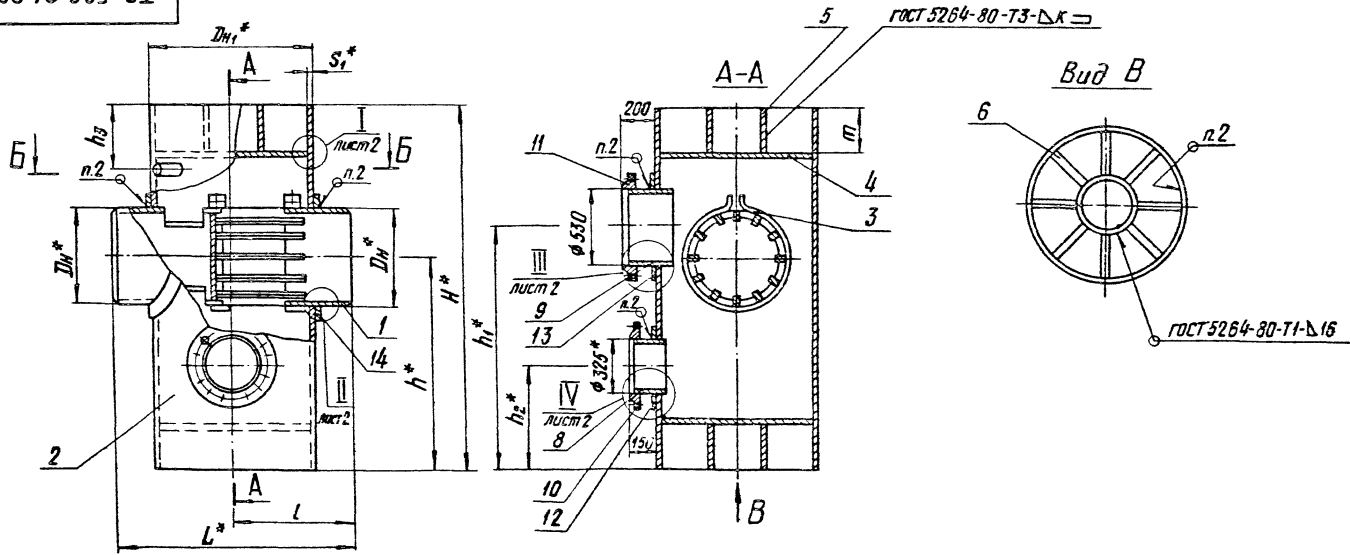
* Размер для справок

Документ 32045.л.36

ТС-568.01.002

Изм.	Лист	№ докум.	Подп.	Дата	Лист	Масса	Масштаб
Разраб.	В.Ю.И.	И.В.И.	И.В.И.	11.87	См. табл.	—	—
Подп.	Г.И.И.	И.В.И.	И.В.И.	11.87	Лист	Листов	1
Т.контр.	И.В.И.	И.В.И.	И.В.И.	11.87	Институт Энергомонтажпроект Ленинградский филиал		
Рук.бр.	И.В.И.	И.В.И.	И.В.И.	11.87	Лист 6-ПН-5 ГОСТ 19263-74		
Н.контр.	И.В.И.	И.В.И.	И.В.И.	11.87	ГОСТ-11 ГОСТ 5520-79		
Утв.	И.В.И.	И.В.И.	И.В.И.	11.87	23398-СЭ 56 Формат А4		

Л 568 01.000 СБ



5. $\pm \frac{1714}{2}$; $\pm \frac{68}{2}$
 6. Хомуты поз. 3 надеть на фильтр поз. 1 до приварки поз. 1 к поз. 2.

- 1.* Размеры для справок.
2. Сварка ручная дуговая.
3. Электрод типа Э42А ГОСТ 9467-75.
4. Методы и объем контроля качества сварных соединений по СНиП 3.05.03-85.

Таблицу исполнений см. лист 3

Ва. 32045 л. 37

				ТС-568.01.000 СБ		
Изм.	Лист	И. докум.	Подп.	Дата	Лит.	Масса
		Блок-1	31	08.87		
		Блок-2	31	08.87		
		Т. контр.				
		Вж. зр.	Квибиши	4.11	10.11	
		И. контр.	Лачуб	8.11	11.11	
		Ч.тв.	Бокляев	11.11	11.11	
Корпус Сборочный чертеж					Лит.	См.
					Масштаб	табл.
					Лист 1	Листов 3
					Институт Энергомонтажпроект Ленинградский филиал	

Кол. Иванова

23398-08 37

Формат А3

TC-568.01.000.05

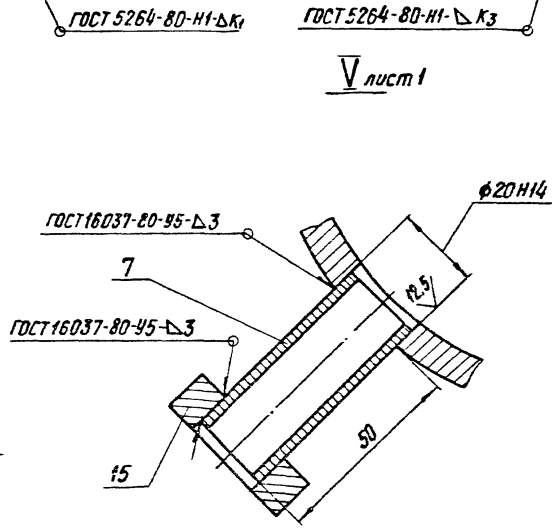
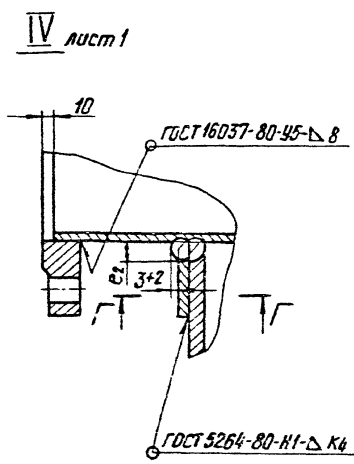
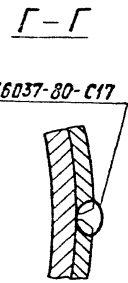
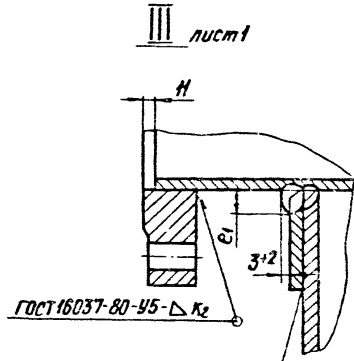
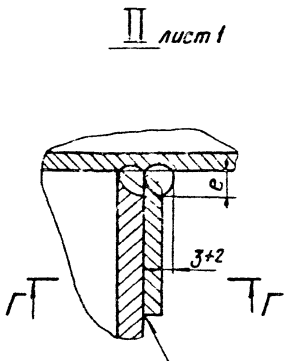
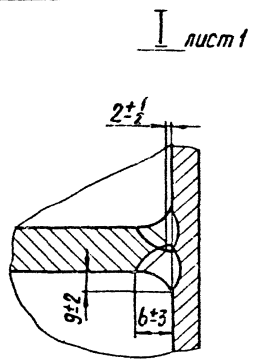


Рис. 32045 Л. 38

Изм.	Лист	№ докум	Подп	Дата

TC-568.01.000.05

Лист
2

Коп. вкланда

23398-08 38

Формат А5

TC-568 01.000 GB

Размеры в мм

Обозначение	Условное давление Ру, МПа (кгс/см ²)	Условный проход Ду	Dн*	Dн*	S*	H*	h*	h ₁ *	h ₂ *	h ₃ *	L*	l	l ₁	b±3	g±2	κ	κ ₁	κ ₂	κ ₃	κ ₄	e		e ₁		e ₂		m	α±1°	Масса, кг	
																					Начин	Пред. откл.	Начин	Пред. откл.	Начин	Пред. откл.				
TC-568 01.000	2,5 (25)	350	377	820	14	1960	1205	1305	490	385	1200	600	610	19	10	10	8	10	10	10	15	+3	14	+3	14	+3	180	60	994	
-01		400	426	820	14	2010		1355	490	385	1200	600	610	19	10	10					15	+3	14	+3					1019	
-02		500	530	920	12	2110	1335	1455	485	343	1340	670	660	17	9	12	10	10	10	8	16	+4	16	+4	14	+3	210	45	1328	
-03		600	630	1020		2270		1535	520	410	1500	750	710	19	10														12	14
-04		700	720	1220	16	2460	1480	1630	565	500	1700	850	810	23	12	14	12	14	12	10	8	19	+5	16	+4	14	+3	250	45	2682
-05		800	820	1220		2560		1730			565	500																		1800
-06		1,6 (16)	350	377	820	10	1910	1180	1280	465	336	1200	600	610	15	8	10	8	10	10	6	11	+2	14	+3	11	+2	160	60	870
-07			400	426			1960		1330			465	336	1200	600	610						15	8							10
-08			500	530	920	12	2060	1300	1430	460	309	1340	670	660	14	7	12	8	12	6	10	14	+4	14	+3	11	+2	180	45	933
-09			600	630	1020		2200		1500	485	356	1500	750	710	15	8														12
-10			700	720	1220	14	2390	1445	1595	530	430	1700	850	810	19	10	14	14	10	10	6	16	+4	14	+3	11	+2	220	45	2080
-11			800	820	1220		2490		1695			530	430																	1800
-12			900	920	1420	14	2660	1530	1780	560	478	2000	1000	910	21	11	14	14	10	10	6	19	+4	14	+3	11	+2	250	45	3167
-13	1000		1020	1420	2760		1880		560			478	2000																	1000

Вс. 32045 л. 39

ИЗМ.	Лист	№ докум.	Подп.	Дата

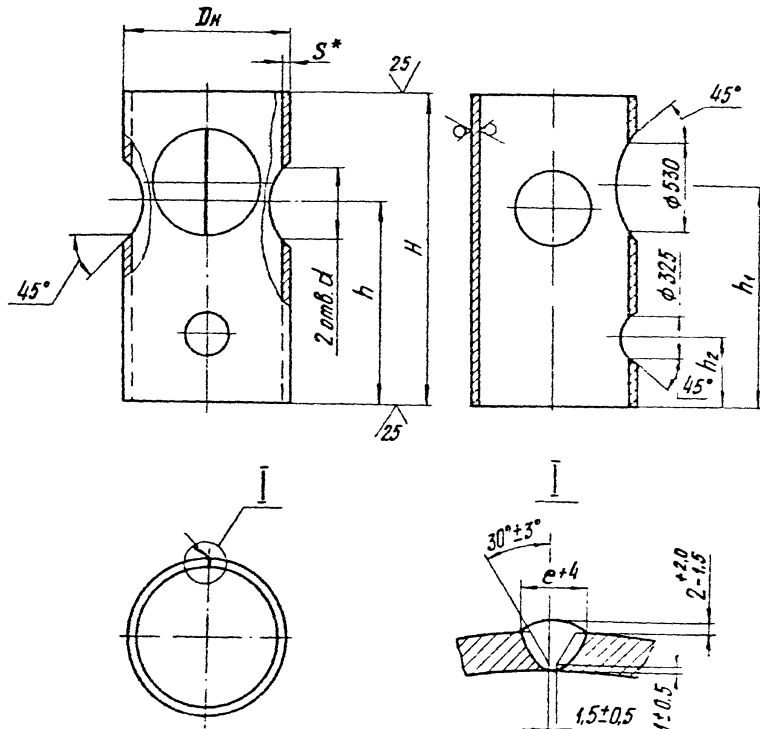
TC-568.01.000 GB

Лист
3

100 10 895-21

Размеры в мм

25/(\checkmark)



Обозначение	Dн	S*	H	h	h ₁	h ₂	d	e [±]	Материал	Масса кг	
ТС-568 01 001	820	14	1960		1305	480	377	16	Лист 6-ПН-5 ГОСТ 19903-74 20к-Н ГОСТ 5520-79	343	
-01			2040	1205	1355		426			347	
-02	920	12	2110		1455	485	530	18		485	
-03	1020		2270	1335	1535	520	630			574	
-04	1220	16	2460	1480	1630	565	720	21		879	
-05			2560		1730		820			889	
-06	820		1940		1280	465	377	16		Лист 6-ПН-5 ГОСТ 19903-74 8ст3сп5 ГОСТ 14637-79	333
-07	10		1960	1180	1330		426			337	
-08	920		2060		1430	460	530			Лист 6-ПН-5 ГОСТ 19903-74 20-3 ГОСТ 1577-81	380
-09	1020		2200	1300	1500	485	630			Лист 6-ПН-5 ГОСТ 19903-74 8ст3сп3 ГОСТ 14637-79	553
-10	1220	12	2390	1445	1595	530	720	18		Лист 6-ПН-5 ГОСТ 19903-74 20-3 ГОСТ 1577-81	715
-11			2490		1695		820				719
-12	1420	14	2660	1480	1780	560	920	21			1079
-13			2760	1530	1880		1020		1087		

- * Размер для справок.
- Электрод типа Э42А ГОСТ 9467-75.
- Методы и объем контроля качества сварного соединения по СНиП 3.05.03-85.
- +t₂, -t₂, ± $\frac{t_2}{2}$.

Фое. 32045 и. 40

				ТС-568.01.001	
Изм	Лист	№ докум	Подп	Дата	Труба
Разраб	Блаккина	С		10.87	
Проб	Голубев	С		11.87	
Т. контр					См. табл.
Рук. впр.	Кудышов	Р		11.87	
Н. контр.	Григорьев	Р		11.87	
УТВ	Сороков	Р		11.87	
				Коп. № 20-23	23398-08 40

Лит. Масса Масса табл
См. табл.
Лист Листов
Институт
Энергомонтажпроект
Ленинградский филиал
Формат А3

Контр. зона	Лист	Обозначение	Наименование	Код. на источн. ТС-569.01.000-					Примечание				
				- 01	02	03	04	05		07	08	09	
			Документация										
А6		ТС-569.01.000.05	Сборный чертёж										
А4		ТС-569.4	Технические требования										
			Сборочные единицы										
А7	1	ТС-569.01.000	Корпус					1					
			Корпус						1				

Исполнения 10... 15 см. листы 5... 6

								ТС-569.01.000	
Контр. зона	Лист	Обозначение	Наименование	Контр. зона	Лист	Обозначение	Наименование	Контр. зона	Лист
			Корпус				Корпус		
			Корпус				Корпус		

ТС-569.01.000
Корпус
тепловых пунктов

Инструкция
Эксплуатационная
Инструкция
Инструкция
Инструкция

Лист №... док. Лист №... док. Лист №... док. Лист №... док. Лист №... док.

Контр. зона	Лист	Обозначение	Наименование	Код. на источн. ТС-569.01.000-					Примечание			
				- 01	02	03	04	05		07	08	09
А4	1	ТС-569.01.000	Корпус									
			Корпус									
			Корпус									
			Корпус									
			Корпус									
			Корпус									
			Корпус									
А4	2	ТС-569.02.000	Фильтр									
			Фильтр									
			Фильтр									
			Фильтр									
			Фильтр									
			Фильтр									

Doc. 32045 д. 41

Контр. зона	Лист	Обозначение	Наименование	Контр. зона	Лист	Обозначение	Наименование

ТС-569.01.000

Лист 2

Конт. №	Знач.	Инв. №	Обозначение	Наименование	Кол. на исток ТС-569.00.000-										Примечание		
					-	01	02	03	04	05	06	07	08	09			
				<u>Астали</u>													
Аи	3	ТС-569.00.001		Прокладка	/	/	/	/	/	/	/	/	/	/	/	/	/
Аи	4	ТС-569.00.002		Прокладка	/	/	/	/	/	/	/	/	/	/	/	/	/
				<u>Специальные изделия</u>													
				Прокладка по ГОСТ 15180-70													
	5			Прокладка Б-50-22	/												/
	6			Прокладка Б-65-22	/												/
	7			Прокладка Б-80-22	/												/
	8			Прокладка Б-100-22		/											/
	9			Прокладка Б-125-22			/										/
	10			Прокладка Б-150-22				/									/
	11			Прокладка Б-200-22					/								/
	12			Прокладка Б-250-22						/							/

Изм.	Испол.	№ докум.	Подп.	Дата
ТС-569.00.000				
Итого				
3				

Формат А4

Конт. №	Знач.	Инв. №	Обозначение	Наименование	Кол. на исток ТС-569.00.000-										Примечание		
					10	11	12	13	14	15							
				<u>Документация</u>													
Аи		ТС-569.00.000 СБ		Сборочный чертеж													
Аи		ТС-565 Д		Технические требования													
				<u>Сборочные единицы</u>													
Аи	1	ТС-569.01.000	-10	Корпус	/												
			-11	Корпус	/												
			-12	Корпус		/											
			-13	Корпус			/										
			-14	Корпус				/									
			-15	Корпус					/								
2		ТС-569.02.000	-02	Фильтр	/												
			-03	Фильтр	/												
			-04	Фильтр						/							

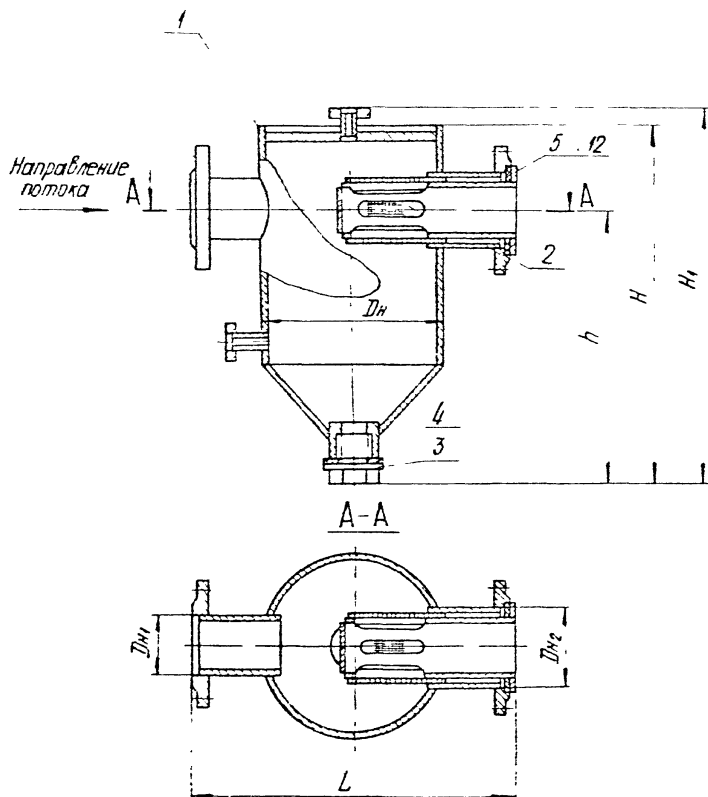
Изм.	Испол.	№ докум.	Подп.	Дата
ТС-569.00.000				
Итого				
4				

ТС-569.00.000

Формат А4

№ 32045 к. 42

ТС-569.00.000СБ



Размеры в мм

Обозначение	Условное давление P _у , МПа (кгс/см ²)	Условный проход Ду	D _н	D _{н1}	D _{н2}	H	H ₁	h	L	Масса, кг
ТС-569.00.000	2,5 (25)	40	159	45	57	360	406	260	345	17,1
-01		50	159	57	76	410	456	290	365	19,5
-02		65	219	76	89	490	534	340	425	30,7
-03		80	219	89	108	525	569	375	425	36,4
-04		100	325	108	133	620	662	450	525	69,6
-05		125	325	133	159	690	732	470	525	78,6
-06		150	426	159	194	875	933	550	650	114,9
-07		200	530	219	273	1120	1168	700	850	201,9
-08	1,6 (16) и 1,0 (10)	40	159	45	57	360	406	260	345	16,3
-09		50	159	57	76	410	456	290	365	19,4
-10		65	219	76	89	490	534	340	425	29,4
-11		80	219	89	108	525	569	375	425	33,5
-12		100	325	108	133	620	662	450	525	62,2
-13		125	325	133	159	690	732	470	525	70,4
-14		150	426	159	194	875	928	550	650	118,0
-15		200	530	219	273	1105	1163	700	850	266,7

- 1 Размеры для справок.
- 2 На корпусе грязевика нанести стрелку, указывающую направление потока.

№ 32045 ч. 44

				ТС-569.00.000СБ				
Кзм	Лист	№ докум	Лист	Грязевик		Лит.	Масса	Масштаб
Разраб	блехина	1161	1161	тепловых пунктов			см.	—
Проб	Кривич	1167	1167	Сборочный чертёж			табл.	
Т.контр						Лист	Листов	1
И.контр	Соколов	1181	1181	Институт Энергомонтажпроект Ленинградский филиал				
Утв	Павлов	1182	1182					

Эксп. №	Зона	Лист	Обозначение	Наименование	Кол. на установку ТС-569 от 000-										Примечание		
					- 01	02	03	04	05	06	07	08	09				
А3	3		ТС-569.01.002 - 01	Труба	1												
			- 03	Труба		1											
			- 05	Труба			1										
			- 07	Труба				1									
			- 08	Труба					1								
			- 10	Труба						1							
			- 12	Труба							1						
			- 14	Труба								1					
			- 16	Труба									1				
			- 18	Труба										1			
А4	4		ТС-565.01.001 - 02	Штуцер	2	2	2	2	2	2	1	1	2	2			
А4	5		ТС-569.01.003	Штуцер	1	1					1	1					
			- 01	Днище			1	1									
			- 02	Днище					1	1							
			- 03	Днище							1	1					
			- 04	Днище									1	1			

Имя	Место	№ докум	Лист	Дата
ТС-569.01.000				
				Лист 3
Формат А4				

Имя, Место, № докум, Лист, Дата

Эксп. №	Зона	Лист	Обозначение	Наименование	Кол. на установку ТС-569 от 000-										Примечание		
					- 01	02	03	04	05	06	07	08	09				
А4	5		ТС-569.01.003 - 05	Днище										1	1		
А4	6		ТС-569.01.004 - 01	Рёбра							6						
А3	7		ТС-569.01.005 - 03	Рёбра										1	1		
			- 01	Конус	1	1											
			- 02	Конус			1	1									
			- 04	Конус					1	1							
			- 07	Конус													
А4	8		ТС-569.01.006 - 01	Кольцо							1						
			- 03	Кольцо								1					
А4	9		ТС-569.01.007	Штуцер	1	1	1	1	1	1	1	1	1	1	1		
А3	10		ТС-569.01.008	Фланец	1												
			- 01	Фланец			1										
			- 02	Фланец					1								
			- 03	Фланец						1							
			- 04	Фланец							1						
			- 05	Фланец								1					

Имя	Место	№ докум	Лист	Дата
ТС-569.01.000				
				Лист 4

Формат	Зона	Лист	Обозначение	Наименование	Код на исполн. ТС-569.01.000-									Примечание		
					-	01	02	03	04	05	06	07	08		09	
А3	10	ТС-569.01.008	-06	Фланец						1						
			-07	Фланец							1					
			-08	Фланец								1				
			-09	Фланец									1			
А3	11	ТС-569.01.009		Фланец	1											
			-01	Фланец		1										
			-02	Фланец			1									
			-03	Фланец				1								
			-04	Фланец					1							
			-05	Фланец						1						
			-06	Фланец							1					
			-07	Фланец								1				
			-08	Фланец									1			
			-09	Фланец										1		

Лист 5
 № докум. 1
 Подп. Дата

ТС-569.01.000

Формат А4

Формат	Зона	Лист	Обозначение	Наименование	Код на исполн. ТС-569.01.000-									Примечание		
					-	01	02	03	04	05	06	07	08		09	
А3	12			Стандартные изделия												
				Фланцы по ГОСТ 12820-80												
				Фланец 2-15-23 ст 20	2	2	2	2	2	2	2	2	2	2	2	2
				Фланец 1-15-16 ст 20												

Форм. 32046 ш. 47
 23398-08 47

Лист 6
 № докум. 1
 Подп. Дата

ТС-569.01.000

Формат А4

№ п/п	Д-р	ЭД	Обозначение	Наименование	Кол. на исполн. ТС-569.01.000-					Примечание	
					10	11	12	13	14		15
				<u>Документация</u>							
A3			ТС-569.01.000	Образный чертёж Технические требования							
A4			ТС-565.4								
				<u>Детали</u>							
A3			1 ТС-569.01.001	-10 Труба	1						
				-11 Труба		1					
				-12 Труба			1				
				-13 Труба				1			
				-14 Труба					1		
				-15 Труба						1	
A3			2 ТС-569.01.002	-19 Труба	1						
				-21 Труба		1					
				-22 Труба			1				
				-24 Труба				1			

Кол. исполн.	№ докум.	Подп.	Дата	Лист
				7

ТС-569.01.000

Формат А4

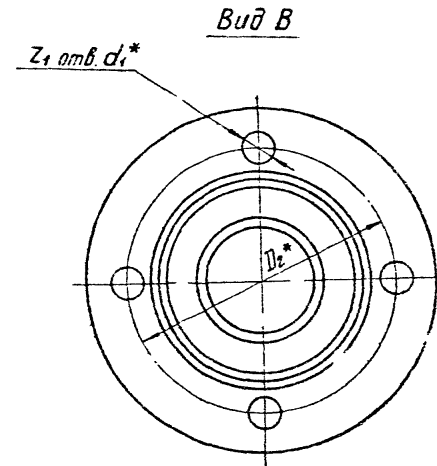
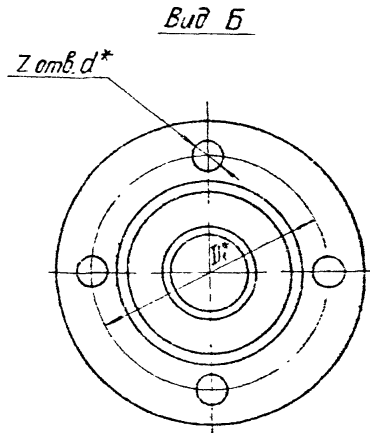
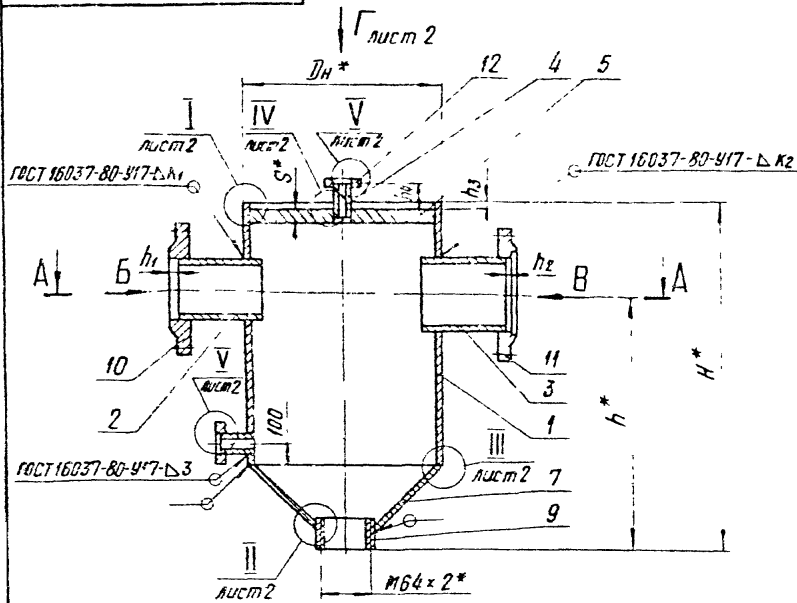
№ п/п	Д-р	ЭД	Обозначение	Наименование	Кол. на исполн. ТС-569.01.000-					Примечание	
					10	11	12	13	14		15
				<u>Подп. и дата</u>							
				<u>Взам. инв.</u>							
A3			2 ТС-569.01.002	-26 Труба				1			
				-28 Труба					1		
A3			3 ТС-569.01.002	-20 Труба	1						
				-22 Труба		1					
				-23 Труба			1				
				-25 Труба				1			
				-27 Труба					1		
				-29 Труба						1	
A4			4 ТС-565.00.001	Штуцер	2	2	2	1	1		
				Штуцер						1	
				Штуцер							1
A4			5 ТС-569.01.003	Линице	1	1					
				Линице			1	1			
				Линице					1		
				Линице						1	
A4			6 ТС-569.01.004	Ребро					6		
				Ребро						6	

Кол. исполн.	№ докум.	Подп.	Дата	Лист
				8

ТС-569.01.000

Всё 32045 и. 48
23398-08 48

ТС-569.01.000 СБ

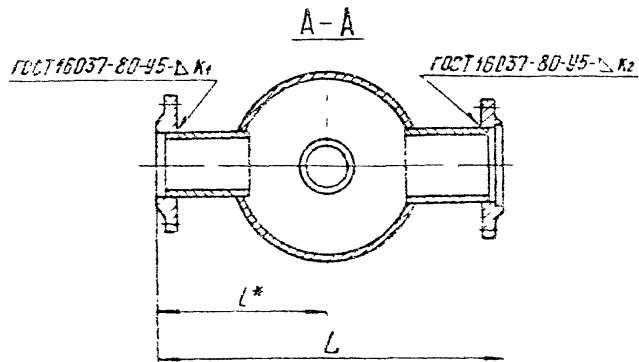


1.* Размеры для справок.

$$2. \pm \frac{t_3}{2}$$

3. Электрод Э42А ГОСТ 9467-75.

4. Методы и объем контроля качества сварных соединений по СНИП 3.05.03-85.



Таблицу исполнил ст. лист 3

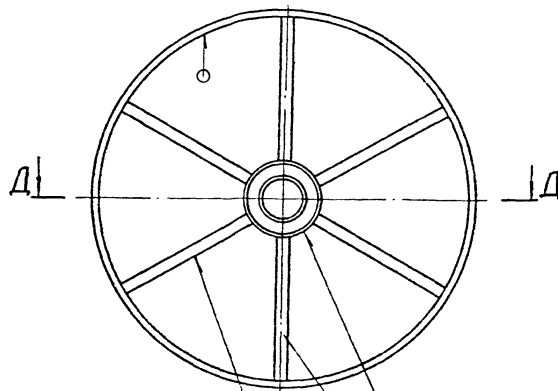
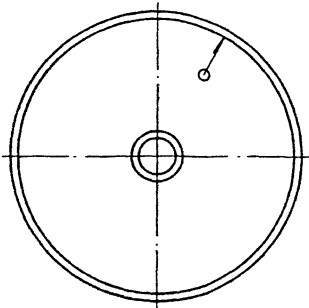
Фак. 32045 Л. 50

				ТС-569.01.000 СБ		
№м	Лист	№ докум.	Подп.	Дата	Изм.	Классификация
Разраб.		Блохина	Л.В.			
Проб.		Голыбева	В.И.			
Т.контр.						
Рис. в.		Кришчик	Л.В.			
Н.контр.		Павлов	Л.В.			
Утв.		Сохлов	Л.В.			
Корпус Сборочный чертеж					Лит.	Классификация
					Сн. т.дл.	—
					Лист 1	Листов 3
					Институт Энергетического проекта Ленинградский филиал	

ТС-569.01.000 СБ

Вид Г лист 1

Для Ду 150 и 200 мм



ГОСТ 5264-80-Т3-ΔК1

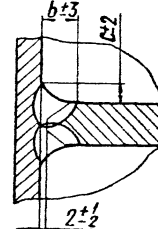
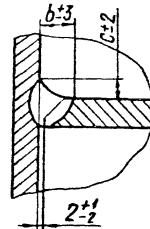
ГОСТ 5264-80-Т1-ΔК3

Б

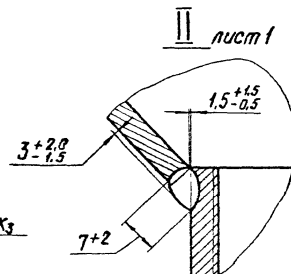
I лист 1

Для S ≤ 12 мм

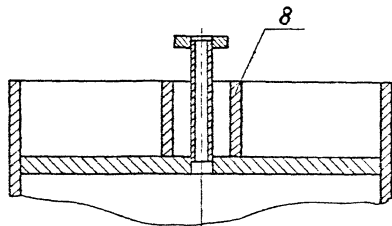
Для S ≥ 14 мм



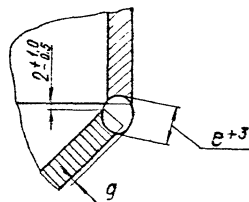
II лист 1



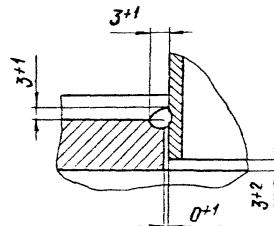
Δ-Δ



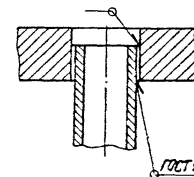
III лист 1



IV лист 1



V лист 1



Фас. 32045 л. 51

Изм.	Лист	№ докум.	Год	Дата

ТС-569.01.000 СБ

Лист
2

Коп. Ливанова

23398-08 51

Формат А3

ТС-569.01.000 СБ

Размеры в мм

Обозначение	Условное давление P _у , МПа(кгс/см ²)	Условный проход D _у	D _н *	D ₁ *	D ₂ *	L	L*	H*	h*	h ₁	h ₂	h ₃	h ₄	S*	b±3	c±2	n	K ₁	K ₂	K ₃	K ₄	d*	d ₁ *	Кол. отв.		g		Масса, кг		
																								Z	Z ₁	норм.	Пред. откл.			
ТС-569.01.000		40		110	125	340	170	310	230		5		7		12	17	9	10	3.5	4					4	4	11	2.0	+1.0 -0.5	13.0
-01		50	159	125	145	360	180	360	260										4					19					15.0	
-02		65		145	160		420	210	440	310										4.5									25.8	
-03	2.5 (25)	80	219	160	190			475	345		6		9	50	18	14	7	12		5					24	8	12	2.5	+2.0 -0.5	30.5
-04		100		190	220			580	420											5					24				63.3	
-05		125	325	220	250	520	260	640	440						25	19	10	16		5.5					28		14		71.4	
-06		150		426	250	310	640	320	825	520		7	120		16	13	7	11	5.5		8	8	9	28			12		104.2	
-07		200	530	310	370	840	420	1070	670	8	10	130	175	20	15	8	13	7		8					32	12	16		216.1	
-08		40		110	125	340	170	310	230		5	5	7		12	17	9	9	3.5	4							11	2.0	+1.0 -0.5	12.3
-09		50	159	125	145	360	180	360	260																19	4	4		14.8	
-10	1.6 (16)	65		145	160		420	210	440	310					14	12	6	10	4								12		24.5	
-11	и	80	219	160	180			475	345		6		9	50						4.5					19				27.6	
-12	1.0 (10)	100		180	210			580	420						22	16	8	13	4.5							8	2.5	+2.0 -0.5	55.9	
-13		125	325	210	240	520	260	640	440											5.5					8	14		63.2		
-14		150		426	240	295	640	320	825	520		7	90	140										24			12		100.3	
-15		200	530	295	355	840	420	1055	670	8	10	120	175	16	13	7	11			7	7	10	9	24		15		185.1		

Ва.32045 и.52

Изм.	Исполн	№ докум	Подп.	Дата	ТС-569.01.000 СБ	Лист 3

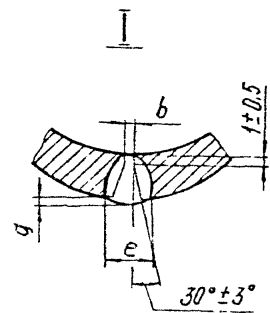
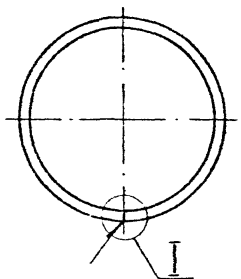
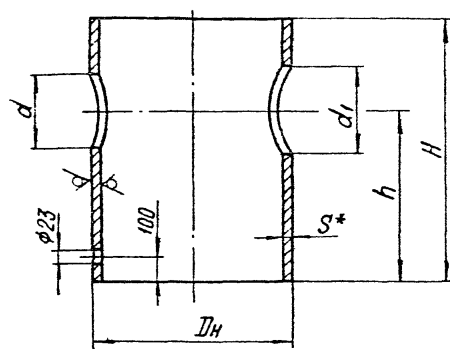
Кол Иванова

23398-08 52 Формат А3

TC-569.01.001

25/ (✓)

Размеры в мм



Обозначение	Условное обозначение Ру, МПа (кгс/см²)	Dн	S*	d	d₁	H	h	b		e		g		Материал	Масса, кг		
								Исх. или пред. откл.	Пред. откл.	Исх. или пред. откл.	Пред. откл.	Исх. или пред. откл.	Пред. откл.				
TC-569.01.001	2,5 (25)	159*	4,5	45	57	240	160							Труба Dн×S=2019/4-3-190-82	3,95		
-01				57	76	285	185								4,62		
-02		219*	6	76	89	335	205								10,02		
-03				89	108	370	240								10,89		
-04		325*	8	108	133	425	265								25,08		
-05				133	159	485	285								28,13		
-06		426*	9	159	194	622	310								40,01		
-07		530	10	219	273	780	410	2,0	+1,0	16	+4	2,0	+2,0 -1,5		лист 6-ИП-С ГОСТ 19903-74 20-Х-Н ГОСТ 5520-79	82,32	
-08		159*	4,5	45	57	240	160								Труба Dн×S ГОСТ 10704-76 Волочил ГОСТ 10705-80	3,95	
-09				57	76	285	185									4,62	
-10		219*	1,6 (16) и 1,0 (10)	6	76	89	335	205									10,02
-11					89	103	370	240									10,89
-12		325*			108	133	425	265									25,06
-13					133	159	485	285									28,13
-14		426*			7	159	194	592	310								53,96
-15	530	9	219	273	772	410	2,0	+1,0	16	+4	2,0	+2,0 -1,5	лист 6-ИП-С ГОСТ 19903-74 80-ХСН ГОСТ 14537-79	92,30			

- 1 * Размеры для справок.
- 2 H14, h14, ± $\frac{t_3}{2}$.
- 3. При изготовлении из листа, сварка ручная, дуговая.
- 4. Электрод Э42А ГОСТ 9467-75.
- 5 Методы и объем контроля качества сварного шва по СНиПЗ.05.03-85.

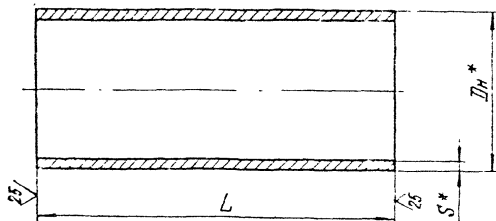
Фас. 32045 и 53

TC-569.01.001				Лист	Масса	Масштаб
Изм.	Ист.	№ докум.	подп.	Дата	См. табл.	—
изм.	Блохина			07.31		
разр.	Голубев			07.31	Лист	Листов 1
Г. комп.						
Рис. др.	Кришчи			10.31	См. табл.	Институт Энергомонтажпроект Речинского филиал
Н. контр.	Лыткин			11.31		
Этп	Соколов					

Коп. Иванова

23398-08 53 Формат А3

TC-569.01.002



Размеры в мм Продолжение

Обозначение	Условное давление Ру, МПа (кгс/см²)	Dn*	S*	L		Материал	Масса, кг
				Номинал	Пред. откл.		
TC-569.01.002-14	2,5 (25)	273	7	200	-2,4	Труба Dn*S-20 1914-3-190-82	9,18
-15	1,6 (16) и 1,0 (10)	45	2,5	100	-1,6	Труба Т Dn*S ГОСТ 10704-76 в соответствии ГОСТ 10705-80	0,26
-16		57					0,40
-17			110				0,44
-18		76	3				0,59
-19			115				0,62
-20		89					0,73
-21			108				0,76
-22		108	3,5	120			1,08
-23		133					1,34
-24				125			1,40
-25		159	4,5				2,14
-26				130			2,23
-27		194	5				3,03
-28	219	6	200	4,20			
-29	273			7,90			

✓(✓)

Размеры в мм

Обозначение	Условное давление Ру, МПа (кгс/см²)	Dn*	S*	L		Материал	Масса, кг	
				Номинал	Пред. откл.			
TC-569.01.002	2,5 (25)	45	2,5	100	-1,6	Труба Dn*S-20 1914-3-190-82	0,26	
-01				57			0,38	
-02				3			110	0,44
-03							76	0,59
-04							115	0,62
-05				89			3,5	0,85
-06				4			120	0,89
-07							108	1,23
-08				4			125	1,53
-09							133	1,59
-10				4,5			130	2,14
-11							159	2,23
-12				7			194	4,20
-13	6	219	6,30					

* Размеры для справок

Фол. 32045 л. 54

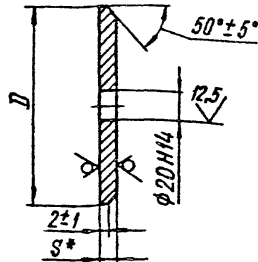
TC-569.01.002						Лист	Масса	Масштаб
Изм	Лист	№ докум	Подп.	Дата	Труба	См. табл.	—	—
Разраб.	Блохина	ЖКЗ	19.87					
Пров.	Голубева	ЖСЖ	19.87					
Т контр.					Лист	Листов	1	
Рек впр	Козышкин	ЖСЖ	0.87		См. табл.	Институт Энергомашпроект Ленинградский филиал		
И контр	Павлов	ЖСЖ	0.87					
Утв.	Соколов	ЖСЖ	0.87					

Коп. Ионсва

23398-08 54 Формат А3

TC-569.01.003

25/ (✓)



Размеры в мм

Обозначение	Исходное давление P _н , МПа(кгс/см²)	D		S*	Материал	Масса, кг
		Номин.	Пред. откл.			
TC-569.01.003	2,5 (25)	150		12	Лист Б-ПН-5 ГОСТ 19903-74 17Г1С ГОСТ 5520-79	1,38
-01		207	-1,0	18		4,76
-02		309		25		14,72
-03		408	-1,6	16		16,10
-04		510		20		32,08
-05	1,6 (16) и 1,0 (10)	150		12	Лист Б-ПН-5 ГОСТ 19903-74 20-3 ГОСТ 1577-81	1,67
-06		207	-1,0	14	3,70	
-07		313		22	Лист Б-ПН-5 ГОСТ 19903-74 20К-Н ГОСТ 5520-79	12,25
-08		412	-1,6	16	Лист Б-ПН-5 ГОСТ 19903-74 20-3 ГОСТ 1577-81	16,75
-09		512		16	25,86	

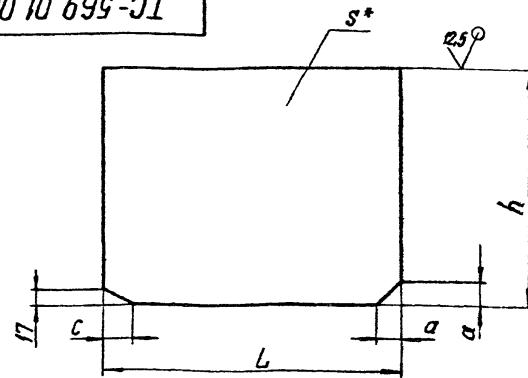
* Размер для справок.

TC-569.01.003

				Лист	Масса	Масса табл.
Изм	Лист	№ докум	Подп.	Дата		
Разраб.	Блохина	И.И.	И.И.	19.87		
Пров.	Голубева	В.И.	И.И.	10.87		
Т.контр.					Лист	Листов 1
Рук. др.	Крившич	А.И.	И.И.	03.87	Институт Энергомонтажпроект Ленинградский филиал	
Н.контр.	Паутов	В.И.	И.И.	11.87	См. табл.	
Утв.	Сажалов	В.И.	И.И.	11.87	формат А4	
				Коп. Ивандова		

TC-569.01.004

25/ (✓)



Размеры в мм

Обозначение	s*	h	L	a	c	Масса, кг
TC-569.01.004	8	90	161	13	27	0,89
-01		120	159			1,18
-02	10		176	15		1,63
-03	12	130	170	17	32	2,05

1 * Размер для справок.

2. $h 14, \pm \frac{t_3}{2}$

3. Допускается для трубопроводов P_н ≤ 1,6 МПа применение стали марки 20 ГОСТ 1050-74.

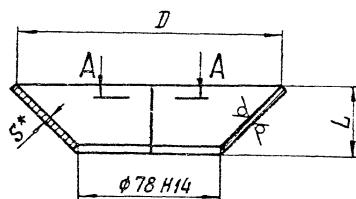
Стр. 32045 Л.55

TC-569.01.004

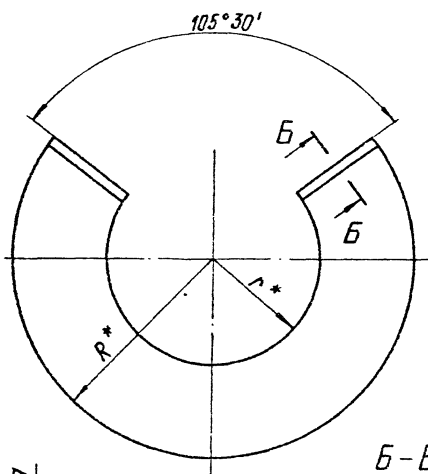
				Лист	Масса	Масса табл.
Изм	Лист	№ докум	Подп.	Дата		
Разраб.	Блохина	И.И.	И.И.	19.87		
Пров.	Голубева	В.И.	И.И.	10.87		
Т.контр.					Лист	Листов 1
Рук. др.	Крившич	А.И.	И.И.	03.87	Институт Энергомонтажпроект Ленинградский филиал	
Н.контр.	Паутов	В.И.	И.И.	11.87	См. табл.	
Утв.	Сажалов	В.И.	И.И.	11.87	формат А4	
				Коп. Ивандова		

ГОСТ 10 699-71

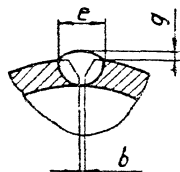
25/(\checkmark)



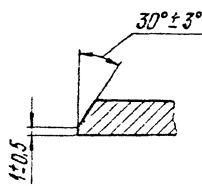
Развертка



A-A



B-B повернуто



Размеры в мм

Обозначение	D	L	S*	R*	r*	b		e		g		Масса, кг
						Номин.	Пред. откл.	Номин.	Пред. откл.	Номин.	Пред. откл.	
ТС-569.01.005	150	36	5	110	59	1,5	+0,5	9				0,53
-01	207	70	6	151				11	+2			1,56
-02	309	120	8	224	61	2,0	+1,0	13	+3	1,5	+1,5 -1,0	4,78
-03	313		6	226	59	1,5	+0,5	11	+2			3,59
-04	408		9	295	62	2,0	+1,0	14	+4	2,0	+2,0 -1,5	9,62
-05	410	172	8	296	61			13	+3	1,5	+1,5 -1,0	7,65
-06	412		7		60	1,5	+0,5	12				7,48
-07	506	224	10	365	62	2,0	+1,0	16	+4	2,0	+2,0 -1,5	16,69
-08	512		9	368				14				15,11

1. * Размеры для справок.
2. Электрод Э42А ГОСТ 9467-75.
3. Методы и объем контроля качества сварного соединения по СНиПЗ.05.03-85.
4. $h14, \pm \frac{t3}{2}$.

Вх.32045 Л.56

ТС-569.01.005

Конус

Изм	Лист	№ докум.	Подп.	Листов	Лит.	Масса	Масштаб
Разраб.		Блохин				см.	—
Пров.		Голубева		11	81	табл.	—
Т.контр.						лист	лист в 1
Дук.вр.		Крившиц		11	81		
Л.контр.		Почтаев		12	87		
Утв.		Соболев		12	87		
					лист	Б-ПН-С ГОСТ 19553-74	Институт
					лист	20К-11 ГОСТ 5520-79	Энергоинжпроект
						23399-08 56	Ленинградский филиал
						Формат А3	

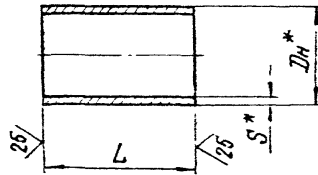
Коп. 15/01/03

23399-08 56

Формат А3

TC-569.01.006

12.5 (✓)



Размеры в мм

Обозначение	Dn*	S*	L		Масса, кг
			Номин.	Пред. откл.	
ТС-569.01.006	89	9	90	-1,6	1,60
-01			120		2,13
-02	159	12		-2,4	5,22
-03			130		5,85

* Размеры для справок

ТС-569.01.006

Кольцо

Труба Dn-S-20 Т 14-3-193-82

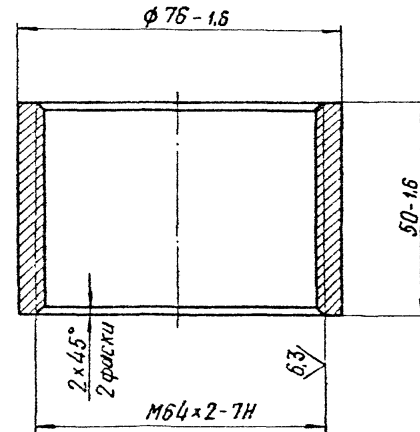
Изм.	Лист	№ докум.	Подп.	Дата	Лист	Масса	Масштаб
Разработ	Блохина	ИЗ	25.87		1	см	—
Проб	Гладнева	БС	25.87		Лист	Листов 1	
Т.контр					Институт Энергополиткоррект		
Рук.гр.	Кривич	М.И.	25.87		Институт Энергополиткоррект		
Н.контр	Паутов	В.В.	11.87		Институт Энергополиткоррект		
Утв	Соколов	В.И.	11.87		Институт Энергополиткоррект		

Коп. 2/3/4/5/6

Формат А4

TC-569.01.007

12.5 (✓)



Doc. 32045 и.57

ТС-569.01.007

Штуцер

Труба Dn-S-20 Т 14-3-193-82

Изм.	Лист	№ докум.	Подп.	Дата	Лист	Масса	Масштаб
Разработ	Блохина	ИЗ	25.87		1	9,445	1:1
Проб	Гладнева	БС	25.87		Лист	Листов 1	
Т.контр					Институт Энергополиткоррект		
Рук.гр.	Кривич	М.И.	25.87		Институт Энергополиткоррект		
Н.контр	Паутов	В.В.	11.87		Институт Энергополиткоррект		
Утв	Соколов	В.И.	11.87		Институт Энергополиткоррект		

Коп. 1/2/3/4/5/6

25398-03 57

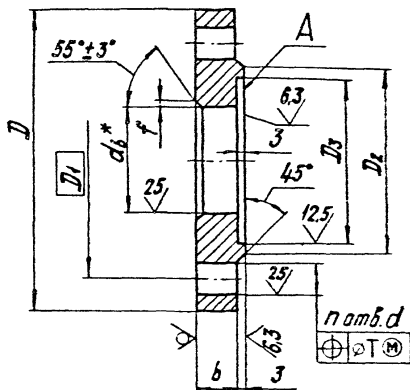
Формат А4

Изм. № 1/2/3/4/5/6/7/8/9/10/11/12/13/14/15/16/17/18/19/20/21/22/23/24/25/26/27/28/29/30/31/32/33/34/35/36/37/38/39/40/41/42/43/44/45/46/47/48/49/50/51/52/53/54/55/56/57/58/59/60/61/62/63/64/65/66/67/68/69/70/71/72/73/74/75/76/77/78/79/80/81/82/83/84/85/86/87/88/89/90/91/92/93/94/95/96/97/98/99/100/101/102/103/104/105/106/107/108/109/110/111/112/113/114/115/116/117/118/119/120/121/122/123/124/125/126/127/128/129/130/131/132/133/134/135/136/137/138/139/140/141/142/143/144/145/146/147/148/149/150/151/152/153/154/155/156/157/158/159/160/161/162/163/164/165/166/167/168/169/170/171/172/173/174/175/176/177/178/179/180/181/182/183/184/185/186/187/188/189/190/191/192/193/194/195/196/197/198/199/200/201/202/203/204/205/206/207/208/209/210/211/212/213/214/215/216/217/218/219/220/221/222/223/224/225/226/227/228/229/230/231/232/233/234/235/236/237/238/239/240/241/242/243/244/245/246/247/248/249/250/251/252/253/254/255/256/257/258/259/260/261/262/263/264/265/266/267/268/269/270/271/272/273/274/275/276/277/278/279/280/281/282/283/284/285/286/287/288/289/290/291/292/293/294/295/296/297/298/299/300/301/302/303/304/305/306/307/308/309/310/311/312/313/314/315/316/317/318/319/320/321/322/323/324/325/326/327/328/329/330/331/332/333/334/335/336/337/338/339/340/341/342/343/344/345/346/347/348/349/350/351/352/353/354/355/356/357/358/359/360/361/362/363/364/365/366/367/368/369/370/371/372/373/374/375/376/377/378/379/380/381/382/383/384/385/386/387/388/389/390/391/392/393/394/395/396/397/398/399/400/401/402/403/404/405/406/407/408/409/410/411/412/413/414/415/416/417/418/419/420/421/422/423/424/425/426/427/428/429/430/431/432/433/434/435/436/437/438/439/440/441/442/443/444/445/446/447/448/449/450/451/452/453/454/455/456/457/458/459/460/461/462/463/464/465/466/467/468/469/470/471/472/473/474/475/476/477/478/479/480/481/482/483/484/485/486/487/488/489/490/491/492/493/494/495/496/497/498/499/500/501/502/503/504/505/506/507/508/509/510/511/512/513/514/515/516/517/518/519/520/521/522/523/524/525/526/527/528/529/530/531/532/533/534/535/536/537/538/539/540/541/542/543/544/545/546/547/548/549/550/551/552/553/554/555/556/557/558/559/560/561/562/563/564/565/566/567/568/569/570/571/572/573/574/575/576/577/578/579/580/581/582/583/584/585/586/587/588/589/590/591/592/593/594/595/596/597/598/599/600/601/602/603/604/605/606/607/608/609/610/611/612/613/614/615/616/617/618/619/620/621/622/623/624/625/626/627/628/629/630/631/632/633/634/635/636/637/638/639/640/641/642/643/644/645/646/647/648/649/650/651/652/653/654/655/656/657/658/659/660/661/662/663/664/665/666/667/668/669/670/671/672/673/674/675/676/677/678/679/680/681/682/683/684/685/686/687/688/689/690/691/692/693/694/695/696/697/698/699/700/701/702/703/704/705/706/707/708/709/710/711/712/713/714/715/716/717/718/719/720/721/722/723/724/725/726/727/728/729/730/731/732/733/734/735/736/737/738/739/740/741/742/743/744/745/746/747/748/749/750/751/752/753/754/755/756/757/758/759/760/761/762/763/764/765/766/767/768/769/770/771/772/773/774/775/776/777/778/779/780/781/782/783/784/785/786/787/788/789/790/791/792/793/794/795/796/797/798/799/800/801/802/803/804/805/806/807/808/809/810/811/812/813/814/815/816/817/818/819/820/821/822/823/824/825/826/827/828/829/830/831/832/833/834/835/836/837/838/839/840/841/842/843/844/845/846/847/848/849/850/851/852/853/854/855/856/857/858/859/860/861/862/863/864/865/866/867/868/869/870/871/872/873/874/875/876/877/878/879/880/881/882/883/884/885/886/887/888/889/890/891/892/893/894/895/896/897/898/899/900/901/902/903/904/905/906/907/908/909/910/911/912/913/914/915/916/917/918/919/920/921/922/923/924/925/926/927/928/929/930/931/932/933/934/935/936/937/938/939/940/941/942/943/944/945/946/947/948/949/950/951/952/953/954/955/956/957/958/959/960/961/962/963/964/965/966/967/968/969/970/971/972/973/974/975/976/977/978/979/980/981/982/983/984/985/986/987/988/989/990/991/992/993/994/995/996/997/998/999/1000/1001/1002/1003/1004/1005/1006/1007/1008/1009/1010/1011/1012/1013/1014/1015/1016/1017/1018/1019/1020/1021/1022/1023/1024/1025/1026/1027/1028/1029/1030/1031/1032/1033/1034/1035/1036/1037/1038/1039/1040/1041/1042/1043/1044/1045/1046/1047/1048/1049/1050/1051/1052/1053/1054/1055/1056/1057/1058/1059/1060/1061/1062/1063/1064/1065/1066/1067/1068/1069/1070/1071/1072/1073/1074/1075/1076/1077/1078/1079/1080/1081/1082/1083/1084/1085/1086/1087/1088/1089/1090/1091/1092/1093/1094/1095/1096/1097/1098/1099/1100/1101/1102/1103/1104/1105/1106/1107/1108/1109/1110/1111/1112/1113/1114/1115/1116/1117/1118/1119/1120/1121/1122/1123/1124/1125/1126/1127/1128/1129/1130/1131/1132/1133/1134/1135/1136/1137/1138/1139/1140/1141/1142/1143/1144/1145/1146/1147/1148/1149/1150/1151/1152/1153/1154/1155/1156/1157/1158/1159/1160/1161/1162/1163/1164/1165/1166/1167/1168/1169/1170/1171/1172/1173/1174/1175/1176/1177/1178/1179/1180/1181/1182/1183/1184/1185/1186/1187/1188/1189/1190/1191/1192/1193/1194/1195/1196/1197/1198/1199/1200/1201/1202/1203/1204/1205/1206/1207/1208/1209/1210/1211/1212/1213/1214/1215/1216/1217/1218/1219/1220/1221/1222/1223/1224/1225/1226/1227/1228/1229/1230/1231/1232/1233/1234/1235/1236/1237/1238/1239/1240/1241/1242/1243/1244/1245/1246/1247/1248/1249/1250/1251/1252/1253/1254/1255/1256/1257/1258/1259/1260/1261/1262/1263/1264/1265/1266/1267/1268/1269/1270/1271/1272/1273/1274/1275/1276/1277/1278/1279/1280/1281/1282/1283/1284/1285/1286/1287/1288/1289/1290/1291/1292/1293/1294/1295/1296/1297/1298/1299/1300/1301/1302/1303/1304/1305/1306/1307/1308/1309/1310/1311/1312/1313/1314/1315/1316/1317/1318/1319/1320/1321/1322/1323/1324/1325/1326/1327/1328/1329/1330/1331/1332/1333/1334/1335/1336/1337/1338/1339/1340/1341/1342/1343/1344/1345/1346/1347/1348/1349/1350/1351/1352/1353/1354/1355/1356/1357/1358/1359/1360/1361/1362/1363/1364/1365/1366/1367/1368/1369/1370/1371/1372/1373/1374/1375/1376/1377/1378/1379/1380/1381/1382/1383/1384/1385/1386/1387/1388/1389/1390/1391/1392/1393/1394/1395/1396/1397/1398/1399/1400/1401/1402/1403/1404/1405/1406/1407/1408/1409/1410/1411/1412/1413/1414/1415/1416/1417/1418/1419/1420/1421/1422/1423/1424/1425/1426/1427/1428/1429/1430/1431/1432/1433/1434/1435/1436/1437/1438/1439/1440/1441/1442/1443/1444/1445/1446/1447/1448/1449/1450/1451/1452/1453/1454/1455/1456/1457/1458/1459/1460/1461/1462/1463/1464/1465/1466/1467/1468/1469/1470/1471/1472/1473/1474/1475/1476/1477/1478/1479/1480/1481/1482/1483/1484/1485/1486/1487/1488/1489/1490/1491/1492/1493/1494/1495/1496/1497/1498/1499/1500/1501/1502/1503/1504/1505/1506/1507/1508/1509/1510/1511/1512/1513/1514/1515/1516/1517/1518/1519/1520/1521/1522/1523/1524/1525/1526/1527/1528/1529/1530/1531/1532/1533/1534/1535/1536/1537/1538/1539/1540/1541/1542/1543/1544/1545/1546/1547/1548/1549/1550/1551/1552/1553/1554/1555/1556/1557/1558/1559/1560/1561/1562/1563/1564/1565/1566/1567/1568/1569/1570/1571/1572/1573/1574/1575/1576/1577/1578/1579/1580/1581/1582/1583/1584/1585/1586/1587/1588/1589/1590/1591/1592/1593/1594/1595/1596/1597/1598/1599/1600/1601/1602/1603/1604/1605/1606/1607/1608/1609/1610/1611/1612/1613/1614/1615/1616/1617/1618/1619/1620/1621/1622/1623/1624/1625/1626/1627/1628/1629/1630/1631/1632/1633/1634/1635/1636/1637/1638/1639/1640/1641/1642/1643/1644/1645/1646/1647/1648/1649/1650/1651/1652/1653/1654/1655/1656/1657/1658/1659/1660/1661/1662/1663/1664/1665/1666/1667/1668/1669/1670/1671/1672/1673/1674/1675/1676/1677/1678/1679/1680/1681/1682/1683/1684/1685/1686/1687/1688/1689/1690/1691/1692/1693/1694/1695/1696/1697/1698/1699/1700/1701/1702/1703/1704/1705/1706/1707/1708/1709/1710/1711/1712/1713/1714/1715/1716/1717/1718/1719/1720/1721/1722/1723/1724/1725/1726/1727/1728/1729/1730/1731/1732/1733/1734/1735/1736/1737/1738/1739/1740/1741/1742/1743/1744/1745/1746/1747/1748/1749/1750/1751/1752/1753/1754/1755/1756/1757/1758/1759/1760/1761/1762/1763/1764/1765/1766/1767/1768/1769/1770/1771/1772/1773/1774/1775/1776/1777/1778/1779/1780/1781/1782/1783/1784/1785/1786/1787/1788/1789/1790/1791/1792/1793/1794/1795/1796/1797/1798/1799/1800/1801/1802/1803/1804/1805/1806/1807/1808/1809/1810/1811/1812/1813/1814/1815/1816/1817/1818/1819/1820/1821/1822/1823/1824/1825/1826/1827/1828/1829/1830/1831/1832/1833/1834/1835/1836/1837/1838/1839/1840/1841/1842/1843/1844/1845/1846/1847/1848/1849/1850/1851/1852/1853/1854/1855/1856/1857/1858/1859/1860/1861/1862/1863/1864/1865/1866/1867/1868/1869/1870/1871/1872/1873/1874/1875/1876/1877/1878/1879/1880/1881/1882/1883/1884/1885/1886/1887/1888/1889/1890/1891/1892/1893/1894/1895/1896/1897/1898/1899/1900/1901/1902/1903/1904/1905/1906/1907/1908/1909/1910/1911/1912/1913/1914/1915/1916/1917/1918/1919/1920/1921/1922/1923/1924/1925/1926/1927/1928/1929/1930/1931/1932/1933/1934/1935/1936/1937/1938/1939/1940/1941/1942/1943/1944/1945/1946/1947/1948/1949/1950/1951/1952/1953/1954/1955/1956/1957/1958/1959/1960/1961/1962/1963/1964/1965/1966/1967/1968/1969/1970/1971/1972/1973/1974/1975/1976/1977/1978/1979/1980/1981/1982/1983/1984/1985/1986/1987/1988/1989/1990/1991/1992/1993/1994/1995/1996/1997/1998/1999/2000/2001/2002/2003/2004/2005/2006/2007/2008/2009/2010/2011/2012/2013/2014/2015/2016/2017/2018/2019/2020/2021/2022/2023/2024/2025/2026/2027/2028/2029/2030/2031/2032/2033/2034/2035/2036/2037/2038/2039/2040/2041/2042/2043/2044/2045/2046/2047/2048/2049/2050/2051/2052/2053/2054/2055/2056/2057/2058/2059/2060/2061/2062/2063/2064/2065/2066/2067/2068/2069/2070/2071/2072/2073/2074/2075/2076/2077/2078/2079/2080/2081/2082/2083/2084/2085/2086/2087/2088/2089/2090/2091/2092/2093/2094/2095/2096/2097/2098/2099/2100/2101/2102/2103/2104/2105/2106/2107/2108/2109/2110/2111/2112/2113/2114/2115/2116/2117/2118/2119/2120/2121/2122/2123/2124/2125/2126/2127/2128/2129/2130/2131/2132/2133/2134/2135/2136/2137/2138/2139/2140/2141/2142/2143/2144/2145/2146/2147/2148/2149/2150/2151/2152/2153/2154/2155/2156/2157/2158/2159/2160/2161/2162/2163/2164/2165/2166/2167/2168/2169/2170/2171/2172/2173/2174/2175/2176/21

600 10 699-21

50/(\checkmark)

Размеры в мм



Обозначение	Условное обозначение Ру, МПа (кг/см²)	d6*	D	D4	D2	D3	b	d	T	Кол. отв. n	f	Масса, кг
ТС-569.01.009		57	160	125	102	88	21			4	3	2,76
-01		76	180	145	122	110	21	19	3			3,14
-02		89	195	160	138	121	23					3,95
-03	2,5 (25)	108	230	190	162	150	25	24		8	4	5,72
-04		133	270	220	188	176	27		4			8,23
-05		159	300	250	218	204	28					9,83
-06		219	360	310	278	260	29					
-07		273	425	370	335	313	31	32	5	12	8	18,52
-08	1,6 (16)	57	160	125	102	88	19				3	2,50
-09		76	180	145	122	110	21			4		3,30
-10		89	195	160	138	121	23	19	3			3,70
-11	и	108	215	180	158	150	23				4	4,53
-12	1,0 (10)	133	245	210	188	176	25			8		6,15
-13		159	280	240	212	204	25					7,52
-14		219	335	295	268	260	27	24	4			5
-15		273	405	355	320	313	28	28		12	8	14,06

1. Допуск плоскостности поверхности А по 12 степени точности ГОСТ 24643-81.

2. h14; H14; ± $\frac{t3}{2}$.

Всв. 32045 и. 59

				ТС-569.01.009						
Изм.	Лист	№ докум.	Подп.	Дата	Фланец			Лит.	Масса	Масштаб
Разраб.	Блоклина	Голубева	И.И.	11.87				Сх.	табл.	—
Проб.	Голубева	Белый	И.И.	11.87				Лист	Листов	1
Т.контр.								Институт		
Рек.бр.	Коробинич	Рыжков	И.И.	11.87	Сталь 20 ГОСТ 1050-74			Энергомонтажпроект		
И.контр.	Пачтвас	Белый	И.И.	11.87				Ленинградский филиал		
Утв.	Соловьев	Белый	И.И.	11.87						

Коп Иванова

23398-08 59 Формат А3

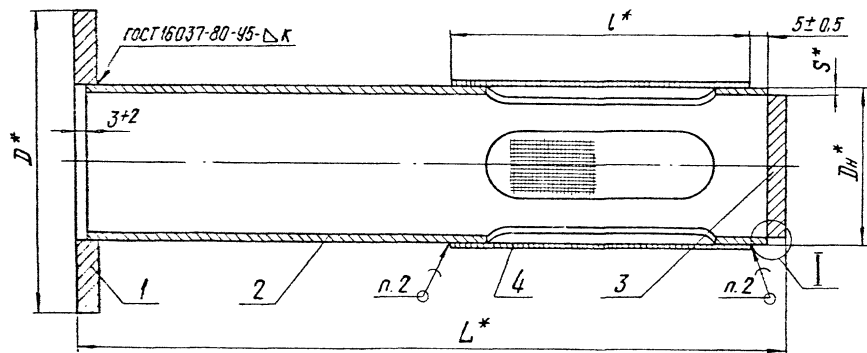
Лист	Обозначение	Наименование	Код. на исполн. ТС-569.02.000-							Примечание
			-	01	02	03	04	05	06 07	
		Документация								
A3	ТС-569.02.000.05	Сборочный чертеж								
A4	ТС-565 А	Технические требования								
		Детали								
A3	ТС-569.02.001	Кольцо								
	-01	Кольцо								
	-02	Кольцо								
	-03	Кольцо								
	-04	Кольцо								
	-05	Кольцо								
	-06	Кольцо								

Код. на исполн. ТС-569.02.000		Лист		Лист		Лист		Лист	
Фильтр									
Имя	Место	№ докум.	Дата	Имя	Место	№ докум.	Дата	Имя	Место
Васильев	Головля	031	03.11	Васильев	Головля	031	03.11	Иванов	031
Васильев	Благодат	031	03.11	Васильев	Благодат	031	03.11	Иванов	031
Вук. бл.	Крышки	031	03.11	Вук. бл.	Крышки	031	03.11	Иванов	031
В.контр.	Поршней	031	03.11	В.контр.	Поршней	031	03.11	Иванов	031
Имя	Место	№ докум.	Дата	Имя	Место	№ докум.	Дата	Имя	Место
Секретарь	Секретарь	031	03.11	Секретарь	Секретарь	031	03.11	Иванов	031

Лист	Обозначение	Наименование	Код. на исполн. ТС-569.02.000-							Примечание
			-	01	02	03	04	05	06 07	
A3	ТС-569.02.001 - 07	Кольцо								
A3	ТС-569.02.002	Труба								
	-01	Труба								
	-02	Труба								
	-03	Труба								
	-04	Труба								
	-05	Труба								
	-06	Труба								
	-07	Труба								
A4	ТС-569.02.003	Доньшико								
	-01	Доньшико								
	-02	Доньшико								
	-03	Доньшико								
	-04	Доньшико								
	-05	Доньшико								
	-06	Доньшико								
	-07	Доньшико								

Код. на исполн. ТС-569.02.000		Лист		Лист		Лист		Лист	
Фильтр									
Имя	Место	№ докум.	Дата	Имя	Место	№ докум.	Дата	Имя	Место

99 000 20 695-21



Размеры в мм

Обозначение	L* × S*	D*	L*	L*	b		e, не более	K		Масса, кг	
					Номинал	Пред. откл.		Номинал	Пред. откл.		
ТС-559.02.000	45×2,5	87	200	85	0	+1,0	8	4	+2	0,9	
-01	57×3,0	109	205							1,6	
-02	76×3,0	120	235							1,5	
-03	89×3,5	149	265							140	2,3
-04	108×4	175	285							170	2,7
-05	133×4	203	325							270	3,5
-06	159×4,5	233	355							230	5,5
-07	219×6	312	458	280	15,3						

1.* Размеры для справок.

2. Припой ПР1 ПОС-30 ГОСТ 21931-76.

3. Электрод Э42А ГОСТ 9467-75.

4. Методы и объем контроля качества сварных соединений по СНиП 3.05.03-85.

Лист 32045 и 61

ТС-559.02.000 СБ

				Лит. Масса Мат.штук	
				см.	—
Изм.	Лист	№ докум.	Подп.	Дет.	—
Разраб.	Блохин	—	—	—	—
Пров.	Глушвина	Сев.	08.87	—	—
Т.контр.	—	—	—	—	—
Рук.пр.	Кривич	—	—	—	—
И.контр.	Павлов	—	—	—	—
Утв.	Сороков	—	—	—	—

Фильтр
Сборочный чертёж

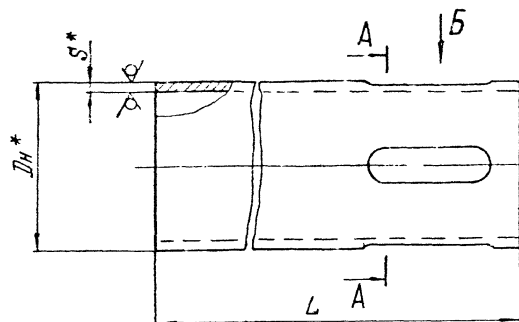
Лит.	Масса	Мат.штук
	см.	—
Лист	Листов	1
Институт Энергоснабжения Ленинградский филиал		

Коп. Иванова

23398-08 61 Формат А3

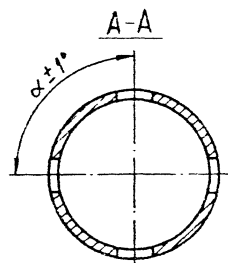
ТС-569.02.002

25/(\checkmark)

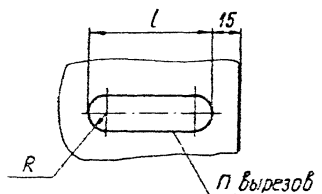


Размеры в мм

Обозначение	$D_{н}^*$	S^*	L	L	R	Кол. вырезов n	α	Масса, кг
ТС-569.02.002	45	2,5	195		10			0,41
-01	57		200	55	15	4	$90^{\circ} \pm 1^{\circ}$	0,71
-02	76	3,0	230	90	22			1,00
-03	89	3,5	260	120	15			1,71
-04	108		280	150	20			1,74
-05	133	4,0	320	180	25	6	$60^{\circ} \pm 1^{\circ}$	2,33
-06	159	4,5	350	210	30			3,01
-07	219	6,0	450	260	40			7,88



Вид Б



1.* Размеры для справок.

$$2. \pm \frac{t_3}{2}$$

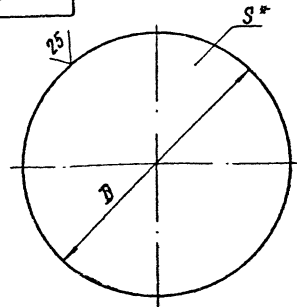
Лист 32045 Л.62

ТС-569.02.002

				Лит.		Масса	Масштаб
Изм	Лист	№ докум	Подп.	Дата			
Разраб.	Блоклина	14.12	10.87				
Проект	Полышева	15.07					
Т. констр					Лист	Листов	1
Р.к. в.р.	Крибшын	10.11					
Н. констр	Пачтав	10.11					
Учб	Сokolov	10.11					
				Труба		См. табл.	
				Труба $D_{н} \times S - 20 \times 14 - 3 - 190 - 82$		Институт Энергомонтажпроект Ленинградский филиал	

TC-569.02.003

(✓) (✓)



Размеры в мм

Обозначение	D	S*	Масса, кг
TC-569.02.003	40	5	0,05
-01	51		0,08
-02	70		0,15
-03	82		0,20
-04	100		0,31
-05	125		0,48
-06	150		0,69
-07	207	8	2,11

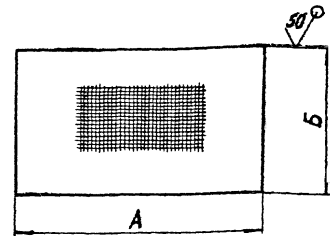
- * Размер для справок.
- φ h14.

TC-569.02.003

Изм лист	№ докум	Подп.	Дата	Лит	Масса	Масштаб
Разраб.	Блохин	Л	10.81			
Проб.	Голубева	Л	10.81			
Г. контр.						
Рук. пр.	Кришич	Л	10.81			
И. контр.	Лазунов	Л	11.87	Лист	Б-П-Н ГОСТ 19903-74	Институт Энергомонтажпроект Ленинградский филиал
Утв.	Саксис	Л	11.87			

Донышко

Размеры в мм



Обозначение	A	Б	Масса, кг
TC-569.02.004	142	85	0,03
-01	180		0,04
-02	240	110	0,07
-03	290	140	0,11
-04	350	170	0,15
-05	430	200	0,22
-06	510	230	0,30
-07	700	280	0,51

TC-569.02.004

Изм лист № докум Подп. и дата

- Допускается применение сетки 2,5-0,6-1 ГОСТ 3826-82.
- Неуказанные предельные отклонения размеров - h15. См. ЗЭ 32045.д.63

TC-569.02.004

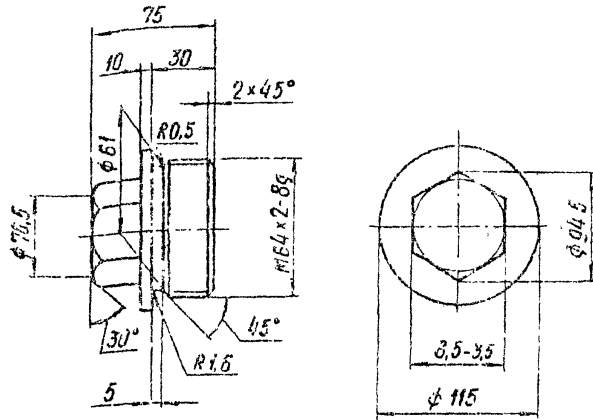
Изм лист	№ докум	Подп.	Дата	Лит	Масса	Масштаб
Разраб.	Блохин	Л	10.81			
Проб.	Голубева	Л	10.81			
Г. контр.						
Рук. пр.	Кришич	Л	10.81			
И. контр.	Лазунов	Л	11.87	Лист	Сетка 4-1,0-1 ГОСТ 3826-82	Институт Энергомонтажпроект Ленинградский филиал
Утв.	Саксис	Л	11.87			

Сетка

23308.08.63 Формат А4

ТС-569.00.001

6,3



Неуказанные предельные отклонения размеров:
болтов h14, остальных $\pm \frac{IT_{16}}{2}$.

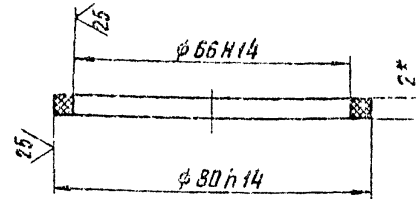
ТС-569.00.001

Изм	Испол	№ докум	Подп	Дата	Лист	Масса	Масштаб
Разработ	Блохино	24	16.87		1,32	1:2	
Проб	Голубева	5	17.87				
Т.контр							
Рук.вр.	Ковышеч	0.4	11.87				
Н.контр	Павлов	1	11.87				
Утв	Савалов	2	11.87				
Пробка					Институт Энергомонтажпроект Ленинградский филиал		
Сталь 20 ГОСТ 1050-74					Формат А4		

кап. Иванов

ТС-569.00.002

(✓)A



* Размер для справок

Документ № 32045 л. 64/64

ТС-569.00.002

Изм	Испол	№ докум	Подп	Дата	Лист	Масса	Масштаб
Разработ	Блохино	24	16.87		0,004	1:1	
Проб	Голубева	5	17.87				
Т.контр							
Рук.вр.	Ковышеч	0.4	11.87				
Н.контр	Павлов	1	11.87				
Утв	Савалов	2	11.87				
Прокладка					Институт Энергомонтажпроект Ленинградский филиал		
Паронит ПОН 2 ГОСТ 481-80					Формат А4		

23398-08

(64)

Формат А4

Изм. № 001 002 003 004 005 006 007 008 009 010 011 012 013 014 015 016 017 018 019 020 021 022 023 024 025 026 027 028 029 030 031 032 033 034 035 036 037 038 039 040 041 042 043 044 045 046 047 048 049 050 051 052 053 054 055 056 057 058 059 060 061 062 063 064 065 066 067 068 069 070 071 072 073 074 075 076 077 078 079 080 081 082 083 084 085 086 087 088 089 090 091 092 093 094 095 096 097 098 099 100 101 102 103 104 105 106 107 108 109 110 111 112 113 114 115 116 117 118 119 120 121 122 123 124 125 126 127 128 129 130 131 132 133 134 135 136 137 138 139 140 141 142 143 144 145 146 147 148 149 150 151 152 153 154 155 156 157 158 159 160 161 162 163 164 165 166 167 168 169 170 171 172 173 174 175 176 177 178 179 180 181 182 183 184 185 186 187 188 189 190 191 192 193 194 195 196 197 198 199 200 201 202 203 204 205 206 207 208 209 210 211 212 213 214 215 216 217 218 219 220 221 222 223 224 225 226 227 228 229 230 231 232 233 234 235 236 237 238 239 240 241 242 243 244 245 246 247 248 249 250 251 252 253 254 255 256 257 258 259 260 261 262 263 264 265 266 267 268 269 270 271 272 273 274 275 276 277 278 279 280 281 282 283 284 285 286 287 288 289 290 291 292 293 294 295 296 297 298 299 300 301 302 303 304 305 306 307 308 309 310 311 312 313 314 315 316 317 318 319 320 321 322 323 324 325 326 327 328 329 330 331 332 333 334 335 336 337 338 339 340 341 342 343 344 345 346 347 348 349 350 351 352 353 354 355 356 357 358 359 360 361 362 363 364 365 366 367 368 369 370 371 372 373 374 375 376 377 378 379 380 381 382 383 384 385 386 387 388 389 390 391 392 393 394 395 396 397 398 399 400 401 402 403 404 405 406 407 408 409 410 411 412 413 414 415 416 417 418 419 420 421 422 423 424 425 426 427 428 429 430 431 432 433 434 435 436 437 438 439 440 441 442 443 444 445 446 447 448 449 450 451 452 453 454 455 456 457 458 459 460 461 462 463 464 465 466 467 468 469 470 471 472 473 474 475 476 477 478 479 480 481 482 483 484 485 486 487 488 489 490 491 492 493 494 495 496 497 498 499 500 501 502 503 504 505 506 507 508 509 510 511 512 513 514 515 516 517 518 519 520 521 522 523 524 525 526 527 528 529 530 531 532 533 534 535 536 537 538 539 540 541 542 543 544 545 546 547 548 549 550 551 552 553 554 555 556 557 558 559 560 561 562 563 564 565 566 567 568 569 570 571 572 573 574 575 576 577 578 579 580 581 582 583 584 585 586 587 588 589 590 591 592 593 594 595 596 597 598 599 600 601 602 603 604 605 606 607 608 609 610 611 612 613 614 615 616 617 618 619 620 621 622 623 624 625 626 627 628 629 630 631 632 633 634 635 636 637 638 639 640 641 642 643 644 645 646 647 648 649 650 651 652 653 654 655 656 657 658 659 660 661 662 663 664 665 666 667 668 669 670 671 672 673 674 675 676 677 678 679 680 681 682 683 684 685 686 687 688 689 690 691 692 693 694 695 696 697 698 699 700 701 702 703 704 705 706 707 708 709 710 711 712 713 714 715 716 717 718 719 720 721 722 723 724 725 726 727 728 729 730 731 732 733 734 735 736 737 738 739 740 741 742 743 744 745 746 747 748 749 750 751 752 753 754 755 756 757 758 759 760 761 762 763 764 765 766 767 768 769 770 771 772 773 774 775 776 777 778 779 780 781 782 783 784 785 786 787 788 789 790 791 792 793 794 795 796 797 798 799 800 801 802 803 804 805 806 807 808 809 810 811 812 813 814 815 816 817 818 819 820 821 822 823 824 825 826 827 828 829 830 831 832 833 834 835 836 837 838 839 840 841 842 843 844 845 846 847 848 849 850 851 852 853 854 855 856 857 858 859 860 861 862 863 864 865 866 867 868 869 870 871 872 873 874 875 876 877 878 879 880 881 882 883 884 885 886 887 888 889 890 891 892 893 894 895 896 897 898 899 900 901 902 903 904 905 906 907 908 909 910 911 912 913 914 915 916 917 918 919 920 921 922 923 924 925 926 927 928 929 930 931 932 933 934 935 936 937 938 939 940 941 942 943 944 945 946 947 948 949 950 951 952 953 954 955 956 957 958 959 960 961 962 963 964 965 966 967 968 969 970 971 972 973 974 975 976 977 978 979 980 981 982 983 984 985 986 987 988 989 990 991 992 993 994 995 996 997 998 999 1000