

УДК 621.648

Группа Г-18

ОТРАСЛЕВОЙ СТАНДАРТ

ПРОБКИ РЕЗЬБОВЫЕ КОНИЧЕСКИЕ
С ВНУТРЕННИМ ШЕСТИГРАННИКОМ.

ОСТ 1.76480-76

Конструкция и размеры.

Взамен ОСТ 1.76026-71
ОСТ 1.76364-75

Распоряжением Министерства

срок введения установлен

от 25.01. 1977 г. № 087-16

с 01.07 1977 г.

1. Конструкция и размеры конических резьбовых пробок с внутренним шестигранником должны соответствовать чертежу и таблице.

2. Материал: сталь марки 35 ГОСТ 1050-74.

3. ^ж Размер для справки.

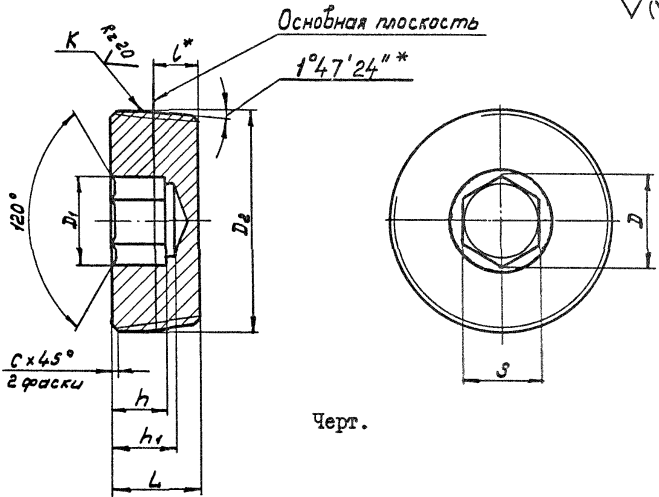
4. Неуказанные предельные отклонения по ОСТ 1.76253-78.

5. Резьба коническая по ГОСТ 6111-52.

6. Покрытие: Ц9хр.

7. НРС 30... 40

Rz 40/√(√)



Черт.

Размеры в мм

Таблица

Обозначение 79888	K	D	D ₁	D ₂	L	L*	h ₁	h	S		C	Масса, кг
									Ном	Пред. откл.		
070	K 1/8"	5,8	6,0	10,42	7,0	4,572	5	4	5	+0,12	1,0	0,003
071	K 1/4"	6,9	7,5	13,85	9,5	5,080	6	5	6	+0,04		0,006
072	K 3/8"	9,2	9,5	17,33	10,5	6,096			8	7	8	+0,15
073	K 1/2"	11,5	12,0	21,56	13,5	8,128	10	+0,05			0,030	
074	K 3/4"	13,8	14,0	26,91	14,0	8,611	12	+0,18			0,054	
075	K 1"	16,2	17,0	33,69	17,5	10,160	10	9	14	+0,06	2,0	0,102
076	K 1 1/4"	19,6	20,0	42,44	18,0	10,668			17	+0,21		0,185
077	K 1 1/2"	21,9	22,5	48,54	18,5				19	+0,27		0,243

Пример условного обозначения пробки с резьбой K 3/4":

Пробка 79888.074 ОСТ I.76480-76

1-2 ОСТ I.76480-76 (Рис. 1) 17.04.82