

УДК 621.316.996

Группа Е-78

ОТРАСЛЕВОЙ СТАНДАРТ

ЗАЖИМЫ ЗАЗЕМЛЯЮЩИЕ

ОСТ 1.762ИИ-76

Конструкция и размеры

Взамен
ОСТ 1.762ИИ-73

(Ограничение ГОСТ 2И130-75)

Распоряжением Министерства

срок введения установлен

от 25.01 1977 г. № 087-16 с 01.07 1977 г.
Приказанием по заводу от 31.05.78 г. № 195 с 01.07.78 г.

1. Настоящий стандарт распространяется на зажимы заземляющие, применяемые для крепления провода заземления на корпусных деталях, нишах шкафов управления, разветвительных коробках технологического оборудования.

2. Заземляющие зажимы должны изготавливаться следующих типов:

ЗВ - зажимы с винтом для крепления провода заземления с током до 100 А.

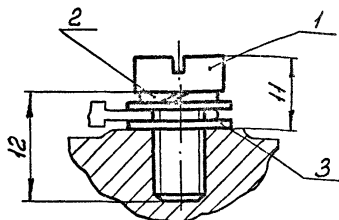
ЗБ - зажимы с болтом для крепления провода заземления с током свыше 100 А до 630 А.

3. Над заземляющим зажимом крепится знак заземления по ГОСТу 2И130-75.

4. Примеры установки зажимов и знаков заземления даны в приложении.

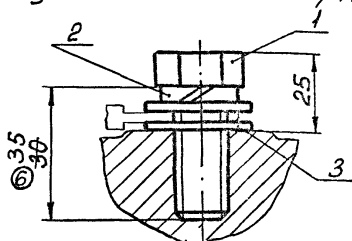
стр. 20 I

5. Конструкция и размеры зажима заземляющего типа ЗВ должны соответствовать указанным на черт. 1 и в таблице.



Черт. 1

6. Конструкция и размеры зажима заземляющего типа ЗБ ^{исполнение 1} должны соответствовать указанным на черт. 2 и в таблице.



Черт. 2

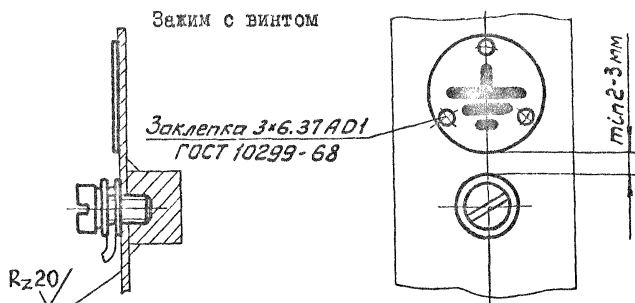
Обозначение зажима по ГОСТ	N черт. жа	1		2	3
		Винт	Болт	Шайба	Шайба
		Количества			
		1	1	1	2
		Обозначение деталей			
21130-75		ГОСТ 1491-72	ГОСТ 7808-70	ГОСТ 6402-70	ГОСТ 11371-88
ЗВ-С-6×12	1	2116×1266.019	35	6.65Г. 019	6.32Г.63.079
ЗБ-С-12×30 ³⁵	2	—	112×39.65.019	12.65Г. 019	12.32Г.63.079

Условное обозначение зажима с винтом из стали: Зажим ЗВ-С-6×12 ГОСТ 21130-75³⁵

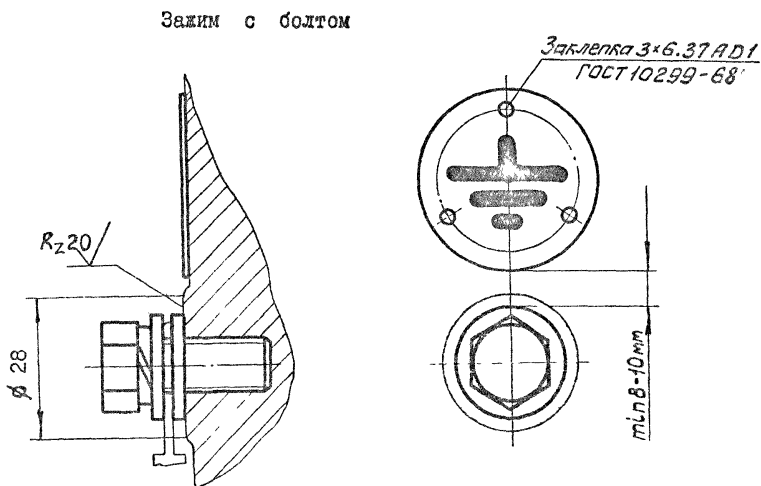
Условное обозначение зажима с болтом из стали: Зажим ЗБ-С-12×30³⁵ ГОСТ 21130-75³⁵

Рекомендуемое.

ПРИМЕРЫ УСТАНОВКИ ЗАЖИМОВ И ЗНАКОВ ЗАЗЕМЛЕНИЯ



Черт. 1



Черт. 2