

**СССР**

**ОТРАСЛЕВОЙ СТАНДАРТ**

**ПРОМЫШЛЕННАЯ ЧИСТОТА,  
ОЧИСТКА РАБОЧИХ ЖИДКОСТЕЙ  
ОТ МЕХАНИЧЕСКИХ ПРИМЕСЕЙ**

**ТИПОВОЙ ТЕХНОЛОГИЧЕСКИЙ ПРОЦЕСС**

**ОСТ 180437-82**

**Издание официальное**

УДК 53.08-713-776:658.512.6

Группа Т53

## ОТРАСЛЕВОЙ СТАНДАРТ

**ПРОМЫШЛЕННАЯ ЧИСТОТА.  
ОЧИСТКА РАБОЧИХ ЖИДКОСТЕЙ  
ОТ МЕХАНИЧЕСКИХ ПРИМЕСЕЙ**

**ОСТ 180437-82**

Введен впервые

ТИПОВОЙ ТЕХНОЛОГИЧЕСКИЙ ПРОЦЕСС

Распоряжением Министерства \_\_\_\_\_ от 06.04. 19 82 г. № 087-16

срок действия установлен с 01.01. 19 83 г.

до 31.12. 1987 г.

*Проверено в 1988 г. (4.1.)*

Настоящий стандарт распространяется на очистку рабочих жидкостей от механических примесей.

Стандарт устанавливает типовой технологический процесс очистки рабочих жидкостей, используемых при производстве высокоточных приборов.

Стандарт обязателен для применения на предприятиях отрасли.

1. ОБЩИЕ ТЕХНИЧЕСКИЕ ТРЕБОВАНИЯ - см. новую редакцию (4.1.)

1.1. Очистке подвергаются любые жидкости, используемые при производстве высокоточных приборов в качестве рабочей или технологической среды (заполнение, балансировка, регулировка и т.п.).

Издание официальное

ГР № 8246753 от 23.04.82

Перепечатка воспрещена

Лит. изм.

№ изв.

Инв. № дубликата

Инв. № подлинника

1.2. Подготовку фильтрующих материалов производить в обеспыленном боксе типа БОС-901А по ОСТ 180443-80.

1.3. Подготовку оборудования и очистку жидкостей от механических примесей производить (при наличии вытяжной вентиляции) в помещении с запыленностью воздушной среды, указанной в таблице.

Размеры пор фильтрующих материалов, мкм	Допустимое количество частиц в 1 см <sup>3</sup> воздуха, шт.	
	частиц размером 0,5-1,0 мкм	частиц размером св. 5 мкм
Св. 0,5	500	-
Св. 5,0	-	5

Контроль запыленности воздуха производить по методике ОСТ 180086-73.

1.4. Все операции с фильтрующими материалами производить с помощью линцета.

1.5. Хладон-113, используемый для промывки фильтрующих материалов и оборудования, должен быть очищен по ОСТ 180066-72. Чистота жидкости должна соответствовать 1-му классу согласно ГОСТ 17216-71.

1.6. Оборудование, приспособления, материалы и документацию для проведения очистки жидкостей применять согласно приложениям 1-5, рекомендуемым, 6 и 7, справочным.

## 2. ТРЕБОВАНИЯ К ЖИДКОСТЯМ - исключен (4.1.)

2.1. Жидкости, подвергаемые очистке, не должны быть агрессивными к материалам, из которых изготовлены установки для очистки жидкостей (по технической документации, утвержденной в установленном порядке, приложение 1 и 2, рекомендуемые).

2.2. Чистота рабочих жидкостей после очистки должна соответствовать требованиям, указанным в технической документации на изделие.

2.3. Жидкости с кинематической вязкостью свыше  $5 \cdot 10^{-5}$  м<sup>2</sup>/с (50 сСт) перед очисткой предварительно подогревать до температуры не выше допустимой, указанной в технических условиях на данную жидкость.

## 3. ТРЕБОВАНИЯ БЕЗОПАСНОСТИ

3.1. К выполнению данного технологического процесса допускаются лица не моложе 18 лет, прошедшие медицинский осмотр и инструктаж по инструкциям, изложенным и утвержденным в соответствии с "Положением о порядке проведения инструктажа и обучения по технике безопасности и производственной санитарии рабочих, инженерно-технических работников на предприятиях и в организациях отрасли," введенным ЦП-165 Министерства 16 октября 1972 г., и ГОСТ 12.0.004-79. (4.1.)

3.2. Организация и выполнение технологического процесса, применяемое оборудование должны отвечать требованиям "Санитарных правил организации технологических процессов и гигиенических требований к производственному оборудованию"

Лит.изм.  
№ 43в.

Изм. № дубликата  
Изм. № подлинника

№ 1042-73, утвержденных Министерством здравоохранения СССР 4 апреля 1973 г., ГОСТ 12.2.003-74 и ГОСТ 12.3.002-75, ~~ГОСТ 12.2.049-80 (4.1.)~~

3.3. При проведении работ на установках для очистки жидкостей от механических примесей необходимо соблюдать "Правила технической эксплуатации электроустановок потребителей", "Правила техники безопасности при эксплуатации электроустановок потребителей" и ГОСТ 12.1.019-79.

3.4. При проведении работ на установках для очистки жидкостей от механических примесей возможны следующие виды опасности:

повышенный уровень напряжения в электрической цепи, замыкание которой может произойти через тело человека;

*см. новую редакцию (изв. 4.1.)*

повышенная температура жидкости и оборудования, шум, токсичность (в случае очистки токсичных жидкостей).

3.5. Очистку токсичных жидкостей необходимо производить в перчатках по ГОСТ 12.4.019-75 в целях предохранения попадания капель жидкости на открытые участки кожи рук, а органы дыхания работающего должны быть защищены противогазом типа БФ-1 или респиратором.

3.6. Установка должна быть заземлена в соответствии с требованиями ~~ГОСТ 12.1.020-81~~ и ~~ГОСТ 12.1.021-81~~.

*ГОСТ 12.1.020-81 (1)*

3.7. Помещение, в котором производится очистка жидкостей, должно быть изолировано от других рабочих помещений, иметь общеобменную, приточно-вытяжную и местную вытяжную вентиляцию (скорость движения воздуха 0,7-3,0 м/с), выполненную в соответствии с требованиями СНиП 11.33-75 и ГОСТ 12.4.021-75. В помещении должны быть установлены раковины с подводкой горячей и холодной воды. Рекомендуется влажная уборка помещения.

3.8. Температура и относительная влажность воздуха производственных помещений, где производится очистка жидкостей, должны отвечать требованиям ~~ГОСТ 12.1.005-70~~ "Санитарных норм микроклимата производственных помещений" № 088-26, *4 тв. Мин-ом здравоохранения СССР 31.3.86г.*

*"Санитарных норм микроклимата производственных помещений" № 088-26, 4 тв. Мин-ом здравоохранения СССР 31.3.86г. (1.3)*

3.9. Производственные помещения, где производится очистка жидкостей, должны быть обеспечены естественным и оборудованы искусственным освещением в соответствии с требованиями СНиП 11.4-79.

3.10. Производственные помещения должны отвечать требованиям СН 245-71 и ~~СНиП 11.4-79~~ *СНиП П-90-81 и СНиП-92-26*

3.11. При работе со спиртом должны соблюдаться "Правила пожарной безопасности", введенные ~~СН 267~~ *е 4П-5* Министерства 30 декабря 1976 г., и ~~ГОСТ 12.1.004-76~~ *от 5 января 1986г.*

3.12. Количество спирта на рабочем месте не должно превышать сменной потребности, которая определяется технологической службой предприятия.

3.13. Для использованного обтирочного материала должна применяться металлическая тара с плотно закрывающейся крышкой.

3.14. При работе со сжатым воздухом необходимо соблюдать "Правила устройства и безопасной эксплуатации воздушных компрессоров и воздухопроводов", введенные ЦП-15 10 июля 1983 г.

3.15. При работе с вакуумным насосом необходимо соблюдать "Санитарные нормы и правила по ограничению шума на территориях и в помещениях производственных пред-

Лит. изм.  
№ изв.

Изм. № подлинника

приятый", утвержденные Главным санитарно-эпидемиологическим управлением Министерства здравоохранения СССР 30 апреля 1969 г. № 785-69.

Вакуумный насос устанавливать в отдельном помещении. - *дополнить см. изв. 4.1*

3.16. Рабочие и служащие должны быть обеспечены бесплатной спецодеждой, обувью и предохранительными приспособлениями в соответствии с "Типовыми отраслевыми нормами бесплатной выдачи спецодежды, спецобуви и других средств индивидуальной защиты" (~~приказы Министра за № 82 от 14.04.81 и № 175 от 21.07.81~~).

3.17. Организация рабочих мест должна отвечать требованиям ГОСТ 12.2.032-78 и ГОСТ 12.2.033-78.

~~3.18. Уровень шума на рабочем месте не должен превышать величин, указанных в ГОСТ 12.1.033-78 - изв. 4.1.~~

3.19. Рабочие должны быть обеспечены халатами по ГОСТ ~~11621-78~~ <sup>12.4.131-83</sup> и ГОСТ ~~11622-78~~ <sup>12.4.103-83</sup> и рукавицами Тп по ГОСТ ~~12.4.010-78~~ <sup>12.4.010-78</sup> при работе с повышенными температурами (выше 45°C). (4.1.)

3.20. Сушку фильтров после промывки производить при включенной местной вытяжной вентиляции.

*вспомогательные*

3.21. Производственные участки и ~~помещения~~ помещения должны быть оснащены знаками безопасности по ГОСТ 12.4.026-76.

3.22. Категория производства по взрыво-пожарной опасности - Д - ~~согласно СНиП II-М-2-79~~ *по руководящему материалу Р-2618. (4.1.)*

~~3.23. Контроль за соблюдением санитарно-гигиенических нормативов на рабочих местах возложить на санитарно-гигиеническую лабораторию предприятия.~~

*см. новую редакцию, изв. 4.1.*

4. ПОДГОТОВКА ФИЛЬТРУЮЩИХ МАТЕРИАЛОВ - *изложить в новой редакции см. изв. 4.1.*

4.1. Подготовка металлокерамического фильтрующего материала НФ-1-68

4.1.1. Промыть фильтр хладоном-113 посредством неоднократного окунания.

4.1.2. Просушить фильтр на воздухе между прокладками из конденсаторной бумаги в течение одного часа.

4.1.3. Произвести дополнительную промывку фильтра путем четырехкратной прогонки через него одного и того же объема хладоном-113 при избыточном давлении  $9,81 \cdot 10^3$  Па (0,1 кгс/см<sup>2</sup>).

4.2. Подготовка пленочного фильтрующего материала

4.2.1. Из пленки фильтрующего материала вырезать фильтр диаметром 75 мм.

4.2.2. Промыть фильтр хладоном-113 посредством неоднократного окунания.

4.2.3. Просушить фильтр на воздухе между прокладками из конденсаторной бумаги в течение одного часа.

4.2.4. Определить фильтрующую сторону материала по методике, изложенной в приложении 4, рекомендуемом.

Лит. изм.  
№ изв.

Изм. № дубликата  
Изм. № подлинника

## 4.3. Подготовка мембранных фильтров

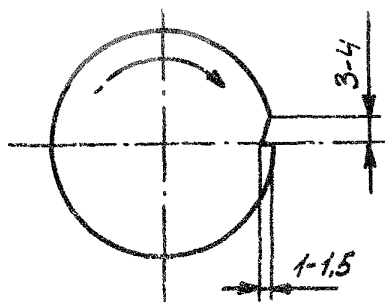
4.3.1. Распечатать пачку фильтров (100 шт.) и, не перемешивая их, вырезать метку на краю верхнего фильтра с точкой и на всех других фильтрах в пачке, как показано на черт. 1. Точка на краю верхнего фильтра, поставленная заводом-изготовителем фильтров, указывает фильтрующую поверхность как верхнего фильтра, так и обращенные к той же стороне фильтрующие поверхности остальных фильтров в пачке.

4.3.2. Произвести осмотр фильтров с двух сторон под микроскопом МБС-1 при 16-кратном увеличении и удалить имеющиеся на их поверхности посторонние частицы с помощью конденсаторной бумаги.

Примечания: 1. При отсутствии черной точки на верхнем фильтре фильтрующей поверхностью считается та, которая обращена к упаковочной этикетке завода-изготовителя.

2. Подготовленные фильтры для очистки жидкостей хранить в чистом боксе.

## МЕМБРАНЫЙ ФИЛЬТР С ТОЧКОЙ И ВЫРЕЗАННОЙ МЕТКОЙ



Черт. 1

## 5. ПОДГОТОВКА ОБОРУДОВАНИЯ К РАБОТЕ

5.1. Подготовка установки для фильтрации жидкости объемом свыше 500 см<sup>3</sup>

5.1.1. Подготовить установку к работе (приложение 1, рекомендуемое, черт. 1):

отвернуть с помощью 10 резьбовое кольцо 4, отсоединив приемную колбу 3 от сливной воронки 5;

снять с кронштейна 14 приемную колбу и отвернуть крышку 15;

тщательно промыть приемную колбу, крышку, сливную воронку хладоном-113 с помощью ерша, протереть батистовой салфеткой, смоченной спиртом, а затем насухо протереть конденсаторной бумагой;

закрепить на кронштейне приемную колбу и привернуть крышку;

положить на торцевую поверхность сливной воронки резиновую манжету с одним из комплектов подготовленных фильтрующих материалов;

комплект фильтрующих материалов уложить в резиновую манжету на металлическую сетку в такой последовательности:

для предварительной очистки — никелевый + ФМВП-0,01;

для окончательной очистки — ФММ-0,0005 + никелевый или ФМВП-0,001 + никелевый, или ФМВП-0,001 + ФМВП-0,01

Дат. изм.  
№ изм.

Изм. № дубликата  
Изм. № подлинника

Примечание. Фильтры с большим диаметром пор в каждом комплекте (при очистке жидкостей) должны быть обращены к заливаемой жидкости; с помощью резьбового кольца соединить приемную колбу и сливную воронку; вставить в установку термоконтный термометр 16 и подсоединить его согласно электрической схеме; для приема очищенной жидкости на подставку установки поместить стеклянную тару.

5.2. Подготовка фильтр-бачка для очистки жидкостей объемом до 500 см<sup>3</sup>

5.2.1. Подготовить фильтр-бачок к работе (приложение 2, рекомендуемое, черт. 1): детали из оргстекла и химического стекла тщательно промыть 0,2%-ным мыльно-содовым раствором или моющим составом "Прогресс" с помощью ерша и ополоснуть дистиллированной водой. Протереть насухо конденсаторной бумагой. Бачок 3 просушить в термостате при температуре  $50 \pm 5^\circ\text{C}$  в течение двух ч;

остальные детали промыть ~~спиртом~~ <sup>хладоном-113</sup> или протереть батистовой салфеткой, смоченной ~~спиртом~~ <sup>хладоном-113</sup> (7)

5.2.2. Собрать фильтр-бачок для очистки жидкости (черт. 2):

надеть на воронку 4 фильтр-бачка 1 резиновую пробку 2:

в пазы торцевой поверхности воронки положить два уплотнительных кольца 3;

положить на торцевую поверхность воронки металлическую сетку 5, на нее ~~металлический~~ <sup>фильтр-пакет, изготовленный по п. 4.3.</sup> браный фильтр, предварительно подготовленный по пп. 4.3.1-4.3.2, фильтрующей поверхностью вверх; (8)

соединить части фильтр-бачка при помощи захвата 6 так, чтобы не было перекоса.

5.3. Подготовка стеклянной тары для приема и хранения очищенных жидкостей

5.3.1. Стеклянную тару тщательно промыть 0,2%-ным мыльно-содовым раствором или моющим составом "Прогресс" с помощью ерша.

5.3.2. Ополоснуть тару дистиллированной водой.

5.3.3. Протереть насухо конденсаторной бумагой или просушить в термостате при температуре  $50 \pm 5^\circ\text{C}$  в течение двух ч.

5.3.4. Контрольную промывку тары произвести следующим образом:

залить в тару (в зависимости от объема) необходимое количество хладона-113;

ополоснуть внутреннюю поверхность путем интенсивного встряхивания;

изготовить пробу чистоты объемом  $100 \pm 0,5$  см<sup>3</sup> по методике ОСТ 180003-79.

Примечание. Объем хладона-113, используемого для контрольной промывки, определяется объемом тары из расчета:

до 1000 см<sup>3</sup> - не более 200 см<sup>3</sup>;

свыше 1000 см<sup>3</sup> - не более 500 см<sup>3</sup>.

5.3.5. Хладон-113 после контрольной промывки тары должен соответствовать классу чистоты "00" согласно ГОСТ 17216-71.

Лит. изм.

№ изм.

Изм. № дубликата

Изм. № подлинника

## 6. ОЧИСТКА РАБОЧИХ ЖИДКОСТЕЙ ОТ МЕХАНИЧЕСКИХ ПРИМЕСЕЙ ОБЪЕМОМ ДО 500 см<sup>3</sup>

6.1. Очистку рабочих жидкостей производить следующим образом:

открыть крышку 7 (см. черт. 2), налить в стакан порцию (не более 50 см<sup>3</sup>) очищаемой жидкости и произвести фильтрацию.

Примечание. При большем количестве очищаемой жидкости по мере фильтрации жидкость в стакан добавлять;

завернуть винт 11 на верхней панели установки, винт 13 отвернуть, ручку 16 поставить в положение "Вакуум";

подключить вакуумную установку 15 к источнику постоянного тока напряжением 27 В и создавать разрежение в бачке 1 до тех пор, пока жидкость не начнет проходить (фильтроваться) из стакана через фильтр в бачок. Перепад давления контролировать с помощью вакуумметра 14;

после окончания фильтрации подать воздух, для чего отвернуть винт 11 и выждать пока стрелка вакуумметра не встанет на "0";

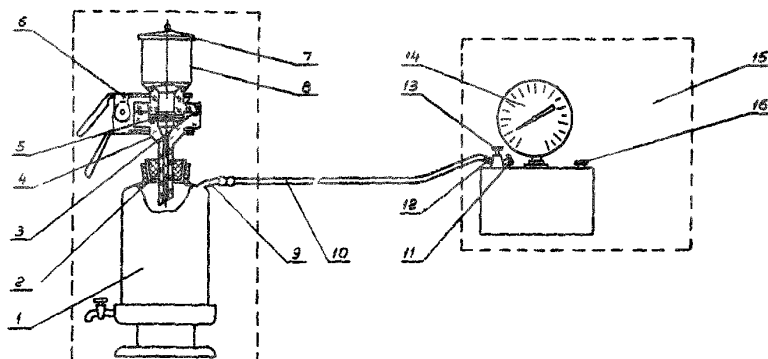
очищенную жидкость из бачка 3 (см. черт. 1, приложение 2, рекомендуемое) через сливной кран 2 слить в стеклянную тару, подготовленную по методике п. 5.3 настоящего стандарта. Наклеить этикетку с указанием марки жидкости и передать на контроль. Кратность фильтрации и номер мембранного фильтра определяются требованиями, предъявляемыми к чистоте жидкости. Смену мембранных фильтров производить после 1-кратной фильтрации жидкости в объеме не более 150 см<sup>3</sup>. *см. новую редакцию*

Примечания: 1. При очистке рабочих жидкостей вязкостью более  $5 \cdot 10^{-5}$  м<sup>2</sup>/с (50 сСт) их следует подогреть в термостате до необходимой температуры. Необходимая температура достигается регулировкой сопротивления термостата и определяется с помощью термометра.

2. Мембранные фильтры непригодны для фильтрации жидкостей на основе фосфорорганических соединений и содержащих свыше 40% спирта. *①*

3. Допускается использовать любой вакуумный насос, обеспечивающий разрежение  $0,532 \cdot 10^5 - 0,612 \cdot 10^5$  Па (400-460 мм рт. ст.).

### ПРИНЦИПИАЛЬНАЯ СХЕМА ОЧИСТКИ ЖИДКОСТЕЙ ОБЪЕМОМ ДО 500 см<sup>3</sup>



1 - бачок с подставкой; 2 - резиновая пробка; 3 - уплотнительные кольца; 4 - воронка; 5 - металлическая сетка; 6 - захват; 7 - крышка; 8 - стакан; 9 - штуцер; 10 - шланг; 11 - винт; 12 - штуцер; 13 - винт; 14 - вакуумметр; 15 - вакууммерная установка; 16 - ручка.



## 7. ТИПОВОЙ ТЕХНОЛОГИЧЕСКИЙ ПРОЦЕСС ОЧИСТКИ РАБОЧИХ ЖИДКОСТЕЙ ВЯЗКОСТЬЮ ДО $5 \cdot 10^{-5} \text{ м}^2/\text{с}$ (50 сСт) ОТ МЕХАНИЧЕСКИХ ПРИМЕСЕЙ ОБЪЕМОМ СВЫШЕ $500 \text{ см}^3$

7.1. Для очистки жидкости отвернуть пробку 2 (черт. 1, приложение 1, рекомендуемое) и вставить воронку в заливное отверстие.

7.2. Залить жидкость, подлежащую очистке, в приемную колбу 3.

7.3. Закрывать заливное отверстие резьбовой пробкой 2.

7.4. Подключить установку к сети сжатого воздуха с помощью латунного шланга диаметром 4 мм. Воздух, потребляемый в процессе фильтрации жидкости, должен быть очищен с помощью фильтров типа 11ВФ12.

7.5. Создать над слоем жидкости избыточное давление  $9,81 \cdot 10^3$   <sup>$1,47 \cdot 10^5$</sup>   ~~$1,06 \cdot 10^4$~~  Па ( $0,1$   <sup>$1,58 \cdot 2$</sup>   ~~$1,06$~~   $\text{кгс}/\text{см}^2$ ), регулируя его вентилем 9 и контролируя манометром 11 на пульте 13 установки.

7.6. Произвести фильтрацию жидкости. Кратность фильтрации устанавливается в зависимости от требований, предъявляемых к чистоте данной жидкости.

7.7. Слить очищенную жидкость в стеклянную тару, подготовленную по методике п.5.3 настоящего стандарта. Наклеить этикетку с указанием марки жидкости и передать на контроль. Если в процессе работы, после многократной фильтрации, наблюдается ухудшение качества очистки жидкости, фильтры ФПМ или ФМВП необходимо заменить новыми, а никелевые фильтры подвергнуть дополнительной обработке методом прокаливании при температуре  $873 \text{ К}$  ( $600^\circ\text{C}$ ) в течение одного часа с последующей их подготовкой согласно п. 4.1. *см. письмо редакции, изв.н.т.*

## 8. ТИПОВОЙ ТЕХНОЛОГИЧЕСКИЙ ПРОЦЕСС ОЧИСТКИ РАБОЧИХ ЖИДКОСТЕЙ ВЯЗКОСТЬЮ БОЛЕЕ $5 \cdot 10^{-5} \text{ м}^2/\text{с}$ (50 сСт) ОТ МЕХАНИЧЕСКИХ ПРИМЕСЕЙ ОБЪЕМОМ СВЫШЕ $500 \text{ см}^3$

8.1. Подготовить установку к работе согласно п. 5.1.

8.2. Включить пульт 13 в сеть постоянного тока напряжением 27В с помощью тумблера 8 (см. черт. 1, приложение 1, рекомендуемое). Подогреть жидкость до необходимой температуры.

8.3. Произвести очистку жидкости по методике раздела 7 настоящего стандарта.

Примечание. Необходимая температура достигается регулировкой термоконтактного сопротивления.

## 9. КОНТРОЛЬ КАЧЕСТВА ОЧИСТКИ

9.1. Качество очистки жидкости проверять по методике ОСТ 180003-79.

Примечание. В случае несоответствия качества очистки заданным требованиям фильтрацию повторить.

## 10. ХРАНЕНИЕ ОЧИЩЕННЫХ ЖИДКОСТЕЙ

10.1. Очищенные жидкости хранить в стеклянной таре, подготовленной согласно требованиям настоящего стандарта.

Лит. изм.  
№ изв.

Изм. № дубликата  
Изм. № подлинника

10.2. Тара для хранения очищенных жидкостей должна иметь этикетку с указанием марки жидкости, номера партии, заключение о чистоте жидкости. На этикетке должна быть следующая надпись:

Жидкость (наименование).

Номер партии.

Заключение о чистоте.

Дата очистки.

Исполнитель.

### 11. ЗАПИСЬ В ТЕХНИЧЕСКОЙ ДОКУМЕНТАЦИИ

11.1. При ссылке на данный стандарт в технической документации делается запись:  
 "Очистку рабочих жидкостей от механических примесей производить по ОСТ 180437-82".

Лит. нзм.

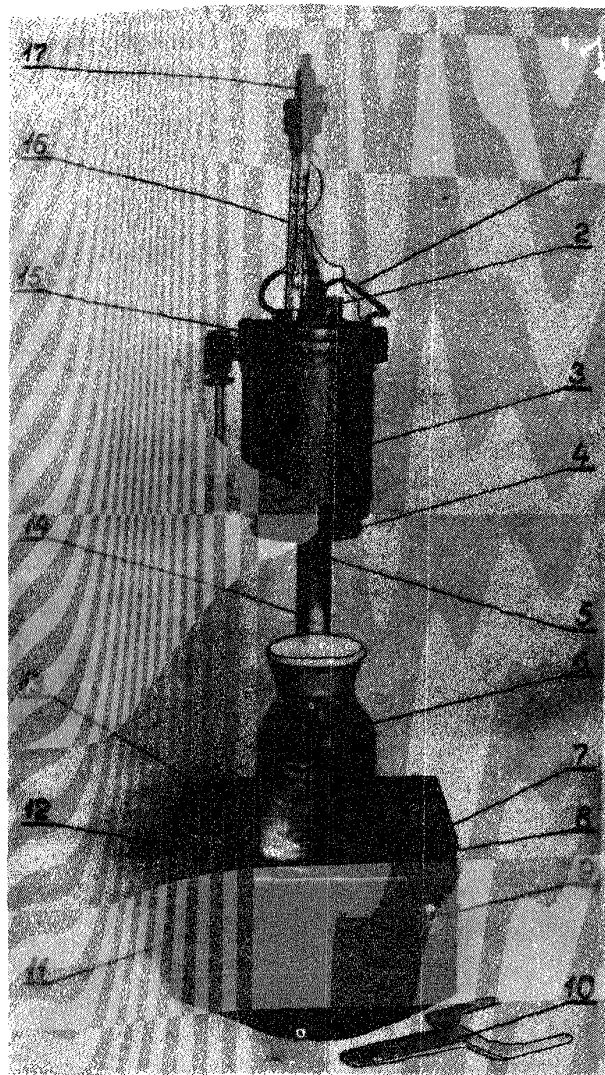
№ нзм.

Изм. № дубликата

Изм. № подлинника

## ПРИЛОЖЕНИЕ 1

Рекомендуемое

УСТАНОВКА ДЛЯ ОЧИСТКИ РАБОЧИХ ЖИДКОСТЕЙ  
(объемом св. 500 см<sup>3</sup>)

1 - воздухопровод; 2 - резьбовая пробка; 3 - приемная колба;  
4 - кольцо; 5 - воронка; 6 - стеклянная тара; 7 - лампа; 8 -  
тумблер; 9 - вентиль; 10 - спец. ключ; 11 - манометр; 12 -  
лампа; 13 - пульт; 14 - кронштейн; 15 - крышка; 16 - термо-  
контактный гермометр; 17 - стопорный винт.

Черт. 1

Установка (черт. 1) предназначена для очистки рабочих жидкостей от механических примесей.

Принцип действия установки основан на прохождении жидкости через поры фильтрующего материала под воздействием перепада давления, создаваемого на фильтре.

Дат. изм.

№ изм.

Изм. № дубликата

Изм. № подлинника

Установка состоит из приемной колбы 3, воронки 5, соединенных между собой резьбовым кольцом 4.

В резиновую манжету, заключенную в воронку 5, вставляется набор фильтрующих материалов. Сжатый воздух подается в установку по воздухопроводу 1. Избыточное давление регулируется вентилем 9 и контролируется манометром 11, вмонтированным в панель пульта 13 установки.

При очистке жидкостей с кинематической вязкостью свыше  $5 \cdot 10^{-5} \text{ м}^2/\text{с}$  (50 сСт) жидкости предварительно подогреваются, для чего на термоконтактном термометре 16 с помощью стопорного винта 17 устанавливается необходимая температура нагрева. Нагрев жидкости осуществляется подключением установки к сети постоянного тока напряжением 27 В, о чем свидетельствует загорание лампы 7 при включенном тумблере 8; загорание лампы 12 указывает на нагрев жидкости до нужной температуры.

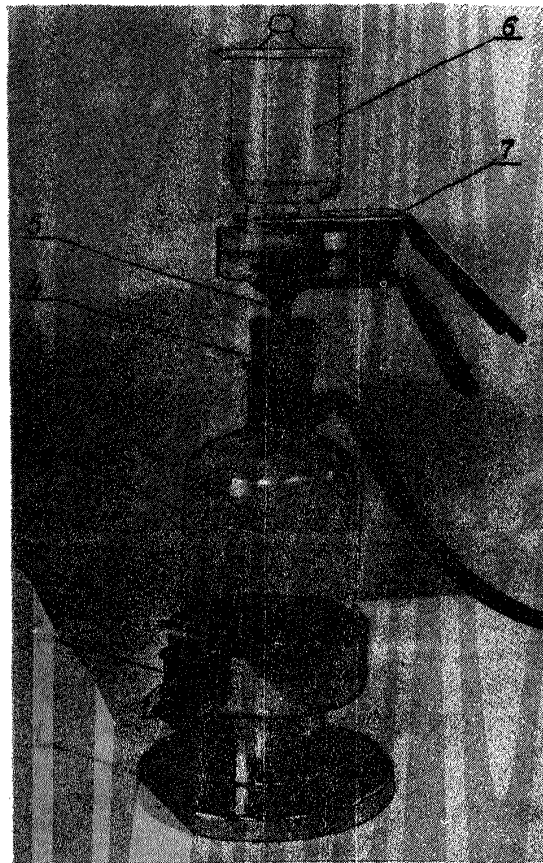
Дат. изм.

№ изм.

Инв. № дубликата

Инв. № оригинала

ФИЛЬТР-БАЧОК ДЛЯ ОЧИСТКИ РАБОЧИХ ЖИДКОСТЕЙ  
(объемом до 500 см<sup>3</sup>)



1 - подставка; 2 - сливной кран; 3 - бачок; 4 - резиновая пробка; 5 - воронка; 6 - стакан; 7 - захват.

Черт. 1.

Фильтр-бачок применяется для очистки рабочих жидкостей от механических примесей объемом до 500 см<sup>3</sup>.

Принцип действия фильтр-бачка основан на прохождении жидкости из стакана 6 ~~фильтрующихся материалов фильтр-пакета~~ <sup>О</sup> через поры мембранного фильтра под воздействием разрежения, создаваемого в бачке 3 с помощью вакуумной установки.

Лит. изм.  
№ 238.

Ив. № дубликата  
Ив. № подлинника

## ПРИЛОЖЕНИЕ 3

Рекомендуемое  
см. изв. 4.1.*изложено в новой редакции*1. ФИЛЬТРУЮЩИЕ МАТЕРИАЛЫ, ИСПОЛЬЗУЕМЫЕ В УСТАНОВКЕ ПРИ ОЧИСТКЕ ЖИДКОСТЕЙ ОТ МЕХАНИЧЕСКИХ ПРИМЕСЕЙ (объемом свыше 500 см<sup>3</sup>)

1.1. Фильтрующий пленочный материал (ФПМ), изготовленный на основе полиамида, предназначен для очистки жидкостей от механических примесей размером св. 0,5 мкм.

1.2. Фильтрующий пленочный материал из фторопласта-4, пористого предназначен: ФМВП-0,001 — для очистки жидкостей от механических примесей размером св. 1 мкм;

ФМВП-0,01 — для очистки жидкостей от механических примесей размером св. 10 мкм.

1.3. Никелевые фильтры (НФ) предназначены для очистки жидкостей от механических примесей размером св. 5 мкм и представляют собой плоские пористые диски светло-серого цвета, изготовленные металлокерамическим способом.

Примечание. Допускается применять и другие фильтрующие материалы, обеспечивающие требуемую чистоту очистки жидкостей и не влияющие на ее физико-химический состав.

2. ФИЛЬТРЫ МЕМБРАННЫЕ, ИСПОЛЬЗУЕМЫЕ В ФИЛЬТР-БАЧКЕ ПРИ ОЧИСТКЕ ЖИДКОСТЕЙ ОТ МЕХАНИЧЕСКИХ ПРИМЕСЕЙ (объемом до 500 см<sup>3</sup>)

2.1. Фильтры мембранные изготовлены из нитроцеллюлозы и представляют собой белую пленку со средним диаметром пор 0,9, 1,2, 3-5 мкм с соответственной их нумерацией № 4, 5, 6. Стандартный размер фильтров (диаметр) — 35 мм.

Лит. изм.  
№ изв.Изм. № дубликата  
Изм. № подлинника

## ПРИЛОЖЕНИЕ 4

Рекомендуемое

*исключить - чзв. 4.1.*ОПРЕДЕЛЕНИЕ ФИЛЬТРУЮЩЕЙ СТОРОНЫ МАТЕРИАЛА С ПОМОЩЬЮ ПРИБОРА  
ПКЗВ-905

1. Определить фильтрующую сторону материала следующим образом:  
вставить фильтр, подготовленный по методике п. 4.2, в воронку 2 и зажать коль-  
цом 1 (черт. 1), соединить воронку с входным соплом на верхней крышке прибора;  
включить прибор в сеть переменного тока напряжением 220 В частотой 50 Гц;  
подготовить прибор к работе согласно паспорту на прибор контроля запыленности  
воздуха ПКЗВ-905;

проверить фильтр с двух сторон на всех диапазонах шкалы прибора ПКЗВ-905 по  
десять раз, при этом первые пять замеров не учитывать.

Результаты замеров записать в таблицу:

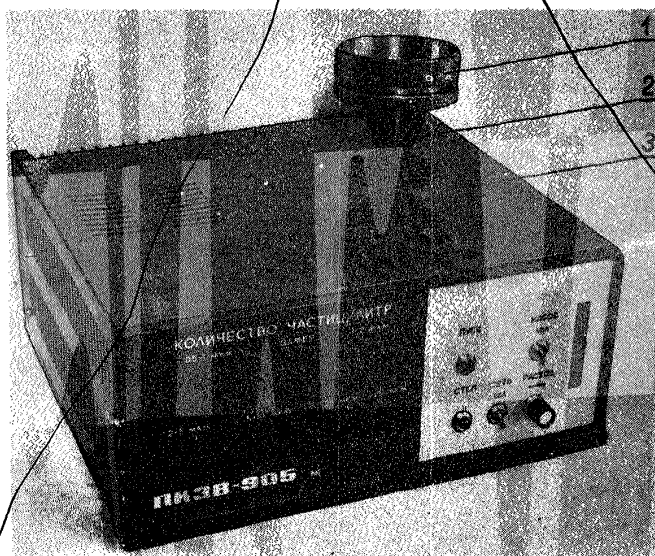
принять за максимальную величину пор проверяемого фильтра тот диапазон изме-  
рения, на котором впервые фиксируется отсутствие частиц, т.е. количество частиц не  
превышает количества замеров;

принять за фильтрующую сторону с наименьшим размером пор;

вырезать метку на фильтрующей стороне, как показано на черт. 1 настоящего  
стандарта.

Примечание. Допускается производить определение фильтрующей стороны ма-  
териала прибором АЗ-5.

## ПРИБОР ДЛЯ КОНТРОЛЯ ЗАПЫЛЕННОСТИ ВОЗДУХА ПКЗВ-905



1 - кольцо; 2 - воронка; 3 - прибор ПКЗВ-905.

Черт. 1.

Лит. изм.

№ изв.

Изм. № дубликата

Изм. № подлинника

ТАБЛИЦА

ПРОВЕРКИ ФИЛЬТРА . . . . . С ПОМОЩЬЮ ПРИБОРА ПКЗВ-905

№ п.п.	Дата замер ра	Наимено- вание фильтра	Число замер- ров	Количество частиц в 1 л воздуха, прошедших через поры фильтра					Приме- чание	
				Диапазон размерных групп, мкм						
				0,5-1	1-2	2-5	5-10	10-25	св. 25	

Измерения производил:

Лит. № 33.  
№ 838.

№. № дубляжата  
№. № подлинна



ПРИЛОЖЕНИЕ 5

Рекомендуемое

ПЕРЕЧЕНЬ ПРИСПОСОБЛЕНИЙ И ОБОРУДОВАНИЯ, ПРИМЕНЯЕМЫХ В СТАНДАРТЕ

Оборудование	ГОСТ, ТУ, обозначение чертежа	Предприятие-изготовитель
Установка для очистки рабочих жидкостей объемом свыше 500 см <sup>3</sup>	Черт. 6360/1690	-
Фильтр-бачок для очистки рабочих жидкостей объемом до 500 см <sup>3</sup>	Черт. 6360/2952	-
Вакуумная установка (или вакуумный насос), обеспечивающая разрежение $0,532 \cdot 10^{+5} - 0,612 \cdot 10^{+5}$ Па (400 - 460 мм рт. ст.)	Черт. 6360/1478	-
Обеспыленный бокс БЭС-9018 <sup>типа</sup>	ТУ 1.94.0372-78 <b>501.0456-85</b> <i>составного исполнения</i>	-
Пинцет латунный	Черт. 685/5403	-
Сушильный шкаф	ШС-100	Завод "Электродело" г. Ленинград
Перчатки резиновые хирургические	ГОСТ 3-75	-
Банки стеклянные	-	-
Ерш пробирочный	ГОСТ 23932-79E	-
<del>Блоки СИ2</del> <b>эксикатор</b>	ГОСТ 7148-70	-
<del>Прибор контроля запыленности воздуха</del>	ТУ 1.94.0165-80	-
<del>Фотоэлектрический счетчик aerosolных частиц АЭ-6</del>	-	-
Микроскоп МБС-19 <sup>типа</sup>	ТУ 3.31210-78	-
<b>Перчатки кроеные</b>	ГОСТ 1102-84 арт. 70337	-

Примечание. Допускается использование аналогичного оборудования и приспособлений (разработки других предприятий), обеспечивающих выполнение требований настоящего стандарта.

Лит. изм.  
№ изм.

Изм. № дубликата  
Изм. № подлинника

ПРИЛОЖЕНИЕ 6  
Справочное

ПЕРЕЧЕНЬ МАТЕРИАЛОВ, ПРИМЕНЯЕМЫХ В СТАНДАРТЕ

Спирт этиловый гидролизный ректифицированный	ГОСТ 18300-72
Хладон-113	ГОСТ 23844-75.79
Сода кальцинированная	ГОСТ 5100-78 85
Мыло хозяйственное <i>детское</i>	<del>ГОСТ 12-326-78</del>
Моющее средство "Прогресс"	<del>МРТУ 10/205-88</del>
Вода дистиллированная	ТУ 38 10719-74.77
Ткань хлопчатобумажная (батистовые салфетки стиральные с подрубленными краями размером 300x300 мм)	ГОСТ 6709-72
Бумага конденсаторная КОН-1	ГОСТ 8474-80 арт.15D3
<del>Искусственный фильтрующий материал на основе полиамида ФПМ-0,0005</del>	<del>ГОСТ 1908-77 82</del>
<del>Искусственный фильтрующий материал из фторопласта-4, пористый ФМВП-0,001 и ФМВП-0,01</del>	<del>ТУ 6-08-0-11-75</del>
<del>Никелевые фильтры</del>	<del>ТУ 6-03-1712-74</del>
<del>Фильтры мембранные № 4, 5, 6</del>	<del>ВТУ ИФ 1-88</del>
Шланг дюритовый	ГОСТ 8886-88
"Мембраны Владипор" типа МРАС-П	ТУ 38-888-010-72 005-601/Е-2
Бумага фильтровальная	ТУ 6-55-221-903-28
Крем силиконовый	ГОСТ 12026-76
	ОСТ 12-21-81

Лит. изм.  
№ изв.

Изм. № дубликата  
Изм. № подлинника

①

ПРИЛОЖЕНИЕ 7

Справочное

*изложить в новой редакции см. изв. 4.1*

ПЕРЕЧЕНЬ ССЫЛОК В СТАНДАРТЕ

Бокс обеспыленный для сборочных работ БОС-901	ОСТ 180443-80
Микроскоп стереоскопический МБС-1	Описание и инструкция к пользованию
Прибор контроля запыленности воздуха ПКЗВ-905	Паспорт 78037,906,00,00,000 ПС
Фотоэлектрический счетчик аэрозольных частиц АЗ-5	Паспорт, техническое описание и инструкция по эксплуатации
Промышленная чистота. Классы чистоты жидкостей	ГОСТ 17216-71
Промышленная чистота. Определение загрязненности жидкостей и поверхностей механическими частицами. Метод контроля	ГОСТ 180003-79
Промышленная чистота. Объемный способ определения запыленности воздуха. Метод контроля	ГОСТ 180088-73
ССБТ. Организация обучения работающих безопасности труда. Общие положения	ГОСТ 12,0,004-79
ССБТ. Шум. Общие требования безопасности	ГОСТ 12,1,003-78
ССБТ. Правила пожарной безопасности. Общие требования	ГОСТ 12,1,004-76
ССБТ. Воздух рабочей зоны. Общие санитарно-гигиенические требования	ГОСТ 12,1,005-78
ССБТ. Электробезопасность. Общие требования	ГОСТ 12,1,019-79
ССБТ. Оборудование производственное. Общие требования безопасности	ГОСТ 12,2,003-74
ССБТ. Рабочее место при выполнении работ сидя. Общие эргономические требования	ГОСТ 12,2,032-78
ССБТ. Рабочее место при выполнении работ стоя. Общие эргономические требования	ГОСТ 12,2,033-78
ССБТ. Процессы производственные. Общие требования безопасности	ГОСТ 12,3,002-75
ССБТ. Средства защиты рук. Классификация. Общие требования	ГОСТ 12,4,019-75
ССБТ. Системы вентиляционные. Общие требования	ГОСТ 12,4,021-75
ССБТ. Цвета сигнальные и знаки безопасности	ГОСТ 12,4,028-76
Халаты женские рабочие. Общие технические условия	ГОСТ 11621-73
Халаты мужские рабочие. Общие технические условия	ГОСТ 11622-73

Лит. изм.  
№ изм.

и.в. № дубликата  
и.в. № переиздания

УТВЕРЖДЕН И ВВЕДЕН в действие распоряжением организации п.я. Г-4296 № 087-16 от 6,04,1982 г.

ИСПОЛНИТЕЛЬ : Н.Г. Смирнова

СОГЛАСОВАН с организациями п.я. А-1503, п.я. В-2768, с Министерством здравоохранения РСФСР, с ЦК профсоюза

Лит. изм.  
№ изв.

1. № дубляжа  
2. № подлинника

СОДЕРЖАНИЕ

1.	Общие технические требования . . . . .	1
2.	Требования к жидкостям . . . . .	2
3.	Требования безопасности . . . . .	2
4.	Подготовка фильтрующих материалов . . . . .	4
5.	Подготовка оборудования к работе . . . . .	5
6.	Очистка рабочих жидкостей от механических примесей объемом до 500 см <sup>3</sup> . . . . .	7
7.	Типовой технологический процесс очистки рабочих жидкостей вязкостью до $5 \cdot 10^{-5}$ м <sup>2</sup> /с (50 сСт) от механических примесей объемом свыше 500 см <sup>3</sup> . . . . .	8
8.	Типовой технологический процесс очистки рабочих жидкостей вязкостью более $5 \cdot 10^{-5}$ м <sup>2</sup> /с (50 сСт) от механических примесей объемом свыше 500 см <sup>3</sup> . . . . .	8
9.	Контроль качества очистки . . . . .	8
10.	Хранение очищенных жидкостей . . . . .	8
11.	Запись в технической документации . . . . .	9
	Приложение 1. Рекомендуемое. Установка для очистки рабочих жидкостей (объемом св. 500 см <sup>3</sup> ) . . . . .	10
	Приложение 2. Рекомендуемое. Фильтр-бачок для очистки рабочих жидкостей (объемом до 500 см <sup>3</sup> ) . . . . .	12
	Приложение 3. Рекомендуемое. Фильтрующие материалы, используемые в установке при очистке жидкостей от механических примесей (объемом свыше 500 см <sup>3</sup> ) <i>7.39. ИЛИТЬ . см. изв. 4.1.</i> . . . . .	13
	Приложение 4. <del>Рекомендуемое. Определение фильтрующей стороны материала с помощью прибора ПКЗВ-905</del> <i>ИСКЛЮЧЕНО . см. изв. 4.1.</i> . . . . .	14
	Приложение 5. Рекомендуемое. Перечень приспособлений и оборудования, применяемых в стандарте . . . . .	16
	Приложение 6. Справочное. Перечень материалов, применяемых в стандарте . . . . .	17
	Приложение 7. Справочное. <del>Перечень ссылок в стандарте</del> <i>Характеристика токсичности применяемых веществ (4.1.)</i> . . . . .	18

Лит. изм.  
№ изв.

№ дубликата  
№ подлинника

Редактор Л. Е. Черневич  
Технический редактор М. И. Соколовская, Корректор Г. Н. Адамия

Подписано к печати 12.11.82. Формат 60x90 1/8. Печ. л. 2,6. Уч.-изд. 1,34.  
Печать офсетная. Бумага диазоскалька. Тираж 150. Цена 21 коп. Зак. 836.

ЛИСТ РЕГИСТРАЦИИ ИЗМЕНЕНИЙ ОСТ 180437-82

Изм.	Номер листов (страниц)				Номер доку-мента	Подпись	Дата	Срок введения изменения
	изме-ненных	замене-нных	новых	аннулиро-ванных				
1	1...8, 12...18, 20	-	-	-	4.1.	Юр	17.9.89	по получении

Лит. изм.  
№ изв.

Инв. № дубликата  
Инв. № подлинника