

УДК 62-777.4:669.01

Группа Д97

ОТРАСЛЕВОЙ СТАНДАРТ

ОСТ 1 13579-79

**БИРКИ МАРКИРОВОЧНЫЕ
МЕТАЛЛИЧЕСКИЕ**

На 3 страницах

Конструкция и размеры

Введен впервые

Проверено в 1985 г.

Срок действия продлен до 01.01.94

Распоряжением Министерства от 28 сентября 1979 г. № 087-16

срок действия установлен с 1 января 1981 г.
до 1 января 1986 г.

Несоблюдение стандарта преследуется по закону

1. Настоящий стандарт распространяется на металлические маркировочные бирки (в дальнейшем изложении - бирки), применяемые для маркировки проводов марок БСА и БСАЭ.

Бирки предназначены для эксплуатации в интервале температур от минус 60 до плюс 450°С.

Издание официальное

ГР 8146615 от 04.12.79

Перепечатка воспрещена



Изм. № дубликата
Изм. № подлинника

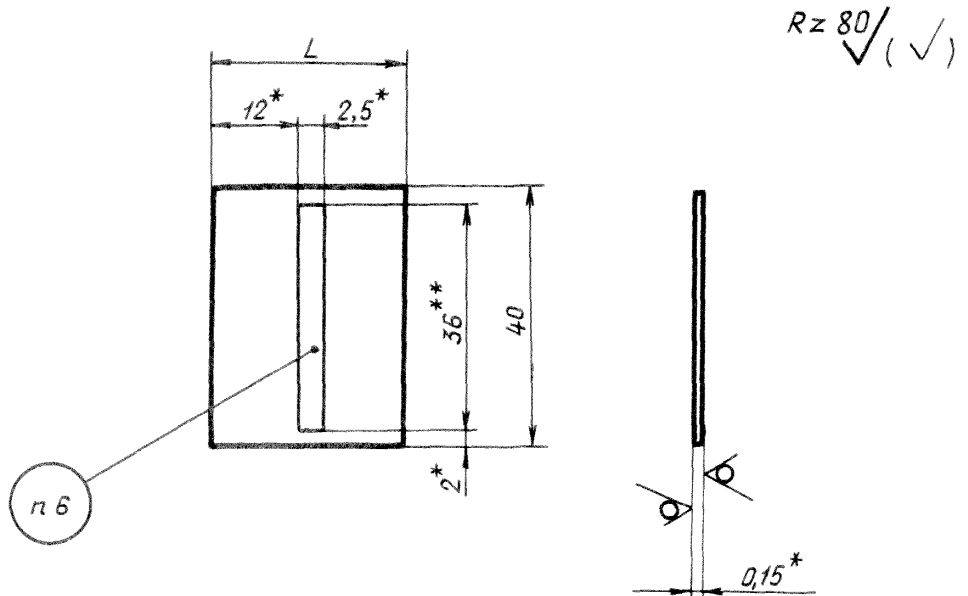
4181

№ изм.
№ изв.

1
9094

2
10036

2. Конструкция и размеры бирок должны соответствовать указанным на чертеже и в таблице.



Размеры, мм

Типо-размер	L	
	Пред. откл.	Масса 1000 шт., кг
1	± 1	1,30
2	± 1	1,50

3. Материал: лента 12X18N10T-М ТУ 14-1-652-73. Допускается изготавливать из ленты 12X18N10T-М-НТ-3-НО-0,15 ГОСТ 4986-79.

4. Неуказанные предельные отклонения размеров, формы и расположения поверхностей - по ОСТ 1 00022-80.

5. Покрытие: Хим.Пас. ~~Хим.Пас.~~

6. На бирке наносить маркировку провода в соответствии с требованиями ОСТ 1 00031-79 ударным способом на глубину 0,05 мм шрифтом ПО-2,5 ГОСТ 2930-62.

7. Маркировать обозначение и клеймить окончательную приемку на этикетке для партии деталей.

8. Технические условия - по ОСТ 1 00571-79.

Пример наименования и обозначения маркировочной металлической бирки типоразмера 2:

Бирка 2-ОСТ 1 13579-79

* Размер для справок.
 ** Размер обеспеч. инстр.
 *** По действующему в отрасли документу.

№ изм. 1 2
 № изв. 9094 10086

Изм. № дубликата
 Изм. № подлинника 4181

ЛИСТ РЕГИСТРАЦИИ ИЗМЕНЕНИЙ

№ изм.	Номера страниц				Номер "Изв. об изм."	Подпись	Дата	Срок введения изменения
	изме- ненных	замене- нных	новых	анну- лиро- ванных				
1	1,2	-	-	3	9094	<i>Лиса</i>	8.04.84	1.07.84

Инв. № дубликата

Инв. № подлинника

4181