

УДК 669.14-272.272:629.7

Группа Д15

ОТРАСЛЕВОЙ СТАНДАРТ

ОСТ 1 14001-81

ПРУЖИНЫ РАСТЯЖЕНИЯ ИЗ СТАЛЬНОЙ УГЛЕРОДИСТОЙ ПРОВОЛОКИ КЛАССА IIА Конструкция и размеры

На 12 страницах

Взамен 1919А; 1920А

ОКП 75 9570

Распоряжением Министерства от 18 июля 1981 г. № 087-16
срок введения установлен с 1 июля 1982 г.

Несоблюдение стандарта преследуется по закону

1. Настоящий стандарт распространяется на винтовые цилиндрические пружины растяжения из стальной углеродистой пружинной проволоки с механическими свойствами класса IIА (в дальнейшем изложении - пружины), работающие при температуре от минус 60 до плюс 150 °С.

Издание официальное

ГР 8221545 от 02.10.81

Перепечатка воспрещена

№ изм.
№ изв.

1
8967

2
10592

Инд. № дубликата
Инд. № подлинника

4627

2. Стандарт устанавливает два исполнения пружин растяжения:

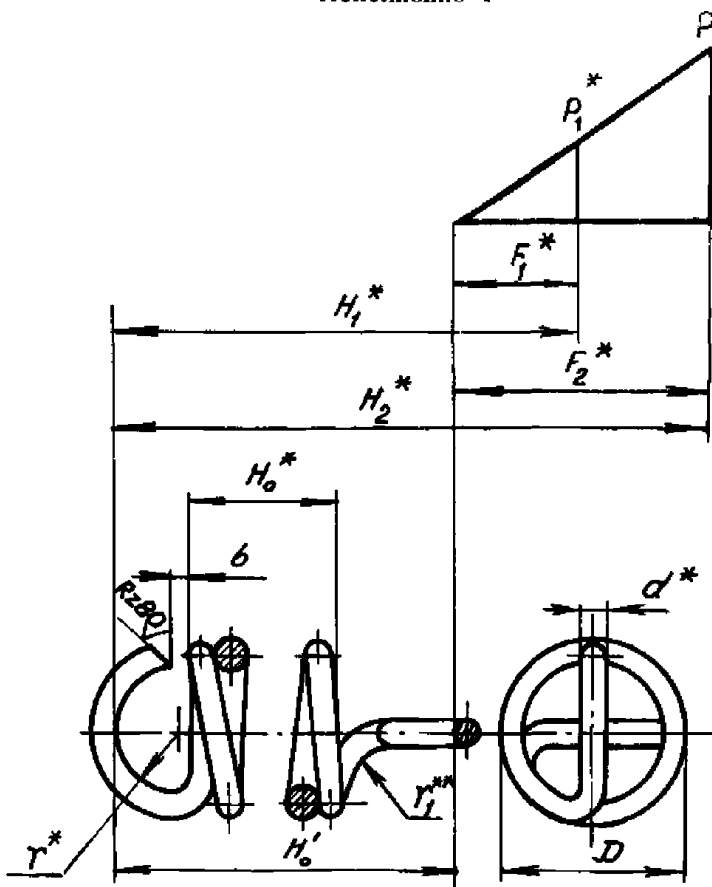
- исполнение 1 с зацепами, расположенными под углом 90° ;
- исполнение 2 с зацепами, расположенными в одной плоскости.

3. Конструкция, размеры и основные параметры пружин должны соответствовать указанным:

- исполнение 1 - на черт. 1 и в табл. 1;
- исполнение 2 - на черт. 2 и в табл. 1.

✓(✓)

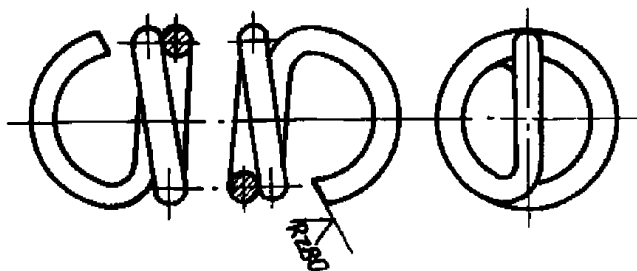
Исполнение 1



Черт. 1

Исполнение 2

Остальное - см. черт. 1



Черт. 2

* Размер и параметр для справок.

** Размер обеспеч. инстр.

№ изм. 2
№ н.з. 10592

4627

Изм. № дубликата
Изм. № подлинника

Продолжение табл. 1

Размеры, мм

Типо- размер	Температура применения пружин, °С	Рабочая осевая сила P_2 , Н (кгс), при температуре		α	D			Осевая деформация одного витка (при P_2) f_2	Длина одного витка l	γ Пред. откл. $\pm 0,5$	τ Пред. откл. $\pm 0,5$	b Пред. откл. $\pm 0,5$	Масса одного витка, г									
		применения пружин	$(25 \pm 10)^\circ\text{C}$ (для контроля пружин)		Номин.	Пред. откл. для классов точности																
						I	II							III								
31	60	56,93 (5,81)		1,2	7				0,55	18,2	2,3	2,40	1,2	0,16								
32		50,27 (5,13)			8																	
33		45,08 (4,60)			9										$\pm 0,20$	$\pm 0,25$	$\pm 0,30$					
34		40,96 (4,18)			10																	
35		37,33 (3,81)			11																	
36		34,49 (3,52)			12	$\pm 0,25$	$\pm 0,30$	$\pm 0,35$														
37		31,94 (3,26)			13				2,58	37,1	5,3				2,40	1,2	0,33					
38	150	43,31 (4,42)	45,66 (4,66)	7	$\pm 0,20$							$\pm 0,25$	$\pm 0,30$	0,39				18,2	2,3	0,16		
39		38,51 (3,93)	40,57 (4,14)	8																		
40		34,59 (3,53)	36,45 (3,72)	9																		
41		31,36 (3,20)	33,12 (3,38)	10										1,09				27,6	3,8	2,40	1,2	0,25
42		28,81 (2,94)	30,28 (3,09)	11																		
43		26,46 (2,70)	27,94 (2,85)	12																		
44		24,59 (2,51)	25,87 (2,64)	13																		
45	137,69 (14,05)		12	$\pm 0,25$		$\pm 0,30$	$\pm 0,35$	0,88	31,4	4,0	4,00				2,0	0,72						
46	128,08 (13,07)		13																			
47	119,26 (12,17)		14																			
48	111,91 (11,42)		15																			
49	105,64 (10,78)		16																			
50	100,74 (10,23)		17																			
51	94,76 (9,67)		18																			
52	89,96 (9,18)		19	2,0			2,48	50,2	7,0	4,00	2,0	1,24										
53	85,65 (8,74)		20																			
54	78,40 (8,00)		22										$\pm 0,30$	$\pm 0,40$	$\pm 0,50$							
55	150	103,39 (10,55)	108,87 (11,11)										12	$\pm 0,25$	$\pm 0,30$	$\pm 0,35$	0,63	31,4	4,0	0,72		
56		96,33 (9,83)	101,43 (10,35)										13									
57		90,06 (9,19)	94,86 (9,62)										14									
58		84,67 (8,64)	89,08 (9,09)										15									
59		79,77 (8,14)	83,98 (8,57)	16																		
60		75,36 (7,69)	79,38 (8,10)	17																		
61		71,44 (7,29)	75,26 (7,68)	18																		

№ инв. 8967 10592

4627

Лист № подлинника

Продолжение табл. 1

Типо- размер	Температура применения пружин, °С	Рабочая осевая сила P_2 , Н (кгс), при температуре		α	D			Осевая деформация одного витка (при P_2) f_2	Длина одного витка l	r Пред. откл. $\pm 0,5$	r_7 Пред. откл. $\pm 0,5$	b Пред. откл. $\pm 0,5$	Масса одного витка, г				
		применения пружин	$(25 \pm 10)^\circ\text{C}$ (для контроля пружин)		Номин.	Пред. откл. для классов точности											
						I	II							III			
62	150	67,91 (6,93)	71,44 (7,29)	2,0	19	$\pm 0,25$	$\pm 0,30$	$\pm 0,35$	2,22	53,4	7,5	4,00	2,0	1,32			
63		64,77 (6,61)	68,20 (6,96)		20	$\pm 0,30$	$\pm 0,40$	$\pm 0,50$	2,51	56,5	8,0			1,40			
64		59,19 (6,04)	62,32 (6,36)		22				3,14	62,8	9,0			1,56			
65	60	215,20 (21,96)		2,5	15				1,10	39,3	5,0	5,00	2,5	1,52			
66		202,27 (20,64)			16				1,30	42,4	5,5			1,64			
67		191,29 (19,52)			17				$\pm 0,25$	$\pm 0,30$	$\pm 0,35$			1,52	45,5	6,0	1,76
68		181,88 (18,56)			18				1,77	48,7	6,5			1,89			
69		173,65 (17,72)			19				2,04	51,8	7,0			2,01			
70		165,03 (16,84)			20				2,31	55,0	7,5			2,13			
71		151,21 (15,43)			22				2,93	61,2	8,5			2,37			
72		133,86 (13,66)			25	$\pm 0,30$	$\pm 0,40$	$\pm 0,50$	3,98	70,7	10,0			2,74			
73		120,14 (12,26)			28				5,20	80,1	11,5			3,10			
74		150	161,50 (16,48)		170,03 (17,35)	2,5	15				0,82			39,3	5,0	5,00	2,5
75	152,58 (15,57)		160,62 (16,39)	16	0,93		42,4				5,5	1,64					
76	144,55 (14,75)		152,09 (15,52)	17	$\pm 0,25$		$\pm 0,30$				$\pm 0,35$	1,18	45,5	6,0	1,76		
77	137,29 (14,01)		144,55 (14,75)	18					1,40	48,7	6,5	1,89					
78	130,73 (13,34)		137,59 (14,04)	19					1,60	51,8	7,0	2,01					
79	124,65 (12,72)		131,22 (13,39)	20					1,78	55,0	7,5	2,13					
80	114,07 (11,64)		120,14 (12,26)	22					2,21	61,2	8,5	2,37					
81	101,23 (10,33)		106,52 (10,87)	25	$\pm 0,30$		$\pm 0,40$	$\pm 0,50$	3,09	70,7	10,0	2,74					
82	90,84 (9,27)		95,64 (9,76)	28					4,08	80,1	11,5	3,10					
83	60	309,87 (31,62)		3,0	18				1,32	47,1	6,0	6,00	3,0	2,63			
84		293,80 (29,98)			19				$\pm 0,25$	$\pm 0,30$	$\pm 0,35$			1,52	50,2	6,5	2,80
85		280,86 (28,66)			20									1,74	53,4	7,0	2,98
86		257,34 (26,26)			22				2,22	59,7	8,0			3,33			
87		228,73 (23,34)			25				3,07	69,1	9,5			3,86			
88		205,50 (20,97)			28	$\pm 0,30$	$\pm 0,40$	$\pm 0,50$	4,05	78,5	11,0			4,36			
89		192,76 (19,67)			30				4,78	84,8	12,0			4,73			
90		181,79 (18,55)			32	$\pm 0,35$	$\pm 0,50$	$\pm 0,70$	5,59	91,1	13,0			5,08			
91	150	232,65 (23,74)	244,90 (24,99)	3,0	18				0,95	47,1	6,0	6,00	3,0	2,63			
92		221,77 (22,63)	233,43 (23,82)		19				$\pm 0,25$	$\pm 0,30$	$\pm 0,35$			1,13	50,2	6,5	2,80

Продолжение табл. 1

Размеры, мм

Типо-размер	Температура применения пружин, °С	Рабочая осевая сила P_2 , Н (кгс), при температуре		d	D			Осевая деформация одного витка (при P_2) f_2	Длина одного витка l	τ Пред. откл. $\pm 0,5$	η Пред. откл. $+0,5$	b Пред. откл. $\pm 0,5$	Масса одного витка, г	
		применения пружин	$(25 \pm 10)^\circ\text{C}$ (для контроля пружин)		Номинал.	Пред. откл. для классов точности								
						I	II							III
93	150	211,97 (21,63)	223,14 (22,77)	3,0	20	$\pm 0,25$	$\pm 0,30$	$\pm 0,35$	1,29	53,4	7,0	6,00	3,0	2,98
94		194,43 (19,84)	204,72 (20,89)		22				1,59	59,7	8,0			3,33
95		172,87 (17,64)	181,98 (18,57)		25	$\pm 0,30$	$\pm 0,40$	$\pm 0,50$	2,29	69,1	9,5			3,86
96		155,52 (15,87)	163,66 (16,70)		28				3,17	78,5	11,0			4,36
97		145,82 (14,88)	153,46 (15,66)		30				3,72	84,8	12,0			4,73
98		137,10 (13,99)	144,35 (14,73)		32	$\pm 0,35$	$\pm 0,50$	$\pm 0,70$	4,34	91,1	13,0			5,08
99			593,88 (60,60)			22				1,38	56,5			7,0
100	60	528,90 (53,94)		25	$\pm 0,30$	$\pm 0,40$	$\pm 0,50$	1,95	65,9	8,5	6,54			
101		477,26 (48,70)		28				2,63	75,4	10,0	7,48			
102		447,66 (45,68)		30				3,14	81,6	11,0	8,09			
103		422,47 (43,11)		32				3,70	87,9	12,0	8,72			
104		389,55 (39,75)		35				4,63	97,3	13,5	9,65			
105		359,75 (36,71)		38				5,64	106,8	15,0	10,59			
106		342,60 (34,96)		40	$\pm 0,35$	$\pm 0,50$	$\pm 0,70$	6,37	113,0	16,0	11,21			
107		327,41 (33,41)		42				7,16	119,3	17,0	11,83			
108		306,05 (31,23)		45				8,41	128,7	18,5	12,77			
109		150	445,70 (45,48)	469,12 (47,87)	4,0	22				0,91	56,5	7,0	8,00	4,0
110	398,95 (40,71)		420,02 (42,86)	25					1,22	65,9	8,5	6,54		
111	360,44 (36,78)		379,45 (38,72)	28		$\pm 0,30$	$\pm 0,40$	$\pm 0,50$	1,84	75,4	10,0	7,48		
112	338,59 (34,55)		356,42 (36,37)	30					2,42	81,6	11,0	8,09		
113	319,08 (32,56)		335,84 (34,27)	32					2,93	87,9	12,0	8,72		
114	293,60 (29,96)		309,09 (31,54)	35					3,59	97,3	13,5	9,65		
115	271,85 (27,74)		286,06 (29,19)	38					4,44	106,8	15,0	10,59		
116	259,21 (26,45)		292,43 (29,84)	40		$\pm 0,35$	$\pm 0,50$	$\pm 0,70$	5,02	113,0	16,0	11,21		
117	247,35 (25,24)		260,38 (26,57)	42					5,89	119,3	17,0	11,83		
118	231,57 (23,63)		243,82 (24,88)	45					6,62	128,7	18,5	12,77		
119	60	860,63 (87,82)		5,0	30	$\pm 0,30$	$\pm 0,40$	$\pm 0,50$	2,20	78,5	10,0	10,00	5,0	12,75
120		809,28 (82,58)			32				2,60	84,8	11,0			13,14
121		745,68 (76,09)			35				3,29	94,2	12,5			14,60
122		694,42 (70,86)			38	$\pm 0,35$	$\pm 0,50$	$\pm 0,70$	4,07	103,6	14,0			16,06
123		660,12 (67,36)			40				4,62	109,9	15,0			17,0 ^c

№ п/п. 1 2
№ п/п. 8967 10502

№ п/п. 4627
№ п/п. 4627

Продолжение табл. 1

Типо-размер	Температура применения пружин, °С	Рабочая осевая сила P_2 , Н (кгс), при температуре		d	D			Осевая деформация одного витка (при P_2) f_2	Длина одного витка l	γ Пред. откл. $\pm 0,5$	η Пред. откл. $\pm 0,5$	b Пред. откл. $\pm 0,5$	Масса одного витка, г	
		применения пружин	$(25 \pm 10)^\circ\text{C}$ (для контроля пружин)		Номинал.	Пред. откл. для классов точности								
						I	II							III
124	60	632,19 (64,51)		5,0	42			5,23	116,2	16,0	10,0	5,0	18,01	
125		592,21 (60,43)			45			6,19	125,6	17,5			19,47	
126		555,56 (56,69)			48	$\pm 0,35$	$\pm 0,50$	$\pm 0,70$	7,21	135,0			19,0	20,93
127		535,37 (54,63)			50				7,97	141,0			20,0	21,90
128		517,04 (52,76)			52	$\pm 0,40$	$\pm 0,60$	$\pm 1,00$	8,76	147,6			21,0	22,88
129		490,12 (50,02)			55				10,00	157,0			22,5	24,34
130	150	646,21 (65,94)	680,21 (69,41)	30	$\pm 0,30$	$\pm 0,40$	$\pm 0,50$	1,32	78,5	10,0			12,17	
131		610,44 (62,29)	642,58 (65,57)	32				1,86	84,8	11,0			13,14	
132		563,10 (57,46)	592,80 (60,49)	35				2,29	94,2	12,5			14,60	
133		523,02 (53,37)	550,56 (56,18)	38				3,20	103,6	14,0			16,06	
134		498,52 (50,87)	524,79 (53,55)	40				3,56	109,9	15,0			17,08	
135		476,57 (48,63)	501,66 (51,19)	42	$\pm 0,35$	$\pm 0,50$	$\pm 0,70$	3,89	116,2	16,0			18,01	
136		441,00 (45,00)	470,40 (48,00)	45				4,56	125,6	17,5			19,47	
137		420,81 (42,94)	442,96 (45,20)	48				5,58	135,0	19,0			20,93	
138		404,93 (41,32)	426,20 (43,49)	50				6,19	141,3	20,0			21,90	
139		389,94 (39,79)	410,52 (41,89)	52				6,77	147,6	21,0			22,88	
140		369,85 (37,74)	389,25 (39,72)	55	$\pm 0,40$	$\pm 0,60$	$\pm 1,00$	7,92	157,0	22,5			24,34	

4. Материал: проволока ПИА ГОСТ 9389-75.

5. Термическая обработка: * отпуск, группа контроля 5 по ОСТ 1 00021-78.

6. Покрытие *: для пружин с диаметром проволоки до 1,0 мм включительно - КдБ-9.хлористоаммонийный фос.окс.гфж; для пружин с диаметром проволоки свыше 1,0 мм - КдЭ.хлористоаммонийный фос.окс.гфж; Хим.фос.окс.гфж.

7. Условные обозначения параметров, расчетные формулы и пример подбора пружин приведены в рекомендуемом приложении к настоящему стандарту.

* По действующей отраслевой документации.

8. В зависимости от величины допускаемых отклонений осевого усилия пружины подразделяются на три класса точности, указанные в табл. 2.

Таблица 2

Класс точности	Допускаемое отклонение на осевое усилие P_2 , %	
	для $d \leq 2$ мм	для $d > 2$ мм
I	± 8	± 5
II	± 15	± 10
III	± 30	± 20

№ пп. 1 2
№ пп. 8967 10592

4627

И. № редакции

УСЛОВНЫЕ ОБОЗНАЧЕНИЯ ПАРАМЕТРОВ, РАСЧЕТНЫЕ ФОРМУЛЫ
И ПРИМЕР ПОДБОРА ПРУЖИН

1. Условные обозначения параметров и расчетные формулы приведены в табл. 1.

Таблица 1

Наименование параметра	Расчетная формула
Осевая сила предварительного растяжения P_1 , Н (кгс)	$P_1 \geq 0,1 P_2$
Рабочая осевая сила (наибольшая эксплуатационная нагрузка) P_2 , Н (кгс)	$P_2 = \frac{\pi}{8} \cdot \frac{d^3}{D_o K} \tau_2$
Наружный диаметр пружины: D , мм	$D = D_o + d$
Средний (расчетный) диаметр пружины D_o , мм	$D_o = D - d$
Осевая деформация одного витка f_1 под нагрузкой P_1 , мм	$f_1 = \frac{8 P_1 D_o^3}{d^4 G K_T} = \frac{F_1}{n}$
Осевая деформация одного витка f_2 под нагрузкой P_2 , мм	$f_2 = \frac{8 P_2 D_o^3}{d^4 G K_T} = \frac{F_2}{n}$
Осевая деформация пружины F_1 под нагрузкой P_1 , мм	$F_1 = f_1 n$
Осевая деформация пружины F_2 под нагрузкой P_2 , мм	$F_2 = f_2 n$
Рабочий ход h , мм	$h = F_2 - F_1$ При работе от нулевой точки характеристики $h = F_2$
Рабочее напряжение кручения τ_2 , МПа (кгс/мм ²)	-
Высота пружины в свободном состоянии между зацепами H_o' , мм	$H_o' = d n + 2r + 2d$
Внутренний размер зацепа r , мм	$r = \frac{D}{2} - d$
Высота пружины H_1 под нагрузкой P_1 , мм	$H_1 = H_o' + F_1$
Высота пружины H_2 под нагрузкой P_2 , мм	$H_2 = H_o' + F_2$
Число рабочих витков n	-
Модуль сдвига G при температуре 20 °С, МПа (кгс/мм ²)	$G = 78400 (8000)$

№ 2 10592
8967

4627

№ № дубликата
№ № подлинника

Продолжение табл. 1

Наименование параметра	Расчетная формула
Коэффициент K , зависящий от формы сечения и кривизны витков	$K = \frac{4C - 1}{4C - 4} + \frac{0,615}{C}$
Индекс пружины C	$C = \frac{D_0}{d}$
Диаметр проволоки d , мм	-
Длина одного витка l , мм	$l = \sqrt{(\pi D_0)^2 + d^2}$
Длина развернутой пружины L , мм	$L = l(n + 1,25)$ - исполнение 1 $L = l(n + 1,5)$ - исполнение 2
Масса одного витка m_1 , г	$m_1 = 0,00785 \frac{\pi d^2}{4} l$
Масса пружины m , кг	$m = m_1(n + 1,25)$ - исполнение 1 $m = m_1(n + 1,5)$ - исполнение 2

2. Рабочее напряжение τ_2 и коэффициент K_T , определяющий изменение модуля сдвига, указаны в табл. 2.

Таблица 2

Диаметр проволоки d , мм	τ_2 , МПа (кгс/мм ²)*		K_T	
	Температура применения, °С			
	60	150	60	150
От 0,5 до 0,8 включ.	705(72)	529(54)	0,985	0,950
Св. 0,8 " 1,5 "	646(66)	490(50)		
" 1,5 " 6,0 "	578(59)	431(44)		

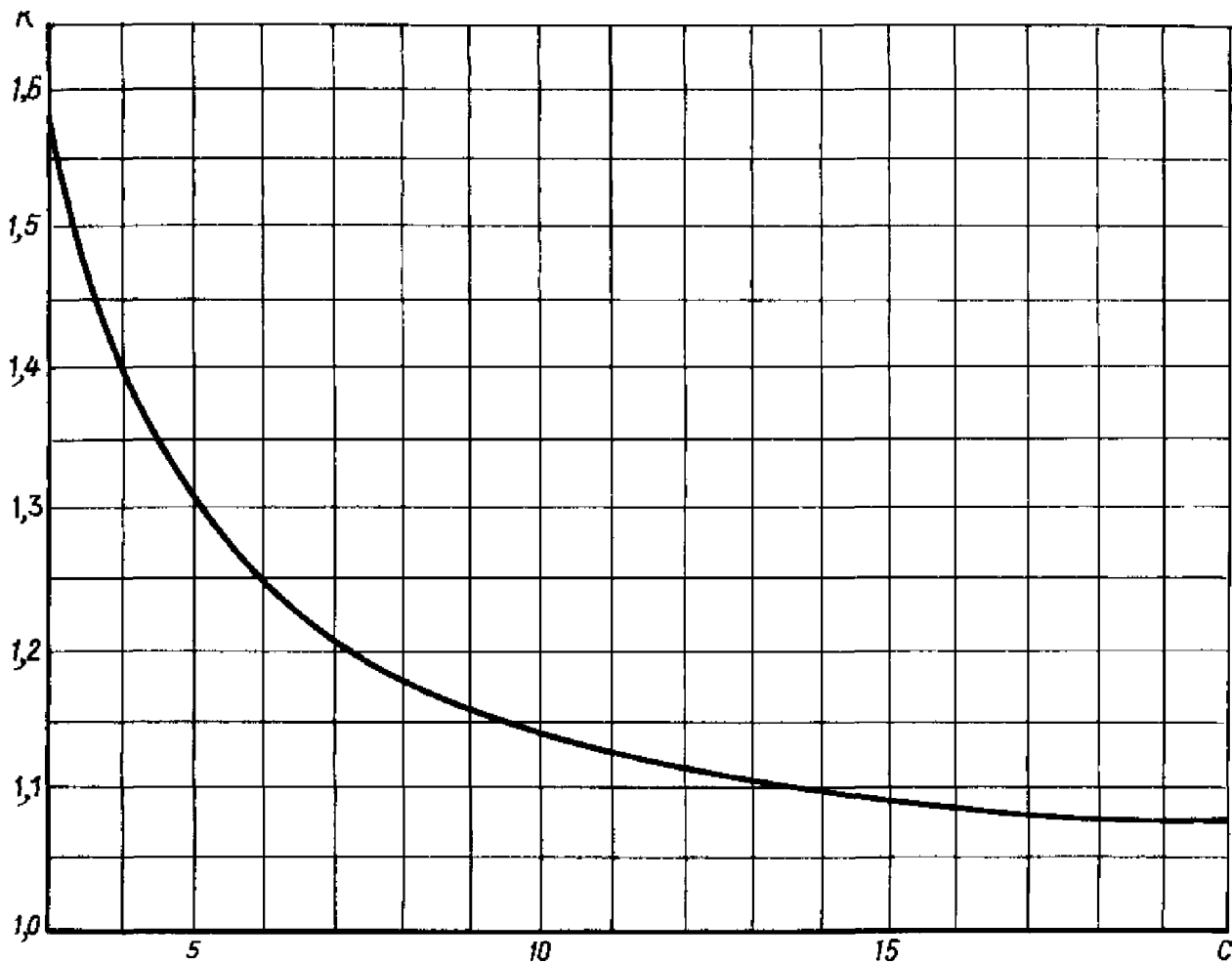
* Значения рабочего напряжения даны без учета потерь на релаксацию.

3. Коэффициент K выбирается в соответствии с графиком, приведенным на чертеже.

№ изм. 2
№ изв. 10592

№ дубликата 4627

№ подлинника



4. Пример подбора пружин, работающих при температуре 60 °С.

По условиям работы пружины дано:

$$P_2 = 83,3 \text{ Н (8,5 кгс)}; D = 20 \text{ мм}; H_0' = 42 \text{ мм.}$$

По таблице находим:

$$P_2 = 85,65 \text{ Н (8,74 кгс)}; f_2 = 3,19 \text{ мм}; d = 2 \text{ мм};$$

$$L = 56,5 \text{ мм}; r = 8 \text{ мм}; m_1 = 1,4 \text{ г.}$$

Определяем число рабочих витков:

$$H_0' = dn + 2r + 2d;$$

$$n = \frac{H_0' - 2r - 2d}{d} = \frac{42 - 16 - 4}{2} = 11.$$

Расчетное растяжение пружины:

$$F_2 = f_2 n; F_2 = 3,19 \cdot 11 = 35,09 \text{ мм.}$$

Вес пружины:

- для исполнения 1

$$m = m_1 (n + 1,25) = 1,4 (11 + 1,25) = 17,15 \text{ г.}$$

- для исполнения 2

$$m = m_1 (n + 1,5) = 1,4 (11 + 1,5) = 17,5 \text{ г.}$$

Длина развернутой пружины:

- для исполнения 1

$$L = l (n + 1,25) = 56,5 (11 + 1,25) = 692 \text{ мм};$$

- для исполнения 2

$$L = l (n + 1,5) = 56,5 (11 + 1,5) = 706 \text{ мм.}$$

№ изм.	1	2
№ изв.	8967	10592

Изм. № дубликата	4627
Изм. № подлинника	