

СССР

ОТРАСЛЕВОЙ СТАНДАРТ

**ТЕРМИЧЕСКАЯ ОБРАБОТКА ДЕТАЛЕЙ
ПРИБОРОВ ИЗ ЛЕГИРОВАННЫХ
И УГЛЕРОДИСТЫХ СТАЛЕЙ**

ТИПОВЫЕ ТЕХНОЛОГИЧЕСКИЕ ПРОЦЕССЫ

ОСТ 180049-82

Издание официальное

УДК 621.785:658.512.6

Группа Т53

ОТРАСЛЕВОЙ СТАНДАРТ

ТЕРМИЧЕСКАЯ ОБРАБОТКА ДЕТАЛЕЙ ПРИБОРОВ ИЗ ЛЕГИРОВАННЫХ И УГЛЕРОДИСТЫХ СТАЛЕЙ

ОСТ 180049-82

ТИПОВЫЕ ТЕХНОЛОГИЧЕСКИЕ ПРОЦЕССЫ

Взамен ОСТ 180049-72

Распоряжением Министерства от 27.10. 19 82 г. № 087-16

срок действия установлен с 01.07. 19 83 г. до 30.06.1988 г. ⁹³ *44-89*

Настоящий стандарт распространяется на термическую обработку деталей приборов из легированных и углеродистых сталей в целях получения свойств, приведенных в табл. 1.

Стандарт устанавливает типовые технологические процессы термической обработки деталей приборов, требования к обрабатываемым деталям, методы контроля и требования безопасности при выполнении операций.

Стандарт является основанием при составлении технологических документов на термическую обработку конкретной группы деталей.

Стандарт обязателен для применения на предприятиях отрасли.

2.3. При выполнении технологического процесса термической обработки могут возникнуть следующие опасные и вредные производственные факторы, воздействующие на рабочего:

загрязнение воздуха рабочей зоны вредными веществами, предельно допустимая концентрация, класс опасности и краткая токсикологическая характеристика которых приведены в приложении 2, обязательном;

опасный уровень напряжения электрической цепи;

повышенная или пониженная температура поверхностей оборудования и деталей;

загрязненность воздуха парами и продуктами разложения охлаждающих сред и сред для нагрева;

повышенный уровень шума;

повышенный уровень ультразвука.

2.4. При проведении термической обработки в диссоциированном аммиаке может происходить выделение аммиака при неплотно закрытой крышке баллона.

Аммиак является взрывоопасным.

Нижний предел взрываемости аммиака с воздухом 15% (по объему), верхний - 28% (по объему). При работе с диссоциированным аммиаком (смесь газов, состоящая из 75% водорода и 25% азота) газ, выходящий из контейнера с деталями, поджигать на выходе до загрузки контейнера в печь.

2.5. Уровень шума на рабочем месте не должен превышать величин, указанных в ГОСТ 12.1.003-83. Методика измерения шума - по ГОСТ 12.1.023-80.

2.6. При выполнении работ по термической обработке деталей рабочие должны быть обеспечены спецодеждой согласно "Типовым отраслевым нормам бесплатной выдачи рабочим и служащим спецодежды, спецобуви и других средств индивидуальной защиты" и приказам Министра № 82 от 14 апреля 1981 г. и № 175 от 21 июля 1981 г.:

фильтрующим промышленным противогазом марки К по ГОСТ 12.4.121-83;

перчатками хлопчатобумажными по ГОСТ 1108-74;

перчатками резиновыми хирургическими по ГОСТ 3-75;

очками защитными по ГОСТ 12.4.003-80;

рукавицами специальными по ГОСТ 12.4.103-80;

халатами женскими по ГОСТ 12.4.131-83;

халатами мужскими по ГОСТ 12.4.132-83.

2.7. При эксплуатации баллонов необходимо руководствоваться "Правилами устройства и безопасной эксплуатации сосудов, работающих под давлением", утвержденными Госгортехнадзором СССР 19 мая 1970 г.

2.8. При эксплуатации электрооборудования необходимо соблюдать требования "Правил технической эксплуатации электроустановок потребителей", "Правил безопасности при эксплуатации электроустановок потребителей" и требования ГОСТ 12.1.019-79.

Продолжение табл. 1

Некоррозионностойкие углеродистые и легированные стали		Коррозионностойкие легированные стали			
		Мартенситные		Дисперсионноотверждающие и аустенитные	
Марка	Твердость HRC ₂ (HV)	Марка	Твердость HRC ₂ (HV)	Марка	Твердость HRC ₂ (HV)
		95X18 (9X18)	≥56 (≥640)	0X17H16 (ЭП626)	
		90X16HM2Д (ВНС28, ЭП887)	57-61 (650-760)		

1. ТЕХНИЧЕСКИЕ ТРЕБОВАНИЯ

1.1. Детали на термическую обработку должны поступать партиями вместе с сопроводительными документами, в которых указывается:

номер сертификата;

марка материала;

отметки контролеров склада и цеха-изготовителя о приемке на предшествующих операциях;

отметки о наличии и количестве образцов-свидетелей (в дальнейшем - образцы). Образцы изготавливать из того же, что и детали, материала (прутка, листа, ленты, проволоки) для контроля твердости, если он на деталях невозможен или затруднен, и для отработки процесса термической обработки.

1.2. Поверхность деталей и образцов должна быть чистой, без следов масла, краски и т. д. Детали не должны иметь трещин, короблений и других дефектов.

1.3. Обезжиривание деталей и образцов производить непосредственно перед термической обработкой по принятой на предприятии технологии (приложение 1, рекомендуемое).

Примечание. Допускается не обезжиривать заготовки и детали, имеющие припуски на механическую обработку по всем поверхностям.

1.4. Обезжиренные детали незащищенными руками не трогать.

1.5. Детали укладывать в один слой во избежание коробления и повреждения во время нагрева, а также для быстрого охлаждения. Для деталей сложной конфигурации применять специальные приспособления, предохраняющие их от деформации.

2. ТРЕБОВАНИЯ БЕЗОПАСНОСТИ

2.1. К выполнению работ по термической обработке деталей допускаются лица не моложе 18 лет, прошедшие медицинский осмотр, согласно приказу № 400 Минздрава СССР, и инструктаж по технике безопасности по инструкции, изложенной и утвержденной в соответствии с "Положением о порядке проведения инструктажа и обучения по технике безопасности и производственной санитарии рабочих, ИТР и служащих на предприятиях и в организациях отрасли", введенным ЦП-165 Министерства от 16 октября 1972 г., и ознакомленные с "Правилами по технике безопасности и промышленной санитарии при термической обработке металлов", утвержденными ЦК профсоюза, требованиями ГОСТ 12.0.004-79.

2.2. Организация и выполнение технологического процесса при термической обработке деталей, применяемое оборудование должны отвечать требованиям "Санитарных правил организации технологических процессов и гигиенических требований к производственному оборудованию" № 1042-73, утвержденных Минздравом СССР 4 апреля 1973 г., ГОСТ 12.2.003-74 (СТ СЭВ 1085-78) и ГОСТ 12.3.002-75 (СТ СЭВ 1728-79).

Инв. № дубликата

Инв. № подлинника

Лит.изм.

№ изв.

Таблица 1

Твердость сталей после термообработки

Некоррозионностойкие углеродистые
и легированные стали

Коррозионностойкие легированные стали

Мартенситные

Дисперсионнотвердеющие и аустенитные

Марка	Твердость HRC, (HV)	Марка	Твердость HRC, (HV)	Марка	Твердость HRC, (HV)
35	28-34 (260-300)	20X13 (2X13)	27-35 (250-310) 43,5-50,5 (420-520)	36XHTЮ (ЭИ702)	24-32 (230-285) 34,0-43,5 (300-420) 39,5-47,5* (360-470)
45	28-34 (260-300) 36,5-41,5 (330-390)	14X17H2 (X17H2, ЭИ268)	27-34 (250-310)	17XНГТ (0X17H7ГТ, ЭИ814)	≥ 45,5 (≥ 440)
У8А, У8	45,5-49,5 (440-510)	40X13 (4X13)	49,5-7,0 (510-60)	03X11H10M2T (ЭП678, ВНС17)	44,5-48,5 (427-490)
65Г	45,5-49,5 (440-510)	16X16H3МАД (ВНС21, ЭП811)	37,5-1,5 (340-390) 41,5-45,5 (390-440) 45,5-49,5 (440-510)	12X18H9 12X18H9T	-
ШХ15	61-65 (760-868)	25X13H2 (ЭИ474)	27-3 (250-310) 46,5-53,0 (460-587)	12X18H10 12X18H10T	-

* Для нагартованной проволоки и ленты

2.9. Электропечи должны соответствовать требованиям "Правил устройств электроустановок", утвержденных Техуправлением по эксплуатации энергосистем Госкомитета по энергетике и электрификации СССР 20 августа 1963 г., и ГОСТ 12.2.007.9-75.

2.10. Температура нагретых поверхностей оборудования (печей, термостатов) и ограждений на рабочих местах не должна превышать 318 К (45°С).

2.11. В целях предупреждения поражения электрическим током электрические установки должны быть снабжены конструктивными ограждениями (защитными кожухами, экранами и т. п.) и механической блокировкой, обеспечивающими невозможность случайных прикосновений обслуживающего персонала к находящимся под напряжением токоведущим частям оборудования. Заземление оборудования выполнить по ГОСТ 12.1.030-81.

2.12. Производственные агрегаты и оборудование термических цехов и участков должны быть оборудованы общеобменной приточно-вытяжной вентиляцией, а места скопления вредных веществ - эффективной местной вытяжной вентиляцией, выполненной в соответствии с "Правилами проектирования, монтажа, приемки и эксплуатации вентиляционных установок", утвержденными ЦК профсоюза, и требованиями ГОСТ 12.4.021-75 и СНиП II.33-75.

2.13. Вентиляционная система термических цехов и выполнение технологического процесса термической обработки деталей должны удовлетворять требованиям "Временных правил пожарной безопасности", утвержденных ЦП-257 Министерства от 30 декабря 1975 г., и ГОСТ 12.1.004-76, ГОСТ 12.1.010-76.

2.14. Отопление в помещениях, вентиляция и кондиционирование воздуха должны отвечать требованиям ГОСТ 12.4.021-75.

2.15. Температура, относительная влажность и скорость движения воздуха должны отвечать требованиям ГОСТ 12.1.005-76.

2.16. Освещенность помещений и рабочих мест должна отвечать требованиям СНиП II.4-79.

2.17. Производственные участки и складские помещения должны отвечать требованиям СН 245-71, СНиП II-М.2-72 и СНиП II.92-76.

2.18. При работе с вакуумным насосом необходимо соблюдать "Санитарные нормы и правила по ограничению шума на территории и в помещениях производственных предприятий" № 785-69, утвержденные Главным санитарно-эпидемиологическим управлением Министерства здравоохранения СССР 30 апреля 1969 г.

2.19. При очистке контейнера вакуумной печи и уплотнительной прокладки тампоном, смоченным этиловым спиртом, обтирочный материал применять только хлопчатобумажный.

2.20. Для хранения используемых обтирочных материалов должны быть установлены металлические ящики с плотно закрывающимися крышками. По окончании смены ящики должны быть вынесены в специально отведенное место.

2.21. При очистке и обезжиривании деталей в установках с применением ультразвука необходимо выполнять "Санитарные нормы и правила при работе на промышленных ультразвуковых установках" № 1733-77, утвержденные Министерством здравоохранения СССР 24 мая 1977 г., и требования ГОСТ 12.1.001-83 (СТ СЭВ 829-77).

Допустимые уровни ультразвукового давления не должны превышать величин, указанных в ГОСТ 12.1.001-83 (СТ СЭВ 829-77).

Метод измерения звукового давления на рабочих местах - по ГОСТ 12.4.077-79.

2.22. Запрещается непосредственный контакт работающих с ультразвуковым источником (излучателем), жидкостью и обрабатываемыми деталями в момент возбуждения в них колебаний.

2.23. Применяемые растворители хранить на рабочем месте в количестве сменной нормы, которая определяется технологической службой предприятия. Характеристика применяемых при термической обработке деталей приборов, легковоспламеняющихся жидкостей представлена в приложении 3, справочном.

2.24. Средства, применяемые при пожаротушении, должны соответствовать ГОСТ 12.4.009-83.

2.25. Категория производства по взрывопожароопасности - Г по руководящему материалу Р-1875 "Категории производств и классы помещений во взрывной, взрывопожарной и пожарной опасности и средства противопожарной защиты".

2.26. Производственные участки и складские помещения должны быть обеспечены знаками безопасности по ГОСТ 12.4.026-76.

2.27. Организация рабочих мест должна отвечать требованиям ГОСТ 12.2.032-78 и ГОСТ 12.2.033-78.

3. РЕЖИМЫ ТЕРМИЧЕСКОЙ ОБРАБОТКИ ЗАГОТОВОК И ДЕТАЛЕЙ

3.1. Для исправления исходной структуры сталей применяется предварительная термическая обработка, режимы которой следует назначать в соответствии с табл. 2. Предварительная термическая обработка проводится согласно указанию в технологической карте на изготовление детали.

3.2. Для исправления исходной структуры стали марки ШХ15, имеющей карбидную сетку, применять нормализацию с низким отжигом согласно табл. 2.

3.3. Режимы окончательной термической обработки назначать в соответствии с табл. 3, 4, 5, 6.

3.4. Для сталей марок 20Х13 (2Х13), 40Х13 (4Х13), 14Х17Н2 (ЭИ268, Х17Н2), 25Х13Н2 (ЭИ474), 16Х16Н3МАД (ВНС21, ЭП811), 03Х11Н10М2Т (ЭП678, ВНС17), 36НХТЮ (ЭИ702), 17ХНГТ (ЭИ814, ОХ17Н7ГТ), 90Х16НМ2Д (ВНС28, ЭП887), 95Х18 (9Х18) указанная в табл. 4-6 коррозионная стойкость после термообработки в защитной среде или вакууме обеспечивается при шероховатости поверхности не выше R_a 1,25 мкм.

3.5. Указания по применению и термической обработке мартенситностарееющей стали марки 03X11N10M2T (ЭП678 ВНС17) приведены в нормативно-технической документации, утвержденной в установленном порядке (приложение 8, справочное, работа 31).

3.6. Термическую обработку заготовок и деталей, подлежащих последующей механической обработке, производить в воздушной среде.

3.7. Термическую обработку деталей с чистовыми размерами производить с применением защитных сред, вакуума или способов, обеспечивающих сохранение светлой поверхности:

для углеродистых сталей - нагрев под закалку в соляных ваннах и изотермическую закалку с нагревом в соляных и выдержкой в щелочных ваннах.

Примечание. Допускается применение других защитных сред, обеспечивающих отсутствие окисления без обезуглероживания наружного слоя для коррозионно-стойких сталей - диссоциированный аммиак, аргон, вакуум, гидрид титана.

3.8. Для получения светлой поверхности деталей из сталей марок 20X13 (2X13), 25X13N2 (ЭИ472) и 14X17N2 (ЭИ268, X17N2) при высоком отпуске до твердости HRC₉ 27...35 (см. табл. 4) закалку производить в вакуумной печи за единый цикл без разгерметизации печи (см. приложение 3, рекомендуемое).

3.9. Отработку режимов при термообработке коррозионностойких сталей в защитных средах и вакууме производить на плоских образцах с шероховатостью поверхности R_a 1,25 мкм. Качество термической обработки контролировать согласно п. 5.6.

3.10. Детали с шероховатостью поверхности выше R_a 1,25 мкм термообрабатывать вместе с образцами, имеющими участок плоской поверхности с шероховатостью R_a 1,25 мкм для контроля коррозионной стойкости по п. 5.6. Допускается контроль твердости и коррозионной стойкости совмещать на одних образцах.

3.11. Состав соляных и щелочных ванн приведен в нормативно-технической документации, утвержденной в установленном порядке (приложение 8, справочное, работа 30).

3.12. Закалочные масла приведены в нормативно-технической документации, утвержденной в установленном порядке (приложение 8, справочное, работа 30).

3.13. Время прогрева деталей при нагреве под закалку устанавливать практически в зависимости от теплоемкости садки, мощности печи, размера рабочего пространства печи. Садка включает в себя контейнер, детали, образцы и приспособления.

3.14. Время выдержки при закалке рассчитывать по нормативно-технической документации, утвержденной в установленном порядке (приложение 8, справочное, работа 30). Расчетное время принимать ориентировочно. Окончательную выдержку устанавливать после получения нормальной микроструктуры и твердости контрольной партии деталей и образцов. Время выдержки отсчитывать с момента достижения деталями (печью) нижнего предела рабочей температуры.

Примечание. Для стали марки 03X11N10M2T (ЭП678, ВНС17) выдержка при закалке после прогрева 40 мин.

3.15. Время выдержки при отпуске рассчитывать по нормативно-технической документации, утвержденной в установленном порядке (приложение 8, справочное, работа 30).

3.16. Время выдержки при нормализации и высоком отжиге 1-2 ч.

3.17. Время выдержки при низком отжиге рассчитывать так же, как выдержку при отпуске свыше 673 К (400°C) по нормативно-технической документации, утвержденной в установленном порядке (приложение 8, справочное, работа 30).

3.18. Интервал между закалкой и отпуском не должен превышать 16 ч. Интервал между закалкой и старением не регламентируется.

3.19. При всех видах закалки коррозионностойких сталей до высокой твердости необходимо ускоренное охлаждение во избежание охрупчивания за счет выделения карбидов по границам зерен. Допускается замедленное охлаждение при закалке деталей мелкого сечения (до 5 мм) и малонагружаемых деталей приборов.

3.20. При необходимости допускается повторная закалка деталей. Для деталей сложной формы перед повторной закалкой необходимо проводить отжиг или высокий отпуск.

3.21. Обработка деталей холодом приведена в приложении 5, рекомендуемом.

3.22. Интервал между обработкой холодом и отпуском не должен превышать 8 ч.

3.23. Закалку или отжиг ленты и проволоки из сталей марок 17ХНГТ (ЭИ814, 0Х17НГТ) и 36НХТЮ (ЭИ702) в целях снижения нагартовки допускается производить в тех случаях, когда в процессе последующего изготовления деталей нагартовка восстанавливается.

3.24. Для стали марки 36НХТЮ (ЭИ702) допускается производить старение до твердости НРС₂ 2-3,2 при температуре 833-873 К (560-600°C), до твердости НРС₂ 34,0-43,5 допускается подбирать режим старения в интервале 923-1043 К (650-770°C).

3.25. После шлифования деталей высокой твердости, изготовленных из сталей марок 3Х15, 40Х13 (4Х13), 95Х18 (9Х18), 90Х16НМ2Д (ЭП887, ВНС28), при- менять отпуск для снятия напряжений во избежание появления шлифовочных трещин.

Режимы отпусков:

для сталей марок У8, У8А, 3Х15 - температура 403-423 К (130-150°C), выдержка - 2 ч;

для сталей марок 40Х13 (4Х13), 95Х18 (9Х18), 90Х16НМ2Д (ЭП887, ВНС28) - температура 453-473 К (180-200°C) выдержка - 2-3 ч.

Разрыв между шлифованием и отпуском не должен быть более 12 ч.

Таблица 2

Температурные режимы предварительной термической обработки

Марка стали	Температура нормализации и высокого отжига, К(°С)±20	Температура низкого отжига (высокого отпуса), К(°С)±15	Дополнительные указания
35	1173 (900)	943 (670)	После высокого отжига охлаждение с печью до 923 К (650°С), далее на воздухе
45	1173 (900)	943 (670)	
У8, У8А	1033 (760)	973 (700)	После высокого отжига охлаждение с печью до 873 К (600°С), далее на воздухе
65Г	1073 (800)	953 (680)	
ШХ15	1213 (940)	1063 (790)	После низкого отжига охлаждение с печью до 823 К (550°С), далее на воздухе
20Х13 (2Х13)	1133 (860)	1033 (760)	После высокого отжига охлаждение с печью
14Х17Н2 (ЭИ268, Х17Н2)	1303 (1030)	953 (680)	
40Х13 (4Х13)	1133 (860)	1033 (760)	
16Х16Н3МАД (ВНС21, ЭП811)	1033 (760)	893 (620)	Выдержка при нормализации и отжиге 4-6 ч
25Х13Н2 (ЭИ474)	1173 (900)	973 (700)	После высокого отжига охлаждение с печью
95Х18 (9Х18)	1163 (880)	1053 (780)	
90Х16НМ2Д (ЭП887, ВНС28)	1243 (970)	973 (700)	Выдержка при нормализации 1 ч
36НХТЮ (ЭИ702)	-	-	-
17ХНГТ (ОХ17Н7ГТ, ЭИ814)	-	-	-
03Х11Н10М2Т (ВНС17, ЭП678)	1133 (860)	-	Выдержка при высоком отжиге 1 ч

Инв. № дубликата		Лит.изм.																		
Инв. № подлинника		№ изв.																		

Таблица 3

Режимы окончательной термообработки некоррозионностойких сталей

Марка стали	Закалка		Отпуск			Твердость HRC ₉ (HV)	Примечания	
	Температура нагрева, К (°С)	Среда нагрева	Среда и условия охлаждения	Температура нагрева, К (°С)	Среда нагрева			Среда и условия охлаждения
35	1113-1133 (840-860)	Воздух или соляная ванна	В воде	723-773 (450-500)	Воздух	На воздухе	28-34 (260-300)	-
45	1083-1103 (810-830)	Воздух или соляная ванна	В воде или масле	773-793 (500-520)	Воздух	То же	28-34 (260-300)	-
				573-693 (300-420)			36,5-41,5 (330-390)	
ШХ15	1103-1118 (830-845)	Соляная ванна	В масле	423-453 (150-180)	Воздух	"	61-65 (760-868)	-
У8, У8А	1043-1063 (770-790)	Воздух или соляная ванна	В масле или сначала в воде, затем в масле	653-693 (380-420)	Воздух	"	45,5-49,5 (440-510)	Допускается охлаждение в 10%-ном растворе NaCl, затем в горячей воде 343-373 К (70-100°С)
65Г	1073-1093 (800-820)	Воздух или соляная ванна	В масле	633-673 (360-400)	Воздух	На воздухе	45,5-49,5 (440-510)	-

Таблица 4

Режимы окончательной термообработки коррозионностойких мартенситных сталей

Марка стали	Закалка		Отпуск			Твердость HRC ₉ (HV)	Коррозионная стойкость	
	Температура нагрева, К (°C)	Среда нагрева	Среда и условия охлаждения	Температура нагрева, К (°C)	Среда нагрева			Среда и условия охлаждения
		Воздух	На воздухе или в масле		Воздух	На воздухе	-	
20X13 (2X13)	1283-1303 (1010-1030)	Вакуум 0,133- 0,0133 Па (10 ⁻³ - 10 ⁻⁴ мм рт. ст.)	В вакуумной форкамере до 423 К (150°C), затем перенести в камеру нагрева и нагреть до температуры отпуска	873-913 (560-600)	Вакуум 0,133- 0,0133 Па (10 ⁻³ - 10 ⁻⁴ мм рт. ст.)	В вакуумной форкамере до 423 К (150°C), далее на воздухе	27-35 (250-310)	Удовлетворительно
20X13 (2X13)	1283-1303 (1010-1030)	Диссоцииру- ванный ам- миак Аргон	В потоке диссоцииру- ванного ам- миака В контейнере с подачей аргона	453-573 (180-300)	Диссоцииро- ванный ам- миак, гид- рид титана, вакуум 13,3- 0,133 Па (10 ⁻¹ - 10 ⁻³ мм рт. ст.), воздух	В защитной среде до температуры 373-423 К (100-150°C), далее на воздухе	43,5-50,5 (420-520)	Удовлетворительно
		Вакуум 0,133- 0,0133 Па	В аргоне с продувкой до 673 К		Гидрид ти- тана, дис- социирован-			-

Марка стали	Закалка		Отпуск			Твердость НРС _{0,2} (HV)	Коррозионная стойкость
	Температура нагрева, К (°C)	Среда нагрева	Среда и условия охлаждения	Температура нагрева, К (°C)	Среда нагрева		
		(10 ⁻³ - 10 ⁻⁴ мм рт. ст.)	(400°C), далее вместе с печью до 423К (150°C)		или аммиак, вакуум 13,3-0,133 Па (10 ⁻¹ - 10 ⁻³ мм рт. ст.)		
20X13 (2X13)	1283-1303 (1010-1030)	Вакуум 0,133-0,0133 Па (10 ⁻³ - 10 ⁻⁴ мм рт. ст.)	Масло в вакууме В контейнере под проточной водой	453-573 (180-300)	Гидрид титана, диссоциированный аммиак, вакуум на воздухе 13,3-0,133 Па (10 ⁻¹ - 10 ⁻³ мм рт. ст.)	В защитной среде до до 373-423 К (100-150°C), далее на воздухе	Удовлетворительная
14X17H2 (ЭН268, X17H2)	1293-1313 (1020-1040)	Воздух Аргон	Воздух или масло В контейнере с подачей аргона	893-933 (620-660)	Воздух Вакуум 13,3-0,133 Па (10 ⁻¹ - 10 ⁻⁴ мм рт. ст.)	На воздухе В вакууме до 473 К (200°C), далее на воздухе	- Удовлетворительная

Марка стали	Закалка		Отпуск				Твердость HRC ₉ (HV)	Коррозионная стойкость
	Температура нагрева, К (°C)	Среда нагрева	Среда и условия охлаждения	Температура нагрева, К (°C)	Среда нагрева	Среда и условия охлаждения		
14X17H2 (ЭИ268, X17H2)	1293-1313 (1020- 1040)	Вакуум 0,133- 0,0133 Па (10 ⁻³ - 10 ⁻⁴ мм рт. ст.)	В вакуумной форкамере до 323 К (50°C), затем перене- сти в камеру нагрева и на- греть до тем- пературы от- пуска	893-933 (620-660)	Вакуум 0,133- 0,0133 Па (10 ⁻³ - 10 ⁻⁴ мм рт. ст.)	В вакуумной форкамере до 423 К (150°C), да- лее на воздухе	27-35 (250-310)	Удовлетворитель- ная
40X13 (4X13)	1283-1323 (1010- 1050)	Воздух	На воздухе или в масле	473-573 (200-300)	Воздух	На воздухе	49,5-57,0 (510-660)	-
		Вакуум 0,133- 0,0133 Па (10 ⁻³ - 10 ⁻⁴ мм рт. ст.)	В масле В аргоне до 673 К (400°C) с продувкой, да- лее без про- дувки	Вакуум 13,3- 0,133 Па (10 ⁻¹ - 10 ⁻³ мм рт. ст.)	В вакууме до 373 К (100°C), да- лее на возду- хе	Удовлетворитель- ная		
		Аргон	В контейнере с подачей аргона	Диссоцииро- ванный ам- миак, гид- рид титана, вакуум 13,3- 0,133 Па (10 ⁻¹ - 10 ⁻³ мм рт. ст.)	В защитной среде до тем- пературы 373 К (100°C), да- лее на возду- хе			

Инв. № дубликата		Лит.изм.													
Инв. № подлинника		№ изв.													

Продолжение табл. 4

Марка стали	Закалка		Отпуск			Твердость HRC ₉ (HV)	Коррозионная стойкость
	Температура нагрева, К (°C)	Среда нагрева	Среда и условия охлаждения	Температура нагрева, К (°C)	Среда нагрева		
16X16H3МАД (ЭП811, ВНС21)	1323-1343 (1050-1070)	Воздух	На воздухе или в масле; обработка холодом	423-433 (150-160) 523-553 (250-280) 833-873 (560-600)	Воздух	На воздухе	-
			Масло в вакууме; обработка холодом	Воздух			
		Вакуум 0,133-0,0133 Па (10 ⁻³ - 10 ⁻⁴ мм рт. ст.)	Масло в вакууме; обработка холодом		Диссоциированный аммиак, гидрид титана или хлорид аммиака в вакууме 13,3-0,133 Па (10 ⁻¹ - 10 ⁻³ мм рт. ст.)	В защитной среде до 373 К (100°C), далее на воздухе	Удовлетворительная
25X13H2 (ЭИ474)	1283-1303 (1010-1030)	Воздух	На воздухе или в масле	873-913 (600-640)	Воздух	На воздухе	-
		Диссоциированный аммиак	В потоке диссоциированного аммиака	453-523 (180-250)	Воздух	На воздухе	Удовлетворительная

Инв. № дубликата

Инв. № подлинника

Лит.изм.

№ изв.

Продолжение табл. 4

Марка стали	Закалка		Отпуск			Твердость HRC ₃ (HV)	Коррозионная стойкость	
	Температура нагрева, К (°С)	Среда нагрева	Среда и условия охлаждения	Температура нагрева, К (°С)	Среда нагрева			Среда и условия охлаждения
25X13H2 (9H474)	1283-1303 (1010-1030)	Аргон	В контейнере с подачей аргона	453-523 (180-250)	Воздух	На воздухе	46,5-53,0 (460-587)	Удовлетворительная
			В аргоне с продувкой до 673 К (400°С), далее вместе с печью до 423 К (150°С)					
		Вакуум 0,133- 0,0133 Па (10 ⁻³ - 10 ⁻⁴ мм рт. ст.)	Масло в вакууме	—	Воздух	На воздухе	—	Удовлетворительная
			В контейнере под проточной водой					
95X18 (9X18)	1323-1343 (1050-1070)	Воздух	На воздухе или в масле; обработка холодом	423-453 (150-180)	Воздух	На воздухе	≥ 56 (≥ 640)	Неудовлетворительная
		Диссоциирующий аммиак	В потоке диссоциированного аммиака; обработка холодом					
		Вакуум 0,133- 0,0133 Па (10 ⁻³ - 10 ⁻⁴ мм рт. ст.)	Масло в вакууме; обработка холодом	—	Воздух	На воздухе	—	—

Инв. № дубликата

Лит.изм.

Инв. № подлинника

№ изв.

Продолжение табл. 4

Марка стали	Закалка		Отпуск			Твердость НRC ₉ (HV)	Коррозионная стойкость
	Температура нагрева, К (°C)	Среда нагрева	Среда и условия охлаждения	Температура нагрева, К (°C)	Среда нагрева		
20X13NM2D (ЭП887, ВНС23)	1343-1363 (1070-1090)	Воздух	Масло;	413-433 (150-160)	Воздух	На воздухе	-
		Вакуум 0,133- 0,0133 Па (10 ⁻³ - 10 ⁻⁴ мм рт. ст.)	Масло в ваку- уме; обработка холодом		Воздух	На воздухе	Неудовлетвори- тельная

Примечания: 1. Для обеспечения повышенной ударной вязкости стали марки 20X13 (2X13) устанавливать температуру отпуска в пределах 533-573 К (260-300°C).

2. Отпуск в воздушной среде без изменения цвета деталей обеспечивается при температурах не выше 453-493 К (180-220°C).

Инв. № дубликата		Лит. изм.																	
Инв. № подлинника		№ изв.																	

Таблица 5

Режимы окончательной термообработки коррозионностойких дисперсионнотвердеющих сталей

Марка стали и вид поставки	Закалка		Старение				Твердость HRC ₉ (HV)	Коррозионная стойкость
	Температура нагрева, К (°C)	Среда нагрева	Среда и условия охлаждения	Температура нагрева, К (°C)	Среда нагрева	Среда и условия охлаждения		
36НХТЮ (ЭИ702) Прутки	1193-1213 (920-940) в течение 40 мин	Воздух	В воде	1123-1143 (850-870) в течение 2 ч	Аммиак диссоциированный, титана гидрид	В защитной среде	24-32 (230-285)	Удовлетворительная
				1023-1043 (750-770) в течение 2 ч	Вакуум 13,3-0,133 Па (10 ⁻¹ -10 ⁻³ мм рт. ст.)	В вакууме до 373-423 К (100-150°C), далее на воздухе		
	1193-1213 (920-940) в течение 40 мин, затем перенос в печь с температурой 1033 К (780°C) и нагрев в течение 30-60 мин	Воздух	В воде	1023-1043 (750-770) в течение 2 ч, затем перенос в печь с температурой 973 К (700°C) или охлаждение в печи нагрева до этой температуры в течение 2 ч	Воздух	На воздухе	34,0-43,5 (300-420)	Удовлетворительная
36НХТЮ (ЭИ702) Лента или проволока	-	-	-	923-943 (650-670) в течение 2 ч	Аммиак диссоциированный, титана гидрид	В защитной среде	39,5-47,5 (360-470)	Удовлетворительная
					Вакуум 1,33-0,133 Па (10 ⁻² -10 ⁻³ мм рт. ст.)	В вакууме до 423 К (150°C), далее на воздухе		

Инв. № дубликата		Лич. изм.												
Инв. № подлинника		№ изв.												

Продолжение табл. 5

Марка стали и вид поставки	Закалка		Старение				Твердость HRC ₃ (HV)	Коррозионная стойкость
	Температура нагрева, К (°C)	Среда нагрева	Среда и условия охлаждения	Температура нагрева, К (°C)	Среда нагрева	Среда и условия охлаждения		
05X11H10M2T (ЭИ678, ВК17) Пруток	1123-1143 (850-870)	Воздух	На воздухе	763-783 (490-510)	Аммиак диссоциированный, титана гидрид, аргон Вакуум	В защитной среде В вакууме до 1,33-0,133 Па (10 ⁻² -10 ⁻³ мм рт. ст.)	14,5-48,5 (427-490)	Удовлетворительная
17XНГТ (ЭИ814, ОХ17Н7ГТ) в течение 20 мин Пруток	1253-1273 (980-1000)	Воздух	В воде	I ступень - естественное старение в течение 24 ч II ступень - 693±10 (420±10) в течение 2 ч 773±10 (500±10) в течение 1-2 ч	Воздух	На воздухе	≥45,5 (≥440)	Удовлетворительная
17XНГТ (ЭИ814, ОХ17Н7ГТ) Лента, проволока	-	-	-	693-713 (420-440)	Аммиак диссоциированный, титана гидрид, аргон Вакуум	В защитной среде В вакууме до 1,33-0,133 Па (10 ⁻² -10 ⁻³ мм рт. ст.)	≥45,5 (≥410)	Удовлетворительная

Примечание. Режим ступенчатой закалки и ступенчатого старения для стали марки 36НХ1Ю (31702) необходим для снятия деформаций у деталей высокой точности.

ОСТ 180049-82 Стр. 10

Инв. № дубликата		Лит.изм.											
Инв. № подлинника		№ изв.											

Режимы окончательной термообработки коррозионностойких аустенитных сталей

Таблица 6

Марка стали	Закалка			Твердость HRC ₃ (HV)	Коррозионная стойкость
	Температура нагрева, К (°C)	Среда нагрева	Среда и условия охлаждения		
12X18H9 12X18H9T 12X18H10 12X18H10T	1263-1283 (990-1010)	Воздух	На воздухе (для деталей толщиной более 6 мм - в воде)	-	-
0X17H16 (ЭП626)	1323-1343 (1050-1070)	Воздух	То же	-	-

4. ТИПОВЫЕ ТЕХНОЛОГИЧЕСКИЕ ПРОЦЕССЫ

4.1. Типовые технологические процессы термической обработки деталей приборов из углеродистых и легированных сталей приведены в табл. 7-10.

4.2. На протяжении технологического процесса термической обработки деталей в защитных средах и в вакууме детали незащищенными руками не трогать, работать в чистых хлопчатобумажных перчатках с помощью пинцетов, совков.

4.3. Материалы, необходимые для проведения технологических процессов термической обработки, приведены в приложении 6, рекомендуемом, оборудование, приспособления, инструмент - в приложении 7, рекомендуемом.

4.4. Типовой технологический процесс термической обработки деталей в диссоциированном аммиаке, аргоне, гидриде титана, в вакуумном контейнере

Таблица 7

Номер операции	Номер перехода	Наименование и содержание операций и переходов	Дополнительные указания
ЗАКАЛКА			
4.4.1		Подготовительная	
	4.4.1.1	Обезжирить детали и образцы	-
	4.4.1.2	Уложить детали и образцы в приспособления для закалки	-
	4.4.1.3	Поместить детали и образцы вместе с приспособлениями в контейнер	Согласно разделам 1, 2, 3, 4 приложения 4, рекомендуемого
	4.4.1.4	Подготовить оборудование	То же
4.4.2		Термическая обработка	
	4.4.2.1	Поместить контейнер с деталями и образцами в печь, нагретую до заданной температуры закалки, и прогреть	Температура закалки выбирается согласно табл. 4, 5
	4.4.2.2	Выдержать контейнер с деталями и образцами при температуре закалки	Время выдержки согласно технологии, принятой на предприятии
	4.4.2.3	Выгрузить контейнер с деталями и образцами и охладить	Охлаждение проводить согласно разделам 1, 2, 3, 4 приложения 4, рекомендуемого
	4.4.2.4	Выгрузить и разобрать детали и образцы	-
4.4.3		Контрольная	
	4.4.3.1	Проверить детали и образцы на отсутствие трещин, цветов побежалости и наличие твердости	Детали и образцы должны иметь светлосеребристую поверх-

Продолжение табл. 7

Номер операции	Номер перехода	Наименование и содержание операций и переходов	Дополнительные указания
			ность. Допускается слабо-заметный желтоватый цвет побежалости
		Отпуск или старение	Интервал между закалкой и отпуском не должен превышать 16 ч. Интервал между закалкой и старением не регламентируется
4.4.4		Подготовительная	
	4.4.4.1	Обезжиривание	Допускается детали после светлой закалки не обезжиривать
	4.4.4.2	Уложить детали и образцы в приспособления для отпуска	-
	4.4.4.3	Поместить детали и образцы (вместе с приспособлениями) в контейнер или термоблок	-
	4.4.4.4	Подготовить оборудование	Согласно разделам 1, 2, 3, 4 приложения 4, рекомендуемого
4.4.5		Термическая обработка	
	4.4.5.1	Поместить контейнер или термоблок с деталями и образцами в печь, нагретую до температуры отпуска (старения) и прогреть	Температура отпуска (старения) выбирается согласно табл. 4, 5
	4.4.5.2	Выдержать контейнер или термоблок с деталями и образцами при температуре отпуска (старения)	Время выдержки при отпуске (старении) согласно технологии, принятой на предприятии
	4.4.5.3	Выгрузить контейнер или термоблок с деталями и образцами из печи и охладить	-
	4.4.5.4	Выгрузить и разобрать детали и образцы	-
4.4.6		Контрольная	
	4.4.6.1	Произвести контроль деталей и образцов согласно разделу 5	-

4.5. Типовой технологический процесс термической обработки деталей в вакуумных печах типа СНВЛ, СКБ-7019Б, СЭВ (ЭВТ)

Таблица 8

Номер операции	Номер перехода	Наименование и содержание операций и переходов	Дополнительные указания
ЗАКАЛКА			
4.5.1		Подготовительная	
	4.5.1.1	Обезжирить детали и образцы	-
	4.5.1.2	Уложить детали и образцы в приспособление (или контейнер) для закалки	-
	4.5.1.3	Поместить приспособление с деталями и образцами (или контейнер) в зону нагрева печи	-
	4.5.1.4	Подготовить оборудование к термической обработке	Согласно инструкции на эксплуатацию печи и разделам 5, 6, 7 приложения 4, рекомендуемого
4.5.2		Термическая обработка	
	4.5.2.1	Включить нагрев печи и довести ее температуру до температуры закалки	Температура закалки выбирается согласно табл. 4, 5
	4.5.2.2	Выдержать приспособление с деталями и образцами (или контейнер) при температуре закалки	Время выдержки согласно технологии, принятой на предприятии
	4.5.2.3	Выключить нагрев печи	-
	4.5.2.4	Охладить приспособление с деталями и образцами (или контейнер)	1. Согласно разделам 5, 6, 7 приложения 4, рекомендуемого. 2. В случае закалки с высоким отпуском без разгерметизации печи по разделу 7 приложения 4, рекомендуемого, исключить из технологического процесса пп. 4.5.2.5, 4.5.2.6, 4.5.2.7, 4.5.3, 4.5.4.1, 4.5.4.2
	4.5.2.5	Извлечь приспособление с деталями и образцами (или контейнер) из печи	-
	4.5.2.6	Обезжирить детали, образцы и приспособление (или контейнер)	Обезжиривание производить только для деталей, прошедших

Продолжение табл. 8

Номер операции	Номер перехода	Наименование и содержание операций и переходов	Дополнительные указания
			термообработку с охлаждением в масле
	4.5.2.7	Выгрузить и разобрать детали и образцы	-
4.5.3		Контрольная	
	4.5.3.1	Проверить детали и образцы на отсутствие трещин, цветов побежалости и наличие твердости	Детали и образцы должны иметь светло-серебристую поверхность. Допускается слабозаметный желтоватый цвет побежалости
ОТПУСК ИЛИ СТАРЕНИЕ			
4.5.4		Подготовительная	
	4.5.4.1	Обезжирить детали и образцы	Допускается детали и образцы после светлой закалки не обезжиривать
	4.5.4.2	Уложить детали и образцы в приспособление для отпуска (старения)	-
	4.5.4.3	Поместить приспособление с деталями и образцами в зону нагрева печи	-
	4.5.4.4	Подготовить оборудование к термической обработке	Согласно инструкции на эксплуатацию печи и разделам 5, 6, 7 приложения 4, рекомендуемого
4.5.5		Термическая обработка	
	4.5.5.1	Включить нагрев печи и довести ее температуру до температуры отпуска (старения)	Температуру выбирать согласно табл. 4, 5
	4.5.5.2	Выдержать приспособления с деталями и образцами при температуре отпуска (старения)	Время выдержки согласно технологии, принятой на предприятии
	4.5.5.3	Выключить нагрев печи	-
	4.5.5.4	Охладить приспособление с деталями и образцами	Согласно разделам 5, 6, 7 приложения 4, рекомендуемого
	4.5.5.5	Извлечь приспособление с деталями и образцами из печи	-

Продолжение табл. 8

Номер операции	Номер перехода	Наименование и содержание операций и переходов	Дополнительные указания
4.5.6	4.5.5.6	Разобрать детали и образцы	-
	4.5.6.1	Произвести контроль деталей и образцов согласно разделу 5	-

4.6. Типовой технологический процесс термической обработки заготовок и деталей в электрических камерных печах

Таблица 9

Номер операции	Номер перехода	Наименование и содержание операций и переходов	Дополнительные указания
ЗАКАЛКА, НОРМАЛИЗАЦИЯ, ВЫСОКИЙ ОТЖИГ			
4.6.1		Подготовительная	
	4.6.1.1	Обезжирить детали и образцы (заготовки)	Допускается заготовки не обезжиривать
	4.6.1.2	Уложить детали и образцы (заготовки) на противень	-
	4.6.1.3	Включить печь и поднять в ней температуру до заданной	Температуру выбирать согласно табл. 2, 3, 4, 5, 6
	4.6.1.4	Выдержать печь не менее 1 ч для стабилизации температуры по всему объему	-
4.6.2		Термическая обработка	
	4.6.2.1	Поместить противень с деталями и образцами (заготовками) в печь и прогреть до заданной температуры	-
	4.6.2.2	Выдержать детали и образцы (заготовки) в печи при заданной температуре	Время выдержки согласно технологии, принятой на предприятии
	4.6.2.3	Выгрузить противень с деталями и образцами (заготовками) и охладить	Среда и условия охлаждения согласно табл. 2, 3, 4, 5, 6
4.6.3		Контрольная	
	4.6.3.1	Проверить детали и образцы (заготовки) на отсутствие трещин и наличие твердости	-

Продолжение табл. 9

Номер операции	Номер перехода	Наименование и содержание операций и переходов	Дополнительные указания
НИЗКИЙ ОТЖИГ, ОТПУСК, СТАРЕНИЕ			
4.6.4		Подготовительная	
	4.6.4.1	Обезжирить детали и образцы (заготовки)	Допускается детали и образцы (заготовки) после охлаждения на воздухе не обезжиривать
	4.6.4.2	Уложить детали и образцы (заготовки) на противень (приспособление)	-
	4.6.4.3	Включить печь и поднять в ней температуру до заданной	Температуру выбирать согласно табл. 2, 3, 4, 5
4.6.5		Термическая обработка	
	4.6.5.1	Поместить противень (приспособление) с деталями и образцами (заготовками) в печь и прогреть до заданной температуры	-
	4.6.5.2	Выдержать детали и образцы (заготовки) в печи при заданной температуре указанное время	Время выдержки согласно технологии, принятой на предприятии
	4.6.5.3	Выгрузить противень (приспособление) с деталями и образцами (заготовками) и охладить на воздухе	-
	4.6.5.4	Разобрать детали и образцы (заготовки)	-
4.6.6		Контрольная	
	4.6.6.1	Произвести контроль деталей и образцов (заготовок) согласно разделу 5	-

4.7. Типовой технологический процесс термической обработки деталей в соляных ваннах

Таблица 10

Номер операции	Номер перехода	Наименование и содержание операций и переходов	Дополнительные указания
ЗАКАЛКА			
4.7.1		Подготовительная	
	4.7.1.1	Обезжирить детали и образцы	-
	4.7.1.2	Детали и образцы уложить в приспособление или сделать из них связку	-

Продолжение табл. 10

Номер операции	Номер перехода	Наименование и содержание операций и переходов	Дополнительные указания
	4.7.1.3	Включить ванну и поднять в ней температуру до заданной температуры закалки	Температуру закалки выбирать согласно табл. 3
	4.7.1.4	Выдержать ванну при заданной температуре не менее 1 ч для стабилизации температуры по всему объему	-
4.7.2		Термическая обработка	
	4.7.2.1	Поместить приспособление с деталями и образцами (или связку из них) в ванну и прогреть до заданной температуры закалки	-
	4.7.2.2	Выдержать детали и образцы при температуре закалки указанное время	Время выдержки согласно технологии, принятой на предприятии
	4.7.2.3	Выгрузить приспособление с деталями и образцами (или связку из них) из ванны и охладить	Охлаждающая среда - ван-масло, вода или воздух
	4.7.2.4	Обезжирить и очистить от соли детали, образцы и приспособление	-
4.7.3		Контрольная	
	4.7.3.1	Проверить детали и образцы на отсутствие трещин и наличие твердости согласно разделу 5	-

5 МЕТОДЫ КОНТРОЛЯ

5.1. Контроль оборудования производить периодически в установленные сроки.

5.2. В паспорте на каждую печь должны быть указаны перепады температур по зонам печи и ограничение рабочего пространства.

5.3. Правильность выполнения заданных режимов термической обработки проверять по диаграммам и технологической документации, утвержденной в установленном порядке.

5.4. Производить сплошной контроль деталей внешним осмотром.

Детали, прошедшие термическую обработку, должны отвечать техническим условиям и требованиям чертежа, не иметь закалочных трещин, расслоений материала, забоин и т. п. Коробление не должно превышать пределов, указанных в чертеже. Следы масла и солей должны быть удалены.

5.4.1. Заготовки и детали, изготовленные с припуском на обработку, подверженные нормализации, отжигу и термообработке на низкую твердость ($HRC_3 \leq 35$), допускаются по внешнему виду не контролировать.

5.4.2. Детали из коррозионностойких сталей после светлой термической обработки (заковки, отпуска, старения) должны иметь светлый или светло-серебристый цвет без цветов побежалости. Допускается наличие пленок светло-желтых или золотистых тонов, не снижающих коррозионную стойкость стали.

5.5. Контроль твердости осуществлять выборочно проверкой 3-5 % деталей, но не менее 2 штук от садки (если нет других требований в чертеже).

5.5.1. Для деталей, на которых невозможно измерить твердость, допускается производить замер на образцах, приложенных к партии деталей. Количество образцов не должно быть менее 2 на каждую термическую садку.

5.5.2. Образцы должны иметь форму, удобную для замера твердости. Размеры их должны соответствовать контролируемому сечению детали.

5.5.3. Контроль твердости производить прибором ТК при нагрузке 1471 или 588Н (150 или 60 кгс) на деталях или образцах, термообработанных вместе с партией деталей. В случае малой толщины деталей или неудобной конфигурации, не допускающей контроля прибором ТК, разрешается производить контроль твердости деталей на приборах ПМТ-3 и ТП с предварительной зачисткой поверхности на глубину не менее 0,05 мм.

5.5.4. Результаты выборочного контроля считать удовлетворительными, если твердость всех проверенных деталей соответствует требованиям чертежа. При неудовлетворительных результатах производить сплошной контроль деталей.

5.6. Проверить коррозионную стойкость деталей после светлой заковки и отпуска (старения) с шероховатостью поверхности не выше R_a 1,25 мкм (2 детали от партии). Детали с шероховатостью поверхности выше R_a 1,25 мкм на коррозионную стойкость не проверять. Контролируемыми параметрами для них являются цвет поверхности (см. п. 5.4.2) и коррозионная стойкость образцов. В качестве последних допускается использовать образцы, изготовленные для контроля твердости в соответствии с п. 5.5.1 и имеющие на одной поверхности шероховатость не выше R_a 1,25 мкм. Детали из сталей марок 95X18 (9X18) и 90X16HM2Д (ЭП887, ВНС28), независимо от шероховатости поверхности, контролировать только по цвету поверхности.

5.6.1. Нанести на поверхность детали с помощью стеклянной или деревянной палочки каплю подкисленного раствора медного купороса ($CuSO_4$ - 16-17 г, H_2SO_4 - 9-10 г, H_2O - 1 л) и оставить на поверхности детали на 1-3 мин. Каплю по поверхности не растирать.

5.6.2. При отсутствии высаживания меди детали считать по коррозионной стойкости годными. При высаживании меди на поверхности деталей они подлежат переважке.

В этом случае с поверхности деталей снять медь в 5-10%-ном растворе серной или азотной кислоты, промыть и затем произвести отжиг и повторную заковку с отпуском.

Примечания: 1. Допускается, не производя перезакалки, снять обедненный поверхностный слой механическим путем и повторить испытание в растворе медного купороса (медной пробой).

2. Допускается, не производя перезакалки, провести пассивацию деталей по нормативно-технической документации, утвержденной в установленном порядке, и вновь проверить коррозионную стойкость. При отсутствии высаживания меди детали считать годными.

5.7. Произвести контроль микроструктуры или физико-механических свойств деталей на разрывных и ударных образцах (при наличии требований чертежа).

5.7.1. Временное сопротивление разрыву определять в соответствии с требованиями ГОСТ 1497-73 (СТ СЭВ 471-77), ГОСТ 10446-80, ГОСТ 11701-66.

5.7.2. Ударную вязкость определять в соответствии с требованиями ГОСТ 9454-78 (СТ СЭВ 472-77, СТ СЭВ 473-77).

5.7.3. Контроль микроструктуры производить в соответствии с фотоэталоном, согласованными с разработчиком изделия.

6. ЗАПИСЬ В ТЕХНИЧЕСКОЙ ДОКУМЕНТАЦИИ

6.1. При ссылке на данный стандарт в технической документации должна быть следующая запись.

При необходимости указания твердости: "Термическая обработка по ОСТ 180049-82 ... HRC_с (... HV)".

При отсутствии указания твердости: "Термическая обработка по ОСТ 180049-82".

№ дубликата

№ подлинника

ОЧИСТКА И ОБЕЗЖИРИВАНИЕ ДЕТАЛЕЙ

1. Перед термической обработкой необходимо произвести очистку и обезжиривание поверхностей деталей.

2. Детали и образцы уложить в один слой в коробку-сетку и обезжирить в ультразвуковой установке (ванне) при температуре 333-363 К (60-90°C) в течение 10-15 мин в одном из приведенных обезжиривающих составов.

3. Промыть детали и образцы в горячей проточной воде при температуре 353 К (80°C) в течение 7-10 мин.

4. Просушить детали обдувкой чистым горячим воздухом.

Примечание. Допускается обезжиривать детали электрохимическим способом.

Состав ванн обезжиривания из расчета на 1 литр воды:

№ 1

Тринарийфосфат, г	5
Жидкое стекло, г	5
Вспомогательное вещество (ОП7) ОП10, г	5

№ 2

Тринарийфосфат, г	50-70
Жидкое стекло, г	25-35
Жидкое мыло, г	3-5

№ 3

Тринарийфосфат, г	30-70
Натрий углекислый, г	20-25
Жидкое стекло или вспомогательное вещество ОП7 (ОП10), г	5-15

№ 4

Технические моющие средства типа МС8, МС6.

ПРИЛОЖЕНИЕ 2
Обязательное

КРАТКАЯ ТОКСИКОЛОГИЧЕСКАЯ ХАРАКТЕРИСТИКА ВРЕДНЫХ ВЕЩЕСТВ

Наименование вещества	Предельно допустимая концентрация, мг/м ³	Класс опасности	Краткая токсикологическая характеристика
Аммиак	20	4	Газ с удушливым резким запахом. При небольших концентрациях вызывает раздражение глаз и слизистой оболочки носа, чихание, слезотечение, легкую тошноту и головную боль, покраснение лица, потливость, боль в груди, позывы на мочеиспускание. Высокие концентрации аммиака вызывают слезотечение и боль в глазах, удушье, сильные приступы кашля, головокружение, боли в желудке, рвоту, задержку мочи
Ацетон	200	4	Вещество малоопасное. Наркотик. Накапливается в организме и может вызвать хроническую интоксикацию. Раздражает кожу, слизистую оболочку глаз, верхних дыхательных путей
Бензин БР-1	300	4	Наркотик. Действует на кожу, вызывая экзему. При хронических отравлениях вызывает функциональные нервные расстройства
Спирт этиловый	1000	4	Вещество малоопасное. Наркотик. Действует на центральную нервную систему
Масла минеральные нефтяные (веретенное, машинное, промышленное)	5	3	При длительном воздействии вызывают раздражение кожного покрова

ЛЕГКОВОСПЛАМЕНЯЮЩИЕСЯ ГОРЮЧИЕ ЖИДКОСТИ

Наименование жидкости	Температура вспышки, К(°С)	Температура самовоспаления, К(°С)	Пределы взрывоопасной концентрации, % к объему		Плотность, г/см ³
			нижний	верхний	
Ацетон	253 (минус 20)	773 (500)	2,60	13,0	0,79
Бензин-растворитель	256 (минус 17)	623 (350)	1,10	5,4	0,72
Спирт этиловый	286 (13)	738 (465)	3,27	20,0	0,79

СПОСОБЫ ТЕРМИЧЕСКОЙ ОБРАБОТКИ

1. Термическая обработка деталей в среде диссоциированного аммиака

1.1. При термической обработке деталей и образцов (черт. 1) в среде диссоциированного аммиака используются: баллон с жидким аммиаком, снабженный манометром и ротаметром, соединенный шлангом с осушителем и диссоциатором в виде змеевика из стали марки 12X18H10T. Для уменьшения скорости прохождения газов через диссоциатор и увеличения его теплоемкости змеевик набивается кусочками никромовой проволоки диаметром 3-5 и длиной 3-5 мм или стальной стружкой.

Диссоциатор, помещенный в электропечь, где при температуре 1173-1323 К (900-1050°C) происходит разложение аммиака на водород и азот, соединен резиновым шлангом со вторым змеевиком (охлаждающим), пропущенным через термостат, заполненный сухим льдом, или бак с водой. Охлажденная смесь азота и водорода поступает в контейнер, где создает защитную (восстановительную) среду для деталей и образцов.

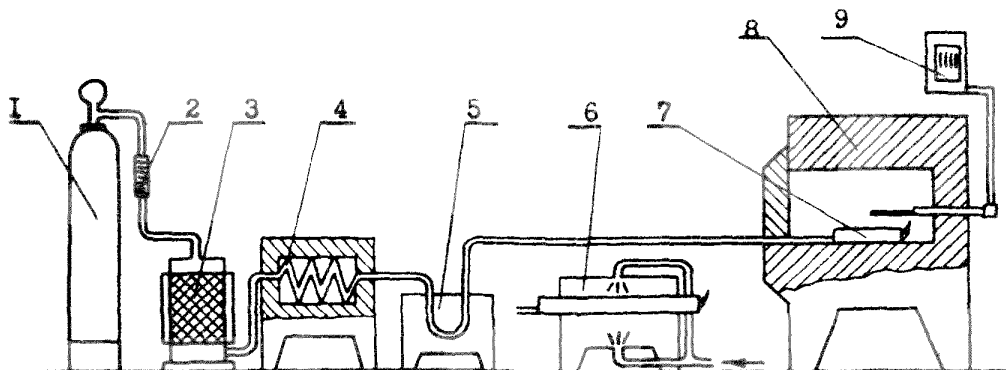
Примечание. Для получения диссоциированного аммиака можно использовать промышленные установки типа ДА-300.

1.2. Термическая обработка производится следующим образом.

1.2.1. Перед началом работы отрегулировать подачу аммиака по ротаметру.

1.2.2. Смесь азота и водорода (диссоциированный аммиак) проверить на полноту диссоциации слабым раствором фенолфталина (4-5 капель на литр воды). Для этого снять резиновый шланг с контейнера, опустить шланг со струей выходящего газа в раствор фенолфталина. Покраснение раствора указывает на неполноту диссоциации. В этом случае следует уменьшить подачу аммиака и через некоторое время вновь проверить полноту диссоциации в новой партии раствора.

Схема термической обработки деталей в контейнере с диссоциированным аммиаком



1 - баллон с жидким аммиаком; 2 - ротаметр; 3 - осушитель; 4 - диссоциатор; 5 - емкость для охлаждения диссоциированного аммиака; 6 - приспособление для охлаждения контейнера сжатым воздухом; 7 - контейнер с деталями; 8 - печь; 9 - терморегулирующий прибор с термопарой

Работу можно начинать только тогда, когда раствор после пропускания через него струи газа останется светлым, бесцветным.

1.2.3. В контейнере для деталей трубку подвода аммиака закрывать нержавеющей сеткой во избежание попадания туда деталей и образцов.

1.2.4. Загрузить детали и образцы в контейнер. Детали и образцы при нагреве под закалку укладывать в один ряд или тонким слоем, чтобы обеспечить их равномерный и быстрый прогрев и охлаждение.

1.2.5. Закрывать входное отверстие контейнера асбестом или пробкой из нержавеющей сетки для уменьшения подсосывания воздуха.

1.2.6. Подключить контейнер через шланг к диссоциатору, продуть контейнер диссоциированным аммиаком и поджечь газ на выходе. Пламя должно быть бесцветным, с голубым отливом. Желтый цвет пламени, указывающий на присутствие серы, не допускается. Продувку проводить в течение 2-5 мин. Длина пламени должна быть 50-100 мм.

1.2.7. Загрузить контейнер с деталями и образцами в печь, нагретую до необходимой температуры, не прекращая подачи диссоциированного аммиака.

1.2.8. Время прогрева и выдержки контейнера с деталями и образцами устанавливать практически в зависимости от размера деталей и образцов, их количества, теплоемкости садки и приспособления, мощности печи и размера ее рабочего пространства.

1.2.9. По окончании выдержки извлечь контейнер с деталями и образцами из печи и поместить в приспособление для охлаждения. Охлаждение деталей и образцов производить, не вынимая их из контейнера и не прекращая подачи диссоциированного аммиака, при непрерывном горении пламени на выходе до полного охлаждения контейнера (черт. 2, 3).

1.2.10. Прекратить подачу газа и извлечь детали и образцы из контейнера.

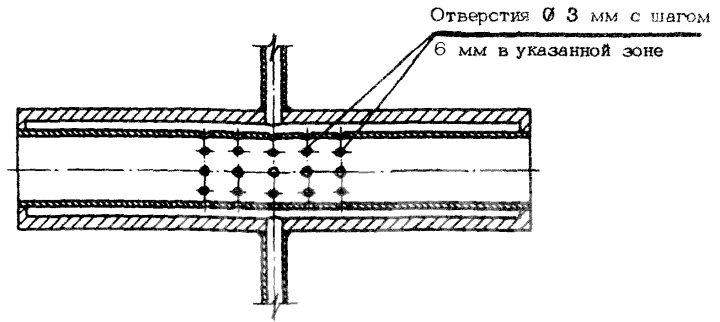
2. Термическая обработка деталей из коррозионностойких сталей в среде аргона с охлаждением в аргоне

2.1. При термической обработке деталей и образцов в среде аргона (черт. 4) используются: баллон с газообразным аргоном, снабженный редуктором, манометром и ротаметром, соединенный резиновым шлангом с осушителем и контейнером, куда поступает аргон. Контейнер снабжен плотно закрывающейся крышкой с небольшими отверстиями (\varnothing 0,5-1,0 мм) для истечения избытка аргона. В контейнере создается защитная (нейтральная) среда, предотвращающая окисление металла при нагреве. Для поглощения кислорода в контейнер одновременно с деталями закладывается титановая стружка.

2.2. Термическая обработка производится следующим образом.

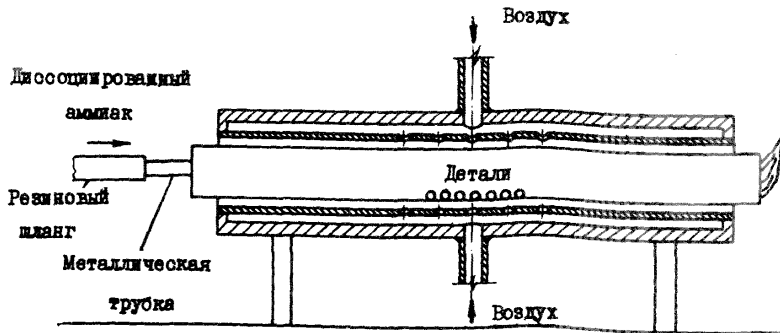
2.2.1. Заложить обезжиренные детали и образцы в контейнер и плотно засыпать обезжиренной титановой стружкой слоем 30-40 мм. Закрывать контейнер крышкой.

Схема приспособления для охлаждения контейнера с деталями



Черт. 2

Схема охлаждения контейнера в приспособлении



Черт. 3

2.2.2. Соединить баллон с контейнером резиновым шлангом. Включить подачу аргона. Расход аргона по ротаметру РС-3А должен составлять примерно 30-35 делений шкалы.

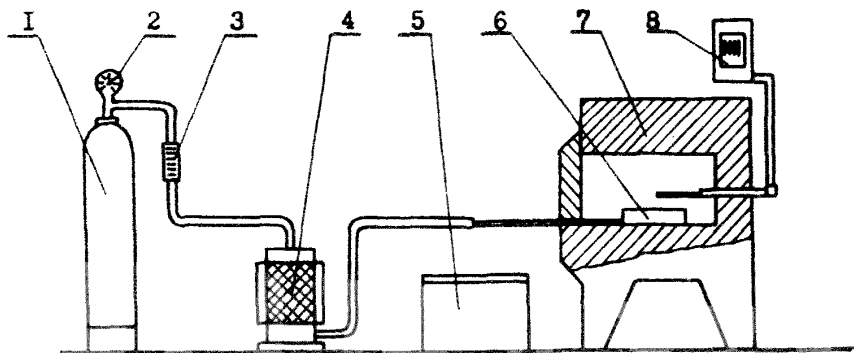
2.2.3. Произвести продувку контейнера аргоном в течение 10-15 мин.

2.2.4. Не прекращая подачи аргона, поместить контейнер с деталями и образцами в камерную электрическую печь, нагретую до требуемой температуры.

2.2.5. Прогреть контейнер, выдержать необходимое время в печи и выгрузить его из печи.

2.2.6. Охладить контейнер потоком сжатого воздуха или водой при непрерывной подаче аргона (60-70 делений по шкале ротаметра).

Схема термической обработки деталей в контейнере с аргоном



1 - баллон с аргоном; 2 - манометр; 3 - ротаметр; 4 - осушитель; 5 - емкость для охлаждения деталей; 6 - контейнер с деталями; 7 - печь; 8 - терморегулирующий прибор с термопарой

Черт. 4

3. Термическая обработка деталей в гидриде титана

3.1. Термическая обработка деталей и образцов в гидриде титана производится в термоблоке (черт. 5), изготовленном из углеродистой или нержавеющей стали с прокладкой из латуни.

Детали и образцы пересыпаются гидридом титана и укладываются в термоблок так, чтобы исключить касание их друг с другом и со стенками термоблока.

Термоблок с деталями и образцами загружается в печь, где под действием тепла из гидрида титана выделяется водород, являющийся восстановительной средой при нагреве. Процесс применяется для операций старения (дисперсионного твердения) и отпуска.

3.2. Термическая обработка производится следующим образом.

3.2.1. Обезжирить детали и образцы.

3.2.2. Загрузить детали и образцы в термоблок, засыпать гидридом титана из расчета не менее половины объема, положить прокладку и завинтить крышку.

3.2.3. Загрузить термоблок с деталями и образцами в печь, нагретую до требуемой температуры, прогреть и сделать необходимую выдержку.

3.2.4. Извлечь термоблок из печи и охладить на воздухе.

3.2.5. Разобрать термоблок, высыпать содержимое на противень и выбрать детали и образцы.

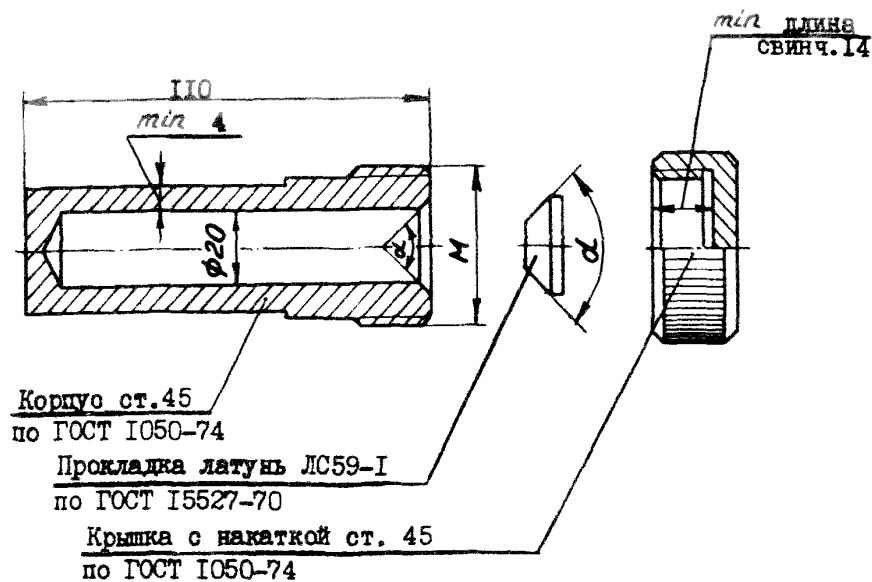
3.2.6. Промыть детали и образцы от порошка в ультразвуковой ванне.

3.3. Гидрид титана хранить в плотно закрытой таре.

3.4. В случае попадания влаги гидрид титана просушить при температуре 523-573 К (250-300°C).

3.5. Порошок гидрида титана допускается использовать 2-3 раза после старения (отпуска) при температуре 623-773 К (350-500°C); после старения (отпуска) при температуре 873-973 К (600-700°C) - только 1 раз.

Термоблок для термической обработки деталей в гидриде титана



Черт. 5

4. Термическая обработка деталей из коррозионностойких сталей в вакуумном контейнере

4.1. При термической обработке деталей и образцов в вакуумном контейнере (черт. 6) используются: трубчатый контейнер из стали марки 12X18Н10Т, соединенный вакуумным шлангом с форвакуумным насосом, обеспечивающим разрежение $1,33 \text{ Па}$ ($1 \cdot 10^{-2}$ мм рт. ст.). Для нагрева контейнера применяется камерная электрическая печь, обеспечивающая рабочую температуру до 1373 К (1100°C). Для ускоренного охлаждения деталей и образцов, помещенных в контейнер, применять воду или сжатый воздух.

4.2. Термическую обработку производить следующим образом.

4.2.1. Включить печь и поднять температуру в ней до требуемого уровня.

4.2.2. Выдержать печь не менее 1 ч для стабилизации температуры по всему объему.

4.2.3. Загрузить детали и образцы в контейнер.

4.2.4. Подсоединить контейнер к вакуумной системе и включить насос. Создать в контейнере вакуум до $1,33 \text{ Па}$ ($1 \cdot 10^{-2}$ мм рт. ст.).

4.2.5. Поместить контейнер с деталями и образцами в печь.

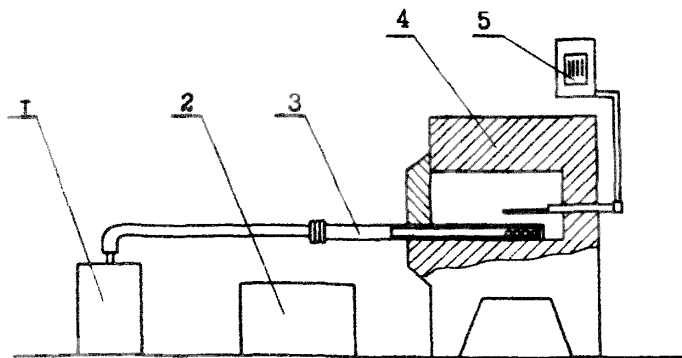
4.2.6. Выдержать контейнер в печи необходимое время при заданной температуре.

4.2.7. Выгрузить контейнер с деталями и образцами из печи и охладить в соответствии с условиями, указанными в режимной карте термической обработки, обеспечивая ускоренное охлаждение.

4.2.8. Отключить вакуумный насос.

4.2.9. Выгрузить детали и образцы из контейнера.

Схема термической обработки деталей в вакуумном контейнере



1 - форвакуумный насос; 2 - емкость для охлаждения контейнера в воде; 3 - вакуумный контейнер; 4 - печь; 5 - терморегулирующий прибор с термопарой

5. Термическая обработка деталей из коррозионностойких сталей в вакуумных печах типа ЭВТ, СЭВ со встроенным масляным баком

5.1. При термической обработке деталей и образцов в вакуумной среде с охлаждением в масле используется двухкамерная печь типа ЭВТ или СЭВ с форвакуумным и диффузионным насосами. Печь оборудована встроенным в камеру охлаждения масляным баком, обеспечивающим быструю закалку непосредственно в вакууме.

5.2. Термическая обработка производится следующим образом.

5.2.1. Впустить в рабочую камеру печи воздух и открыть дверцу.

5.2.2. Уложить детали и образцы в загрузочное приспособление.

5.2.3. Загрузить приспособление с деталями и образцами на подъемник печи, поднять его в камеру нагрева и закрыть печь.

5.2.4. Откачать воздух из рабочей камеры до остаточного давления $5 \cdot 0,133$ Па ($5 \cdot 10^{-3}$ мм рт. ст.).

5.2.5. Включить нагрев печи и довести ее температуру до заданной величины.

5.2.6. Сделать выдержку при заданной температуре.

5.2.7. После окончания выдержки выключить нагрев печи, опустить подъемник с деталями и образцами в камеру охлаждения, закрыть вакуумный затвор на печи и перекрыть камеру нагрева от камеры охлаждения шторками.

5.2.8. Опустить загрузочное приспособление с деталями и образцами в масляный бак. Время пребывания деталей и образцов в масле должно обеспечивать их полное охлаждение и охлаждение печи до $423-373$ К ($150-100^{\circ}\text{C}$).

5.2.9. Выключить диффузионный и форвакуумный насосы, напустить воздух в печь.

5.2.10. Открыть печь, извлечь загрузочное приспособление с деталями и образцами из масла.

5.2.11. Обезжирить детали, образцы и приспособление.

5.2.12. По окончании работы закрыть печь, откачать рабочую камеру форвакуумным насосом до $13,3$ Па ($0,1$ мм рт. ст.) и выключить насос.

6. Термическая обработка деталей в вакуумной печи с охлаждением рабочей камеры аргоном

6.1. При термической обработке деталей и образцов в вакуумной среде с ускоренным охлаждением в аргоне (черт. 7) используются: вакуумная печь типа СНВЛ или СКБ-7019Б с форвакуумным и диффузионным насосами и баллоны с аргоном. Баллоны с помощью труб, шлангов и вентилях присоединяются к вакуумной системе печи.

Примечание. Термообработка может проводиться в вакуумных печах других типов, оборудованных устройством для продувки рабочей камеры аргоном.

6.2. Термическая обработка производится следующим образом.

6.2.1. Подготовить печь к работе в соответствии с инструкцией по эксплуатации. Откачать воздух в системе труб при закрытых вентилях 18 и 14 с помощью форвакуумного и диффузионного насосов.

6.2.2. Впустить в камеру печи воздух.

6.2.3. Открыть рабочую камеру (поднять колпак у печи).

6.2.4. Уложить детали и образцы на подставки в поддоны так, чтобы они не касались нагревателей и были по возможности ближе к терморпаре.

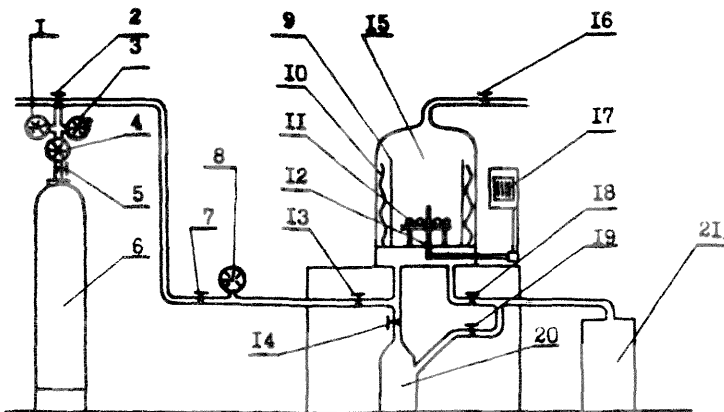
6.2.5. Закрыть камеру (опустить колпак).

6.2.6. Закрыть вентиль 19, открыть вентиль 18, откачать воздух из рабочей камеры и системы труб подачи с помощью форвакуумного насоса до остаточного давления $13,3 \text{ Па}$ ($0,1 \text{ мм рт. ст.}$).

6.2.7. Закрыть вентиль 18 и продуть в течение 2-3 мин рабочую камеру и систему труб аргоном, поддерживая давление $2 \cdot 10^4 - 3 \cdot 10^4 \text{ Па}$ ($0,2-0,3 \text{ атм.}$).

6.2.8. Перекрыть рабочую камеру от системы труб подачи аргона, закрыв вентиль 13.

Схема термической обработки деталей в печи СКБ-7019Б с продувкой аргоном



1 - манометр высокого давления; 2, 7 - вспомогательные вентили; 3 - манометр низкого давления; 4 - вентиль редуктора; 5 - вентиль баллона с аргоном; 6 - баллон с аргоном; 8 - мановакуумметр; 9 - экран; 10 - нагреватели; 11 - детали; 12 - терморпара; 13 - вентиль "Напуск воздуха"; 14 - затвор диффузионного насоса; 15 - рабочая камера; 16 - вентиль для впуска воздуха и выхода аргона; 17 - терморрегулятор; 18 - вентиль "Предварительная откачка"; 19 - вентиль "Высокий вакуум"; 20 - диффузионный насос; 21 - форвакуумный насос

Черт. 7

6.2.9. Откачать аргон из рабочей камеры до остаточного давления $0,133 \text{ Па}$ ($10^{-3} \text{ мм рт. ст.}$) с помощью форвакуумного и диффузионного насосов, открыв вентиль 18, а затем затвор 14 и вентиль 19, после чего перекрыть вентиль 18.

6.2.10. Включить нагрев рабочей камеры и нагреть ее до требуемой температуры.

6.2.11. Сделать выдержку при заданной температуре.

6.2.12. Перекрыть затвор диффузионного насоса 14.

6.2.13. Выключить нагрев камеры.

6.2.14. Пропустить через рабочую камеру аргон с давлением по мановакуумметру $2 \cdot 10^4 - 3 \cdot 10^4$ Па (0,2-0,3 атм), открыть полностью вентиль 16 для выхода аргона из камеры.

6.2.15. Выключить диффузионный насос.

6.2.16. Охлаждение деталей и образцов аргоном вести до температуры 673-723 К (400-450°C). По достижении указанной температуры закрыть вентили 16, 13 и перекрыть вентиль 5 на баллоне с аргоном. Дальнейшее охлаждение деталей и образцов вести с печью в среде аргона до 373-423 К (100-150°C).

6.2.17. После охлаждения плитки диффузионного насоса перекрыть вентиль 19 и водяное охлаждение насоса и рабочей камеры, выключить форвакуумный насос.

6.2.18. После охлаждения деталей и образцов отвернуть зажимы, фиксирующие колпак, поднять колпак и вынуть детали и образцы.

6.2.19. По окончании работы опустить колпак, откачать рабочую камеру форвакуумным насосом до 13,3 Па (0,1 мм рт. ст.) и выключить насос.

7. Термическая обработка с высоким отпусканием деталей в вакуумных печах типа ЭВТ-15, СНВЛ, СКБ-7019Б

7.1. Процесс применяется для светлой термической обработки окончательно изготовленных деталей и образцов из коррозионностойких мартенситных сталей марок 20X13 (2X13), 14X17H2 (ЭИ268, X17H2).

7.2. Термическая обработка производится следующим образом.

7.2.1. Уложить детали и образцы в загрузочное приспособление.

7.2.2. Поставить приспособление с деталями и образцами на стол печи.

7.2.3. Поднять стол в камеру нагрева.

Примечание. Подъем стола допускается осуществлять после прогрева камеры.

7.2.4. Закрыть и загерметизировать дверцу печи.

7.2.5. Создать в камере нагрева печи вакуум до 0,133-0,0133 Па (10^{-3} - 10^{-4} мм рт. ст.).

7.2.6. Включить нагрев печи и поднять температуру до уровня, указанного в режимной карте термической обработки.

7.2.7. Выдержать детали и образцы в печи в течение времени, указанного в режимной карте термической обработки, и отключить нагрев.

7.2.8. Опустить стол с деталями и образцами в камеру охлаждения и выдержать их до температуры 423-473 К (150-200°C).

7.2.9. Снизить температуру в камере нагрева до температуры высокого отпуска - для стали марки 20X13 (2X13) 833-853 К (560-580°C).

7.2.10. Поднять стол с деталями и образцами в камеру нагрева и выдержать их в печи в течение времени, указанного в режимной карте термической обработки.

7.2.11. Отключить нагрев печи.

7.2.12. Опустить стол с деталями и образцами в камеру охлаждения и охладить их до 423 К (150°C).

7.2.13. Выгрузить детали и образцы из печи.

ОБРАБОТКА ДЕТАЛЕЙ ХОЛОДОМ

1. Обработке холодом подвергаются детали из сталей, у которых после закалки при охлаждении их до комнатной температуры сохраняется значительное количество остаточного аустенита. В результате обработки холодом происходит превращение остаточного аустенита в мартенсит и, следовательно, изменяются свойства стали (механические, магнитные).

2. Охлаждение стальных деталей ниже 273 К (0°С) осуществляется путем контакта между изделием и хладоносителем или в холодильных установках промышленного изготовления.

3. Готовыми хладоносителями для термической обработки стали при температурах ниже 273 К (0°С) являются: твердая двуокись углерода (сухой лед), жидкий азот. Сухой лед – наиболее простой хладоноситель, пригодный для достижения температуры 195 К (минус 78°С).

4. Сухой лед можно применять двумя способами:

непосредственным использованием двуокиси углерода в твердом виде;
составлением жидкой охлаждающей смеси.

В качестве жидкого наполнителя можно использовать любую жидкость с температурой замерзания ниже 195 К (минус 78°С), органические растворители – бензин, ацетон.

4.1. Приготовление охлаждающей смеси производится следующим образом.

Раздробить сухой лед на куски размерами 30х50 мм и поместить в емкость с жидким наполнителем. Вначале происходит бурное парообразование, вызываемое выгонкой углекислоты в жидкости, затем, по мере понижения температуры смеси, процесс затихает. Куски сухого льда следует при этом перемешивать деревянной мешалкой. Сухой лед добавляют и после достижения минимальной температуры, чтобы создать в смеси запас хладоносителя. Приготовление смеси считается законченным после образования густой консистенции, напоминающей тяжелые сорта минерального масла. Такая смесь при хорошей теплоизоляции долго сохраняется при температуре 195 К (минус 78°С) за счет постепенной сублимации избыточной углекислоты.

4.2. В случае применения непосредственно сухого льда обрабатываемые детали поместить между раздробленными кусками сухого льда и засыпать ими сверху.

5. При обработке деталей холодом необходимо обеспечить достаточные условия для охлаждения всей садки. Поэтому необходимо предусмотреть выдержку для выравнивания температуры по всему сечению деталей не менее 1,5–2,0 ч.

6. После обработки холодом детали выгрузить из холодильного агрегата на воздух. Необходимо учитывать, что в процессе нагрева на воздухе на поверхности холодных деталей образуется покров медленно тающего инея, который может вызвать коррозию. Поэтому прогревшиеся детали протирать насухо или сушить сжатым воздухом.

7. Допускается обработку холодом проводить при температуре не выше 203 К (минус 70°С). Нижний предел температур не оговаривается.

8. Условное обозначение обработки холодом при температуре 203 К (минус 70°С) и выдержке 1,5-2,0 ч - "О. Х."

МАТЕРИАЛЫ

Наименование	ГОСТ, ТУ
Аммиак жидкий, 1-й сорт, в баллоне	ГОСТ 6221-82Е
Аргон газообразный высший сорт	ГОСТ 10157-79
Ацетон технический	ГОСТ 2768-79
Бензин-растворитель	ГОСТ 443-76
Вещество вспомогательное ОП-7, ОП-10	ГОСТ 8433-81
Гидрид титана электролитического	ТУ 48-10-5-72
Двуокись углерода твердая ("сухой лед")	ГОСТ 12162-77
Калий едкий	ГОСТ 9285-78
Калий хлористый	ГОСТ 4234-77
Масло веретенное марки АУ	ГОСТ 1642-75
Масло ВМ-4 для форвакуумных насосов	ГОСТ 23013-78
Масло промышленное И-50А	ГОСТ 20799-75
Масло марок 52, 38	ГОСТ 6411-76
Медный купорос	ГОСТ 4165-78
Натрий едкий	ГОСТ 4328-77
Натрий хлористый	ГОСТ 4233-77
Проволока стальная для перевязывания деталей	ГОСТ 3282-74
Силикагель	ГОСТ 3956-76
Сода кальцинированная техническая	ГОСТ 10689-75
Соль желтая кровяная	ГОСТ 4207-75
Спирт этиловый ректифицированный технический	ГОСТ 18300-72
Средства моющие синтетические типа МС	ТУ 6-15-978-76
Стекло натриевое жидкое	ГОСТ 13078-81
Стружка чугунная из серого чугуна любой марки	ГОСТ 1412-79
Тальк молотый	ГОСТ 19729-74
Тринатрийфосфат	ГОСТ 201-76
Фенолфталеин	ГОСТ 5850-72

Примечание. Допускается применять другие типы и марки материалов, обеспечивающие требования данного стандарта.

ПРИЛОЖЕНИЕ 7
Рекомендуемое

ОБОРУДОВАНИЕ, ПРИСПОСОБЛЕНИЯ, ИНСТРУМЕНТ

1. Для проведения термической обработки деталей в диссоциированном аммиаке, аргоне, гидриде титана, в вакуумном контейнере необходимы оборудование, приспособления и инструмент, приведенные в табл. 1.

Таблица 1

Наименование	Рабочая температура, К (°С)	ГОСТ, ТУ или номер чертежа	Предприятие - изготовитель или держатель подлинника
Ванна ультразвуковая типа УЗВ-15М	-	-	Таллинский машиностроительный завод
Генератор ультразвуковой типа УЗГ-2-4	-	-	Кунцевский механический завод
Диссоциатор трубчатый	-	6813/343	Разработчик стандарта
Емкость для охлаждения диссоциированного аммиака	-	-	Собственного изготовления
Емкость (бачок) с крышкой для обработки деталей холодом	-	-	То же
Контейнер (приспособление) из нержавеющей стали для нагрева деталей под закалку и отпуск	-	-	Собственного изготовления
Камера холодильная ТКСИ-0,2-80	193 (минус 80)	(минус ТУ 26-03-121-76	Научно-производственное объединение "Холодмаш", г. Одесса
Насос вакуумный механический типа РВН-20	-	ГОСТ 14707-82	-
Охладитель для диссоциированного аммиака	-	-	Собственного изготовления
Осушитель	-	-	То же
Приспособление для охлаждения контейнера сжатым воздухом при закалке деталей	-	-	"
Пинцет	-	ГОСТ 21421-75	-
Потенциометр автоматический показывающий самонастраивающийся и регулирующийся	-	ГОСТ 7164-78	-

Продолжение табл. 1

Наименование	Рабочая температура, К (°С)	ГОСТ, ТУ или номер чертежа	Предприятие - изготовитель или держатель подлинника
ший типа КСП класса точности 0,5			
Ротаметр РС-3А	-	ГОСТ 13045-81	-
Рукав резиновый	-	ГОСТ 9356-75	-
Редуктор кислородный ДАП-65-1	-	ГОСТ 6268-78	-
Совок из нержавеющей стали толщиной 1 мм	-	-	Собственного изготовления
Термометры термоэлектрические ТПП, ТХА, ТХК	-	ГОСТ 6616-74	-
Термометр стеклянный жидкостный	До 173 (до минус 100)	ГОСТ 9177-74	-
Термоблок для термической обработки деталей в гидриде титана	-	-	Собственного изготовления
Твердомеры: ТК ТП	-	ГОСТ 23677-79 (СТ СЭВ 468-77, СТ СЭВ 470-77)	-
ПМТ-3	-	ГОСТ 10717-75	-
Установка для приготовления защитной атмосферы из аммиака ОКБ-674 (ДА-300)	-	-	Чадыр-Лунгский завод электротермического оборудования
Установка для очистки аргона	-	ТУ 16-532-069-76	-
Установка для приготовления защитной атмосферы из аммиака типа ДАЖ-0,2, ДАЖ-40	-	-	Всесоюзный научно-исследовательский институт электротермического оборудования, г. Москва
Электрод печь муфельная МП-2У	1273 (1000)	-	Завод лабораторных электрод печей, г. Утена
Электрод печь сопротивления камерная СНЗ-3.6.2/10М1 (СНЗ-2,5-5.1,7/10)	1273 (1000)	-	Чадыр-Лунгский завод электротермического оборудования

Продолжение табл. 1

Наименование	Рабочая температура, К (°С)	ГОСТ, ТУ или номер чертежа	Предприятие - изготовитель или держатель подлинника
Электродуховка сопротивлен- ная высокотемпературная (1300) СНО-3,4.2,5/13Н1 (Г-30А, исп. М-02)	1573	ТУ 16-531.141-75Е	Арктический завод вакуумных электро- печей, г. Артик Ар- мянской ССР

2. Для проведения термической обработки деталей в вакуумных печах необходи-
мы оборудование, приспособления и инструмент, приведенные в табл. 2.

Таблица 2

Наименование	Рабочая температура, К (°С)	ГОСТ, ТУ или номер чертежа	Предприятие - изготовитель или держатель подлинника
Вакуумная электрическая печь типа СЭВ-3,3/11,5М01	-	-	Арктический завод вакуумных электро- печей, г. Артик Армянской ССР
Вакуумная электродуховка типа СНВЭ-1.3.1/16Н2	-	-	То же
Вакуумная печь типа СНВЛ	-	-	Всесоюзный научно- исследовательский институт электро- термического обо- рудования, г. Мо- сква
Вакуумная печь типа ЭВТ-15	-	-	То же
Ванна ультразвуковая типа УЗВ-15М	-	-	Тадлинский машино- строительный завод
Генератор ультразвуковой типа УЗГ-2-4	-	-	Кунцевский механи- ческий завод
Емкость (бачок) с крыш- кой для обработки дета- лей холодом	-	-	Собственного изго- товления
Контейнеры из нержавеющей стали	-	-	То же
Камера холодильная ТКСН-0,2-80	193 (минус 80)	ТУ 26-03-121-76	Научно-производст- венное объединение "Холодмаш", г. Одесса

Лит. изм.
№ изв.

Инв. № дубликата
Инв. № подлинника

Продолжение табл. 2

Наименование	Рабочая температура, К (°С)	ГОСТ, ТУ или номер чертежа	Предприятие - изготовитель или держатель подлинника
Потенциометры автоматические самопишущие типов ПСР-1-0,8; КСП	-	ГОСТ 7164-78	-
Пинцет	-	ГОСТ 21421-75	-
Подставки	-	-	Собственного изготовления
Поддоны	-	-	То же
Приспособление (контейнер) для закалки и отпуска деталей	-	-	"
Совок из нержавеющей стали толщиной 1 мм	-	-	"
Термометр стеклянный жидкостный	До 173 (до минус 100)	ГОСТ 9177-74	-
Термометры термоэлектрические ТЭП, ТХА, ТХК	-	ГОСТ 6616-74	-
Твердомерь. ТК ТН	-	ГОСТ 23677-79 (СТ СЭВ 468-77, СТ СЭВ 470-77)	-
ПМТ-3	-	ГОСТ 10717-75	-
Шипы, крючки	-	-	Собственного изготовления
Электропечь двухколпачная вакуумная СКБ-7019Б (СРВ-2.3/5ЭМ1)	1773 (1500)	-	Завод высокочастотных электропечей МЭВЗ, г. Москва

3. Для проведения термической обработки деталей в электрических камерных печах необходимы оборудование, приспособления и инструмент, приведенные в табл. 3.

Таблица 3

Наименование	Рабочая температура, К (°С)	ГОСТ, ТУ или номер чертежа	Предприятие - изготовитель или держатель подлинника
Ванна ультразвуковая для обезжиривания типа УЗВ-15М	-	-	Таллинский машиностроительный завод

Продолжение табл. 3

Наименование	Рабочая температура, К (°С)	ГОСТ, ТУ или номер чертежа	Предприятие - изготовитель или держатель патента
Генератор ультразвуковой типа УЗГ-2-4	-	-	Кунцевский механический завод
Емкость для охлаждающей жидкости с габаритными размерами 800xх600x400 мм из стали марки 12Х18Н9Т с толщиной стенки 3 мм	-	-	Собственного изготовления
Приспособления (противень, сетчатые корзины, подставки)	-	-	То же
Потенциометр автоматический показывающий самопишущий и регулирующий типа КСП-4 класса точности 0,5	-	ГОСТ 7164-78	-
Совок из нержавеющей листовой стали толщиной 1 мм	-	-	Собственного изготовления
Термометры термоэлектрические ТПП, ТХА, ТХК	-	ГОСТ 6616-74	-
Твердомеры ТК ТП	-	ГОСТ 23677-79 (СТ СЭВ 468-77, СТ СЭВ 470-77)	-
ПМТ-3	-	ГОСТ 10717-75	-
Шкаф сушильный лабораторный СНОЛ-3,5-3,5-3,5/3М-МО1	623 (350)	-	Завод лабораторных электропечей, г. Утена
Шпильки, крючки	-	-	Собственного изготовления
Электропечь сопротивления шахтная низкотемпературная ПР-34Б	923 (650)	-	Бийский завод "Электропечь"
Электропечь муфельная МП-2У	1273 (1000)	-	Завод лабораторных электропечей, г. Утена
Электропечь сопротивления камерная СНЗ.6.2/10М1 (СНЗ-2,5-5,1,7010)	1273 (1000)	-	Чадыр-Лунгский завод электротермического оборудования

Продолжение табл. 3

Наименование	Рабочая температура, К (°С)	ГОСТ, ТУ или номер чертежа	Предприятие - изготовитель или держатель подлинника
Электродпечь сопротивления высокотемпературная СНО-3.4.2,5/13Н1 (Г30А, исп. М-02)	1573 (1300)	ТУ 16-531.141-75	Арктический завод вакуумных электродпечей

4. Для проведения термической обработки деталей в соляных ваннах необходимы оборудование, приспособления и инструмент, приведенные в табл. 4.

Таблица 4

Наименование	Рабочая температура, К (°С)	ГОСТ, ТУ или номер чертежа	Предприятие - изготовитель или держатель подлинника
Ванна ультразвуковая типа УЗВ-15М	-	-	Таллинский машиностроительный завод
Генератор ультразвуковой типа УЗГ-2-4	-	-	Кунцевский механический завод
Емкость для охлаждения	-	-	Собственного изготовления
Приспособления	-	-	То же
Пинцет	-	ГОСТ 21421-75	-
Потенциометр показывающий самопишущий и регулирующий типа КСП класса точности 0,5	-	ГОСТ 7164-78	-
Совок из нержавеющей листовой стали толщиной 1 мм	-	-	Собственного изготовления
Термометры термоэлектрические ТХА, ТХК	-	ГОСТ 6616-74	-
Твердомеры ТК ТП	-	ГОСТ 23677-79 (СТ СЭВ 468-77, СТ СЭВ 470-77)	-
ПМТ-3	-	ГОСТ 10717-75	-
Электрованна соляная с наружным обогревом СВГ-2,5,3,5/8,5 (В-20)	с 1123 (850)	-	Бийский завод "Электродпечь"

Примечание. Допускается применять помимо приведенных в табл. 1-4 другие типы оборудования, приспособлений и инструмента при условии обеспечения качества термической обработки в соответствии с требованиями данного стандарта.

ПЕРЕЧЕНЬ ССЫЛОЧНОЙ ДОКУМЕНТАЦИИ

Обозначение	Наименование
ГОСТ 12.0.004-79	ССБТ. Организация обучения работающих безопас-ности труда. Общие положения
ГОСТ 12.1.001-83	ССБТ. Ультразвук. Общие требования безопас-ности
ГОСТ 12.1.003-83	ССБТ. Шум. Общие требования безопасности
ГОСТ 12.1.004-76	ССБТ. Пожарная безопасность. Общие требова-ния
ГОСТ 12.1.005-76	ССБТ. Воздух рабочей зоны. Общие санитарно-гигиенические требования
ГОСТ 12.1.010-76	ССБТ. Взрывобезопасность. Общие требования
ГОСТ 12.1.019-79	ССБТ. Электробезопасность. Общие требования
ГОСТ 12.1.030-81	ССБТ. Электробезопасность. Защитное зазем-ление, зануление
ГОСТ 12.2.003-74 (СТ СЭВ 1085-78)	ССБТ. Оборудование производственное. Общие требования безопасности
ГОСТ 12.2.007.9-75	ССБТ. Электropечи. Требования безопасности
ГОСТ 12.3.002-75 (СТ СЭВ 1728-79)	ССБТ. Процессы производственные. Общие тре-бования безопасности
ГОСТ 12.4.003-80	ССБТ. Очки защитные. Типы
ГОСТ 12.4.077-79	ССБТ. Метод измерения звукового давления на рабочих местах
ГОСТ 12.4.009-83	ССБТ. Пожарная техника для защиты объектов. Общие требования
ГОСТ 12.4.010-75	ССБТ. Средства индивидуальной защиты. Рука-вицы специальные
ГОСТ 12.4.021-75	ССБТ. Системы вентиляционные. Общие требова-ния
ГОСТ 3-75	Перчатки хирургические резиновые
ГОСТ 1108-74	Перчатки и варежки трикотажные. Требования к качеству аттестованной продукции
ГОСТ 1497-73 (СТ СЭВ 471-77)	Металлы. Методы испытания на растяжение

Продолжение

Обозначение	Наименование
ГОСТ 9454-78 (СТ СЭВ 472-77, СТ СЭВ 473-77)	Металлы. Метод испытания на ударный изгиб при пониженной комнатной и повышенной температурах
ГОСТ 12.4.121-83	ССБТ. Противогазы промышленные фильтрующие. Технические условия
ГОСТ 10446-80	Проволока. Метод испытания на растяжение
ГОСТ 12.4.131-83	ССБТ. Халаты женские. Технические условия
ГОСТ 12.4.132-83	ССБТ. Халаты мужские. Технические условия
ГОСТ 11701-66	Метод испытания на растяжение тонких листов и лент
СН 245-71	Санитарные нормы проектирования промышленных предприятий
СНиП II-М.2-72	Производственные здания промышленных предприятий. Нормы проектирования
СНиП II.33-75	Отопление, вентиляция и кондиционирование воздуха. Нормы проектирования
СНиП II.4-79	Естественное и искусственное освещение
Инструкция № 1029-75	-
ПИ 1.2.099-78	Применение и термическая обработка стали ОЗХ11Н10М2Т (ЭП678, ВНС17)

Инв. № дубликата

Инв. № подлинника

УТВЕРЖДЕН И ВВЕДЕН в действие распоряжением организации п. я. Г-4296
№ 087-16 от 27.10.1982 г.

ИСПОЛНИТЕЛЬ Л. М. Колерова

СОГЛАСОВАН с организациями п. я. А-1503, п. я. В-2768, с Министерством здравоохранения РСФСР, с Центральным Комитетом профсоюза

СОДЕРЖАНИЕ

1. Технические требования	2
2. Требования безопасности	2
3. Режимы термической обработки заготовок и деталей	7
4. Типовые технологические процессы	21
5. Методы контроля	27
6. Запись в технической документации	29
Приложение 1. Рекомендуемое. Очистка и обезжиривание деталей	30
Приложение 2. Обязательное. Краткая токсикологическая характеристика вредных веществ	31
Приложение 3. Справочное. Легковоспламеняющиеся горючие жидкости	32
Приложение 4. Рекомендуемое. Способы термической обработки . .	33
Приложение 5. Рекомендуемое. Обработка деталей холодом	43
Приложение 6. Рекомендуемое. Материалы	45
Приложение 7. Рекомендуемое. Оборудование, приспособления, инструмент	46
Приложение 8. Справочное. Перечень ссылочной документации . . .	52

Редактор Л.Е. Черневич

Технический редактор Н.И. Ахтыбаева. Корректоры С.М. Голякова, Л.И. Куряча

Подписано к печати 27.04.83. Формат 70x90 1/8. Печ. л. 7,12. Уч.-изд. л. 6,49.
Усл. печ. л. 8,33. Бумага диазокалька. Печать офсетная. Тираж 150 экз.

Цена 1 руб. 21 коп. Зак. 343

ЛИСТ РЕГИСТРАЦИИ ИЗМЕНЕНИЙ ОСТ 180049-82

Изм.	Номера листов (страниц)			Номер доку-мента	Подпись	Дата	Срок введения изменения
	изме-ненных	замененных	новых аннулированных				
1				4.1.			
2	4,45			4.2.	Жи	1.7.86	1.7.86
3	3,9,29		18,19	4.3.	Жи	15.2.89	т.п. переделка